

TŁUMACZENIE ORYGINALNEJ INSTRUKCJI OBSŁUGI

WAŻNE

PRZECZYTAĆ UWAŻNIE PRZED ROZPOCZĘCIEM UŻYTKOWANIA

ZACHOWAĆ DO WYKORZYSTANIA W PRZYSZŁOŚCI



BOSCH



Aminga E1 | Aminga E2 | Aminga Eva 1 | Aminga Eva 2 | Aminga Eva 3 | Aminga Eva TR3 | Copperhead E1 | Copperhead E2
Copperhead E2 Street | Copperhead Evo 1 | Copperhead Evo 1 Street | Copperhead Evo 1 XXL | Copperhead Evo 2 (25th)
Copperhead Evo 2 Street | Copperhead Evo 2 Street XXL | Copperhead Evo 2 XXL | Copperhead Evo 3 | Copperhead Evo 3 Street
Copperhead Evo 3 XXL | Copperhead Evo AM 1 | Copperhead Evo AM 2 | Copperhead Evo AM 3 | Cross Evo
Cross Flyer Evo (Bremen) | Iconic E1 | Iconic Evo 1 | Iconic Evo 2 | LT CX | Sonic Eva TR2 | Sonic Evo 1 | Sonic Evo AM1
Sonic Evo AM2 | Sonic Evo AM2 | Sonic Evo AM3 Carbon | Sonic Evo EN1 | Sonic Evo EN2 | Sonic Evo TR2 Carbon
Urban Evo 5 | Urban Evo 12

21-15-1016 | 21-15-1018 | 21-15-1019 | 21-15-1020 | 21-15-1027 | 21-15-1028 | 21-15-1037 - 21-15-1042 | 21-15-1065
21-15-1066 | 21-15-1069 | 21-15-1070 | 21-17-1013 - 21-17-1015 | 21-17-1023 | 21-17-1024 | 21-17-1029 | 21-17-1030
21-17-1034 - 21-17-1036 | 21-17-1045 | 21-17-1064 | 21-17-1090 - 21-17-1092 | 21-18-1044 - 21-18-1056 | 21-19-1002
21-21-1001 - 21-21-1005 | 21-21-1008 - 21-21-1016 | 21-21-1018 | 21-21-1021 | 21-21-1023 - 21-21-1025 | 21-21-2028
21-21-1029 | 21-21-1033 | 21-21-1041 | 21-21-1042 | 21-21-1059 | 21-21-1081 | 21-21-1082

Spis treści

1	Informacje na temat niniejszej instrukcji obsługi	8	3.1.1	Koło	19
1.1	Producent	8	3.1.1.1	Wentyl	19
1.2	Język	8	3.1.2	Amortyzacja	19
1.3	Przepisy prawa, normy i dyrektywy	8	3.1.2.1	Sztywny widelec	19
1.4	Do wiadomości	8	3.1.2.2	Widelec amortyzowany	19
1.4.1	Wskazówki ostrzegawcze	8	3.1.2.3	Stalowy widelec amortyzowany	20
1.4.2	Wyróżnienia tekstu	9	3.1.2.4	Widelec amortyzatora pneumatycznego	20
1.5	Tabliczka znamionowa	10	3.1.2.5	Tyłny amortyzator Suntour	21
1.6	Numer typu i model	11	3.1.2.6	Tyłny amortyzator FOX	21
1.7	Identyfikacja instrukcji obsługi	12	3.1.3	Układ hamulcowy	22
2	Bezpieczeństwo	13	3.1.3.1	Hamulec obręczowy	22
2.1	Ryzyko rezydualne	13	3.1.3.2	Hamulec tarczowy	22
2.1.1	Niebezpieczeństwo pożaru lub wybuchu akumulatora	13	3.1.3.3	Hamulec nożny	23
2.1.2	Niebezpieczeństwo pożaru lub wybuchu na skutek zwarcia w akumulatorze	13	3.1.3.4	ABS	23
2.1.3	Niebezpieczeństwo pożaru na skutek przegrzania ładowarki	13	3.1.4	Elektryczny układ napędowy	25
2.1.4	Ryzyko porażenia prądem elektrycznym na skutek działania elektrycznego układu napędowego	13	3.1.5	Akumulator	26
2.1.5	Ryzyko upadku na skutek błędnego ustawienia zacisku szybkococującego	14	3.1.5.1	Akumulator zintegrowany z ramą	26
2.1.6	Ryzyko oparzenia i zapłonu spowodowanego przez gorący silnik	14	3.1.5.2	Akumulator zintegrowany z bagażnikiem	27
2.1.7	Ułamanie klucza	14	3.1.5.3	Zintegrowany akumulator	27
2.2	Substancje trujące	14	3.1.6	Ekran	28
2.2.1	Płyn hamulcowy	14	3.1.7	Światła do jazdy	28
2.2.2	Olej do zawieszni	14	3.1.8	Ładowarka	28
2.2.3	Uszkodzony akumulator	14	3.2	Użytkowanie zgodne z przeznaczeniem	29
2.3	Wymagania dotyczące rowerzysty	15	3.3	Użytkowanie niezgodne z przeznaczeniem	30
2.4	Zespoły podatne na uszkodzenia	15	3.3.1	Najwyższa dopuszczalna masa całkowita	31
2.5	Osobiste wyposażenie ochronne	15	3.3.2	Informacja dotyczące ochrony danych	32
2.6	Oznaczenia i wskazówki bezpieczeństwa	15	3.4	Dane techniczne	33
2.7	Sposób postępowania w niebezpiecznej sytuacji	15	3.4.1	Rower typu Pedelec	33
2.7.1	Niebezpieczne sytuacje w ruchu drogowym	15	3.4.2	Emisje	33
2.7.2	Wyciekający płyn hamulcowy	16	3.4.3	Moment dokręcania	33
2.7.3	Opary ulatniające się z akumulatora	16	3.4.4	Ekran Purion	33
2.7.4	Pożar akumulatora	17	3.4.5	Silnik Active Line	33
2.7.5	Wyciekający płyn hamulcowy	17	3.4.6	Silnik Active Line Plus	33
2.7.6	Wyciekające smary i oleje stosowane w widelcu	17	3.4.7	Silnik Performance Line	34
2.7.7	Wyciekające smary i oleje stosowane w tylnym amortyzatorze	17	3.4.8	Silnik Performance Line CX	34
3	Zestawienie	18	3.4.9	Oświetlenie roweru	34
3.1	Opis	19	3.4.10	Akumulator PowerPack 300	34
			3.4.11	Akumulator PowerPack 400	34
			3.4.12	Akumulator PowerPack 500	34
			3.4.13	Akumulator PowerTube 400	35
			3.4.14	Akumulator PowerTube 500	35
			3.4.15	Akumulator PowerTube 625	35
			3.4.16	BOSCH Pedelec ABS BAS100	35
			3.5	Opis układu sterowania i wskaźników	36
			3.5.1	Kierownica	36
			3.5.2	Wskaźnik stanu naładowania akumulatora	36
			3.5.3	Ekran	36

3.5.3.1	Wskaźnik jednostki km/h lub mph	36	6.2	Wskazówki dotyczące zwiększenia zasięgu	58
3.5.3.2	Wskaźnik prędkościomierza	36	6.3	Komunikat o błędzie	60
3.5.3.3	Wskaźnik informacji	36	6.3.1	Ekran	60
3.5.4	Komunikat systemowy	37	6.3.2	Akumulator	63
3.5.5	Kontrolka ABS	37	6.4	Instruktaż i punkty serwisowe	64
3.6	Wymagania dotyczące otoczenia	38	6.5	Dostosowywanie roweru typu Pedelec	64
4	Transport i składowanie	40	6.5.1	Regulacja siodełka	64
4.1	Fizyczne właściwości transportowe	40	6.5.1.1	Regulacja kąta nachylenia siodełka	64
4.1.1	Specjalne uchwyty/punkty podnoszenia	44	6.5.1.2	Ustalanie wysokości siedziska	64
4.2	Transport	45	6.5.1.3	Regulacja wysokości siedzenia przy użyciu zacisku szybko mocującego	65
4.2.1	Sposób użycia zabezpieczenia transportowego hamulca	45	6.5.1.4	Ustawianie pozycji siedzenia	66
4.2.2	Transport roweru typu Pedelec	45	6.5.2	Regulacja kierownicy	66
4.2.3	Wysyłka roweru typu Pedelec	46	6.5.3	Regulacja mostka	66
4.2.4	Transport akumulatora	46	6.5.3.1	Regulacja wysokości kierownicy	67
4.2.5	Wysyłka akumulatora	46	6.5.3.2	Ustawianie siły mocowania zacisku szybko mocującego	67
4.3	Przechowywanie	46	6.5.4	Ustawianie hamulca	67
4.3.1	Przerwa w eksploatacji	46	6.5.4.1	Ustawianie odchylenia manetki dźwigni hamulca Magura HS33	67
4.3.1.1	Przygotowanie do przerwy w eksploatacji	46	6.5.4.2	Ustawianie odchylenia manetki dźwigni hamulca Magura HS22	68
4.3.1.2	Przebieg przerwy w eksploatacji	46	6.5.4.3	Ustawianie odchylenia manetki dźwigni hamulca tarczowego Magura	68
5	Montaż	47	6.5.4.4	Regulacja siły nacisku dźwigni hamulca Magura	69
5.1	Niezbędne narzędzia	47	6.5.5	Docieranie klocków hamulca	69
5.2	Rozpakowywanie	47	6.5.6	Ustawianie widelca Suntour	70
5.2.1	Zakres dostawy	47	6.5.6.1	Ustawianie ujemnego skoku sprężyny	70
5.3	Przygotowanie akumulatora	47	6.5.6.2	Ustawianie ujemnego skoku sprężyny stalowego widelca amortyzowanego	70
5.3.1	Kontrola akumulatora	47	6.5.6.3	Ustawianie ujemnego skoku amortyzatora pneumatycznego	71
5.3.2	Modyfikacja adaptera PowerTube 400 lub 500	48	6.5.6.4	Ustawianie odbicia widelca amortyzatora pneumatycznego	71
5.3.3	Montaż pokrywy na akumulator (poziomy) PowerTube 625 firmy Bosch	49	6.5.7	Ustawianie widelca FOX	72
5.3.4	Montaż pokrywy na akumulator (poziomy) PowerTube 500 firmy Bosch	49	6.5.7.1	Ustawianie ujemnego skoku sprężyny	72
5.4	Wprowadzanie do eksploatacji	50	6.5.7.2	Regulacja odbicia	73
5.4.1	Montaż koła w widelcu Suntour	51	6.5.8	Ustawianie tylnego amortyzatora Suntour	73
5.4.1.1	Oś wkręcana (15 mm)	51	6.5.8.1	Ustawianie ujemnego skoku sprężyny	73
5.4.1.2	Oś wkręcana (20 mm)	51	6.5.8.2	Regulacja odbicia	74
5.4.1.3	Oś wtykowa	52	6.5.8.3	Ustawianie dobiecia	74
5.4.1.4	Zacisk szybko mocujący	53	6.5.9	Ustawianie tylnego amortyzatora FOX	75
5.4.2	Montaż koła w widelcu FOX	54	6.5.9.1	Ustawianie ujemnego skoku sprężyny	75
5.4.2.1	Zacisk szybko mocujący (15 mm)	54	6.5.9.2	Regulacja odbicia	75
5.4.2.2	Oś Kabolt	55	6.6	Akcesoria	77
5.4.3	Kontrola mostka i kierownicy	56	6.6.1	Fotelik dziecięcy	77
5.4.3.1	Kontrola połączenia	56	6.6.2	Przyczepka	78
5.4.3.2	Solidność osadzenia	56	6.6.3	Bagażnik	78
5.4.3.3	Kontrola luzu łożyskowego	56			
5.5	Sprzedaż roweru typu Pedelec	56			
6	Eksploatacja	57			
6.1	Ryzyko i zagrożenia	57			
6.1.1	Osobiste wyposażenie ochronne	58			

6.7	Lista kontrolna przed każdą jazdą	79	6.14.5	Wymiana baterii	88
6.8	Użycie podpórki bocznej	80	6.15	Hamulec	89
6.8.1	Składanie podpórki bocznej	80	6.15.1	Użytkowanie dźwigni hamulca	90
6.9	Użytkowanie bagażnika	80	6.15.2	Używanie hamulca nożnego	90
6.10	Użytkowanie siodełka	80	6.15.3	Korzystanie z funkcji ABS	90
6.11	Akumulator	81	6.15.3.1	Podczas jazdy	91
6.11.1	Akumulator zintegrowany z ramą	81	6.16	Zawieszenie i amortyzacja	93
6.11.1.1	Wyjmowanie akumulatora zintegrowanego z ramą	81	6.16.1	Ustawianie dobicia widelca Suntour	93
6.11.1.2	Wkładanie akumulatora zintegrowanego z ramą	81	6.16.2	Ustawianie odbicia tylnego amortyzatora RockShox	93
6.11.2	Akumulator zintegrowany z bagażnikiem	81	6.16.3	Ustawianie dobicia tłumika RockShox	94
6.11.2.1	Wyjmowanie akumulatora zintegrowanego z bagażnikiem	81	6.17	Mechanizm zmiany przerzutek	95
6.11.2.2	Wkładanie akumulatora zintegrowanego z bagażnikiem	81	6.17.1	Należy wykorzystywać przerzutkę łańcuchową	95
6.11.3	Zintegrowany akumulator	82	6.17.2	Użytkowanie przekładni w piaście	95
6.11.3.1	Wyjmowanie zintegrowanego akumulatora	82	6.17.3	Użytkowanie układu eShift	96
6.11.3.2	Wkładanie zintegrowanego akumulatora	82	6.17.3.1	Układ eShift z automatycznymi przekładniami w piaście Shimano DI2	96
6.11.4	Ładowanie akumulatora	83	6.17.3.2	Układ eShift z ręcznymi przekładniami w piaście typu Shimano DI2	96
6.11.5	Ładowanie podwójnego akumulatora	83	6.17.3.3	Układ eShift z automatycznymi przekładniami w piaście Shimano DI2	97
6.11.5.1	Procedura ładowania dwóch włożonych akumulatorów	84	6.18	Parkowanie roweru typu Pedelec	98
6.11.5.2	Procedura ładowania jednego włożonego akumulatora	84	7	Czyszczenie i konserwacja	99
6.11.6	Użytkowanie jednego zamiast dwóch akumulatorów	84	7.1	Czyszczenie po zakończeniu jazdy	99
6.11.7	Wybudzanie akumulatora	84	7.1.1	Czyszczenie widelca amortyzowanego	99
6.12	Elektryczny układ napędowy	85	7.1.2	Czyszczenie tylnego amortyzatora	99
6.12.1	Włączanie elektrycznego układu napędowego	85	7.1.3	Czyszczenie pedałów	99
6.12.2	Wyłączanie elektrycznego układu napędowego	85	7.2	Gruntowne czyszczenie	100
6.13	Ekran	86	7.2.1	Czyszczenie ramy	100
6.13.1	Zestawienie czynności wykonywanych przy ekranie	86	7.2.2	Czyszczenie mostka	100
6.13.2	Włączanie ekranu	86	7.2.3	Czyszczenie koła	100
6.13.3	Wyłączanie ekranu	86	7.2.4	Czyszczenie elementów napędu	101
6.14	Użytkowanie mechanizmu wspomagającego pchanie	87	7.2.5	Czyszczenie tylnego amortyzatora	101
6.14.1	Korzystanie ze świateł do jazdy	87	7.2.6	Czyszczenie łańcucha	101
6.14.2	Wybór stopnia wspomagania	87	7.2.7	Czyszczenie akumulatora	101
6.14.3	Informacje dotyczące trasy podróży	87	7.2.8	Czyszczenie ekranu	102
6.14.3.1	Zmiana informacji dotyczących trasy podróży	87	7.2.9	Czyszczenie silnika	102
6.14.3.2	Resetowanie długości trasy	87	7.2.10	Czyszczenie hamulca	102
6.14.3.3	Resetowanie zasięgu	88	7.3	Konserwacja	102
6.14.3.4	Zmiana jednostki tachometru	88	7.3.1	Konserwacja ramy	103
6.14.3.5	Wyświetlanie wersji i numerów typu	88	7.3.2	Konserwacja mostka	103
6.14.3.6	Ustawianie jasności ekranu	88	7.3.3	Konserwacja widelca	103
6.14.4	Użytkowanie gniazda USB	88	7.3.4	Konserwacja elementów napędu	103
			7.3.5	Konserwacja pedału	103
			7.3.6	Konserwacja łańcucha	103
			7.4	Utrzymywanie w należyтым stanie technicznym	103
			7.4.1	Koło	103
			7.4.1.1	Kontrola opon	104
			7.4.1.2	Kontrola obręczy	104
			7.4.1.3	Sprawdzić i skorygować ciśnienie w oponach, wentyl rowerowy	104

7.4.1.4	Sprawdzić i skorygować ciśnienie w oponach, wentyl francuski	104	11.1.1	Aminga E1 27,5"	119
7.4.1.5	Sprawdzić i skorygować ciśnienie w oponach, wentyl samochodowy	105	11.1.2	Aminga E2 27,5"	120
7.4.2	Układ hamulcowy	105	11.1.3	Aminga Eva 1 27,5"	121
7.4.3	Kontrola klocków hamulca pod kątem zużycia	105	11.1.4	Aminga Eva 2 27,5"+	122
7.4.4	Kontrola siły nacisku	105	11.1.5	Aminga Eva 3 27,5"	123
7.4.5	Kontrola tarcz hamulca pod kątem zużycia	105	11.1.6	Aminga Eva TR3 27,5"	124
7.4.6	Kontrola przewodów elektrycznych i cięgien hamulców	105	11.1.7	Copperhead E1	125
7.4.7	Kontrola mechanizmu zmiany przerzutek	106	11.1.8	Copperhead E1 29"	126
7.4.8	Kontrola mostka	106	11.1.9	Copperhead E2 27,5"	127
7.4.9	Kontrola gniazda USB	106	11.1.10	Copperhead E2 27,5"	128
7.4.10	Kontrola naprężenia paska i łańcucha	106	11.1.11	Copperhead E2 29"	129
8	Konserwacja	107	11.1.12	Copperhead E2 Street	130
8.1	Układy amortyzacji	108	11.1.13	Copperhead Evo AM 1 27,5"+	131
8.1.1	Tyłny amortyzator	108	11.1.14	Copperhead Evo AM 2 27,5"+	132
8.1.2	Widelec amortyzowany	109	11.1.15	Copperhead Evo AM 3 27,5"+	133
8.1.3	Amortyzowana sztyca podsiodłowa	110	11.1.16	Copperhead Evo 1 27,5"	134
8.2	Oś z zaciskiem szybkomocującym	111	11.1.17	Copperhead Evo 1 Street 29"	135
8.2.1	Kontrola zacisku szybkomocującego	111	11.1.18	Copperhead Evo 1 Street 29"	136
8.3	Konserwacja mostka	112	11.1.19	Copperhead Evo 1 XXL	137
8.4	Regulacja mechanizmu zmiany biegów	112	11.1.20	Copperhead Evo 1 XXL 29"	138
8.4.1	Jednocięgnowy mechanizm zmiany przerzutek	112	11.1.21	Copperhead Evo 2 27,5"+ (25th)	139
8.4.2	Dwucięgnowy mechanizm zmiany przerzutek	112	11.1.22	Copperhead Evo 2 29" (25th)	140
8.4.3	Manetka obrotowa dwucięgnowego mechanizmu zmiany przerzutek	112	11.1.23	Copperhead Evo 2 Street 27,5"+	141
9	Poszukiwanie i usuwanie błędów i usterek oraz naprawy	113	11.1.24	Copperhead Evo 2 XXL 27,5"+	142
9.1	Poszukiwanie i usuwanie błędów i usterek	113	11.1.25	Copperhead Evo 2 XXL 29"	143
9.1.1	Układ napędowy lub ekran nie uruchamiają się	113	11.1.26	Copperhead Evo 2 Street XXL	144
9.1.2	Komunikat o błędzie	113	11.1.27	Copperhead Evo 3 27,5"+	145
9.1.3	Problemy z układem wspomagania	114	11.1.28	Copperhead Evo 3 29"	146
9.1.4	Błąd akumulatora	115	11.1.29	Copperhead Evo 3 Street 27,5"+	147
9.1.5	Problemy dot. ekranu	116	11.1.30	Copperhead Evo 3 XXL 27,5"+	148
9.1.6	Oświetlenie nie działa	116	11.1.31	Copperhead Evo 3 XXL 29"	149
9.1.7	Pozostałe problemy	117	11.1.32	Cross Flyer Evo (Bremen)	150
9.2	Naprawa	117	11.1.33	Cross Evo	151
9.2.1	Oryginalne części i środki smarne	117	11.1.34	Cross Mover Evo 1	152
9.2.2	Wymiana oświetlenia	117	11.1.35	Cross Mover Evo 2	153
9.2.3	Ustawianie reflektora	117	11.1.36	Cross Rider Evo 1	154
9.2.4	Kontrola swobody ruchu koła	117	11.1.37	Cross Rider Evo 2	155
10	Recykling i utylizacja	118	11.1.38	Cross Street E1	156
11	Dokumenty	119	11.1.39	Iconic E1 27,5"	157
11.1	Lista części	119	11.1.40	Iconic Evo 1 27,5"	158
			11.1.41	Iconic Evo 1 29"	159
			11.1.42	Iconic Evo 2 27,5"	160
			11.1.43	LT CX 27,5"	161
			11.1.44	LT CX 29"	162
			11.1.45	Sonic Eva TR2 27,5"	163
			11.1.46	Sonic Evo 1 27,5"	164
			11.1.47	Sonic Evo 1 29"	165
			11.1.48	Sonic Evo AM1 27,5"	166
			11.1.49	Sonic Evo AM1 29"	167
			11.1.50	Sonic Evo AM2 27,5"	168
			11.1.51	Sonic Evo AM2 29"	169

11.1.52	Sonic Evo AM3 Carbon 27,5"	170
11.1.53	Sonic Evo AM3 Carbon 29"	171
11.1.54	Sonic Evo EN1 27,5"	172
11.1.55	Sonic Evo EN1 29"	173
11.1.56	Sonic Evo EN2 27,5"	174
11.1.57	Sonic Evo EN2 29"	175
11.1.58	Sonic Evo TR1 29"	176
11.1.59	Sonic Evo TR2 Carbon 29"	177
11.1.60	Urban Evo 5	178
11.1.61	Urban Evo 12	179
11.2	Protokół montażu	180
11.3	Instrukcja konserwacji	182
11.4	Instrukcja obsługi ładowarki	185
12	Glosariusz	193
12.1	Skróty	195
12.2	Uprozczone terminy	195
13	Załącznik	196
I.	Tłumaczenie oryginalnej deklaracji zgodności WE/UE	196
II	Deklaracja zgodności maszyny niekompletnej	199
14	Indeks haseł	202

Dziękujemy Państwu za okazane zaufanie!

Rowery typu *Pedelec* firmy BULLS to pojazdy najwyższej jakości. Dokonali Państwo dobrego wyboru. Montaż końcowy, doradztwo i instruktaż wchodzą w zakres obowiązków autoryzowanego sprzedawcy. Autoryzowany sprzedawca będzie do Państwa dyspozycji również w przyszłości jako wykonawca konserwacji, przeróbek bądź napraw.

Wskazówka

Niniejsza *instrukcja obsługi* nie zastępuje osobistego instruktażu wchodzącego w zakres obowiązków autoryzowanego sprzedawcy, który realizuje wysyłkę towaru.

Niniejsza instrukcja obsługi stanowi nieodłączną część roweru typu *Pedelec*. Przy odsprzedaży roweru w przyszłości należy przekazać instrukcję obsługi jego nowemu właścicielowi.

Niniejsza instrukcja obsługi załączona jest do nowego roweru typu *Pedelec*. Prosimy o poświęcenie czasu na zapoznanie się z nowym rowerem typu *Pedelec*. Prosimy też stosować się do wskazówek i sugestii zawartych w niniejszej instrukcji obsługi. Dzięki temu będą mogli Państwo cieszyć się swoim rowerem typu *Pedelec* przez długi czas. Życzymy Państwu wiele satysfakcji z niezmiennie przyjemnej i bezpiecznej jazdy!

Niniejsza instrukcja obsługi adresowana jest do rowerzysty bądź użytkownika roweru. Została ona sporządzona celem umożliwienia osobom nieobeznanym z zagadnieniami technicznymi użytkowania roweru typu *Pedelec* w sposób bezpieczny.



Zawiera ona również akapity adresowane wyłącznie do autoryzowanego sprzedawcy. Akapity te zawierają przede wszystkim opis bezpiecznego sposobu wykonywania pierwszego montażu i konserwacji produktu. Akapity adresowane do autoryzowanego sprzedawcy są wyróżnione czcionką koloru szarego i oznaczone symbolem klucza płaskiego.



Aby mieć pod ręką niniejszą instrukcję obsługi podczas jazdy, można ją pobrać na swój telefon komórkowy z Internetu pod adresem:

www.bulls.de/service/downloads

Prawo autorskie

© ZEG Zweirad-Einkaufs-Genossenschaft eG

Przekazywanie i powielanie niniejszej instrukcji obsługi oraz wykorzystywanie i publikowanie jej treści są zabronione bez wyraźnej zgody autora. Niestosowanie się do powyższego zakazu może stać się podstawą do dochodzenia roszczeń odszkodowawczych. Wszelkie prawa na wypadek uzyskania patentu lub rejestracji wzoru użytkowego są zastrzeżone.

Redakcja

Tekst i ilustracje:
ZEG Zweirad-Einkaufs-Genossenschaft eG
Longericher Straße 2
50739 Köln, Germany

Tłumaczenie:
RKT Übersetzungs- und Dokumentations-GmbH
Markenstraße 7
40227 Düsseldorf, Germany

1 Informacje na temat niniejszej instrukcji obsługi

1.1 Producent

Producentem roweru typu Pedelec jest firma:

ZEG Zweirad-Einkaufs-Genossenschaft eG
Longericher Straße 2
50739 Köln, Germany

Tel.: +49 221 17959 0
Faks: +49 221 17959 31
E-mail: info@zeg.de
Zmiany wewnętrzne zastrzeżone

Informacje zawarte w *instrukcji obsługi* stanowią specyfikacje techniczne zatwierdzone w momencie jej wydruku. Istotne zmiany zostaną uwzględnione w nowo opublikowanej wersji niniejszej *instrukcji obsługi*. Wszelkie zmiany wprowadzone do tej *instrukcji obsługi* można znaleźć pod adresem:

www.bulls.de/service/downloads

1.2 Język

Treść *oryginalnej instrukcji obsługi* jest zredagowana w języku niemieckim. Aby tłumaczenie *oryginalnej instrukcji obsługi* było ważne, musi być do niej załączone.

1.3 Przepisy prawa, normy i dyrektywy

Niniejsza *instrukcja obsługi* uwzględnia istotne wymagania:

- dyrektywy maszynowej 2006/42/WE,
- dyrektywy EMC 2014/30/UE,
- normy DIN EN ISO 20607:2018 Bezpieczeństwo maszyn – Instrukcja obsługi – Ogólne zasady projektowania,
- normy EN 15194:2018, Rowery – Rowery wspomagane silnikiem elektrycznym – Rowery typu Pedelec,
- normy EN 11243:2016, Rowery – Bagażniki do rowerów – Wymagania i procedury kontrolne,
- normy EN ISO 17100:2016-05, Usługi tłumaczeniowe – Wymagania dotyczące świadczenia usług tłumaczeniowych.

1.4 Do wiadomości

Celem zwiększenia przejrzystości tekstu podanego w instrukcji obsługi użyto różnorodnych oznaczeń.

1.4.1 Wskazówki ostrzegawcze

Wskazówki ostrzegawcze dotyczą niebezpiecznych sytuacji i działań. Niniejsza *instrukcja obsługi* zawiera wskazówki ostrzegawcze:



Zlekceważenie prowadzi do ciężkiego kalectwa lub śmierci. Wysoki stopień zagrożenia.



Zlekceważenie może prowadzić do ciężkiego kalectwa lub śmierci. Średni stopień zagrożenia.



Zlekceważenie może prowadzić do lekkich lub średnich obrażeń. Niski stopień zagrożenia.



Zlekceważenie może spowodować szkody materialne.

1.4.2 Wyróżnienia tekstu



Wskazówki dla autoryzowanych sprzedawców są wyróżnione kolorem szarym. Są one oznaczone symbolem klucza płaskiego. Informacje dla autoryzowanych sprzedawców nie mają charakteru skłaniającego do podejmowania działań przez osoby nieobeznane z zagadnieniami technicznymi.

Niniejsza *instrukcja obsługi* zawiera następujące rodzaje zapisu:

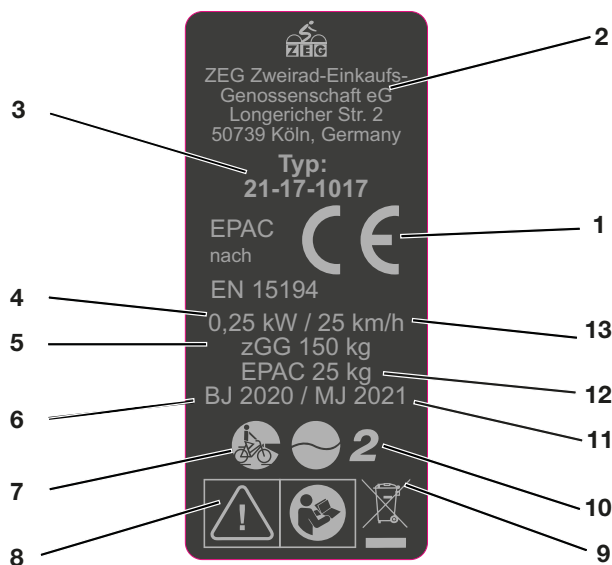
Rodzaj zapisu	Użytkowanie
<i>kursywa</i>	Pojęcie z glosariusza
podkreślona niebieska czcionka	Linki
<u>podkreślona szara czcionka</u>	Odsyłacze
✓ Haczyk	Warunki
▶ Trójkąt	Etap postępowania
1 Etap postępowania	Kilka etapów postępowania w podanej kolejności
⇒	Rezultat danego etapu postępowania
ZABLOKOWANO	Wskaźniki na ekranie
•	Wyliczenia
Dotyczy wyłącznie rowerów typu Pedelec posiadających to wyposażenie	Każdy z typów posiada inne wyposażenie. Elementy alternatywne są ujęte we wskazówce podanej pod odpowiednimi tekstami

Tabela 1: Wyróżnienia tekstu

1.5 Tabliczka znamionowa

Tabliczka znamionowa znajduje się na ramie. Dokładne położenie tabliczki znamionowej podano

na rysunku 2. Tabliczka znamionowa zawiera trzynaście informacji.



Rysunek 1: Przykład Tabliczka znamionowa

Nr	Nazwa	Opis
1	Znak CE	Opatrując rower typu Pedelec znakiem CE, producent deklaruje zgodność tego produktu z aktualnie obowiązującymi wymogami.
2	Dane kontaktowe producenta	Pod podanym adresem można skontaktować się z producentem. Więcej informacji zawiera rozdział 1.
3	Numer typu	Każdy rower typu Pedelec posiada numer typu składający się z ośmiu znaków, na którego podstawie można zidentyfikować rok produkcji danego modelu oraz rodzaj i wariant pojazdu. Więcej informacji zawiera rozdział 1.
4	Maksymalna ciągła moc znamionowa	Maksymalna ciągła moc znamionowa jest to największa możliwa moc przenoszona przez wał napędowy silnika elektrycznego przez okres 30 minut.
5	Najwyższa dopuszczalna masa całkowita	Najwyższa dopuszczalna masa całkowita jest to masa całkowicie zmontowanego roweru typu Pedelec wraz z masą kierowcy i bagażu.
6	Rok produkcji	<i>Rok produkcji</i> jest to rok, w którym rower typu Pedelec został wyprodukowany. Wymieniony model obejmuje okres produkcji od sierpnia 2019 do lipca 2020 r.
7	Rodzaj roweru typu Pedelec	Więcej informacji zawiera rozdział 3.2.
8	Oznaczenia bezpieczeństwa	Więcej informacji zawiera rozdział 1.4.
9	Wskazówka dotycząca złomowania	Więcej informacji zawiera rozdział 10.
10	Zakres stosowania	Więcej informacji zawiera rozdział 3.6.
11	Rok modelowy	Rok modelowy jest pierwszym rokiem produkcji danej wersji rowerów typu Pedelec produkowanych seryjnie. W niektórych przypadkach rok produkcji różni się od roku modelowego.
12	Masa roweru typu Pedelec w stanie gotowości do jazdy	Masa roweru typu Pedelec w stanie gotowości do jazdy określana jest począwszy od masy 25 kg i odnosi się do masy w momencie sprzedaży. Do tej masy należy doliczyć wszelkie dodatkowe akcesoria.
13	Prędkość w chwili wyłączenia silnika	Prędkość osiągnięta przez rower typu Pedelec w chwili spadku natężenia prądu do zera lub wartości odpowiadającej biegowi jałowemu.

Tabela 2: Informacje podane na tabliczce znamionowej

1.6 Numer typu i model

Niniejsza instrukcja obsługi stanowi nieodłączną część rowerów typu Pedelec o numerach typu:

Nr typu	Model	Rodzaj roweru typu Pedelec
21-15-1016	BULLS Cross Mover Evo 1, Trapez	Rower miejski i trekkingowy
21-15-1018	BULLS Cross Mover Evo 1, Wave	Rower miejski i trekkingowy
21-15-1019	Iconic Evo 1 27,5" Gent	Rower miejski i trekkingowy
21-15-1020	Iconic Evo 1 27,5" Wave	Rower miejski i trekkingowy
21-15-1019	Iconic Evo 1 29" Gent	Rower miejski i trekkingowy
21-15-1027	BULLS Cross Rider Evo 1 (München), Gent	Rower miejski i trekkingowy
21-15-1028	BULLS Cross Rider Evo 1 (München), Trapez	Rower miejski i trekkingowy
21-15-1037	Cross Flyer Evo (Bremen) Gent	Rower miejski i trekkingowy
21-15-1038	Cross Flyer Evo (Bremen) Trapez	Rower miejski i trekkingowy
21-15-1039	Cross Flyer Evo (Bremen) Wave	Rower miejski i trekkingowy
21-15-1040	Cross Evo Gent	Rower miejski i trekkingowy
21-15-1041	Cross Evo Trapez	Rower miejski i trekkingowy
21-15-1042	Cross Evo Wave	Rower miejski i trekkingowy
21-15-1065	Iconic E1 27,5" Gent	Rower miejski i trekkingowy
21-15-1066	Iconic E1 27,5" Wave	Rower miejski i trekkingowy
21-15-1069	BULLS Cross Street E1, Gent	Rower miejski i trekkingowy
21-15-1070	BULLS Cross Street E1, Trapez	Rower miejski i trekkingowy
21-17-1013	BULLS Cross Mover Evo 2, Gent	Rower miejski i trekkingowy
21-17-1014	BULLS Cross Mover Evo 2, Trapez	Rower miejski i trekkingowy
21-17-1015	BULLS Cross Mover Evo 2, Wave	Rower miejski i trekkingowy
21-17-1023	Iconic Evo 2 27,5" Gent	Rower miejski i trekkingowy
21-17-1024	Iconic Evo 2 27,5" Wave	Rower miejski i trekkingowy
21-17-1029	BULLS Cross Rider Evo 2 (Cologne), Gent	Rower miejski i trekkingowy
21-17-1030	BULLS Cross Rider Evo 2 (Cologne), Trapez	Rower miejski i trekkingowy

Tabela 3: Numer typu, model i rodzaj roweru typu Pedelec

Nr typu	Model	Rodzaj roweru typu Pedelec
21-17-1034	Urban Evo 5 Gent	Rower miejski i trekkingowy
21-17-1035	Urban Evo 5 Trapez	Rower miejski i trekkingowy
21-17-1036	Urban Evo 5 Wave	Rower miejski i trekkingowy
21-17-1045	BULLS Cross Rider Evo 2 (Cologne), Wave	Rower miejski i trekkingowy
21-17-1064	BULLS Cross Mover Evo 2, 26", Wave	Rower miejski i trekkingowy
21-17-1090	Urban Evo 12 Gent	Rower miejski i trekkingowy
21-17-1090	Urban Evo 12 Rainbow Gent	Rower miejski i trekkingowy
21-17-1091	Urban Evo 12 Rainbow Trapez	Rower miejski i trekkingowy
21-17-1091	Urban Evo 12 Trapez	Rower miejski i trekkingowy
21-17-1092	Urban Evo 12 Rainbow Wave	Rower miejski i trekkingowy
21-17-1092	Urban Evo 12 Wave	Rower miejski i trekkingowy
21-18-1017	Sonic Evo AM1 27,5"	Rower górski
b.d.	Sonic Evo AM1 29"	Rower górski
b.d.	Sonic Evo AM2 27,5"	Rower górski
b.d.	Sonic Evo AM2 29"	Rower górski
21-18-1020	Sonic Evo AM3 Carbon 27,5"	Rower górski
b.d.	Sonic Evo AM3 Carbon 29"	Rower górski
21-18-1027	Sonic Evo TR2 Carbon 29"	Rower górski
21-18-1038	Sonic Evo 1 27,5"	Rower górski
21-18-1039	Sonic Evo 1 29"	Rower górski
21-18-1044	Copperhead Evo 1 XXL Gent	Rower górski
21-18-1045	Copperhead Evo 1 XXL 29" Gent	Rower górski
21-18-1047	Copperhead Evo 2 XXL 27,5"+ Wave	Rower górski
21-18-1048	Copperhead Evo 2 XXL 29" Gent	Rower górski
21-18-1051	Copperhead Evo 3 XXL 27,5"+ Gent	Rower górski
21-18-1052	Copperhead Evo 3 XXL 27,5"+ Wave	Rower górski
21-18-1053	Copperhead Evo 3 XXL 29" Gent	Rower górski
21-18-1054	Copperhead Evo 3 Street 27,5"+ Gent	Rower górski

Tabela 3: Numer typu, model i rodzaj roweru typu Pedelec

Nr typu	Model	Rodzaj roweru typu Pedelec
21-18-1056	Copperhead Evo 3 Street 27,5"+ Wave	Rower górski
21-19-1002	Sonic Evo EN2 27,5"	Rower górski
21-19-1002	Sonic Evo EN2 29"	Rower górski
21-19-1001	Sonic Evo EN1 27,5"	Rower górski
b.d.	Sonic Evo EN1 29"	Rower górski
21-21-1001	Copperhead Evo 1 27,5"	Rower górski
21-21-1002	Copperhead Evo AM 1 27,5"+	Rower górski
21-21-1003	Copperhead Evo 2 27,5"+ (25th) Gent	Rower górski
21-21-1004	Copperhead Evo 2 27,5"+ (25th) Wave	Rower górski
21-21-1005	Copperhead E2 27,5"	Rower górski
21-21-1008	LT CX 27,5"	Rower górski
21-21-1009	Copperhead Evo 3 27,5"+ Gent	Rower górski
21-21-1010	Copperhead Evo 3 27,5"+ Wave	Rower górski
21-21-1011	Aminga E1 27,5"	Rower górski
21-21-1012	Aminga Eva 1 27,5"	Rower górski
21-21-1013	Aminga E2 27,5"	Rower górski
21-21-1014	Aminga Eva 3 27,5"	Rower górski
21-21-1015	Copperhead E2 29"	Rower górski
21-21-1016	Copperhead Evo AM 3 27,5"+	Rower górski
21-21-1018	Aminga Eva 2 27,5"+ Gent	Rower górski
b.d.	Aminga Eva 2 27,5"+ Wave	Rower górski
21-21-1018	Aminga Eva 2 Rainbow 27,5"+	Rower górski
b.d.	Aminga Eva 2 Rainbow 27,5"+ Trapez	Rower górski
b.d.	Aminga Eva 2 Rainbow 27,5"+ Wave	Rower górski
21-21-1021	Aminga Eva TR 27,5"+	Rower górski
21-21-1023	Copperhead Evo 3 29"	Rower górski
21-21-1024	LT CX 29"	Rower górski
21-21-1025	Copperhead Evo 1 29"	Rower górski
21-21-1029	Copperhead E2 Street Gent	Rower górski
21-21-1033	Copperhead Evo 2 Street 27,5"+ Gent	Rower górski

Tabela 3: Numer typu, model i rodzaj roweru typu Pedelec

Nr typu	Model	Rodzaj roweru typu Pedelec
21-21-1033	Copperhead Evo 2 Street 27,5"+ Wave	Rower górski
21-21-1041	Copperhead Evo 2 29" (25th)	Rower górski
21-21-1042	Copperhead Evo AM 2 27,5"+	Rower górski
21-21-1057	Copperhead Evo 1 Street 27,5" Gent	Rower górski
21-21-1058	Copperhead Evo 1 Street 27,5" Wave	Rower górski
21-21-1059	Copperhead Evo 2 XXL 29" Gent	Rower górski
21-21-1059	Copperhead Evo 1 Street 29"	Rower górski
21-21-1081	Copperhead E1	Rower górski
21-21-1082	Copperhead E1 29"	Rower górski
21-21-2028	Copperhead E2 Street Wave	Rower górski
b.d.	Copperhead Evo 2 Street XXL	Rower górski

Tabela 3: Numer typu, model i rodzaj roweru typu Pedelec

1.7 Identyfikacja instrukcji obsługi

Numer identyfikacyjny jest umieszczony na każdej ze stron w dolnym lewym rogu.

Elementami składowymi numeru identyfikacyjnego są: numer dokumentu, wersja publikacji oraz data wydania.

Numer identyfikacyjny MY21B01 - 37_1.0_18.08.2020

2 Bezpieczeństwo

2.1 Ryzyko rezydualne

2.1.1 Niebezpieczeństwo pożaru lub wybuchu akumulatora

Uszkodzenie lub wada akumulatora może spowodować awarię elektronicznego układu zabezpieczającego. Obecność napięcia resztkowego może spowodować zwarcie. Akumulator może ulec samozapłonowi i eksplodować.

- ▶ Należy eksploatować i ładować akumulator wraz z akcesoriami tylko w nienagannym stanie technicznym.
- ▶ Zabrania się otwierania bądź naprawiania akumulatora.
- ▶ Należy niezwłocznie wycofać z eksploatacji akumulator posiadający uszkodzenia widoczne z zewnątrz.
- ▶ Jeśli akumulator spadnie lub zostanie uderzony, należy go wycofać z eksploatacji przynajmniej na 24 godziny i obserwować.
- ▶ Uszkodzone akumulatory stanowią zagrożenie. Należy poddać profesjonalnemu złomowaniu. Do czasu zezłomowania należy przechowywać akumulator w stanie suchym. Składowanie materiałów palnych w jego otoczeniu jest zabronione.

Akumulator jest zabezpieczony jedynie przed bryzgami wody. Woda przenikająca do jego wnętrza może spowodować zwarcie. Istnieje możliwość samoczynnego zapłonu i eksplozji akumulatora.

- ▶ Zanurzanie akumulatora w wodzie jest zabronione.
- ▶ W przypadku podejrzenia zamoczenia wodą, należy wyłączyć akumulator.

Temperatura powyżej 60°C może spowodować wyciek elektrolitu z akumulatora i uszkodzenie jego obudowy. Istnieje możliwość samoczynnego zapłonu i eksplozji akumulatora.

- ▶ Należy chronić akumulator przed upałem.
- ▶ Nie należy nigdy przechowywać go w pobliżu gorących przedmiotów.
- ▶ Nie wystawiać akumulatora na długotrwałe działanie promieni słonecznych.
- ▶ Unikać dużych wahań temperatury.

2.1.2 Niebezpieczeństwo pożaru lub wybuchu na skutek zwarcia w akumulatorze

Przedmioty metalowe mogą mostkować przyłącza elektryczne akumulatora. Istnieje możliwość samoczynnego zapłonu i eksplozji akumulatora.

- ▶ Wkładanie do akumulatora spinaczy biurowych, śrub, monet, kluczy i innych drobnych przedmiotów jest bezwzględnie zabronione.

Stosowanie ładowarek o zbyt wysokim napięciu wyjściowym powoduje uszkodzenie akumulatorów. Konsekwencją takiego postępowania może być pożar lub wybuch.

- ▶ Stosować wyłącznie akumulatory dopuszczone do użytku w rowerach typu Pedelec.
- ▶ Oznaczyć w sposób wyraźny i jednoznaczny ładowarkę wchodzącą w zakres dostawy.

2.1.3 Niebezpieczeństwo pożaru na skutek przegrzania ładowarki

Podczas ładowania akumulatora ładowarka nagrzewa się. Konsekwencją niedostatecznego chłodzenia może być pożar lub oparzenia rąk.

- ▶ Nigdy nie używać ładowarki na powierzchni wysoce łatwopalnej.
- ▶ Przykrywanie ładowarki czymkolwiek podczas ładowania jest bezwzględnie zabronione.
- ▶ Proces ładowania akumulatora musi być zawsze nadzorowany.

2.1.4 Ryzyko porażenia prądem elektrycznym na skutek działania elektrycznego układu napędowego

Uszkodzenia ładowarek, przewodów elektrycznych i połączeń wtykowych zwiększają ryzyko porażenia prądem.

- ▶ Przed każdym użyciem ładowarki należy sprawdzić stan jej samej oraz przewodu i połączenia wtykowego. Użytkowanie uszkodzonej ładowarki jest bezwzględnie zabronione.

Przenikanie wody do wnętrza ładowarki stwarza ryzyko porażenia prądem elektrycznym.

- ▶ Ładowanie akumulatora na otwartym powietrzu jest zabronione.

2.1.5 Ryzyko upadku na skutek błędnego ustawienia zacisku szybkoemocującego

Zbyt duża siła mocowania może uszkodzić zacisk szybkoemocujący, tak że straci on swoją zdolność działania. Siła mocowania o niedostatecznej wartości powoduje nieprawidłowe rozłożenie siły. Na skutek tego może dojść do pęknięcia podzespołów. Może to spowodować upadek i obrażenia.

- ▶ Nigdy nie należy mocować zacisku szybkoemocującego za pomocą narzędzia (np. młotka lub szczypiec).
- ▶ Używać wyłącznie dźwigni mocującej o prawidłowo ustawionej sile mocowania.

2.1.6 Ryzyko oparzenia i zapłonu spowodowanego przez gorący silnik

Podczas jazdy obudowa silnika nagrzewa się do wysokiej temperatury. Jej dotknięcie może skutkować oparzeniami skóry lub zapłonem innych przedmiotów.

- ▶ Nie należy nigdy dotykać obudowy silnika bezpośrednio po zakończeniu jazdy.
- ▶ Po zakończeniu jazdy nie należy nigdy pozostawiać roweru typu Pedelec na podłożu o właściwościach palnych (trawa, drewno itp.).

2.1.7 Ułamanie klucza

Jeśli na czas transportu i jazdy na rowerze nie wyjęto klucza, może on ułamać się lub spowodować przypadkowe otwarcie blokady.

- ▶ Wyciągnąć klucz z zamka akumulatora.

2.2 Substancje trujące

2.2.1 Płyn hamulcowy

Wypadek lub zmęczenie materiału może skutkować wyciekaniem płynu hamulcowego. Połknięcie bądź wdychanie oparów płynu hamulcowego grozi śmiercią.

- ▶ Nie należy nigdy demontować układu hamulcowego.
- ▶ Unikać kontaktu ze skórą.
- ▶ Nie wdychać oparów.

2.2.2 Olej do zawiesznień

Olej do zawiesznień stosowany w tylnych amortyzatorach i widelcach podrażnia drogi oddechowe, wywołuje mutację komórek rozrodczych, zjawisko sterylizacji oraz raka i posiada właściwości toksyczne ujawniające się w bezpośrednim kontakcie.

- ▶ Nie należy nigdy demontować tylnego amortyzatora ani amortyzowanego widelca.
- ▶ Unikać kontaktu ze skórą.

2.2.3 Uszkodzony akumulator

Z uszkodzonego lub wadliwego akumulatora mogą uchodzić ciecze i opary. Pod wpływem wysokich temperatur z akumulatora mogą również uchodzić elektrolity i ich opary. Elektrolity i ich opary mogą powodować podrażnienia dróg oddechowych i oparzenia.

- ▶ Nie należy nigdy demontować akumulatora.
- ▶ Unikać kontaktu ze skórą.
- ▶ Nie wdychać oparów.

2.3 Wymagania dotyczące rowerzysty

Aby móc uczestniczyć w ruchu drogowym, rowerzysta musi posiadać dostateczne zdolności ruchowe, motoryczne i psychiczne. Zalecany wiek minimalny wynosi 14 lat.

2.4 Zespoły podatne na uszkodzenia

Akumulatory i ładowarki należy przechowywać z dala od dzieci i osób o ograniczonych zdolnościach fizycznych, sensorycznych lub psychicznych oraz nieposiadających odpowiedniego doświadczenia i wiedzy.

W przypadku użytkowania roweru typu Pedelec przez osoby niepełnoletnie należy poddać je gruntownemu przeszkoleniu prowadzonemu przez ich opiekuna.

2.5 Osobiste wyposażenie ochronne

Celem zapewnienia sobie ochrony należy nosić odpowiedni kask ochronny, solidne obuwie oraz długą, ściśle przylegającą odzież.

2.6 Oznaczenia i wskazówki bezpieczeństwa

Na tabliczce znamionowej podane są takie oznaczenia i wskazówki bezpieczeństwa jak:



Symbol	Objaśnienie
	Ostrzeżenia ogólne
	Stosować się do instrukcji obsługi

Tabela 4: Znaczenie oznaczeń bezpieczeństwa












Symbol	Objaśnienie
	Wskazówka do przeczytania
	Selektywna zbiórka sprzętu elektrycznego i elektronicznego
	Selektywna zbiórka baterii i akumulatorów
	Zakaz wrzucania do ognia (zakaz spalania)
	Zakaz otwierania baterii i akumulatorów
	Urządzenie klasa ochrony II
	Przeznaczone do użytkowania wyłącznie wewnątrz pomieszczeń
	Bezpiecznik (aparatomy)
	Deklaracja zgodności UE
	Materiał przeznaczony do recyklingu
	Chronić przed temperaturą przekraczającą 50°C i bezpośrednim działaniem promieni słonecznych

Tabela 5: Wskazówki bezpieczeństwa

2.7 Sposób postępowania w niebezpiecznej sytuacji

2.7.1 Niebezpieczne sytuacje w ruchu drogowym

- ▶ W razie wystąpienia jakiegokolwiek niebezpieczeństwa w ruchu drogowym, należy zatrzymać rower typu Pedelec przy użyciu hamulca. Hamulec pełni wówczas funkcję układu zatrzymania awaryjnego.

2.7.2 Wyciekający płyn hamulcowy

- ▶ Wyprowadzić osoby poszkodowane ze strefy zagrożenia na świeże powietrze.
- ▶ Nie pozostawiać nigdy osób poszkodowanych bez nadzoru.
- ▶ Zdejmować niezwłocznie elementy odzieży zanieczyszczone płynem hamulcowym.
- ▶ Nie należy nigdy wdychać oparów. Zadbaj o dostateczną wentylację.
- ▶ Nosić rękawice i okulary ochronne.
- ▶ Nie dopuszczać osób nieposiadających środków ochrony.
- ▶ Zwracać uwagę na niebezpieczeństwo poślizgnięcia się na plamie wycieku płynu hamulcowego.
- ▶ Nie zbliżać otwartego ognia, gorących powierzchni i źródeł zapłonu do wycieku płynu hamulcowego.
- ▶ Unikać kontaktu ze skórą i oczami.

Po wchłonięciu do dróg oddechowych

- ▶ Zapewnić dopływ świeżego powietrza. W przypadku wystąpienia dolegliwości należy niezwłocznie zasięgnąć porady lekarza.

Po kontakcie ze skórą

- ▶ Przemyc zanieczyszczone partie skóry wodą z mydłem i obficie spłukać. Zdjąć zanieczyszczone ubranie. W razie dolegliwości skontaktować się z lekarzem.

Po kontakcie z oczami

- ▶ Przepłukiwać oczy z odchyłonymi powiekami przez min. 10 min pod bieżącą wodą, również pod powiekami. W przypadku wystąpienia dolegliwości należy niezwłocznie zasięgnąć porady okulisty.

Po połknięciu

- ▶ Wypłukać usta wodą. W żadnym wypadku nie wywoływać wymiotów. Niebezpieczeństwo przedostania się do dróg oddechowych!
- ▶ Jeśli poszkodowana osoba wymiotuje leżąc na plecach, należy przewrócić ją na bok i ustabilizować. Wezwać niezwłocznie lekarza.

Środki ochrony środowiska

- ▶ Nie można pod żadnym pozorem dopuścić do przedostania się płynu hamulcowego do kanalizacji, wód powierzchniowych ani gruntowych.
- ▶ W razie przedostania się do gleby, wód gruntowych bądź kanalizacji należy powiadomić właściwe organy władzy.
- ▶ W razie wystąpienia objawów powodowanych przez obecność gazów spalinowymi lub wyciek elektrolitów należy niezwłocznie zasięgnąć porady lekarza.

2.7.3 Opary ulatniające się z akumulatora

Może dojść do ulatniania się oparów z uszkodzonego akumulatora bądź na skutek posługiwania się nim w niewłaściwy sposób. Opary mogą powodować podrażnienia dróg oddechowych.

- ▶ Wyjść na świeże powietrze.
- ▶ W razie dolegliwości skontaktować się z lekarzem.

Po kontakcie z oczami

- ▶ Spłukać ostrożnie oczy dużą ilością wody przez min. 15 minut. Chronić nienaruszone oko. Wezwać niezwłocznie lekarza.

Po kontakcie ze skórą

- ▶ Usuwać niezwłocznie cząstki stałe.
- ▶ Spłukać obficie wodą skażony obszar przez min. 15 minut. Następnie delikatnie otrzeć skażone obszary skóry, nie wycierając ich do sucha.
- ▶ Zdjąć niezwłocznie zanieczyszczoną odzież.
- ▶ W przypadku zaczerwienienia lub jakichkolwiek dolegliwości należy niezwłocznie zasięgnąć porady lekarza.

2.7.4 Pożar akumulatora

Uszkodzenie lub wada akumulatora może być przyczyną awarii elektronicznego układu zabezpieczającego. Obecność napięcia resztkowego może spowodować zwarcie. Istnieje możliwość samoczynnego zapłonu i eksplozji akumulatora.

- 1 Jeśli akumulator ulegnie deformacji lub zacznie dymić, należy oddalić się od niego!
 - 2 W trakcie ładowania wyciągnąć wtyczkę przewodu z gniazdka.
 - 3 Powiadomić straż pożarną.
- ▶ Do gaszenia pożaru stosować gaśnicę klasy D.
 - ▶ Gaszenie uszkodzonych akumulatorów za pomocą wody lub dopuszczanie do ich zetknięcia z wodą jest zabronione.

Wdychanie oparów może powodować zatrucia.

- ▶ Stać po tej stronie ognia, z której wieje wiatr.
- ▶ W miarę możliwości stosować środki ochrony dróg oddechowych.

2.7.5 Wyciekający płyn hamulcowy

W razie wystąpienia wycieku płynu hamulcowego zachodzi konieczność niezwłocznej naprawy układu hamulcowego. Poddać utylizacji wyciekający płyn hamulcowy w sposób przyjazny dla środowiska i zgodny z aktualnie obowiązującymi przepisami prawnymi.

- ▶ Skontaktować się z autoryzowanym sprzedawcą.

2.7.6 Wyciekające smary i oleje stosowane w widelcu

Zachodzi konieczność poddania smarów i olejów uchodzących z widelca utylizacji w sposób przyjazny dla środowiska i zgodny z aktualnie obowiązującymi przepisami prawa.

- ▶ Skontaktować się z autoryzowanym sprzedawcą.

2.7.7 Wyciekające smary i oleje stosowane w tylnym amortyzatorze

Zachodzi konieczność poddania smarów i olejów uchodzących z tylnego amortyzatora utylizacji w sposób przyjazny dla środowiska i zgodny z aktualnie obowiązującymi przepisami prawa.

- ▶ Skontaktować się z autoryzowanym sprzedawcą.

3 Zestawienie

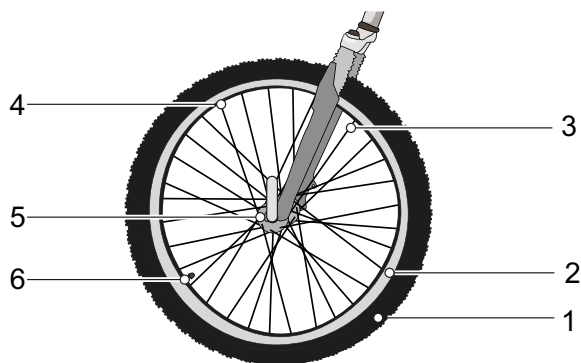


Rysunek 2: Rower typu Pedelec – widok z prawej, przykład: BULLS Copperhead Evo AM3

1	Koło przednie	8	Odblask
2	Widelec	9	Koło tylne
3	Kierownica	10	Łańcuch
4	Mostek	11	Tylny amortyzator
5	Rama	12	Silnik
6	Sztyca podsiodłowa	13	Pedał
7	Siodło	14	Akumulator z tabliczką znamionową

3.1 Opis

3.1.1 Koło



Rysunek 3: Widoczne elementy koła

- | | |
|---|-------------------|
| 1 | Opony |
| 2 | Obręcz |
| 3 | Szprycha |
| 4 | Nakrętka szprychy |
| 5 | Piasta |
| 6 | Wentyl |

Koło rowerowe składa się z *koła bieżnego*, dętki z wentylem i opony.

3.1.1.1 Wentyl

Każde z kół wyposażone jest w wentyl. Służy on do napełniania *opony* powietrzem. Każdy wentyl zabezpieczony jest kapturkiem. Przykręcony kapturek chroni wentyl przed pyłem i innymi zanieczyszczeniami.

Rower typu Pedelec wyposażony jest w klasyczne wentyle rowerowe, wentyle francuskie lub wentyle samochodowe.

3.1.2 Amortyzacja

W tej serii modeli stosowane są zarówno widełce sztywne, jak i amortyzowane.

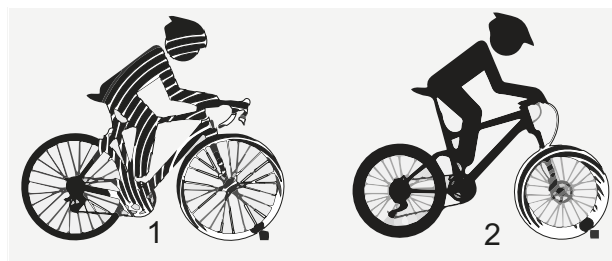
3.1.2.1 Sztywny widelec

Sztywne widełce nie posiadają układu amortyzacji. Przenoszą one w sposób optymalny siłę mięśni rowerzysty i silnika na powierzchnię drogi. Jazda rowerem typu Pedelec ze sztywnym widełcem po drogach o dużym kącie nachylenia kosztuje rowerzystę mniej energii i charakteryzuje się większym zasięgiem w porównaniu z rowerami wyposażonymi w regulowany układ amortyzacji.

3.1.2.2 Widelec amortyzowany

Widelec amortyzowany spełnia swoją funkcję w oparciu o amortyzator stalowy lub pneumatyczny układ amortyzacji.

W odróżnieniu od widełca sztywnego widelec amortyzowany poprawia przyczepność koła, a tym samym komfort jazdy dzięki dwóm funkcjom: amortyzacji i tłumieniu. Podczas jazdy na rowerze typu Pedelec wyposażonym w układ amortyzacji wstrząs spowodowany np. przez kamień leżący na drodze nie jest przenoszony przez widelec bezpośrednio na ciało rowerzysty, lecz absorbowany przez układ amortyzacji. Na skutek tego widelec amortyzowany ulega sprężeniu.



Rysunek 4: z układem amortyzacji (1) i bez układu amortyzacji (2)

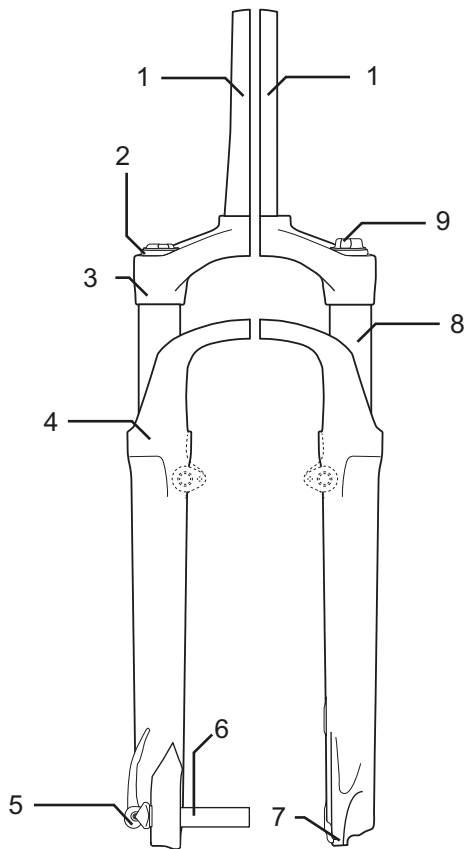
Po sprężeniu widelec amortyzowany powraca do pozycji początkowej. Zadaniem amortyzatora, o ile istnieje, jest hamowanie tego ruchu, a tym samym zapobieganie niekontrolowanemu cofaniu układu amortyzacji oraz kołysaniu się widełca w górę i w dół. Amortyzatory tłumiące ruchy sprężające, tj. obciążenie siłą nacisku, noszą nazwę tłumików dobiecia/kompresji.

Amortyzatory tłumiące ruchy rozprężające, tj. obciążenie siłą rozciągającą, noszą nazwę tłumików odbicia/powrotu.

Istnieje możliwość zablokowania sprężania dowolnego widełca amortyzowanego. Tym samym widelec amortyzowany zachowuje się tak samo, jak sztywny.

3.1.2.3 Stalowy widelec amortyzowany

Na rurze sterowej widelca (1) zamocowane są mostek i kierownica. Na osi wtykowej (6) zamocowane jest koło.

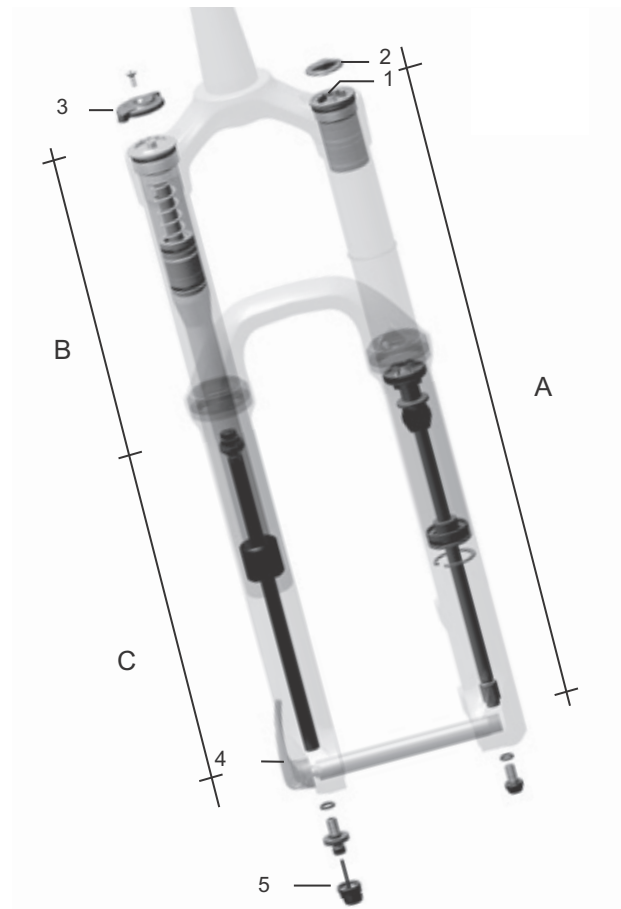


Rysunek 5: Przykład – widelec Suntour

Pozostałe elementy: koło nastawcze ujemnego skoku sprężyny (9), korona (3), zacisk szybko mocujący (5), uszczelnienie przeciwpylowe (4), zabezpieczenie przed wypadnięciem widelca (7) i rura wsporcza (8)

3.1.2.4 Widelec amortyzatora pneumatycznego

Widelec amortyzatora pneumatycznego posiada amortyzator pneumatyczny i tłumik dobiecia, a niekiedy – tłumik odbicia.

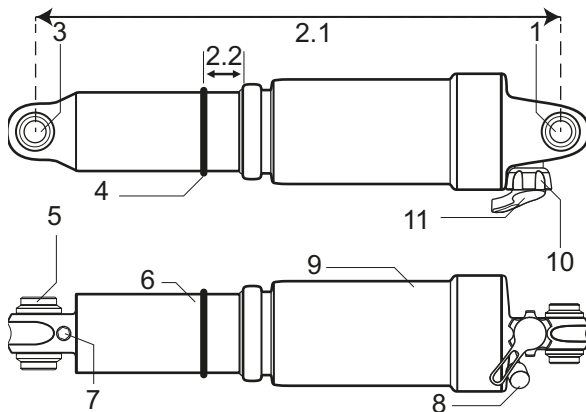


Rysunek 6: Przykład – widelec Yari

Na rysunku przedstawiono takie podzespoły, jak: zawór pneumatyczny (1), kapturek zaworu (2), blokada widelca (3), zacisk szybko mocujący (4) i nastawnik tłumika odbicia (5) oraz: zespół amortyzatora pneumatycznego (A), zespół tłumika dobiecia (B) i zespół tłumika odbicia (C)

3.1.2.5 Tylony amortyzator Suntour

Tylony amortyzator posiada amortyzator pneumatyczny, jak i po jednym tłumiku dobicia i odbicia.

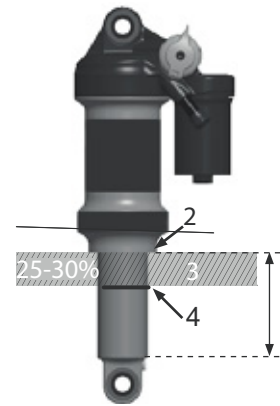


Rysunek 7: Przykład tylnego amortyzatora Suntour

- | | |
|-----|--|
| 1 | Ucho górne |
| 2,1 | Długość całkowita amortyzatora |
| 2,2 | Ujemny skok sprężyny tylnego amortyzatora |
| 3 | Ucho dolne |
| 4 | Pierścień o-ring |
| 5 | Złączka |
| 6 | Zespół amortyzatorów |
| 7 | IFP (internal floating piston) |
| 8 | Zawór pneumatyczny |
| 9 | Komora pneumatyczna |
| 10 | Dźwignia blokady |
| 11 | Dźwignia odbicia (układ regulacji odbicia) |

3.1.2.6 Tylony amortyzator FOX

Tylony amortyzator posiada zarówno amortyzator pneumatyczny, jak i po jednym tłumiku dobicia i odbicia.



Rysunek 8: Przykład tylnego amortyzatora FOX

- | | |
|---|--------------------------|
| 1 | Ucho drążka prowadzącego |
| 2 | Zawór pneumatyczny |
| 3 | Pokrętło regulacyjne |
| 4 | Dźwignia |
| 5 | Komora pneumatyczna |
| 6 | Pierścień o-ring |



3.1.3 Układ hamulcowy

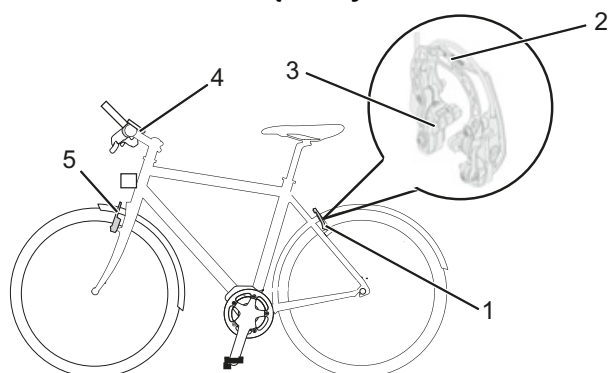
Każdy rower typu Pedelec posiada hydrauliczny układ hamulcowy. W obiegu zamkniętym zbudowanym z przewodów elastycznych znajduje się płyn hamulcowy. Gdy rowerzysta naciśnie dźwignię hamulca, płyn hamulcowy uaktywnia hamulec, który oddziałuje na koło.

Rower typu Pedelec posiada opcjonalnie:

- po jednym hamulcu obręczowym przy kole przednim i tylnym,
- po jednym hamulcu tarczowym przy kole przednim i tylnym, bądź
- po jednym hamulcu obręczowym przy kole przednim i tylnym oraz dodatkowy hamulec nożny.

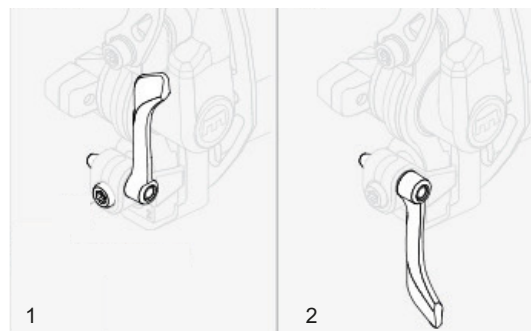
Hamulce mechaniczne pełnią rolę układu zatrzymania awaryjnego i służą do szybkiego i bezpiecznego zatrzymywania pojazdu w razie awarii.

3.1.3.1 Hamulec obręczowy



Rysunek 9: Układ hamulcowy wyposażony w hamulec obręczowy w szczegółach, przykład – Magura HS22

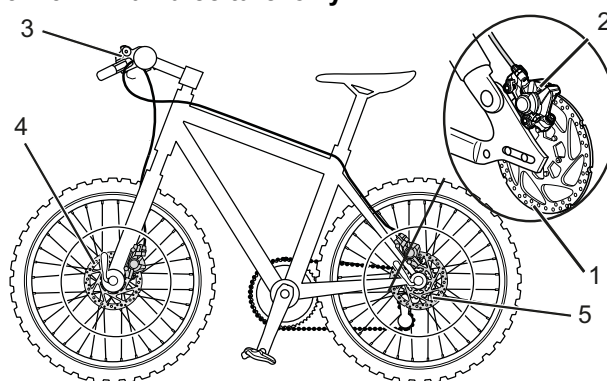
- 1 Hamulec obręczowy koła tylnego
- 2 Układ wspomagania hamowania
- 3 Klocek hamulca
- 4 Kierownica z dźwigniami hamulców
- 5 Hamulec obręczowy koła przedniego



Rysunek 10: Dźwignia blokująca hamulec obręczowy na kole zamknięta (1) i otwarta (2)

Hamulec obręczowy zatrzymuje ruch koła, w momencie zaciśnięcia przez rowerzystę *dźwigni hamulca* skutkującego dociśnięciem leżących naprzeciw siebie klocków hamulcowych do *obręczy*. Hydrauliczny hamulec obręczowy posiada dźwignię blokującą. Dźwignia blokująca hamulec obręczowy nie jest opisana. Regulację dźwigni blokującej hamulec obręczowy może wykonywać wyłącznie autoryzowany sprzedawca.

3.1.3.2 Hamulec tarczowy



Rysunek 11: Układ hamulcowy wyposażony w hamulec tarczowy – przykład

- 1 Tarcza hamulca
- 2 Zacisk hamulca z klockami
- 3 Kierownica z dźwigniami hamulców
- 4 Tarcza hamulca przedniego
- 5 Tarcza hamulca tylnego

W przypadku roweru typu Pedelec wyposażonego w hamulec tarczowy tarcza hamulca jest na stałe połączona śrubami z *piastą* koła.

Siła hamowania jest wytwarzana przez zaciskanie *dźwigni hamulca*. Płyn hamulcowy przekazuje ciśnienie przez przewody hamulcowe do cylindrów usytuowanych w zacisku hamulca. Siła hamowania jest wzmacniana przez mechanizm przełożenia redukcyjnego i przenoszona na klocki hamulca. Hamują one tarczę hamulca w sposób mechaniczny. Po zaciśnięciu *dźwigni hamulca*, klocki hamulca dociskane są do tarczy hamulca, a tym samym koło zatrzymuje się.

3.1.3.3 Hamulec nożny

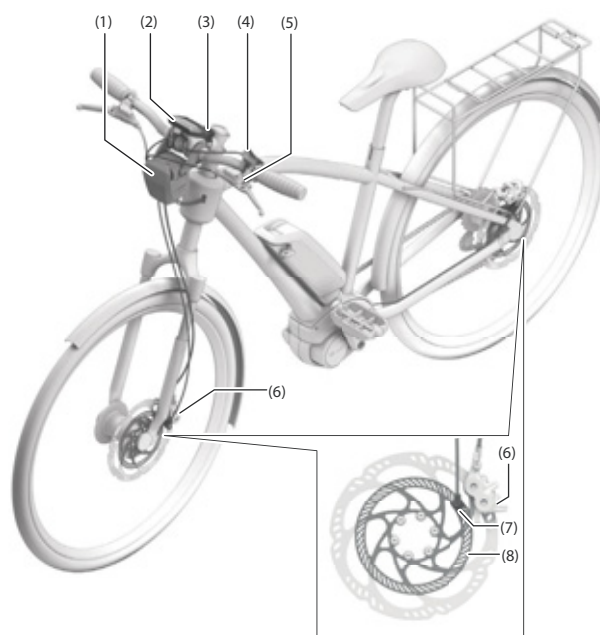


Rysunek 12: Układ hamulcowy wyposażony w hamulec nożny – przykład

- 1 Tylny hamulec obręczowy
- 2 Kierownica z dźwigniami hamulców
- 3 Przedni hamulec obręczowy
- 4 Pedał
- 5 Hamulec nożny

Hamulec nożny zatrzymuje ruch koła tylnego w momencie, w którym rowerzysta naciska na pedały w kierunku przeciwnym do jazdy.

3.1.3.4 ABS



Rysunek 13: BOSCH ABS

- 1 Sterownik ABS wraz z obudową
- 2 Ekran
- 3 Kontrolka ABS
- 4 Element obsługi
- 5 Dźwignia hamulca koła przedniego
- 6 Zacisk hamulca
- 7 Czujnik prędkości obrotowej koła
- 8 Tarcza czujnika

W niektórych rowerach typu Pedelec system ABS pełni funkcję dodatkową.

BOSCH-ABS

Działanie hamulca tylnego koła nie zależy od sprawności *układu zapobiegającego blokowaniu się hamulców (ABS)*.

Po naciśnięciu hamulców system ABS wykrywa krytyczny *poślizg* za pomocą czujników prędkości obrotowej kół przednich i tylnych. *System ABS* ogranicza *poślizg* przedniego koła poprzez zmniejszenie na nim siły hamowania, a tym samym stabilizuje koło. Po ustabilizowaniu się przy każdym impulsie hamowania koło powraca do granicznej wartości blokady na skutek celowego zwiększania siły nacisku.

Po ponownym zablokowaniu koła siła nacisku ponownie zwiększa się. Proces ten powtarza się w celu ciągłego utrzymywania koła na granicy przyczepności, a tym samym optymalnego wykorzystania siły tarcia opon o jezdnię.

Funkcja ABS przestaje działać, gdy:

- Komora magazynująca sterownika ABS jest całkowicie wypełniona.
- Roweru typu Pedelec stoi w miejscu.
- Rowerzysta zwalnia hamulec.

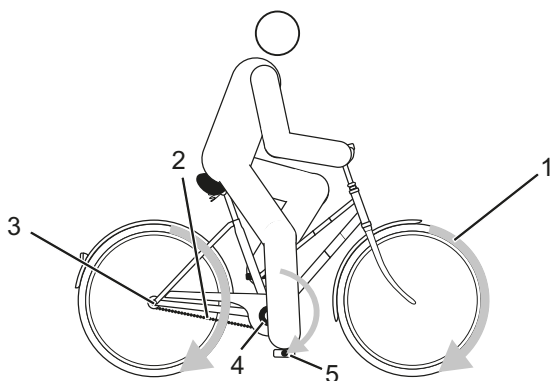
Oprócz *poślizgu*, układ ABS wykrywa uniesienie tylnego koła podczas całkowitego hamowania. W ten sposób układ ABS przeciwdziała przewróceniu się roweru podczas bardzo gwałtownych manewrów hamowania.

Przy niskim poziomie naładowania układ ABS w pierwszej kolejności dezaktywuje wspomaganie silnika. Niezależnie od tego, elektryczny układ napędowy wraz z ekranem, światłami i układem ABS pozostaje aktywny do momentu rozładowania baterii. Dopiero po niemal całkowitym rozładowaniu się akumulatora elektryczny układ napędowy, w tym funkcja ABS, wyłączają się. Układ hamulcowy nadal działa. Jeśli rower typu Pedelec nie posiada akumulatora bądź jego akumulator jest rozładowany, funkcja ABS jest nieaktywna.

Przed ostatecznym wyłączeniem kontrolka zapala się ponownie na ok. 5 sekund. Kontrolka ABS gaśnie, jeśli funkcja ABS jest niedostępna.

3.1.4 Elektryczny układ napędowy

Rower typu Pedelec napędzany jest siłą mięśni za pośrednictwem napędu łańcuchowego. Siła przykładana do pedałów na skutek ich naciskania w kierunku jazdy napędza przednie koło łańcuchowe. Za pośrednictwem łańcucha siła ta jest przenoszona na tylne koło łańcuchowe, a tym samym na tylne koło roweru.



Rysunek 14: Schemat mechanicznego układu napędowego

- 1 Kierunek jazdy
- 2 Łańcuch
- 3 Tylne koło łańcuchowe
- 4 Przednie koło łańcuchowe
- 5 Pedał

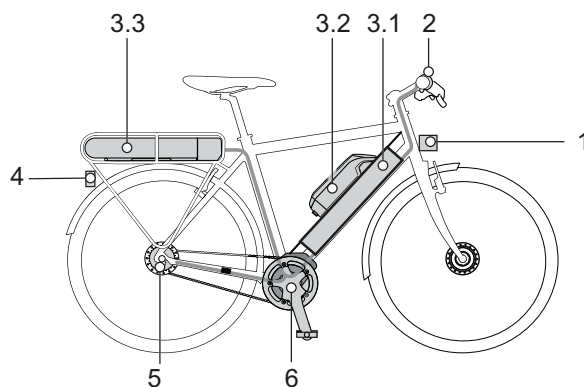
Poócz tego rower typu Pedelec posiada zintegrowany elektryczny układ napędowy.

Po przekroczeniu wymaganego poziomu siły mięśni rowerzysty podczas pedałowania, włącza się powoli silnik i wspomaga proces pedałowania. Moc silnika jest odpowiednia do ustawionego stopnia wspomagania.

Rower typu Pedelec nie posiada osobnego wyłącznika awaryjnego. Hamulce mechaniczne pełnią rolę układu zatrzymania awaryjnego i służą do szybkiego i bezpiecznego zatrzymywania pojazdu w razie awarii.

Silnik wyłącza się automatycznie, gdy tylko rowerzysta przestanie pedałowac, temperatura wzrośnie powyżej dopuszczalnego zakresu, wystąpi przeciążenie lub zostanie osiągnięta prędkość wyłączenia wynosząca 25 km/h.

Elektryczny układ napędowy składa się z 7 elementów:



Rysunek 15: Schemat elektrycznego układu napędowego

- 1 Reflektor
- 2 Ekran
- 3.1 Zintegrowany akumulator
- 3.2 Akumulator zintegrowany z ramą i/lub
- 3.3 Akumulator zintegrowany z bagażnikiem
- 4 Światło tylne
- 5 Elektryczny mechanizm zmiany przerzutek (alternatywa)
- 6 Silnik
- 7 Ładowarka dostosowana do akumulatora.

Można aktywować pomoc mechaniczną wspomagającą pchanie. Prędkość zależy od aktualnie włączonego biegu. Dopóki rowerzysta naciska **przycisk mechanizmu wspomagającego pchanie** na kierownicy, mechanizm ten napędza rower typu Pedelec z prędkością marszu. Prędkość nie może przekraczać 6 km/h. Po zwolnieniu **przycisku mechanizmu wspomagającego pchanie** elektryczny układ napędowy zatrzymuje się.

3.1.5 Akumulator

Akumulatory firmy Bosch są akumulatorami litowo-jonowymi zaprojektowanymi i wykonanymi zgodnie z aktualnym stanem techniki. Każde z ogniw znajdujących się wewnątrz obudowy akumulatora wykonanej z tworzywa sztucznego chronione jest za pomocą stalowej skrzynki. Wymagania aktualnie obowiązujących norm bezpieczeństwa są spełniane z dużym naddatkiem. Akumulator tego typu posiada wewnętrzny elektroniczny układ zabezpieczający. Jest on dostosowany do ładowarki i roweru typu Pedelec. Temperatura akumulatora jest stale monitorowana. Akumulator jest zabezpieczony przed całkowitym rozładowaniem, nadmiernym naładowaniem, przegrzaniem i zwarcim. W razie niebezpieczeństwa akumulator jest automatycznie wyłączany przez obwód ochronny.

W stanie naładowanym akumulator posiada duży ładunek energii. Zasady bezpiecznego postępowania podane są w rozdziałach 2 Bezpieczeństwo i 6.9 Akumulator.

Jeśli przez około 10 minut elektryczny układ napędowy nie będzie pobierał energii elektrycznej i nie zostanie naciśnięty żaden przycisk na ekranie lub panelu obsługi, elektryczny układ napędowy i akumulator zostaną automatycznie wyłączone ze względu na oszczędność energii.

Na żywotność akumulatora mają wpływ rodzaj i czas trwania jego obciążenia. Tak jak każdy akumulator litowo-jonowy, akumulator ten podlega naturalnemu procesowi starzenia, nawet jeśli nie jest używany. Można wydłużyć okres żywotności akumulatora, utrzymując go w dobrym stanie i przechowując w odpowiedniej temperaturze. Nawet jednak przy zachowaniu należytej staranności, stan naładowania akumulatora zmniejsza się wraz z postępującym procesem starzenia. Znacznie skrócony czas eksploatacji po naładowaniu oznacza, że akumulator jest wyczerpany.

Wraz ze spadkiem temperatury zmniejsza się również sprawność akumulatora ze względu na wzrost oporu elektrycznego. W okresie zimowym należy się liczyć ze zmniejszeniem normalnego zasięgu jazdy. Podczas dłuższej jazdy w niskich temperaturach zaleca się stosowanie osłon termoizolacyjnych.

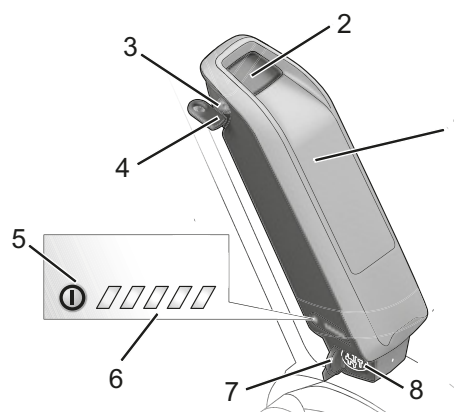
Rower typu Pedelec posiada akumulator zintegrowany z bagażnikiem lub ramą. Każdy z akumulatorów posiada osobny zamek.

3.1.5.1 Akumulator zintegrowany z ramą

Dostępne są 3 różne rodzaje akumulatorów zintegrowanych z ramą:



Tabela 6: Zestawienie akumulatorów zintegrowanych z ramą

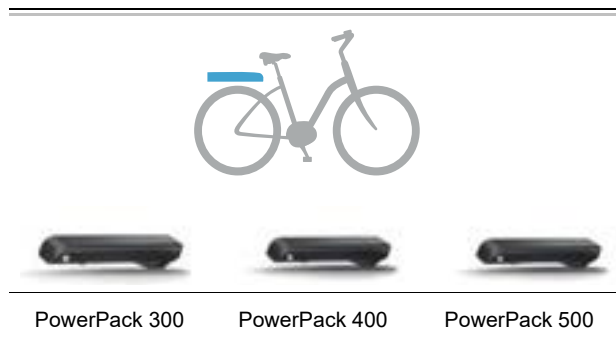


Rysunek 16: Szczegóły akumulatora zintegrowanego z ramą

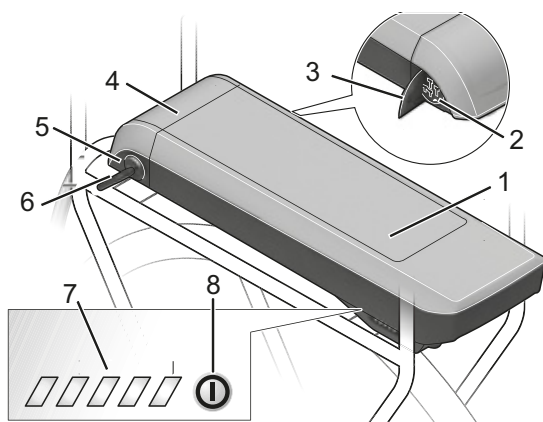
- | | |
|---|--|
| 1 | Obudowa akumulatora |
| 2 | Zamek akumulatora, |
| 3 | Klucz akumulatora |
| 4 | Przycisk Zał.-Wył. (akumulator) |
| 5 | Wskaźnik stanu naładowania (akumulatora) |
| 6 | Osłona przyłącza |
| 7 | Przyłącze |

3.1.5.2 Akumulator zintegrowany z bagażnikiem

Dostępne są 3 różne rodzaje akumulatorów zintegrowanych z bagażnikiem:



Rysunek 17: Zestawienie akumulatora zintegrowanego z bagażnikiem

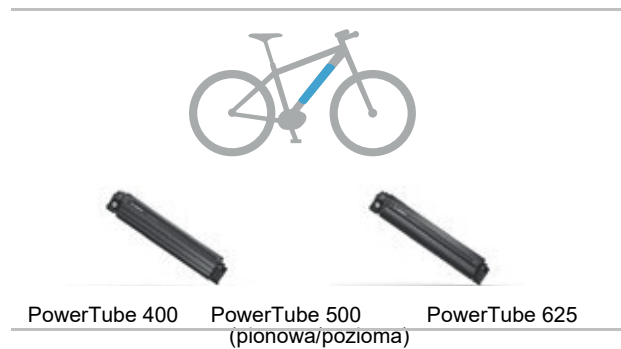


Rysunek 18: Szczegóły akumulatora zintegrowanego z bagażnikiem

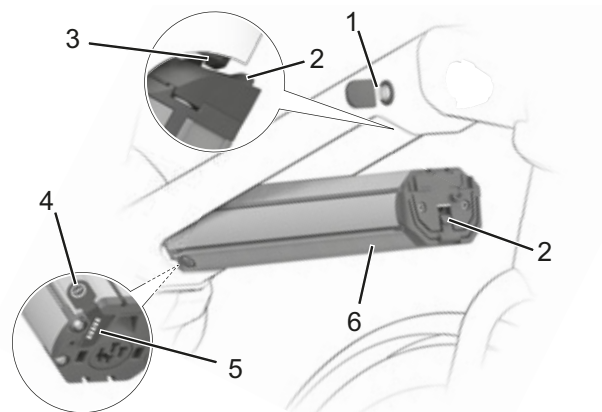
- 1 Obudowa akumulatora
- 2 Przyłącze
- 3 Osłona przyłącza
- 4 Zamek akumulatora,
- 5 Klucz akumulatora
- 6 Wskaźnik stanu naładowania (akumulatora)
- 7 Przycisk Zał.-Wył. (akumulator)

3.1.5.3 Zintegrowany akumulator

Dostępne są 3 różne rodzaje zintegrowanych akumulatorów:



Rysunek 19: Zestawienie akumulatorów zintegrowanych z ramą



Rysunek 20: Szczegóły zintegrowanego akumulatora

- 1 Klucz akumulatora
- 2 Uchwyt zabezpieczający
- 3 Haczyk zabezpieczający
- 4 Przycisk Zał.-Wył. (akumulator)
- 5 Wskaźnik stanu naładowania (akumulatora)
- 6 Obudowa akumulatora

3.1.6 Ekran

Seria modeli, do których odnosi się niniejsza instrukcja, posiada ekran Purion firmy BOSCH. Oprócz opisanych tutaj funkcji możliwe jest wprowadzenie w dowolnym momencie zmian w oprogramowaniu celem skorygowania błędów i rozszerzenia zakresu działania funkcji.

Za pomocą czterech elementów obsługi ekran steruje układem napędowym i wyświetla parametry jazdy.

Ekran zasilany jest energią pobieraną z akumulatora. Ponadto ekran wyposażony jest w dwie wewnętrzne baterie guzikowe jednorazowego użycia. Dzięki temu istnieje możliwość włączenia elektrycznego układu napędowego za pośrednictwem ekranu.

W przypadku gwałtownych zmian temperatury szybka ekranu może się zaparować od wewnątrz. Nie można tego uznać za wadę urządzenia.



Rysunek 21: Ekran Purion firmy BOSCH

3.1.7 Światła do jazdy

Po włączeniu światła do jazdy włączają się jednocześnie *reflektor* i światło tylne.

3.1.8 Ładowarka

W zakres dostawy każdego roweru typu Pedelec wchodzi ładowarka. Zasadniczo można stosować wszystkie ładowarki firmy BOSCH:

- 2 A Compact Charger,
- 4 A Standard Charger i
- 6 A Compact Charger.

Należy stosować się do zaleceń podanych w rozdziale 11 Dokumenty niniejszej instrukcji obsługi.

3.2 Użytkowanie zgodne z przeznaczeniem

Rower typu Pedelec może być użytkowany wyłącznie w nienagannym, niebudzącym wątpliwości stanie technicznym. Wymagania dotyczące wyposażenia rowerów typu Pedelec mogą odbiegać od wyposażenia standardowego w zależności od danego kraju. Podczas jazdy po drogach publicznych obowiązują szczególne przepisy dotyczące oświetlenia, odblasków i innych elementów.

Należy bezwzględnie przestrzegać aktualnych regulacji prawnych oraz przepisów BHP i ochrony środowiska ogólnie obowiązujących w kraju użytkownika. Należy stosować się do wszelkich

wskazówek dotyczących obsługi oraz list kontrolnych podanych w niniejszej *instrukcji obsługi*. Dopuszcza się montaż zatwierdzonych akcesoriów przez personel specjalistyczny.

Akumulatory te są przeznaczone wyłącznie do zasilania silnika roweru typu Pedelec i nie można ich wykorzystywać do innych celów.

Każdy rower typu Pedelec wchodzi w skład grupy rowerów wspomaganych elektrycznie, która determinuje jego sposób użytkowania zgodny z przeznaczeniem, funkcje i zakres stosowania.







Rowery miejskie i trekkingowe	Rowery dziecięce i młodzieżowe	Rowery górskie	Rower szosowy	Rower transportowy	Rower składany
					
<p>Rowery miejskie i trekkingowe są przeznaczone do codziennego, komfortowego użytkowania. Nadają się one do jazdy po drogach publicznych.</p>	<p>Przed rozpoczęciem użytkowania opiekun niepełnoletniego rowerzysty powinien przeczytać <i>instrukcję obsługi</i> i zrozumieć jej treść.</p> <p>Treść niniejszej <i>instrukcji obsługi</i> należy omówić z osobą niepełnoletnią w sposób dostosowany do jej wieku.</p> <p>Rowery dziecięce i młodzieżowe nadają się do jazdy po drogach publicznych. Ze względów ortopedycznych należy regularnie kontrolować dostosowanie rozmiaru roweru typu Pedelec.</p> <p>Przestrzeganie maksymalnej dopuszczalnej masy całkowitej należy sprawdzać przynajmniej co kwartał.</p>	<p>Rowery górskie są przeznaczone do celów sportowych. Ich cechami konstrukcyjnymi są niewielki rozstaw osi, nachylna do przodu pozycja siedzenia rowerzysty oraz hamulec reagujący na niewielką siłę nacisku.</p> <p>Rowery górskie są sprzętem typowo sportowym i wymagają oprócz sprawności fizycznej również okresu adaptacji. Umiejętność jazdy na nim należy odpowiednio wyćwiczyć; dotyczy to w szczególności pokonywania zakrętów i hamowania.</p> <p>Tym samym występuje odpowiednio duże obciążenie rowerzysty, w szczególności jego rąk i nadgarstków, rąk, ramion, karku i pleców. Niedoświadczony rowerzysta ma tendencję do zbyt ostrego hamowania, a tym samym utraty kontroli.</p>	<p>Rower szosowy przeznaczony jest do szybkiej jazdy po drogach i ścieżkach o dobrej, nieuszkodzonej nawierzchni.</p> <p>Rower szosowy jest sprzętem sportowym, a nie środkiem komunikacji. Rower szosowy odznacza się lekką konstrukcją i liczbą części zredukowaną do minimum.</p> <p>Geometria ramy i rozmieszczenie elementów obsługi jest zaprojektowane w sposób umożliwiający rozwijanie znacznych prędkości. Konstrukcja ramy wymaga sprawnej wsiadania i zsiadania, powolną jazdę oraz ćwiczenie hamowania.</p> <p>Pozycja siedzenia ma charakter wybitnie sportowy. Tym samym występuje odpowiednio duże obciążenie rowerzysty, w szczególności jego rąk i nadgarstków, rąk, ramion, karku i pleców. Tym samym pozycja siedzenia wymaga sprawności fizycznej.</p>	<p>Rower transportowy jest przeznaczony zwłaszcza do codziennego transportu ładunków po drogach publicznych.</p> <p>Transport ładunków wymaga pewnej zręczności i sprawności ciała umożliwiającej równowagę dodatkowego ciężaru. Różnorodność ładunków i ich rozmieszczenia wymagają szczególnej wprawy i zręczności podczas hamowania i pokonywania zakrętów.</p> <p>Przyzwyczajenie się do długości, szerokości i zwrotności roweru wymaga dłuższego czasu. Jazda na rowerze transportowym wymaga zdolności przewidywania manewrów z wyprzedzeniem. W związku z tym należy uwzględnić natężenie ruchu drogowego oraz stan nawierzchni dróg.</p>	<p>Rower składany nadaje się do jazdy po drogach publicznych.</p> <p>Rower ten można składać, co sprawia, że nadaje się on do transportu, np. środkami transportu publicznego bądź samochodem osobowym.</p> <p>Możliwość składania tego roweru wymusza zastosowanie niewielkich kół, długiej linki hamulcowej oraz cięgien Bowdena. Przy zwiększonym obciążeniu należy liczyć się ze zmniejszoną stabilnością i siłą hamowania, ograniczonym komfortem i mniejszą przyczepnością.</p>

Tabela 7: Użytkowanie zgodne z przeznaczeniem każdego rodzaju roweru typu Pedelec

3.3 Użytkowanie niezgodne z przeznaczeniem

Ignorowanie zaleceń obejmujących użytkowanie zgodne z przeznaczeniem grozi obrażeniami i uszkodzami materialnymi. W trakcie użytkowania roweru typu Pedelec zabrania się:

- wprowadzania zmian do elektrycznego układu napędowego,
 - jazdy po jego uszkodzeniu lub w stanie niekompletnym,
 - pokonywania schodów,
 - pokonywania głębszych przeszkód wodnych,
 - ładowania przy użyciu nieprawidłowej ładowarki
- wypożyczania go rowerzystom nieobeznanym z jego obsługą,
 - przewożenia dodatkowych osób,
 - przewożenia ponadgabarytowego bagażu,
 - jazdy bez trzymania kierownicy,
 - jazdy po lodzie i śniegu,
 - nieodpowiedniej konserwacji,
 - nieprawidłowych napraw,
 - trudnych warunków eksploatacji ani do profesjonalnych wyścigów bądź
 - wykonywania ewolucji akrobatycznych.

Rowery miejskie i trekkingowe	Rowery dziecięce i młodzieżowe	Rowery górskie	Rower szosowy	Rower transportowy	Rower składany
					
Rowery miejskie i trekkingowe nie są rowerami sportowymi. W przypadku wykorzystywania ich do celów sportowych należy liczyć się z ograniczoną stabilnością i zmniejszonym komfortem jazdy.	Rowery dziecięce i młodzieżowe nie są zabawkami.	Przed rozpoczęciem jazdy po drogach publicznych rowery górskie należy wyposażyć w oświetlenie, dzwonek itp. zgodnie z krajowymi ustawami i przepisami prawa.	Przed rozpoczęciem jazdy po drogach publicznych rowery szosowe należy wyposażyć w oświetlenie, dzwonek itp. zgodnie z krajowymi ustawami i przepisami prawa.	Rower transportowy nie jest rowerem podróżnym ani sportowym.	Rower składany nie jest rowerem sportowym.

Tabela 8: Wskazówki dot. użytkowania niezgodnego z przeznaczeniem

3.3.1 Najwyższa dopuszczalna masa całkowita

Rower typu Pedelec może być obciążony tylko do granicy dopuszczalnej masy całkowitej (dmc). Najwyższa dopuszczalna masa całkowita jest to masa całkowicie zmontowanego roweru typu Pedelec wraz z masą rowerzysty i bagażu.

Nr typu	Model	dmc
21-15-1019	Iconic Evo 1 27,5" Gent	135 kg
21-15-1020	Iconic Evo 1 27,5" Wave	135 kg
21-15-1020	Iconic Evo 1 29" Gent	135 kg
21-15-1037	Cross Flyer Evo (Bremen) Gent	135 kg
21-15-1038	Cross Flyer Evo (Bremen) Trapez	135 kg
21-15-1039	Cross Flyer Evo (Bremen) Wave	135 kg
21-15-1040	Cross Evo Gent	135 kg
21-15-1041	Cross Evo Trapez	135 kg
21-15-1042	Cross Evo Wave	135 kg
21-15-1065	Iconic E1 27,5" Gent	135 kg
21-15-1066	Iconic E1 27,5" Wave	135 kg
21-17-1023	Iconic Evo 2 27,5" Gent	150 kg
21-17-1024	Iconic Evo 2 27,5" Wave	150 kg
21-17-1034	Urban Evo 5 Gent	b.d.
21-17-1035	Urban Evo 5 Trapez	b.d.
21-17-1036	Urban Evo 5 Wave	b.d.
21-17-1090	Urban Evo 12 Gent	150 kg
21-17-1090	Urban Evo 12 Rainbow Gent	150 kg
21-17-1091	Urban Evo 12 Rainbow Trapez	150 kg
21-17-1091	Urban Evo 12 Trapez	150 kg
21-17-1092	Urban Evo 12 Rainbow Wave	150 kg
21-17-1092	Urban Evo 12 Wave	150 kg
21-18-1044	Copperhead Evo 1 XXL Gent	b.d.
21-18-1045	Copperhead Evo 1 XXL 29" Gent	b.d.
21-18-1047	Copperhead Evo 2 XXL 27,5"+ Wave	150 kg
21-18-1048	Copperhead Evo 2 XXL 29" Gent	150 kg
21-18-1051	Copperhead Evo 3 XXL 27,5"+ Gent	150 kg
21-18-1052	Copperhead Evo 3 XXL 27,5"+ Wave	150 kg

Nr typu	Model	dmc
21-18-1053	Copperhead Evo 3 XXL 29" Gent	150 kg
21-18-1054	Copperhead Evo 3 Street 27,5"+ Gent	b.d.
21-18-1056	Copperhead Evo 3 Street 27,5"+ Wave	b.d.
21-19-1002	Sonic Evo EN2 27,5"	b.d.
21-19-1002	Sonic Evo EN2 29"	b.d.
21-21-1001	Copperhead Evo 1 27,5"	130 kg
21-21-1002	Copperhead Evo AM 1 27,5"+	b.d.
21-21-1003	Copperhead Evo 2 27,5"+ (25th) Gent	130 kg
21-21-1004	Copperhead Evo 2 27,5"+ (25th) Wave	130 kg
21-21-1005	Copperhead E2 27,5"	130 kg
21-21-1008	LT CX 27,5"	130 kg
21-21-1009	Copperhead Evo 3 27,5"+ Gent	130 kg
21-21-1010	Copperhead Evo 3 27,5"+ Wave	130 kg
21-21-1011	Aminga E1 27,5"	130 kg
21-21-1012	Aminga Eva 1 27,5"	130 kg
21-21-1013	Aminga E2 27,5"	130 kg
21-21-1014	Aminga Eva 3 27,5"	130 kg
21-21-1015	Copperhead E2 29"	130 kg
21-21-1016	Copperhead Evo AM 3 27,5"+	b.d.
21-21-1018	Aminga Eva 2 27,5"+ Gent	130 kg
b.d.	Aminga Eva 2 27,5"+ Wave	130 kg
21-21-1018	Aminga Eva 2 Rainbow 27,5"+	130 kg
b.d.	Aminga Eva 2 Rainbow 27,5"+ Trapez	130 kg
b.d.	Aminga Eva 2 Rainbow 27,5"+ Wave	130 kg
21-21-1021	Aminga Eva TR3 27,5"+	130 kg
21-21-1023	Copperhead Evo 3 29"	130 kg
21-21-1024	LT CX 29"	130 kg
21-21-1025	Copperhead Evo 1 29"	130 kg
21-21-1029	Copperhead E2 Street Gent	130 kg
21-21-1033	Copperhead Evo 2 Street 27,5"+ Gent	130 kg

Nr typu	Model	dmc
21-21-1033	Copperhead Evo 2 Street 27,5"+ Wave	130 kg
21-21-1041	Copperhead Evo 2 29" (25th)	130 kg
21-21-1042	Copperhead Evo AM 2 27,5"+	b.d.
21-21-1059	Copperhead Evo 1 Street 29"	130 kg
21-21-1081	Copperhead E1	130 kg
21-21-1082	Copperhead E1 29"	130 kg
21-21-2028	Copperhead E2 Street Wave	130 kg
b.d.	Copperhead Evo 2 Street XXL	b.d.
21-15-1016	BULLS Cross Mover Evo 1, Trapez	135 kg
21-15-1018	BULLS Cross Mover Evo 1, Wave	135 kg
21-15-1027	BULLS Cross Rider Evo 1 (München), Gent	135 kg
21-15-1028	BULLS Cross Rider Evo 1 (München), Trapez	135 kg
21-15-1069	BULLS Cross Street E1, Gent	135 kg
21-15-1070	BULLS Cross Street E1, Trapez	135 kg
21-17-1013	BULLS Cross Mover Evo 2, Gent	150 kg
21-17-1014	BULLS Cross Mover Evo 2, Trapez	150 kg
21-17-1015	BULLS Cross Mover Evo 2, Wave	150 kg
21-17-1029	BULLS Cross Rider Evo 2 (Cologne), Gent	150 kg
21-17-1030	BULLS Cross Rider Evo 2 (Cologne), Trapez	150 kg
21-17-1045	BULLS Cross Rider Evo 2 (Cologne), Wave	150 kg
21-17-1064	BULLS Cross Mover Evo 2, 26", Wave	150 kg
21-21-1057	Copperhead Evo 1 Street 27,5" Gent	130 kg
21-21-1058	Copperhead Evo 1 Street 27,5" Wave	130 kg
21-21-1059	Copperhead Evo 2 XXL 29" Gent	150 kg
21-18-1037	Sonic Eva TR2 27,5"	150 kg
21-18-1038	Sonic Evo 1 27,5"	150 kg
21-18-1039	Sonic Evo 1 29"	150 kg

Nr typu	Model	dmc
21-18-1017	Sonic Evo AM1 27,5"	150 kg
b.d.	Sonic Evo AM1 29"	150 kg
b.d.	Sonic Evo AM2 27,5"	b.d.
b.d.	Sonic Evo AM2 29"	b.d.
21-18-1020	Sonic Evo AM3 Carbon 27,5"	150 kg
b.d.	Sonic Evo AM3 Carbon 29"	150 kg
21-19-1001	Sonic Evo EN1 27,5"	150 kg
b.d.	Sonic Evo EN1 29"	150 kg
21-18-1027	Sonic Evo TR2 Carbon 29"	150 kg

3.3.2 Informacja dotyczące ochrony danych

Po podłączeniu roweru typu Pedelec do narzędzia diagnostycznego firmy BOSCH dane na temat wykorzystania akumulatora (m.in. temperatura, napięcie ogniów itp.) są przekazywane do BOSCH eBike Systems (Robert Bosch GmbH) w celu udoskonalenia ich produkcji. Więcej informacji można znaleźć na stronie internetowej firmy BOSCH: www.bosch-ebike.com.

3.4 Dane techniczne

3.4.1 Rower typu Pedelec

Temperatura transportu	5 – 25°C
Optymalna temperatura transportu	10 – 15°C
Temperatura przechowywania	10 – 30 °C
Optymalna temperatura przechowywania	10 – 15°C
Temperatura otoczenia	5 – 35 °C
Temperatura otoczenia podczas pracy	15 – 25°C
Temperatura ładowania akumulatora	0 – 40°C
Pobór mocy/system	250 W (0,25 kW)
Prędkość w chwili wyłączenia silnika	25 km/h

Tabela 9: Dane techniczne roweru typu Pedelec

3.4.2 Emisje

Poziom A ciśnienia akustycznego emisji	< 70 dB(A)
Wartość całkowita drgań górnych części ciała	< 2,5 m/s ²
maksymalna wartość skuteczna przyspieszenia mierzona pod ciężarem całego ciała	< 0,5 m/s ²

Tabela 10: Emisje generowane przez rower typu Pedelec*

*Wymogi ochrony określa dyrektywa EMC 2014/30/UE. Rower typu Pedelec i ładowarka mogą być stosowane bez ograniczeń w obszarach zamieszkałych przez ludzi.

3.4.3 Moment dokręcania

Moment dokręcania nakrętki osi	35 – 40 Nm
Maksymalny moment dokręcania śrub zaciskowych kierownicy*	5 – 7 Nm

Tabela 11: Momenty dokręcania

*o ile na danych podzespołach nie podano inaczej

3.4.4 Ekran Purion

Akumulatory	2 x 3 V CHR2016
Temperatura otoczenia	-5 – +40°C
Temperatura przechowywania	10 – +40°C
Temperatura ładowania	0 – +40°C
Stopień ochrony (z zamkniętą osłoną gniazda USB)	IP 54
Masa, ok.	0,1 kg

Tabela 12: Dane techniczne ekranu Purion (BUI215)

3.4.5 Silnik Active Line

Maksymalna ciągła moc znamionowa	250 W
Maks. moment obrotowy	40 Nm
Napięcie znamionowe	36 V DC
Stopień ochrony	IP54
Masa, ok.	2,9 kg
Temperatura otoczenia	-5 – +40°C
Temperatura przechowywania	-10 – +40°C

Tabela 13: Dane techniczne silnika Active Line, BDU310

3.4.6 Silnik Active Line Plus

Maksymalna ciągła moc znamionowa	250 W
Maks. moment obrotowy	50 Nm
Napięcie znamionowe	36 V DC
Stopień ochrony	IP54
Masa, ok.	3,2 kg
Temperatura otoczenia	-5 – +40°C
Temperatura przechowywania	-10 – +40°C

Tabela 14: Dane techniczne silnika Active Line Plus, BDU350

3.4.7 Silnik Performance Line

Maksymalna ciągła moc znamionowa	250 W
Maks. moment obrotowy	65 Nm
Napięcie znamionowe	36 V DC
Stopień ochrony	IP54
Masa	3,2 kg
Temperatura otoczenia	-5 – +40°C
Temperatura przechowywania	-10 – +40°C

Tabela 15: Dane techniczne silnika Performance Line, BDU365

3.4.8 Silnik Performance Line CX

Maksymalna ciągła moc znamionowa	250 W
Maks. moment obrotowy	85 Nm
Napięcie znamionowe	36 V DC
Stopień ochrony	IP54
Masa	3 kg
Temperatura otoczenia	-5 – +40°C
Temperatura przechowywania	-10 – +40°C

Tabela 16: Dane techniczne silnika Performance Line CX, BDU450CX

3.4.9 Oświetlenie roweru

Napięcie ok.	12 V
Moc maks.	
Światło przednie	17,4 W
Światło tylne	0,6 W

Tabela 17: Dane techniczne oświetlenia

3.4.10 Akumulator PowerPack 300

Napięcie znamionowe	36 V
Pojemność znamionowa	8,2 Ah
Energia	300 Wh
Masa	2,5 – 2,6 kg
Stopień ochrony	IP 54
Temperatura otoczenia	-5 – +40°C
Temperatura przechowywania	10 – +40°C
dopuszczalny zakres temperatur ładowania	0 – +40°C

Tabela 18: Dane techniczne akumulatora PowerPack 300, BBS245 i BBR245

3.4.11 Akumulator PowerPack 400

Napięcie znamionowe	36 V
Pojemność znamionowa	11 Ah
Energia	400 Wh
Masa	2,5 – 2,6 kg
Stopień ochrony	IP 54
Temperatura otoczenia	-5 – +40°C
Temperatura przechowywania	10 – +40°C
dopuszczalny zakres temperatur ładowania	0 – +40°C

Tabela 19: Dane techniczne akumulatora PowerPack 400, BBS265 i BBR265

3.4.12 Akumulator PowerPack 500

Napięcie znamionowe	36 V
Pojemność znamionowa	13,4 Ah
Energia	500 Wh
Masa	2,6 – 2,7 kg
Stopień ochrony	IP 54
Temperatura otoczenia	-5 – +40°C
Temperatura przechowywania	10 – +40°C
dopuszczalny zakres temperatur ładowania	0 – +40°C

Tabela 20: Dane techniczne akumulatora PowerPack 500, BBS275 i BBR275

3.4.13 Akumulator PowerTube 400

Napięcie znamionowe	36 V
Pojemność znamionowa	11 Ah
Energia	400 Wh
Masa	2,9 kg
Stopień ochrony	IP 54
Temperatura otoczenia	-5 – +40°C
Temperatura przechowywania	10 – +40°C
dopuszczalny zakres temperatur ładowania	0 – +40°C

Tabela 21: Dane techniczne akumulatora PowerTube 400, BBP282 poziomego i BBP283 pionowego

3.4.14 Akumulator PowerTube 500

Napięcie znamionowe	36 V
Pojemność znamionowa	13,4 Ah
Energia	500 Wh
Masa	2,9 kg
Stopień ochrony	IP 54
Temperatura otoczenia	-5 – +40°C
Temperatura przechowywania	10 – +40°C
dopuszczalny zakres temperatur ładowania	0 – +40°C

Tabela 22: Dane techniczne akumulatora PowerTube 500, BBP280 poziomego i BBP281 pionowego

3.4.15 Akumulator PowerTube 625

Napięcie znamionowe	36 V
Pojemność znamionowa	16,7 Ah
Energia	625 Wh
Masa	3,5 kg
Stopień ochrony	IP 54
Temperatura otoczenia	-5 – +40°C
Temperatura przechowywania	10 – +40°C
dopuszczalny zakres temperatur ładowania	0 – +40°C

Tabela 23: Dane techniczne akumulatora PowerTube 625, BBP282 poziomego i BBP283 pionowego

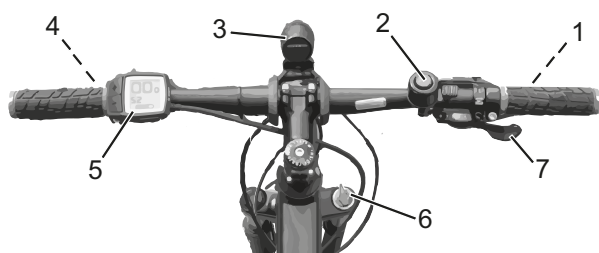
3.4.16 BOSCH Pedelec ABS BAS100

Temperatura otoczenia	-5 – +40°C
Temperatura przechowywania	-10 – +60°C
Stopień ochrony	IPx7
Masa, ok.	1 kg

Tabela 24: Dane techniczne BOSCH Pedelec ABS BAS100

3.5 Opis układu sterowania i wskaźników

3.5.1 Kierownica

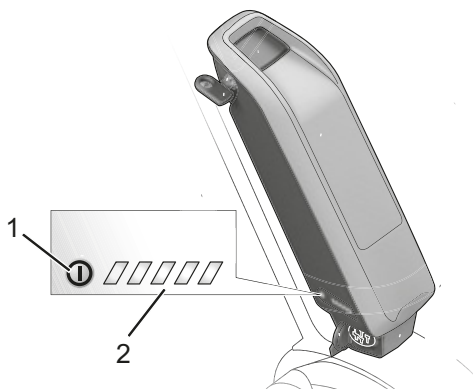


Rysunek 22: Widok szczegółowy roweru typu Pedelec z pozycji rowerzysty, przykład

- 1 Dźwignia hamulca tylnego
- 2 Dzwonek
- 3 Reflektor
- 4 Ekran
- 5 Dźwignia hamulca przedniego
- 6 Panel obsługi
- 8 Blokada widelca amortyzowanego
- 9 Dźwignia przerzutki

3.5.2 Wskaźnik stanu naładowania akumulatora

Każdy z akumulatorów posiada wskaźnik stanu naładowania:



Rysunek 23: Przykładowy wskaźnik stanu naładowania

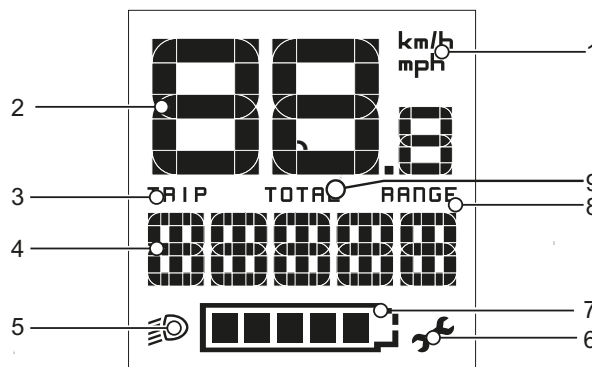
- 1 Przycisk Zał.-Wył. (akumulator)
- 2 Wskaźnik stanu naładowania

Pięć zielonych diod LED wskaźnika stanu naładowania wskazuje stan naładowania włączonego akumulatora. Każda z diod LED odpowiada ok. 20% pojemności. Po całkowitym naładowaniu akumulatora świeci 5 diod LED. Jednocześnie stan naładowania włączonego akumulatora wyświetlany jest na *ekranie*.

Jeśli stan naładowania akumulatora jest niższy niż 5%, wszystkie diody LED wskaźnika stanu naładowania zgasną. Stan naładowania jest jednak wyświetlany nadal na *ekranie*.

3.5.3 Ekran

Ekran posiada dziewięć wskaźników ekranowych:



Rysunek 24: Zestawienie wskaźników ekranowych

- 1 Wskaźnik jednostki km/h lub mph
- 2 Wskaźnik prędkościomierza
- 3 Wskaźnik TRIP
- 4 Wskaźnik stopień wspomagania lub funkcji
- 5 Wskaźnik oświetlenia
- 6 Wskaźnik serwisu
- 7 Wskaźnik stanu naładowania akumulatora
- 8 Wskaźnik RANGE
- 9 Wskaźnik TOTAL

3.5.3.1 Wskaźnik jednostki km/h lub mph

Prędkość może być wyświetlana w km/h lub mph. Wyboru można dokonać w ustawieniach systemowych.

3.5.3.2 Wskaźnik prędkościomierza

Na wskaźniku prędkościomierza wyświetlana jest aktualna prędkość.

3.5.3.3 Wskaźnik informacji

Ekran wyświetla jedną z trzech informacji. Wyświetlane informacje można zmieniać

Wskaźnik	Funkcja
TRIP	Długość trasy pokonanej od momentu ostatniego RESETU
TOTAL	całkowita odległość przebyta na rowerze elektrycznym (nie da się zresetować)
RANGE	szacunkowy zasięg uzyskiwany przy aktualnym stanie naładowania akumulatora, obliczany na podstawie ostatniego stylu jazdy

Tabela 25: Wskaźnik informacji

3.5.4 Komunikat systemowy

Układ napędowy podlega stałemu samoczynnemu monitorowaniu i w przypadku wykrycia błędu wyświetla go jako komunikat systemowy w postaci kodu numerycznego. W zależności od rodzaju błędu, układ w razie potrzeby wyłącza się automatycznie. Tabela zawierająca wykaz wszystkich komunikatów systemowych podana jest w rozdziale 6.2. Pomoc dotycząca komunikatów systemowych podana jest w rozdziale 8.5 *Pierwsza pomoc*.

3.5.5 Kontrolka ABS

Kontrolka układu zapobiegającego blokowaniu się hamulców musi po uruchomieniu systemu zaświecić się, a po przejechaniu ok. 5 km/h zgasnąć. Jeśli kontrolka ABS nie zapali się po uruchomieniu elektrycznego układu napędowego, funkcja ABS jest uszkodzona, a rowerzysta jest o tym powiadamiany przez wyświetlenie na ekranie odpowiedniego kodu błędu.

Jeśli kontrolka ta nie zgaśnie po rozpoczęciu lub w trakcie jazdy, świadczy to o błędzie układu zapobiegającego blokowaniu się hamulców. Układ zapobiegający blokowaniu się hamulców jest wówczas nieaktywny. Sam układ hamulcowy jest nadal sprawny; wyłącza się jedynie układ sterowania systemem zapobiegającym blokowaniu się hamulców.

Jeśli kontrolka funkcji ABS świeci, funkcja ta jest nieaktywna.

Wskazówka

Kontrolka układu zapobiegającego blokowaniu się hamulców może zaświecić się, jeśli w ekstremalnych warunkach jazdy wartości prędkości obrotowej kół przedniego i tylnego znacznie odbiegają od siebie, np. podczas jazdy na tylnym kole, lub gdy koło obraca się przez bardzo długi czas bez kontaktu z podłożem (na stojaku montażowym). Wówczas układ zapobiegający blokowaniu się hamulców wyłącza się.

Wskazówka: Aby ponownie włączyć układ zapobiegający blokowaniu się hamulców, należy zatrzymać i ponownie uruchomić (wyłączyć i ponownie włączyć) rower typu Pedelec.

3.6 Wymagania dotyczące otoczenia

Rower typu Pedelec można użytkować w zakresie temperatur od 5 – 35°C. Jeśli temperatura wykracza poza ten zakres, sprawność elektrycznego układu napędowego ulega ograniczeniu.

optymalna temperatura eksploatacji	22 – 26°C
------------------------------------	-----------

Podczas eksploatacji w okresie zimowym (zwłaszcza w temperaturach poniżej 0°C) nie zaleca się montowania w rowerze typu Pedelec akumulatora ładowanego i przechowywanego w temperaturze pokojowej dopiero na krótko przed rozpoczęciem jazdy. Podczas dłuższej jazdy w niskich temperaturach zaleca się stosowanie osłon termoizolacyjnych.

Należy unikać temperatur niższych od -10°C lub przekraczających +50°C.

Należy również przestrzegać podanych wartości temperatury.

Temperatura transportu	10 – 40°C
Temperatura przechowywania	10 – 40°C
Temperatura otoczenia podczas pracy	15 – 25°C
Temperatura ładowania akumulatora	10 – 40°C

Tabela 26: Dane techniczne roweru typu Pedelec

Na tabliczce znamionowej znajdują się symbole dotyczące zakresu stosowania roweru typu Pedelec. Przed pierwszą jazdą należy sprawdzić rodzaje dróg, po których można się poruszać.





















Zakres stosowania	Rowery miejskie i trekkingowe	Rowery dziecięce i młodzieżowe	Rowery górskie	Rower szosowy	Rower transportowy	Rower składany
 1						
 2	Nadaje się do jazdy po asfaltowych drogach, ścieżkach rowerowych i dobrze utwardzonych drogach żwirowych, a także dłuższych trasach o umiarkowanym nachyleniu i wykonywania skoków do 15 cm.	Nadaje się do jazdy po asfaltowych drogach, ścieżkach rowerowych i dobrze utwardzonych drogach żwirowych, a także dłuższych trasach o umiarkowanym nachyleniu i wykonywania skoków do 15 cm.	Nadaje się do jazdy po asfaltowych drogach, ścieżkach rowerowych i dobrze utwardzonych drogach żwirowych, a także dłuższych trasach o umiarkowanym nachyleniu i wykonywania skoków do 15 cm.	Nadaje się do jazdy po asfaltowych drogach, ścieżkach rowerowych i dobrze utwardzonych drogach żwirowych, a także dłuższych trasach o umiarkowanym nachyleniu i wykonywania skoków do 15 cm.		
 3			Nadaje się do jazdy po asfaltowych drogach, ścieżkach rowerowych oraz łatwych i wymagających przejazdów terenowych, trasach o średnim nachyleniu i wykonywania skoków do 61 cm.			
 4			Nadaje się do jazdy po asfaltowych drogach, ścieżkach rowerowych oraz łatwych i wymagających przejazdów terenowych, ograniczonych zjazdów ze stoków i wykonywania skoków do 122 cm.			

Tabela 27: Zakres stosowania

Rower typu Pedelec nie nadaje się do takich zastosowań, jak:

Zakres stosowania	Rowery miejskie i trekkingowe	Rowery dziecięce i młodzieżowe	Rowery górskie	Rower szosowy	Rower transportowy	Rower składany
 1						
 2	Nie wolno nigdy jeździć po terenie ani wykonywać skoków powyżej 15 cm.	Nie wolno nigdy jeździć po terenie ani wykonywać skoków powyżej 15 cm.	Nie wolno nigdy jeździć po terenie ani wykonywać skoków powyżej 15 cm.	Nie wolno nigdy jeździć po terenie ani wykonywać skoków powyżej 15 cm.		
 3			Nie wolno nigdy wykonywać zjazdów ze stoków ani skoków powyżej 61 cm.			
 4			Nie wolno nigdy jeździć po bardzo trudnym terenie ani wykonywać skoków powyżej 122 cm.			

4 Transport i składowanie

4.1 Fizyczne właściwości transportowe

Masa i wymiary podczas transportu

Nr typu	Rama	Wymiary kartonu [cm]	Masa** [kg]	Masa przesyłki [kg]
21-15-1040	47 cm	b.d.	b.d.	b.d.
	50 cm	b.d.	b.d.	b.d.
	55 cm	b.d.	b.d.	b.d.
21-15-1041	47 cm	b.d.	b.d.	b.d.
	50 cm	b.d.	b.d.	b.d.
	55 cm	b.d.	b.d.	b.d.
21-15-1042	47 cm	b.d.	b.d.	b.d.
	50 cm	b.d.	b.d.	b.d.
	55 cm	b.d.	b.d.	b.d.
21-17-1023	47 cm	b.d.	b.d.	b.d.
	50 cm	b.d.	b.d.	b.d.
	55 cm	b.d.	b.d.	b.d.
21-17-1024	47 cm	b.d.	b.d.	b.d.
	50 cm	b.d.	b.d.	b.d.
	55 cm	b.d.	b.d.	b.d.
21-17-1090	47 cm	b.d.	b.d.	b.d.
	50 cm	b.d.	b.d.	b.d.
	55 cm	b.d.	b.d.	b.d.
21-17-1091	47 cm	b.d.	b.d.	b.d.
	50 cm	b.d.	b.d.	b.d.
	55 cm	b.d.	b.d.	b.d.
21-17-1092	47 cm	b.d.	b.d.	b.d.
	50 cm	b.d.	b.d.	b.d.
	55 cm	b.d.	b.d.	b.d.
Aminga Eva 2 27,5"+ Wave	47 cm	b.d.	b.d.	b.d.
	50 cm	b.d.	b.d.	b.d.
	55 cm	b.d.	b.d.	b.d.
Aminga Eva 2 Rainbow 27,5"+ Trapez	47 cm	b.d.	b.d.	b.d.
	50 cm	b.d.	b.d.	b.d.
	55 cm	b.d.	b.d.	b.d.
Aminga Eva 2 Rainbow 27,5"+ Wave	47 cm	b.d.	b.d.	b.d.
	50 cm	b.d.	b.d.	b.d.
	55 cm	b.d.	b.d.	b.d.

Tabela 28: Numer typu, model i rodzaj roweru typu Pedelec

Nr typu	Rama	Wymiary kartonu [cm]	Masa** [kg]	Masa przesyłki [kg]
Copperhead Evo 2 Street XXL	47 cm	b.d.	b.d.	b.d.
	50 cm	b.d.	b.d.	b.d.
	55 cm	b.d.	b.d.	b.d.
21-15-1019	41	170 × 24 × 92	23,28	30,88
	44	172 × 24 × 95	23,48	31,08
	48	175 × 24 × 99	23,68	31,28
	54	177 × 24 × 105	23,88	31,48
21-15-1020	41	171 × 24 × 91	22,72	28,47
	44	173 × 24 × 94	22,92	28,77
	48	176 × 24 × 98	23,12	29,07
	54	178 × 24 × 104	23,32	29,37
Iconic Evo 1 29"	44	175 × 24 × 95	23,86	28,69
	48	178 × 24 × 99	24,06	28,99
	54	180 × 24 × 105	24,26	29,29
	60	183 × 24 × 111	24,46	29,59
21-15-1037	45	174 × 20 × 82	21,08	28,68
	50	175 × 20 × 84	21,28	28,88
	55	176 × 20 × 86	21,48	29,18
	60	177 × 20 × 88	21,68	29,48
21-15-1038	45	173 × 20 × 82	21,08	28,68
	50	174 × 20 × 84	21,28	28,88
	55	175 × 20 × 86	21,48	29,18
21-15-1039	45	173 × 20 × 87	21,08	28,68
	50	174 × 20 × 87	21,28	28,88
	55	175 × 20 × 88	21,48	29,08
21-15-1065	41	170 × 24 × 88	23,72	29,28
	44	172 × 24 × 88	23,92	29,58
	48	175 × 24 × 90	24,12	29,88
	54	177 × 24 × 97	24,32	30,18
	60	180 × 24 × 103	24,52	30,48
21-15-1066	41	171 × 24 × 87	21,96	27,71
	44	173 × 24 × 87	22,16	28,01
	48	176 × 24 × 89	22,36	28,31
	54	178 × 24 × 96	22,56	28,61
21-17-1034	45	173 × 23 × 79	20,96	33,96
	50	174 × 23 × 81	21,16	34,16
	55	175 × 23 × 83	21,36	34,36
	60	176 × 23 × 85	21,26	34,26

Tabela 28: Numer typu, model i rodzaj roweru typu Pedelec

Nr typu	Rama	Wymiary kartonu [cm]	Masa** [kg]	Masa przesyłki [kg]
21-17-1035	45	172 × 23 × 79	21,46	34,46
	50	173 × 23 × 81	21,66	34,66
	55	174 × 23 × 83	21,86	34,96
21-17-1036	45	172 × 23 × 83	21,26	34,26
	50	173 × 23 × 83	21,46	34,46
	55	174 × 23 × 85	21,66	34,66
21-18-1044	41	168 × 24 × 91	22,00	30,10
	44	170 × 24 × 91	22,20	29,80
	48	173 × 24 × 92	22,40	30,10
	54	175 × 24 × 93	22,60	30,40
21-18-1045	44	174 × 24 × 92	20,54	26,84
	48	177 × 24 × 93	20,59	26,96
	54	179 × 24 × 94	21,06	27,58
	60	182 × 24 × 98	21,26	27,88
21-18-1047	41	170 × 24 × 95	19,68	27,18
	44	172 × 24 × 95	19,88	27,48
	48	175 × 24 × 95	20,08	27,78
	54	177 × 24 × 97	20,28	28,08
21-18-1048	44	174 × 24 × 92	23,10	30,60
	48	177 × 24 × 92	23,30	30,90
	54	179 × 24 × 98	23,50	31,20
	60	182 × 24 × 104	23,70	31,50
21-18-1051	41	169 × 24 × 91	19,96	27,46
	44	171 × 24 × 91	20,16	27,76
	48	174 × 24 × 93	20,36	28,06
	54	176 × 24 × 100	20,56	28,36
21-18-1052	41	170 × 24 × 95	19,68	27,18
	44	172 × 24 × 95	19,88	27,48
	48	175 × 24 × 95	20,08	27,78
	54	177 × 24 × 97	20,28	28,08
21-18-1053	44	174 × 22 × 92	23,10	30,60
	48	177 × 22 × 92	23,30	30,90
	54	179 × 22 × 98	23,50	31,20
	60	182 × 22 × 104	23,70	31,50
21-18-1054	44	169 × 22 × 94	20,16	27,76
	48	172 × 22 × 96	20,36	28,06
	54	174 × 22 × 102	20,56	28,36

Tabela 28: Numer typu, model i rodzaj roweru typu Pedelec

Nr typu	Rama	Wymiary kartonu [cm]	Masa** [kg]	Masa przesyłki [kg]
21-18-1056	41	171 × 22 × 98	24,76	32,26
	44	173 × 22 × 98	24,96	32,56
	48	176 × 22 × 98	25,16	32,86
	54	178 × 22 × 102	25,36	33,16
21-21-1001	41	171 × 22 × 85	22,00	30,10
	44	172 × 22 × 85	22,20	29,80
	48	175 × 22 × 86	22,40	30,10
21-21-1002	41	175 × 24 × 94	22,00	30,10
	44	177 × 24 × 94	22,20	29,80
	48	180 × 24 × 96	22,40	30,10
21-21-1003	41	171 × 24 × 85	13,44	20,34
	44	173 × 24 × 85	13,64	20,54
	48	176 × 24 × 86	13,84	20,84
21-21-1004	41	173 × 24 × 89	21,24	27,09
	44	175 × 24 × 89	21,44	27,39
	48	178 × 24 × 89	21,64	27,69
21-21-1005	41	171 × 24 × 85	26,70	32,56
	44	173 × 24 × 85	26,78	32,72
	48	176 × 24 × 86	26,90	32,92
21-21-1008	41	171 × 22 × 86	16,44	22,00
	44	172 × 22 × 86	16,64	22,3
	48	175 × 22 × 87	16,84	22,6
21-21-1009	41	168 × 24 × 91	19,96	27,46
	44	170 × 24 × 91	20,16	27,76
	48	173 × 24 × 92	20,36	28,06
21-21-1010	41	170 × 24 × 94	19,96	27,46
	44	172 × 24 × 94	20,16	27,76
	48	175 × 24 × 94	20,36	28,06
	54	177 × 24 × 96	20,56	28,36

Tabela 28: Numer typu, model i rodzaj roweru typu Pedelec

Nr typu	Rama	Wymiary kartonu [cm]	Masa** [kg]	Masa przesyłki [kg]
21-21-1011	37	174 × 22 × 85	21,54	27,44
	41	174 × 22 × 85	21,74	27,64
	44	175 × 22 × 85	21,08	27,6
	48	177 × 22 × 86	21,28	27,9
21-21-1012	37	171 × 22 × 85	20,40	28,30
	41	171 × 22 × 85	20,60	28,50
	44	172 × 22 × 85	20,80	28,70
	48	174 × 22 × 86	21,00	28,90
21-21-1013	37	171 × 24 × 84	21,54	27,44
	41	172 × 24 × 84	21,74	27,64
	44	174 × 24 × 84	21,08	27,60
	48	176 × 24 × 85	21,28	27,90
21-21-1014	37	169 × 24 × 90	19,88	27,28
	41	170 × 24 × 90	20,08	27,48
	44	172 × 24 × 90	20,28	27,68
	48	174 × 24 × 91	20,48	27,88
21-21-1015	44	176 × 24 × 85	21,24	28,84
	48	179 × 24 × 86	21,44	29,04
	54	181 × 24 × 87	21,64	29,24
	60	184 × 24 × 91	21,84	29,44
21-21-1016	41	175 × 24 × 92	22,00	30,10
	44	177 × 24 × 93	22,20	29,80
	48	180 × 24 × 95	22,40	30,10
	54	182 × 24 × 102	22,60	30,40
21-21-1018	37	170 × 24 × 84	20,00	27,90
	41	171 × 24 × 84	20,20	28,10
	44	173 × 24 × 84	20,40	28,30
	48	175 × 24 × 85	20,60	28,50
21-21-1021	41	172 × 24 × 89	17,96	25,46
	44	174 × 24 × 89	18,16	25,76
	48	177 × 24 × 93	18,36	26,06
	54	179 × 24 × 100	18,56	26,36
21-21-1023	44	174 × 22 × 91	19,90	25,75
	48	177 × 22 × 92	20,10	26,05
	54	179 × 22 × 93	20,30	26,35
	60	182 × 22 × 97	20,50	26,65

Tabela 28: Numer typu, model i rodzaj roweru typu Pedelec

Nr typu	Rama	Wymiary kartonu [cm]	Masa** [kg]	Masa przesyłki [kg]
21-21-1024	44	175 × 22 × 85	14,86	20,46
	48	178 × 22 × 86	15,06	20,66
	54	180 × 22 × 87	15,26	20,86
	60	183 × 22 × 91	15,46	21,06
21-21-1025	44	175 × 22 × 85	19,96	27,46
	48	178 × 22 × 86	20,16	27,76
	54	180 × 22 × 87	20,36	28,06
	60	183 × 22 × 91	20,56	28,36
21-21-1029	41	171 × 22 × 84	22,00	30,10
	44	172 × 22 × 84	22,20	29,80
	48	175 × 22 × 90	22,40	30,10
	54	177 × 22 × 97	22,60	30,40
21-21-2028	41	172 × 22 × 84	23,3	29,64
	44	172 × 22 × 86	23,5	29,94
	48	175 × 22 × 90	23,52	30,06
	54	177 × 22 × 97	23,74	30,32
21-21-1033	41	171 × 22 × 92	21,78	27,02
	44	172 × 22 × 95	21,98	27,32
	48	175 × 22 × 99	22,18	27,62
	54	177 × 22 × 105	22,38	27,92
b.d.	41	172 × 22 × 92	22,16	27,91
	44	172 × 22 × 95	22,36	28,21
	48	175 × 22 × 99	22,56	28,51
	54	177 × 22 × 105	22,76	28,81
21-21-1041	44	176 × 24 × 85	19,88	27,48
	48	179 × 24 × 86	20,08	27,78
	54	181 × 24 × 87	20,28	28,08
	60	184 × 24 × 91	20,48	28,38
21-21-1042	41	175 × 24 × 94	18,04	25,64
	44	177 × 24 × 94	18,24	25,84
	48	180 × 24 × 96	18,44	26,14
	54	182 × 24 × 103	18,64	26,44
21-21-1059	44	175 × 22 × 95	22,16	28,01
	48	178 × 22 × 99	22,36	28,31
	54	180 × 22 × 105	22,56	28,61
	60	183 × 22 × 111	22,76	28,91

Tabela 28: Numer typu, model i rodzaj roweru typu Pedelec

Nr typu	Rama	Wymiary kartonu [cm]	Masa** [kg]	Masa przesyłki [kg]
21-21-1081	41	174 × 22 × 86	23,91	31,51
	44	175 × 22 × 86	24,11	31,71
	48	178 × 22 × 87	24,31	31,91
	54	180 × 22 × 88	24,51	32,11
21-21-1082	44	178 × 22 × 85	27,78	35,28
	48	181 × 22 × 86	27,98	35,58
	54	184 × 22 × 87	28,18	35,88
	60	186 × 22 × 91	28,38	36,18
21-15-1016	45	b.d.	b.d.	b.d.
	50	b.d.	b.d.	b.d.
	55	b.d.	b.d.	b.d.
	60	b.d.	b.d.	b.d.
21-15-1018	45	b.d.	b.d.	b.d.
	50	b.d.	b.d.	b.d.
	55	b.d.	b.d.	b.d.
21-15-1027	50	b.d.	b.d.	b.d.
	55	b.d.	b.d.	b.d.
	60	b.d.	b.d.	b.d.
21-15-1028	45	b.d.	b.d.	b.d.
	50	b.d.	b.d.	b.d.
	55	b.d.	b.d.	b.d.
	60	b.d.	b.d.	b.d.
21-15-1069	45	b.d.	b.d.	b.d.
	50	b.d.	b.d.	b.d.
	55	b.d.	b.d.	b.d.
21-15-1070	45	b.d.	b.d.	b.d.
	50	b.d.	b.d.	b.d.
	55	b.d.	b.d.	b.d.
21-17-1013	45	b.d.	b.d.	b.d.
	50	b.d.	b.d.	b.d.
	55	b.d.	b.d.	b.d.
	60	b.d.	b.d.	b.d.
21-17-1014	45	b.d.	b.d.	b.d.
	50	b.d.	b.d.	b.d.
	55	b.d.	b.d.	b.d.
21-17-1015	50	b.d.	b.d.	b.d.
	55	b.d.	b.d.	b.d.
	60	b.d.	b.d.	b.d.

Tabela 28: Numer typu, model i rodzaj roweru typu Pedelec

Nr typu	Rama	Wymiary kartonu [cm]	Masa** [kg]	Masa przesyłki [kg]
21-17-1029	45	b.d.	b.d.	b.d.
	50	b.d.	b.d.	b.d.
	55	b.d.	b.d.	b.d.
	60	b.d.	b.d.	b.d.
21-17-1030	45	b.d.	b.d.	b.d.
	50	b.d.	b.d.	b.d.
	55	b.d.	b.d.	b.d.
21-17-1045	45	b.d.	b.d.	b.d.
	50	b.d.	b.d.	b.d.
	55	b.d.	b.d.	b.d.
21-17-1064	45	b.d.	b.d.	b.d.
	50	b.d.	b.d.	b.d.
	55	b.d.	b.d.	b.d.
21-17-1017	45	b.d.	b.d.	b.d.
	50	b.d.	b.d.	b.d.
	55	b.d.	b.d.	b.d.
21-21-1057	45	b.d.	b.d.	b.d.
	50	b.d.	b.d.	b.d.
	55	b.d.	b.d.	b.d.
21-21-1058	45	b.d.	b.d.	b.d.
	50	b.d.	b.d.	b.d.
	55	b.d.	b.d.	b.d.
21-21-1059	45	b.d.	b.d.	b.d.
	50	b.d.	b.d.	b.d.
	55	b.d.	b.d.	b.d.
21-18-1037	45	b.d.	b.d.	b.d.
	50	b.d.	b.d.	b.d.
	55	b.d.	b.d.	b.d.
21-18-1038	45	b.d.	b.d.	b.d.
	50	b.d.	b.d.	b.d.
	55	b.d.	b.d.	b.d.
21-18-1039	45	b.d.	b.d.	b.d.
	50	b.d.	b.d.	b.d.
	55	b.d.	b.d.	b.d.
21-18-1017	45	b.d.	b.d.	b.d.
	50	b.d.	b.d.	b.d.
	55	b.d.	b.d.	b.d.

Tabela 28: Numer typu, model i rodzaj roweru typu Pedelec

Nr typu	Rama	Wymiary kartonu [cm]	Masa** [kg]	Masa przesyłki [kg]
21-18-1020	45	b.d.	b.d.	b.d.
	50	b.d.	b.d.	b.d.
	55	b.d.	b.d.	b.d.
21-19-1001	45	b.d.	b.d.	b.d.
	50	b.d.	b.d.	b.d.
	55	b.d.	b.d.	b.d.
21-18-1027	45	b.d.	b.d.	b.d.
	50	b.d.	b.d.	b.d.
	55	b.d.	b.d.	b.d.

Tabela 28: Numer typu, model i rodzaj roweru typu Pedelec

**Masa roweru bez akumulatora. Masa całkowita roweru zależy od zastosowanego akumulatora.

Typ akumulatora	Masa
Akumulator PowerPack 300	2,5 – 2,6 kg
Akumulator PowerPack 400	2,5 – 2,6 kg
Akumulator PowerPack 500	2,6 – 2,7 kg
Akumulator PowerTube 400	2,9 kg
Akumulator PowerTube 500	2,9 kg
Akumulator PowerTube 625	3,5 kg

4.1.1 Specjalne uchwyty/punkty podnoszenia

Karton nie posiada uchwytów.

4.2 Transport

OSTROŻNIE

Niebezpieczeństwo upadku na skutek niezamierzonej aktywacji

Niezamierzona aktywacja układu napędowego grozi obrażeniami ciała.

- ▶ Wyjąć akumulator.

4.2.1 Sposób użycia zabezpieczenia transportowego hamulca

Dotyczy tylko rowerów typu **Pedelec** z hamulcami tarczowymi

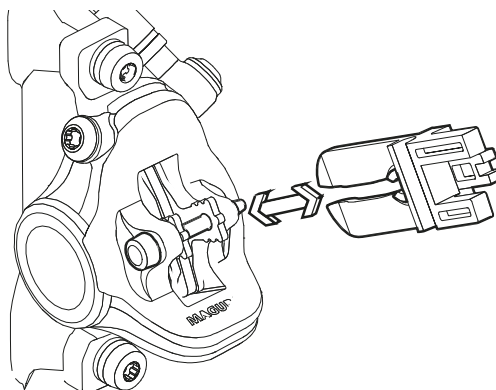
OSTROŻNIE

Niebezpieczeństwo wycieku oleju na skutek braku zabezpieczenia transportowego

Zabezpieczenie transportowe hamulca zapobiega jego niezamierzonemu uruchomieniu podczas transportu lub wysyłki. Może to spowodować nieodwracalne uszkodzenie układu hamulcowego lub wyciek oleju powodujący zanieczyszczenie środowiska naturalnego.

- ▶ Naciskanie dźwigni hamulca po zdjęciu koła jest zabronione.
- ▶ Na czas transportu lub wysyłki konieczne jest stosowanie zabezpieczenia transportowego.
- ▶ Pomiędzy klocki hamulca należy wstawić **zabezpieczenia transportowe**.

- ⇒ Zabezpieczenie transportowe zakleszcza się pomiędzy oboma tymi klockami, zapobiegając niezamierzonemu ciągłemu hamowaniu, które może powodować wyciek płynu hamulcowego.



Rysunek 25: Mocowanie zabezpieczenia transportowego

4.2.2 Transport roweru typu Pedelec

Stosowanie systemów bagażników, w których rower jest ustawiany i mocowany w pozycji odwrotnej na kierownicy lub ramie wywiera niedopuszczalne siły na jego podzespoły. W konsekwencji może dojść do pęknięcia elementów nośnych.

- ▶ Niedopuszczalne jest stosowanie systemów bagażników, w których rower typu Pedelec jest ustawiany i mocowany w pozycji odwrotnej na kierownicy lub ramie. Autoryzowany sprzedawca udziela profesjonalnych porad w zakresie doboru i bezpiecznego użytkowania odpowiedniego systemu bagażników rowerowych.
- ▶ Podczas transportu należy uwzględnić masę roweru typu Pedelec gotowego do jazdy.
- ▶ Zabezpieczyć elementy i przyłącza elektryczne roweru typu Pedelec przed wpływem czynników atmosferycznych za pomocą odpowiednich pokrowców ochronnych.
- ▶ Akumulator powinien być transportowany w warunkach czystości, niskiej wilgotności oraz zabezpieczenia przed bezpośrednim oddziaływaniem promieni słonecznych.

4.2.3 Wysłka roweru typu Pedelec

- ▶ W celu wysyłki roweru typu Pedelec należy zlecić autoryzowanemu sprzedawcy jego zapakowanie w sposób profesjonalny.

4.2.4 Transport akumulatora

Akumulatory podlegają przepisom dotyczącym towarów niebezpiecznych. Osoby fizyczne mogą przewozić nieuszkodzone akumulatory prywatnymi pojazdami drogowymi.

Firmy zajmujące się profesjonalnym transportem muszą stosować się do przepisów pakowania, znakowania i przewozu towarów niebezpiecznych. Gołe styki należy przykryć, a akumulator – opakować w sposób bezpieczny.

4.2.5 Wysłka akumulatora

Akumulator jest uważany za towar niebezpieczny i może być pakowany i wysyłany wyłącznie przez odpowiednio wykwalifikowane osoby. Skontaktuj się z autoryzowanym sprzedawcą.

4.3 Przechowywanie

- ▶ Rower typu Pedelec, akumulator i ładowarka powinny być przechowywane w warunkach niskiej wilgotności, czystości oraz zabezpieczenia przed bezpośrednim oddziaływaniem promieni słonecznych. Aby wydłużyć jego żywotność, nie należy przechowywać go na otwartym powietrzu.

Optymalna temperatura przechowywania roweru typu Pedelec	10 do 20°C
--	------------

Tabela 29: Temperatura przechowywania akumulatorów i roweru typu Pedelec

- ✓ Należy zasadniczo unikać temperatur niższych od -10°C lub przekraczających +40°C.
- ✓ Aby zapewnić długą żywotność akumulatora należy go przechowywać w temperaturze od ok. 10 do 20°C.
- ✓ Oddzielnie przechowywać rower typu Pedelec, akumulator i ładowarkę.

4.3.1 Przerwa w eksploatacji

Wskazówka

Nie używany akumulator rozładowuje się. Powoduje to jego uszkodzenie.

- ▶ Zachodzi konieczność ładowania akumulatora co 6 miesiące.

Podłączenie akumulatora do ładowarki na dłuższy czas grozi jego uszkodzeniem.

- ▶ Nigdy nie należy podłączać akumulatora do ładowarki na dłuższy czas.

Wyłączenie roweru typu Pedelec z eksploatacji na okres dłuższy od czterech tygodni wymaga uprzedniego przygotowania go do przerwy w eksploatacji.

4.3.1.1 Przygotowanie do przerwy w eksploatacji

- ✓ Zdemontować akumulator z roweru typu Pedelec.
- ✓ Naładować akumulator do poziomu ok. 30 – 60%.
- ✓ Oczyszczyć rower typu Pedelec lekko zwilżoną ściereczką, po czym zakonserwować go woskiem w sprayu. Nie wolno pokrywać woskiem powierzchni ciernych hamulców.
- ✓ Przed dłuższym okresem przestoju zalecamy oddanie roweru autoryzowanemu sprzedawcy do przeglądu, gruntownego czyszczenia i konserwacji.

4.3.1.2 Przebieg przerwy w eksploatacji

- 1 Przechowywać rower typu Pedelec, akumulatory i ładowarkę w otoczeniu o niskiej wilgotności i czystości. Zalecamy przechowywanie w pomieszczeniach niemieszkalnych wyposażonych w czujki dymu. Do tego celu nadają się suche pomieszczenia o temperaturze otoczenia od ok. 10 do 20°C.
- 2 Po upływie 6 miesięcy należy skontrolować stan naładowania akumulatora. Jeśli na wskaźniku stanu naładowania świeci tylko jedna dioda LED, należy naładować akumulator ponownie do poziomu ok. 30 – 60%.



5 Montaż

OSTRZEŻENIE

Ryzyko obrażeń oczu

Nieprofesjonalne wykonanie ustawień podzespołów może skutkować wystąpieniem problemów, których konsekwencją mogą być poważne obrażenia ciała.

- ▶ Aby chronić oczy podczas montażu, należy zawsze nosić okulary ochronne.

OSTROŻNIE

Niebezpieczeństwo upadku lub zmiążdżenia kończyn na skutek niezamierzonej aktywacji

Niezamierzona aktywacja układu napędowego grozi obrażeniami ciała.

- ▶ Wyjąć akumulator.

- ✓ Rower typu Pedelec należy montować w czystym i suchym otoczeniu.
- ✓ *Temperatura otoczenia* podczas pracy powinna wynosić od 15 – 25°C.
- ✓ Dopuszczalna nośność stosowanego stojaka montażowego musi wynosić przynajmniej 30 kg.

5.1 Niezbędne narzędzia

Do montażu roweru typu Pedelec niezbędne są takie narzędzia, jak:

- nóż,
- klucz imbusowy 2 (2,5 mm, 3 mm, 4 mm, 5 mm, 6 mm i 8 mm),
- klucz dynamometryczny o zakresie roboczym 5 do 40 Nm,
- klucz wielozębny T25,
- klucz oczkowy (8 mm, 9 mm, 10 mm), 13 mm, 14 mm i 15 mm) oraz
- śrubokręty krzyżkowy i płaski,

5.2 Rozpakowywanie

Materiał opakowaniowy składa się głównie z kartonu i folii z tworzywa sztucznego.

- ▶ Opakowanie należy utylizować zgodnie z zaleceniami kompetentnych władz.

5.2.1 Zakres dostawy

Rower typu Pedelec do celów testowych jest całkowicie montowany w fabryce, a następnie rozkładany na części na czas transportu.

Rower typu Pedelec jest zmontowany wstępnie w 95 – 98%. W zakres dostawy wchodzi:

- wstępnie zmontowany rower typu Pedelec,
- koło przednie,
- pedały,
- zacisk szybkomocujący (opcja),
- ładowarka oraz
- *instrukcja obsługi*.

Akumulator jest dostarczany niezależnie od roweru typu Pedelec.

5.3 Przygotowanie akumulatora

5.3.1 Kontrola akumulatora

Przed pierwszym naładowaniem należy skontrolować stan akumulatora.

1 Nacisnąć przycisk Zał.-Wył. (akumulator).

- ⇒ Jeśli na wskaźniku stanu naładowania nie świeci żadna dioda LED, akumulator jest prawdopodobnie uszkodzony.
- ⇒ Jeśli na wskaźniku stanu naładowania świeci przynajmniej jedna, lecz nie wszystkie diody LED, można całkowicie naładować akumulator.

5.3.2 Modyfikacja adaptera PowerTube 400 lub 500

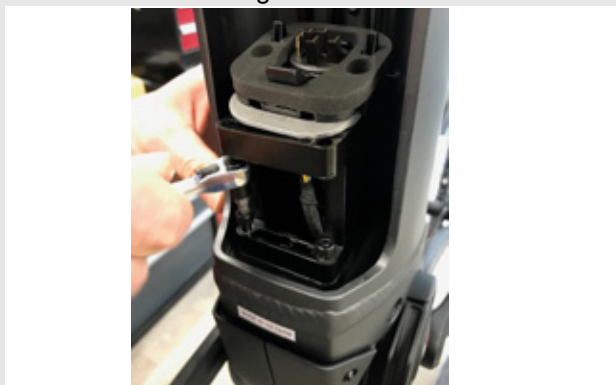
Aby móc korzystać z akumulatora Bosch PowerTube 625, należy zmodyfikować adapter PowerTube 400 lub 500.

- 1 Odkręcić śruby na uchwycie akumulatora za pomocą klucza TORX® T25.



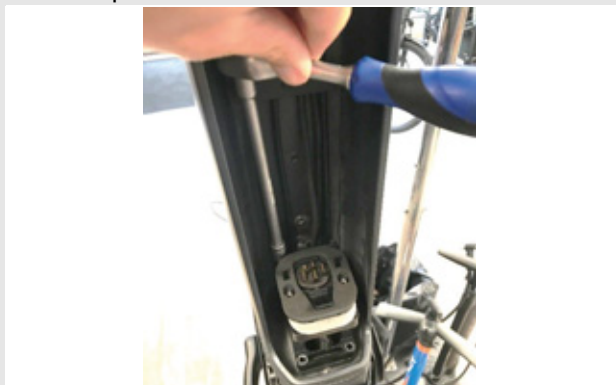
Rysunek 26: Odkręcanie śrub akumulatora

- 2 Za pomocą grzechotki należy wykręcić obie śruby z łbem sześciokątnym 4 mm z adaptera PowerTube. Jeśli nie jest dostępna mała grzechotka, śruby można wykręcić za pomocą klucza imbusowego.



Rysunek 27: Wykręcanie śrub z łbem sześciokątnym 4 mm

- 3 Za pomocą grzechotki należy wykręcić obie śruby z gniazdem sześciokątnym 4 mm z adaptera PowerTube.



Rysunek 28: Wykręcanie śrub z gniazdem sześciokątnym

- 4 Wyciągnąć adapter PowerTube.



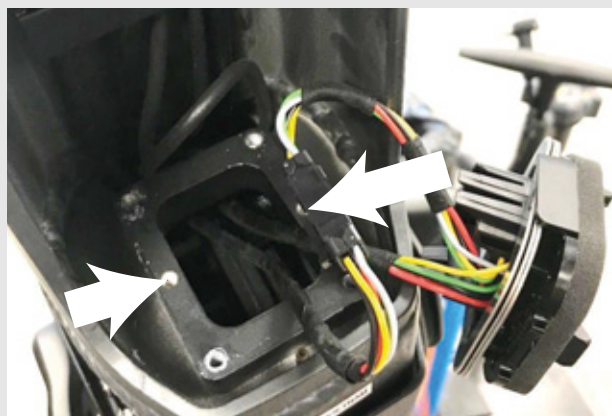
Rysunek 29: Wyciąganie adaptera PowerTube

- 5 W razie potrzeby do regulacji odległości należy użyć płytek adaptacyjnych.



Rysunek 30: Zamontowane płytki adaptacyjne

- 6 Dokręcić śruby na uchwycie akumulatora za pomocą klucza TORX® T25.



Rysunek 31: Dokręcić uchwyt akumulatora

5.3.3 Montaż pokrywy na akumulator (poziomy) PowerTube 625 firmy Bosch

- 1 Za pomocą klucza TORX® T20 zdjąć górny interfejs (od strony zamka) z akumulatora PowerTube 625 firmy Bosch.



Rysunek 32: Demontaż górnego interfejsu

- 2 Przykręcić płytę montażową do akumulatora PowerTube 625 firmy Bosch za pomocą oryginalnych wkrętów firmy Bosch (M4 × 8 T20). Upewnić się, że łącznik do zdejmowania jest skierowany w stronę przedniej części akumulatora.



Rysunek 33: Montaż płyty montażowej

- 3 Nacisnąć, aby nasunąć pokrywę na akumulator. Upewnić się, że wyłącznik akumulatora jest ustawiony w jednej linii z odpowiednim otworem na pokrywie.



Rysunek 34: Wsuwanie pokrywy na akumulator

- ⇒ Pokrywa akumulatora zatrzaskuje się w przewodnicach montażowych na akumulatorze.
- ⇒ Nie można włożyć akumulatora do ramy.

5.3.4 Montaż pokrywy na akumulator (poziomy) PowerTube 500 firmy Bosch

- 1 Za pomocą klucza TORX® T20 zdjąć górny interfejs (od strony zamka) z akumulatora PowerTube 625 firmy Bosch.



Rysunek 35: Demontaż górnego interfejsu

- 2 Dokręcić przedłużenie do akumulatora PowerTube 500 firmy Bosch za pomocą dwóch dostarczonych śrub M4 × 8 T20. Upewnić się, że zamknięta strona jest skierowana w stronę przedniej części akumulatora (w kierunku wyłącznika). Gładka górna część przedłużenia PowerTube musi być skierowana ku górze, od akumulatora.



Rysunek 36: Montaż przedłużenia PowerTube

- 3 Przykręcić płytę montażową do przedłużenia za pomocą oryginalnych wkrętów firmy Bosch (M4 × 8 T20). W tym celu należy użyć przedłużenia PowerTube płyty śrubowej jako wspornika. Podczas pozycjonowania upewnić się, że łącznik do zdejmowania jest skierowany w stronę przedniej części akumulatora.



Rysunek 37: Dokręcanie płyty montażowej akumulatora

- 4 Nacisnąć, aby nasunąć pokrywę na akumulator. Upewnić się, że wyłącznik akumulatora jest ustawiony w jednej linii z odpowiednim otworem na pokrywie.



Rysunek 38: Wsuwanie pokrywy na akumulator

- ⇒ Pokrywa akumulatora zatrząskuje się w prowadnicach montażowych na akumulatorze.
- ⇒ Nie można włożyć akumulatora do ramy.

5.4 Wprowadzanie do eksploatacji

OSTROŻNIE

Niebezpieczeństwo oparzenia w kontakcie z napędem rozgrzanym do wysokiej temperatury

Chłodnica napędu może rozgrzewać się z biegiem czasu do wysokich temperatur. Dotknięcie tego elementu grozi poparzeniem.

- ▶ Przed rozpoczęciem montażu należy odczekać do momentu schłodzenia jednostki napędowej.

Ponieważ pierwsze użycie roweru typu Pedelec wymaga użycia narzędzi specjalnych oraz specjalistycznej wiedzy, kwestię tę należy powierzyć wyszkolonemu personelowi specjalistycznemu.

Praktyka dowodzi, że niesprzedany rower typu Pedelec udostępniany jest klientom do spontanicznych jazd próbnych, o ile jest gotowy do jazdy.

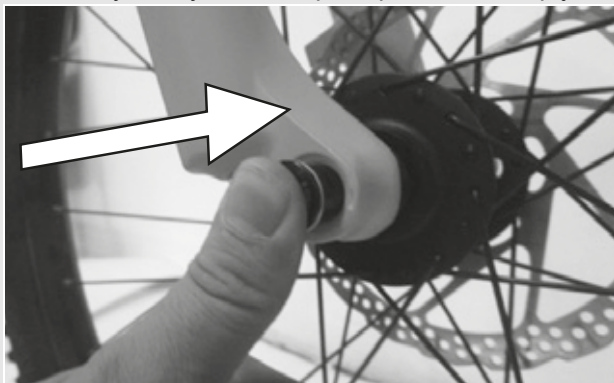
- ▶ W myśl obowiązujących zasad każdy rower typu Pedelec po zmontowaniu należy natychmiast doprowadzić do stanu pełnej używalności.
- ▶ W protokole montażu (zob. rozdział 11.2) opisane są wszelkie przeglądy, testy i prace konserwacyjne istotne z punktu widzenia bezpieczeństwa. Aby doprowadzić rower typu Pedelec do stanu pełnej gotowości do jazdy, należy wykonać wszelkie odpowiednie prace montażowe.
- ▶ Celem zapewnienia jakości należy wypełnić protokół montażu.

5.4.1 Montaż koła w widelcu Suntour

5.4.1.1 Oś wkręcana (15 mm)

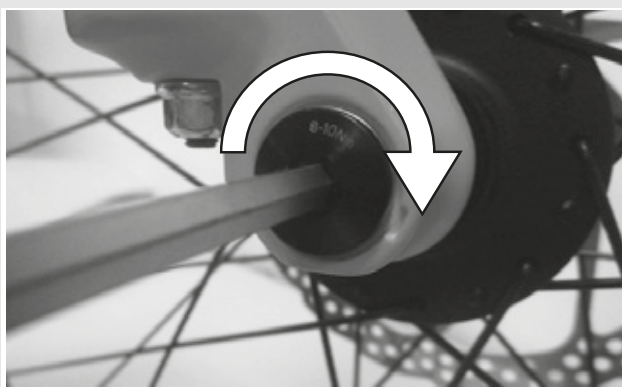
Dotyczy wyłącznie widelców Suntour wyposażonych w oś wkręcana 15 mm

- 1 Należy włożyć oś do oporu po stronie napędu.



Rysunek 39: Sposób wkładania osi do oporu

- 2 Dokręcić oś do oporu przy użyciu klucza imbusowego o wielkości 5 mm z momentem 8 – 10 Nm.



Rysunek 40: Sposób dokręcania osi

- 3 Włożyć śrubę zabezpieczającą po stronie przeciwnej do napędu.



Rysunek 41: Sposób wsuwania dźwigni zacisku szybko mocującego w oś

- 4 Dokręcić śrubę zabezpieczającą do oporu przy użyciu klucza imbusowego o wielkości 5 mm z momentem 5 – 6 Nm.

⇒ Dźwignia jest zamontowana.



Rysunek 42: Sposób dokręcania śruby zabezpieczającej

5.4.1.2 Oś wkręcana (20 mm)

Dotyczy wyłącznie widelców Suntour wyposażonych w oś wkręcana 20 mm

- 1 Należy włożyć oś do oporu po stronie napędu.



Rysunek 43: Sposób dokręcania włożonej osi

- 2 Dokręcić do oporu zacisk zabezpieczający przy użyciu klucza imbusowego o wielkości 4 mm z momentem 7 Nm.



Rysunek 44: Sposób dokręcania zacisku zabezpieczającego

5.4.1.3 Oś wtykowa

Dotyczy wyłącznie widelców Suntour wyposażonych w oś wkręcaną

! OSTROŻNIE

Niebezpieczeństwo upadku na skutek poluzowania osi wtykowej

Uszkodzona lub nieprawidłowo zamontowana oś wtykowa może wejść w tarczę hamulca i zablokować koło. Może to spowodować upadek.

- ▶ Nie należy nigdy montować uszkodzonej osi wtykowej.

Niebezpieczeństwo upadku na skutek uszkodzenia lub nieprawidłowego montażu osi wtykowej

Podczas eksploatacji tarcza hamulca może nagrzewać się do wysokich temperatur. W konsekwencji może dojść do uszkodzenia elementów osi wtykowej. Oś wtykowa obluzuje się. Może to spowodować upadek i obrażenia.

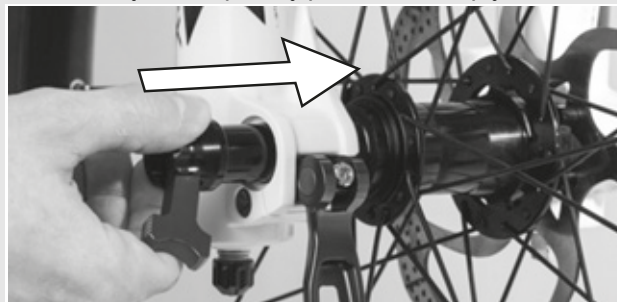
- ▶ Oś wtykowa i tarcza hamulca muszą znajdować się po przeciwnych stronach.

Niebezpieczeństwo upadku na skutek błędnego ustawienia osi wtykowej

Siła mocowania o niedostatecznej wartości powoduje nieprawidłowe rozłożenie siły. Widelec amortyzowany lub oś wtykowa może pęknąć. Może to spowodować upadek i obrażenia.

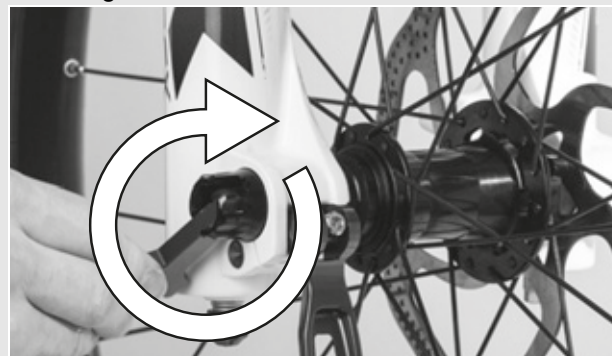
- ▶ Nigdy nie należy mocować osi wtykowej za pomocą narzędzia (np. młotka lub szczypiec).

- 1 Wsunąć oś w piastę po stronie napędu.



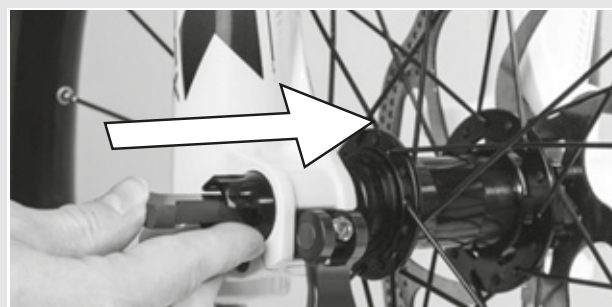
Rysunek 45: Sposób wsuwania osi w piastę

- 2 Unieruchomić oś za pomocą czerwonej dźwigni.



Rysunek 46: Sposób dokręcania osi

- 3 Wsunąć dźwignię zacisku szybko mocującego w oś.



Rysunek 47: Sposób wsuwania dźwigni zacisku szybko mocującego w oś

- 4 Przekręcić dźwignię zacisku szybko mocującego.

⇒ Dźwignia jest zabezpieczona



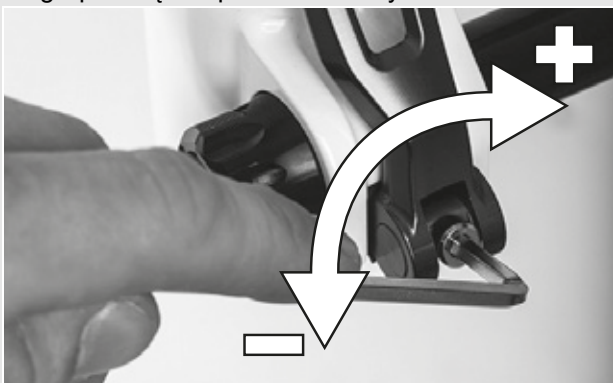
Rysunek 48: Sposób zabezpieczania dźwigni

- 5 Sprawdzić położenie i siłę mocowania dźwigni zacisku szybko mocującego. Dźwignia zacisku szybko mocującego musi ściśle przylegać do jego obudowy dolnej. Zamknięcie dźwigni zacisku szybko mocującego powinno pozostawić na dłoni niewielki, lecz widoczny ślad.



Rysunek 49: Optymalne położenie dźwigni mocującej

- 6 W razie potrzeby ustawić siłę mocowania dźwigni mocującej za pomocą klucza imbusowego o wielkości 4 mm.
- 7 Sprawdzić dźwignię zacisku szybko mocującego pod kątem położenia i siły mocowania.



Rysunek 50: Ustawianie siły mocowania zacisku szybko mocującego

5.4.1.4 Zacisk szybko mocujący

Dotyczy wyłącznie widełców Suntour wyposażonych w zacisk szybko mocujący

! OSTROŻNIE

Niebezpieczeństwo upadku na skutek poluzowania zacisku szybko mocującego

Uszkodzony lub nieprawidłowo zamontowany zacisk szybko mocujący może wejść w tarczę hamulca i zablokować koło. Może to spowodować upadek.

- ▶ Nie należy nigdy montować uszkodzonego zacisku szybko mocującego.

Niebezpieczeństwo upadku na skutek uszkodzenia lub nieprawidłowego montażu zacisku szybko mocującego

Podczas eksploatacji tarcza hamulca może nagrzewać się do wysokich temperatur. W konsekwencji może dojść do uszkodzenia części zacisku szybko mocującego. Zacisk szybko mocujący luzuje się. Może to spowodować upadek i obrażenia.

- ▶ Dźwignia zacisku szybko mocującego koła przedniego i tarcza hamulca muszą znajdować się po przeciwnych stronach.

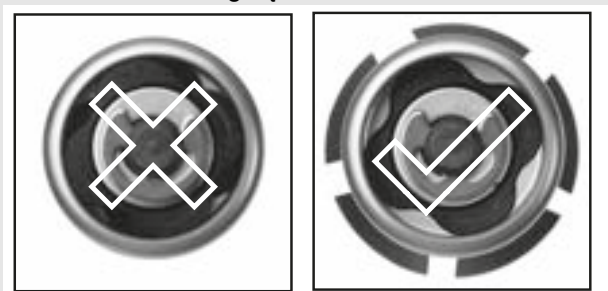
Niebezpieczeństwo upadku na skutek błędnego ustawienia siły mocowania

Zbyt duża siła mocowania może uszkodzić zacisk szybko mocujący, tak że straci on swoją zdolność działania.

Siła mocowania o niedostatecznej wartości powoduje nieprawidłowe rozłożenie siły. Widelec amortyzowany lub zacisk szybko mocujący może pęknąć. Może to spowodować upadek i obrażenia.

- ▶ Nigdy nie należy mocować zacisku szybko mocującego za pomocą narzędzia (np. młotka lub szczypiec).
- ▶ Używać wyłącznie dźwigni mocującej o prawidłowo ustawionej sile mocowania.

- 1 Przed przystąpieniem do montażu należy upewnić się, że kołnierz zacisku szybko mocującego jest rozszerzony. Otworzyć całkowicie dźwignię.



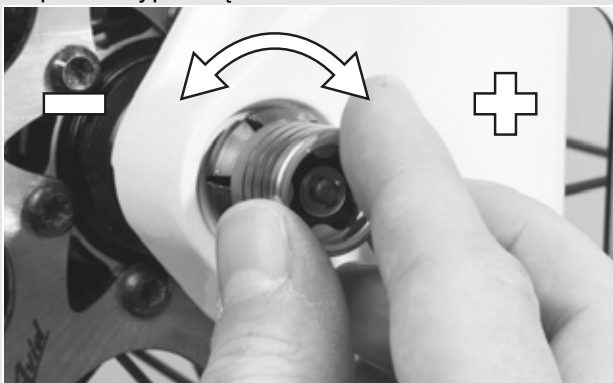
Rysunek 51: Zamknięty i otwarty kołnierz

- 2 Wsunąć zacisk szybko mocujący do momentu usłyszenia kliknięcia. Upewnić się, że kołnierz jest rozszerzony.



Rysunek 52: Wsuwanie zacisku szybko mocującego

- 3 Ustawić element mocujący przy dźwigni mocującej otwartej do połowy do momentu, w którym kołnierz przyłgnie do zabezpieczenia przed wypadnięciem.



Rysunek 53: Regulacja naprężenia

- 4 Zamknąć całkowicie zacisk szybko mocujący. Skontrolować zacisk szybko mocujący pod

kątem solidnego osadzenia; w razie potrzeby wyregulować jego położenie na kołnierzu.

⇒ Dźwignia jest zabezpieczona



Rysunek 54: Zamykanie zacisku szybko mocującego

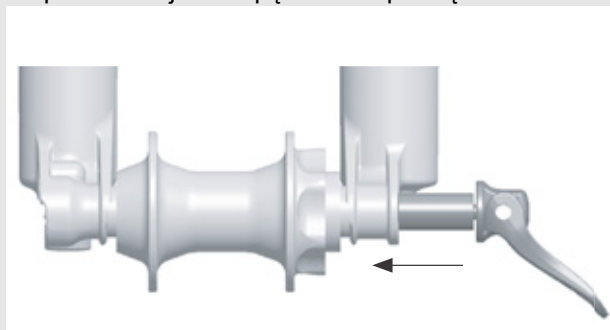
5.4.2 Montaż koła w widelcu FOX

5.4.2.1 Zacisk szybko mocujący (15 mm)

Dotyczy wyłącznie widelców FOX wyposażonych w oś wkręcaną 15 mm

Procedura montażu zacisków szybko mocujących 15 x 100 mm i 15 x 110 mm jest identyczna.

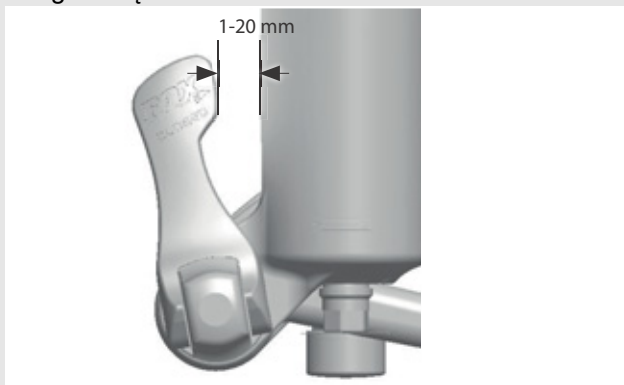
- 1 Osadzić koło przednie w zabezpieczeniu przed wypadnięciem usytuowanym na widelcu. Wsunąć oś przez zabezpieczenie przed wypadnięciem usytuowane po stronie przeciwnej do napędu oraz piastę.



Rysunek 55: Wsuwanie zacisku szybko mocującego

- 2 Otworzyć dźwignię osi.
- 3 Wkręcić oś w nakrętkę osi, wykonując 5 do 6 pełnych obrotów w lewo.
- 4 Zamknąć dźwignię zacisku szybko mocującego. Dźwignia musi dostatecznie naprężona i pozostawić odcisk na dłoni.

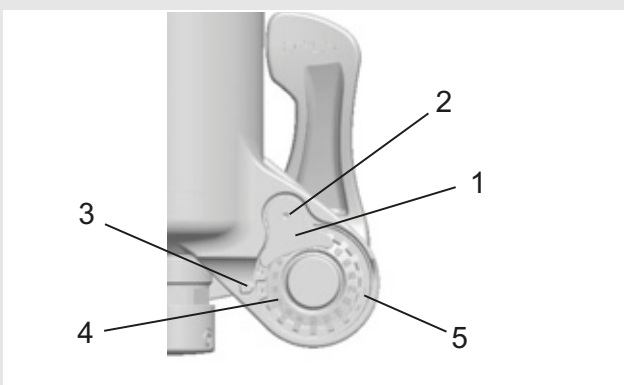
- 5 Dźwignia musi znajdować się w pozycji zamkniętej w odległości od 1 do 20 mm przed gołenią widelca.



Rysunek 56: Odległość pomiędzy dźwignią a gołenią widelca

- ⇒ Jeśli dźwignia jest naprężona niewystarczająco lub zbyt mocno w pozycji zamkniętej (w odległości od 1 do 20 mm przed widelcem), należy wyregulować zacisk szybkoocujący.

Ustawianie zacisku szybkoocującego



Rysunek 57: Widok konstrukcji zacisku szybkoocującego od tyłu wraz z zabezpieczeniem nakrętki osi (1) oraz nakrętką osi (5)

- 1 Należy zanotować wartość ustawienia osi (4) wskazywaną strzałką wskaźnika (3).
- 2 Za pomocą klucza imbusowego o wielkości 2,5 mm odkręcić śrubę zabezpieczającą nakrętkę osi (2), wykonując ok. 4 obrotów, nie wykręcając jednak całkowicie tej śruby.
- 3 Przekręcić dźwignię zacisku szybkoocującego w pozycję otwarcia, po czym odkręcić oś, wykonując ok. 4 obrotów.

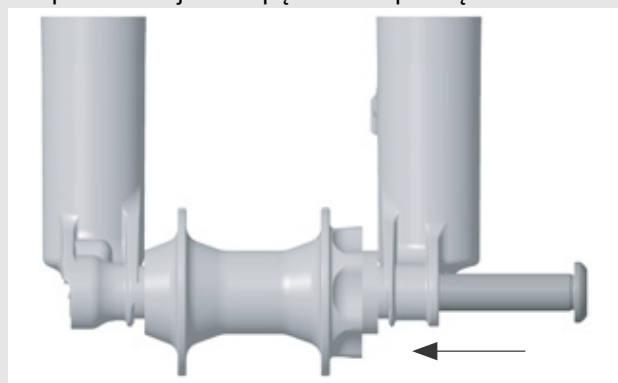
- 4 Wypchnąć oś na zewnątrz od strony otwartej dźwigni. Na skutek tego śruba zabezpieczająca nakrętkę osi wysuwa się, umożliwiając jej odkręcenie.
- 5 Przesunąć oś dalej w przód, po czym obrócić nakrętkę osi w prawo, aby zwiększyć naprężenie dźwigni, lub obrócić ją w lewo, aby zmniejszyć naprężenie dźwigni.
- 6 Założyć na swoje miejsce zabezpieczenie nakrętki osi, po czym dokręcić śrubę z momentem 0,9 Nm (8 in-lb).
- 7 Powtórzyć tę procedurę celem montażu osi, aby skontrolować jego poprawność i prawidłowość regulacji.

5.4.2.2 Oś Kabolt

Dotyczy wyłącznie widelców FOX wyposażonych w osie Kabolt

Procedura montażu osi Kabolt 15 x 100 mm i 15 x 110 mm jest identyczna.

- 1 Osadzić koło przednie w zabezpieczeniu przed wypadnięciem usytuowanym na widelcu. Wsunąć oś Kabolt przez zabezpieczenie przed wypadnięciem usytuowane po stronie przeciwnej do napędu oraz piastę.



Rysunek 58: Wsuwanie osi Kabolt

- 2 Dokręcić śrubę osi Kabolt kluczem imbusowym o wielkości 6 mm z momentem 17 Nm (150 in-lb).

5.4.3 Kontrola mostka i kierownicy

5.4.3.1 Kontrola połączenia

- 1 Aby sprawdzić, czy kierownica, mostek i rura sterowa widelca są mocno połączone, należy stanąć przed rowerem typu Pedelec. Ścisnąć nogami koło przednie. Chwycić za uchwyty kierownicy.
 - 2 Spróbować przekręcić kierownicę względem koła przedniego.
- ⇒ Mostek nie powinien przesunąć się ani przekręcić.

5.4.3.2 Solidność osadzenia

- 1 Aby skontrolować solidność osadzenia mostka, należy zamknąć dźwignię zacisku szybko mocującego i oprzeć się całym ciężarem ciała o kierownicę.
- ⇒ Rura trzonu kierownicy nie może przesuwać się w dół w rurze sterowej widelca.
- 2 Jeśli rura trzonu kierownicy przemieści się w rurze sterowej widelca, należy zwiększyć siłę naprężenia dźwigni zacisku szybko mocującego. W tym celu należy lekko przekręcić w prawo nakrętkę radełkowaną, otworzywszy uprzednio dźwignię zacisku szybko mocującego.
 - 3 Zamknąć dźwignię, po czym ponownie skontrolować mostek pod kątem solidności osadzenia.

5.4.3.3 Kontrola luzu łożyskowego

- 1 Aby skontrolować luz łożyska kierownicy, należy zamknąć dźwignię zacisku szybko mocującego mostek.
- 2 Założyć palce jednej ręki wokół górnej panewki łożyska kierownicy. Drugą ręką zacisnąć hamulec koła przedniego i spróbować przesunąć rower typu Pedelec w przód i wstecz.

- 3 W tej sytuacji obie panewki łożyska nie powinny zmienić położenia względem siebie. Należy zwrócić uwagę na to, że w przypadku widelców amortyzowanych i hamulców tarczowych możliwy jest wyczuwalny luz powstały na skutek wyrobienia tulejek łożyskowych bądź klocków hamulca.
- 4 Jeśli w łożysku kierownicy występuje luz, należy go niezwłocznie wyregulować, gdyż w przeciwnym razie łożysko może ulec uszkodzeniu. Regulację tę należy wykonać zgodnie z instrukcją eksploatacji mostka.

5.5 Sprzedaż roweru typu Pedelec

- ▶ Wypełnić metrykę roweru typu Pedelec, zamieszczoną na okładce niniejszej instrukcji obsługi.
- ▶ Zanotować producenta i numer klucza do akumulatora.
- ▶ Dostosować rower typu Pedelec do wzrostu rowerzysty, zob. rozdział 6.5.
- ▶ Ustawić podpórkę i dźwignię przerzutki.
- ▶ Należy poinstruować użytkownika lub rowerzystę na temat wszystkich funkcji roweru typu Pedelec.

6 Eksploatacja

6.1 Ryzyko i zagrożenia

OSTROŻNIE

Ryzyko obrażeń lub śmierci ze strony innych uczestników ruchu drogowego

Inni uczestnicy ruchu drogowego, np. kierowcy autobusów, ciężarówek, samochodów osobowych oraz piesi nie doceniają często prędkości rozwijanych przez rowery typu Pedelec. Dochodzi również do sytuacji, w których rowery typu Pedelec nie są zauważane. Może to powodować wypadki skutkujące ciężkimi obrażeniami ciała lub śmiercią.

- ▶ Należy nosić widoczną z daleka odzież w kolorach odblaskowych oraz kask ochronny.
- ▶ Unikać agresywnej jazdy.
- ▶ Zwracać uwagę na martwe pole skręcających pojazdów. Należy przezornie zmniejszać prędkość, zbliżając się do użytkowników dróg skręcających w prawo.

Niebezpieczeństwo obrażeń lub śmierci na skutek nieprawidłowej jazdy

Rower typu Pedelec nie jest de facto rowerem. Nieprawidłowy sposób jazdy oraz niedocenywanie możliwości rozwijania znacznych prędkości przez ten pojazd mogą łatwo doprowadzić do niebezpiecznych sytuacji. Może to skutkować upadkiem bądź ciężkimi lub śmiertelnymi obrażeniami ciała.

- ▶ Zwłaszcza po dłuższych przerwach w użytkowaniu roweru typu Pedelec należy przyzwyczaić się do rozwijanych prędkości przed rozpoczęciem jazdy z prędkością przekraczającą 12 km/h. Należy stopniowo włączać mechanizm wspomagania.
- ▶ Należy regularnie ćwiczyć pełne hamowanie.
- ▶ Należy przejść kurs bezpiecznej jazdy.

OSTROŻNIE

Upadek spowodowany przez luźną odzież

Sznurówki, szale i inne luźne części garderoby mogą zostać wciągnięte w *szprychy kół* bądź *przekładnię łańcuchową*. Może to spowodować upadek oraz obrażenia.

- ▶ Nosić solidne obuwie i ściśle przylegającą odzież.

OSTROŻNIE

Niebezpieczeństwo upadku na skutek trudnych do wykrycia uszkodzeń

Po upadku, wypadku lub przewróceniu się roweru typu Pedelec mogą wystąpić trudne do wykrycia uszkodzenia, m.in. układu hamulcowego, zacisków szybkoobrotowych lub *ramy*. Może to spowodować upadek oraz obrażenia.

- ▶ Wycofać rower typu Pedelec z eksploatacji i zlecić jego kontrolę autoryzowanemu sprzedawcy.

Niebezpieczeństwo upadku na skutek zmęczenia materiału

Intensywne użytkowanie może spowodować zmęczenie materiału. Na skutek zmęczenia materiału dany podzespół może nagle odmówić posłuszeństwa. Może to spowodować upadek oraz obrażenia.

- ▶ Należy wycofać rower typu Pedelec z eksploatacji bezpośrednio po stwierdzeniu oznak zmęczenia materiału. Kontrolę stanu roweru należy zlecić autoryzowanemu sprzedawcy.
- ▶ Regularnie zlecać gruntowne czyszczenie roweru autoryzowanemu sprzedawcy. Podczas kontroli sprzedawca dokona przeglądu roweru typu Pedelec pod kątem śladów zmęczenia materiału na ramie, widelcu, zawieszaniu (jeśli występuje) i elementach kompozytowych.

Ciepło (np. ogrzewanie) emitowane w bezpośrednim sąsiedztwie powoduje, że włókno węglowe staje się kruche. Może to spowodować pęknięcie części wykonanych z włókna węglowego, upadek oraz obrażenia.

- ▶ Nie należy nigdy wystawiać części roweru typu Pedelec wykonanych z włókna węglowego na działanie silnych źródeł ciepła.

Niebezpieczeństwo upadku na skutek zanieczyszczenia

Większe zanieczyszczenia mogą zakłócić prawidłowe funkcjonowanie roweru typu Pedelec, m.in. hamulców. Może to spowodować upadek oraz obrażenia.

- ▶ Przed rozpoczęciem jazdy należy usunąć znaczne zanieczyszczenia.

OSTROŻNIE**Niebezpieczeństwo upadku na skutek złych warunków panujących na drodze**

Leżące luzem przedmioty, np. gałęzie bądź konary mogą zaklinować się w kołach i spowodować upadek oraz obrażenia ciała.

- ▶ Należy zawsze uwzględniać warunki panujące na drodze.
- ▶ Należy jechać powoli i hamować odpowiednim wyprzedzeniem.

Wskazówka

Wysoka temperatura lub bezpośrednio oddziaływanie promieni słonecznych może zwiększyć *ciśnienie w oponach* ponad dopuszczalną wartość maksymalną. Spowoduje to zniszczenie *opon*.

- ▶ Nie należy nigdy pozostawiać roweru typu Pedelec na słońcu.
- ▶ W gorące dni należy regularnie kontrolować *ciśnienie w oponach* i dostosowywać je do aktualnie panujących warunków.

Zjazd z pochyłości odbywa się zazwyczaj z dużą prędkością. Konstrukcja roweru typu Pedelec dopuszcza jedynie krótkotrwałe przekroczenie prędkości 25 km/h. Szczególnie *opony* mogą ulec uszkodzeniu przy wysokim długotrwałym obciążeniu.

- ▶ Jeśli prędkość jazdy rowerem typu Pedelec przekracza 25 km/h, należy użyć hamulca.

Wskazówka

Ze względu na otwartą konstrukcję jednoślada przenikająca wilgoć może w niskich temperaturach zakłócać poszczególne funkcje roweru.

- ▶ Rower typu Pedelec należy zawsze przechowywać w miejscu suchym i chronionym przed mrozem.
- ▶ W przypadku eksploatacji roweru typu Pedelec w temperaturach poniżej 3°C należy w pierwszej kolejności oddać go do przeglądu u autoryzowanego sprzedawcy i przygotować do użytkowania w okresie zimowym.

Jazda terenowa powoduje silne obciążenie stawów i ramion.

- ▶ Należy robić przerwy w odstępach 30 – 90-minutowych odpowiednio do warunków panujących na torze jazdy

6.1.1 Osobiste wyposażenie ochronne

Zaleca się noszenie odpowiedniego kasku ochronnego, długiej, sportowej, ściśle przylegającej odzieży odblaskowej oraz mocnego obuwia

6.2 Wskazówki dotyczące zwiększenia zasięgu

Zasięg roweru typu Pedelec zależy od wielu czynników. Na jednym naładowaniu akumulatora możliwe jest osiągnięcie zarówno zasięgu poniżej 20 km, jak i powyżej 100 km. Istnieje kilka zasadniczych wskazówek, dzięki którym można zmaksymalizować zasięg.

Elementy układu amortyzacji

- ▶ Widelec i amortyzator otwierać tylko w razie potrzeby w terenie lub na drogach szutrowych. Na drogach asfaltowych lub górskich należy zablokować widelec amortyzowany i amortyzator.

Częstotliwości pedałowania

- ▶ Częstotliwość pedałowania podczas jazdy powinna wynosić ponad 50 obrotów na minutę. Wówczas sprawność napędu elektrycznego jest optymalna.
- ▶ Należy unikać zbyt powolnego pedałowania.

Masa

- ▶ Należy minimalizować masę całkowitą roweru typu Pedelec oraz bagażu.

Ruszanie z miejsca i hamowanie

- ▶ Należy pokonywać długie odcinki trasy z jednostajną prędkością.
- ▶ Unikać częstego ruszania z miejsca i hamowania.

Mechanizm zmiany przerzutek

- ▶ Podczas ruszania z miejsca i na pochyłych odcinkach trasy należy używać niskiego biegu i niskiego stopnia wspomagania.
- ▶ Zmieniać bieg na wyższy odpowiednio do warunków terenowych i prędkości.

Ciśnienie w oponach

- ▶ Podczas jazdy ciśnienie w oponach nie może odbiegać od maksymalnie dopuszczalnego.

Wskaźnik mocy silnika

- ▶ Należy dostosowywać styl jazdy do stanu wskaźnika mocy silnika. Długa kreska oznacza wysokie zużycie prądu.

Akumulator a temperatura

Spadek temperatury powoduje wzrost oporności elektrycznej. Zmniejsza się wydajność akumulatora. W okresie zimowym należy więc liczyć się ze zmniejszeniem normalnego zasięgu.

- ▶ Zaleca się użytkowanie osłony termoizolacyjnej, chroniącej akumulator w okresie zimowym.

6.3 Komunikat o błędzie

6.3.1 Ekran

Układ napędowy podlega stałemu samoczynnemu monitorowaniu i w razie wykrycia błędu wyświetla go jako komunikat o błędzie w postaci kodu numerycznego. W zależności od rodzaju błędu, układ w razie potrzeby wyłącza się automatycznie.

Kod	Opis	Środek zaradczy
410	Zablokowany jest jeden lub większa liczba przycisków na ekranie	<ul style="list-style-type: none"> ▶ Należy sprawdzić, czy przyciski nie zaklinowały się, np. na skutek przedostania się zanieczyszczeń. ▶ W razie potrzeby oczyścić przyciski.
414	Problem z połączeniem panelu obsługi	<ul style="list-style-type: none"> ▶ Skontaktować się z autoryzowanym sprzedawcą. Zlecić kontrolę przyłączy i połączeń.
418	Zablokowany jest jeden lub większa liczba przycisków na panelu obsługi	<ul style="list-style-type: none"> ▶ Należy sprawdzić, czy przyciski nie zaklinowały się, np. na skutek przedostania się zanieczyszczeń. ▶ W razie potrzeby oczyścić przyciski.
419	Błąd konfiguracji	<ol style="list-style-type: none"> 1 Uruchomić ponownie system. 2 Jeśli problem nadal występuje, należy skontaktować się z autoryzowanym sprzedawcą.
422	Problem z połączeniem akumulatora	<ul style="list-style-type: none"> ▶ Zlecić kontrolę przyłączy i połączeń.
423	Problem z połączeniem akumulatora	<ul style="list-style-type: none"> ▶ Zlecić kontrolę przyłączy i połączeń.
424	Błąd komunikacji pomiędzy komponentami	<ul style="list-style-type: none"> ▶ Zlecić kontrolę przyłączy i połączeń.
426	Wewnętrzny błąd przekroczenia limitu czasu	<p>W przypadku wystąpienia tego błędu nie ma możliwości wyświetlenia ani dostosowania wartości obwodu koła w menu ustawień podstawowych.</p> <ol style="list-style-type: none"> 1 Uruchomić ponownie system. 2 Jeśli problem nadal występuje, należy skontaktować się z autoryzowanym sprzedawcą.
430	Bateria zasilająca ekran jest rozładowana	<ul style="list-style-type: none"> ▶ Naładować baterię zasilającą ekran (w uchwycie lub za pośrednictwem gniazda USB).

Tabela 30: Wykaz komunikatów o błędach – ekran

Kod	Opis	Środek zaradczy
431	Błąd wersji oprogramowania	<ol style="list-style-type: none"> 1 Uruchomić ponownie system. 2 Jeśli problem nadal występuje, należy skontaktować się z autoryzowanym sprzedawcą.
440	Wewnętrzny błąd akumulatora	<ol style="list-style-type: none"> 1 Uruchomić ponownie system. 2 Jeśli problem nadal występuje, należy skontaktować się z autoryzowanym sprzedawcą.
450	Wewnętrzny błąd oprogramowania	<ol style="list-style-type: none"> 1 Uruchomić ponownie system. 2 Jeśli problem nadal występuje, należy skontaktować się z autoryzowanym sprzedawcą.
460	Błąd gniazda USB	<ol style="list-style-type: none"> 1 Uruchomić ponownie system. 2 Jeśli problem nadal występuje, należy skontaktować się z autoryzowanym sprzedawcą.
490	Wewnętrzny błąd ekranu	<ul style="list-style-type: none"> ▶ Zlecić kontrolę ekranu.
500	Wewnętrzny błąd akumulatora	<ol style="list-style-type: none"> 1 Uruchomić ponownie system. 2 Jeśli problem nadal występuje, należy skontaktować się z autoryzowanym sprzedawcą.
502	Błąd oświetlenia	<ol style="list-style-type: none"> 1 Sprawdzić światło i jego okablowanie. 2 Uruchomić ponownie system. 3 Jeśli problem nadal występuje, należy skontaktować się z autoryzowanym sprzedawcą.
503	Błąd czujnika prędkości	<ol style="list-style-type: none"> 1 Uruchomić ponownie system. 2 Jeśli problem nadal występuje, należy skontaktować się z autoryzowanym sprzedawcą.
504	Wykryto zmiany sygnału prędkości	<ul style="list-style-type: none"> ▶ Sprawdzić położenie magnesów na szprychach, a w razie potrzeby wyregulować je ponownie. ▶ Skontrolować pod kątem ewentualnych zmian. ▶ Wspomaganie napędu zmniejsza się.

Tabela 30: Wykaz komunikatów o błędach – ekran

Kod	Opis	Środek zaradczy
503	Błąd czujnika prędkości	<ol style="list-style-type: none"> 1 Uruchomić ponownie system. 2 Jeśli problem nadal występuje, należy skontaktować się z autoryzowanym sprzedawcą.
510	Wewnętrzny błąd czujnika	<ol style="list-style-type: none"> 1 Uruchomić ponownie system. 2 Jeśli problem nadal występuje, należy skontaktować się z autoryzowanym sprzedawcą.
511	Wewnętrzny błąd akumulatora	<ol style="list-style-type: none"> 1 Uruchomić ponownie system. 2 Jeśli problem nadal występuje, należy skontaktować się z autoryzowanym sprzedawcą.
530	Błąd akumulatora	<ol style="list-style-type: none"> 1 Wyłączyć system. 2 Wyjąć akumulator. 3 Włożyć ponownie akumulator. 4 Uruchomić ponownie elektryczny układ napędowy. 5 Jeśli problem nadal występuje, należy skontaktować się z autoryzowanym sprzedawcą.
531	Błąd konfiguracji	<ol style="list-style-type: none"> 1 Uruchomić ponownie system. 2 Jeśli problem nadal występuje, należy skontaktować się z autoryzowanym sprzedawcą.
540	Błąd temperatury Rower typu Pedelec znajduje się poza dopuszczalnym zakresem temperatur	<ol style="list-style-type: none"> 1 Wyłączyć system celem obniżenia bądź podwyższenia temperatury silnika i akumulatora do dopuszczalnego zakresu. 2 Uruchomić ponownie system. 3 Jeśli problem nadal występuje, należy skontaktować się z autoryzowanym sprzedawcą.
550	Rozpoznano nieodpowiedni odbiornik energii	<ol style="list-style-type: none"> 1 Zdemontować odbiornik energii. 2 Uruchomić ponownie system. 3 Jeśli problem nadal występuje, należy skontaktować się z autoryzowanym sprzedawcą.

Tabela 30: Wykaz komunikatów o błędach – ekran

Kod	Opis	Środek zaradczy
580	Błąd wersji oprogramowania	<ol style="list-style-type: none"> 1 Uruchomić ponownie system. 2 Jeśli problem nadal występuje, należy skontaktować się z autoryzowanym sprzedawcą.
591	Błąd uwierzytelniania	<ol style="list-style-type: none"> 1 Wyłączyć system. 2 Wyjąć akumulator. 3 Włożyć ponownie akumulator. 4 Uruchomić ponownie system. 5 Jeśli problem nadal występuje, należy skontaktować się z autoryzowanym sprzedawcą.
592	Niekompatybilne elementy	<ol style="list-style-type: none"> 1 Włożyć kompatybilny ekran. 2 Uruchomić ponownie system. 3 Jeśli problem nadal występuje, należy skontaktować się z autoryzowanym sprzedawcą.
593	Błąd konfiguracji	<ol style="list-style-type: none"> 1 Uruchomić ponownie system. 2 Jeśli problem nadal występuje, należy skontaktować się z autoryzowanym sprzedawcą.
595, 596	Błąd komunikacji	<ol style="list-style-type: none"> 1 Sprawdzić stan okablowania przekładni. 2 Uruchomić ponownie system. 3 Jeśli problem nadal występuje, należy skontaktować się z autoryzowanym sprzedawcą.
602	Wewnętrzny błąd podczas ładowania	<ol style="list-style-type: none"> 1 Odłączyć ładowarkę od akumulatora. 2 Uruchomić ponownie system. 3 Podłączyć ładowarkę do akumulatora. 4 Jeśli problem nadal występuje, należy skontaktować się z autoryzowanym sprzedawcą.
602	Wewnętrzny błąd	<ol style="list-style-type: none"> 1 Uruchomić ponownie system. 2 Jeśli problem nadal występuje, należy skontaktować się z autoryzowanym sprzedawcą.

Tabela 30: Wykaz komunikatów o błędach – ekran

Kod	Opis	Środek zaradczy
603	Wewnętrzny błąd	<ol style="list-style-type: none"> 1 Uruchomić ponownie system. 2 Jeśli problem nadal występuje, należy skontaktować się z autoryzowanym sprzedawcą.
605	Błąd temperatury Rower typu Pedelec znajduje się poza dopuszczalnym zakresem temperatur	<ol style="list-style-type: none"> 1 Wyłączyć system celem obniżenia bądź podwyższenia temperatury silnika i akumulatora do dopuszczalnego zakresu. 2 Uruchomić ponownie system. 3 Jeśli problem nadal występuje, należy skontaktować się z autoryzowanym sprzedawcą.
605	Błąd temperatury podczas ładowania	<ol style="list-style-type: none"> 1 Odłączyć ładowarkę od akumulatora. 2 Odczekać do momentu schłodzenia akumulatora. 3 Jeśli problem nadal występuje, należy skontaktować się z autoryzowanym sprzedawcą.
606	Zewnętrzny błąd	<ol style="list-style-type: none"> 1 Sprawdzić stan okablowania. 2 Uruchomić ponownie system. 3 Jeśli problem nadal występuje, należy skontaktować się z autoryzowanym sprzedawcą.
610	Błąd napięcia	<ol style="list-style-type: none"> 1 Uruchomić ponownie system. 2 Jeśli problem nadal występuje, należy skontaktować się z autoryzowanym sprzedawcą.
620	Błąd ładowarki	<ol style="list-style-type: none"> 1 Wymienić ładowarkę na nową. 2 Jeśli problem nadal występuje, należy skontaktować się z autoryzowanym sprzedawcą.
640	Wewnętrzny błąd	<ol style="list-style-type: none"> 1 Uruchomić ponownie system. 2 Jeśli problem nadal występuje, należy skontaktować się z autoryzowanym sprzedawcą.

Tabela 30: Wykaz komunikatów o błędach – ekran

Kod	Opis	Środek zaradczy
655	Większa liczba usterek akumulatora	<ol style="list-style-type: none"> 1 Wyłączyć system. 2 Wyjąć akumulator. 3 Włożyć ponownie akumulator. 4 Uruchomić ponownie system. 5 Jeśli problem nadal występuje, należy skontaktować się z autoryzowanym sprzedawcą.
656	Błąd wersji oprogramowania	► Skontaktować się z autoryzowanym sprzedawcą w celu aktualizacji oprogramowania.
7xx	Błąd przekładni	► Należy stosować się do wskazówek zawartych w instrukcji obsługi opracowanej przez producenta mechanizmu zmiany przerwutek.
800	Wewnętrzny błąd funkcji ABS	► Skontaktować się z autoryzowanym sprzedawcą.
810	Niewiarygodne sygnały czujnika prędkości koła	► Skontaktować się z autoryzowanym sprzedawcą.
820	Błąd przewodu prowadzącego do czujnika prędkości przedniego koła	► Skontaktować się z autoryzowanym sprzedawcą.
821 ... 826	Niewiarygodne sygnały czujnika prędkości przedniego koła. Prawdopodobnie brak, uszkodzenie lub nieprawidłowy montaż tarczy czujnika; znaczne różnice średnicy opon przedniego i tylnego koła; ekstremalne warunki jazdy, np. na tylnym kole	<ol style="list-style-type: none"> 1 Uruchomić ponownie system. 2 Wykonać jazdę próbną trwającą min. 2 minuty. Kontrolka funkcji ABS musi zgasnąć. 3 Jeśli problem nadal występuje, należy skontaktować się z autoryzowanym sprzedawcą.
830	Błąd przewodu prowadzącego do czujnika prędkości tylnego koła	► Skontaktować się z autoryzowanym sprzedawcą.
831 833 ... 835	Niewiarygodne sygnały czujnika prędkości tylnego koła. Prawdopodobnie brak tarczy czujnika. Jest ona uszkodzona lub nieprawidłowo zamontowana; występują znaczne różnice średnicy opon przedniego i tylnego koła; ekstremalne warunki jazdy, np. na tylnym kole	<ol style="list-style-type: none"> 1 Uruchomić ponownie system. 2 Wykonać jazdę próbną trwającą min. 2 minuty. Kontrolka funkcji ABS musi zgasnąć. 3 Jeśli problem nadal występuje, należy skontaktować się z autoryzowanym sprzedawcą.
840	Wewnętrzny błąd funkcji ABS	► Skontaktować się z autoryzowanym sprzedawcą.
850	Wewnętrzny błąd funkcji ABS	► Skontaktować się z autoryzowanym sprzedawcą.

Tabela 30: Wykaz komunikatów o błędach – ekran

Kod	Opis	Środek zaradczy
860, 861	Błąd układu zasilania napięciem	<ol style="list-style-type: none"> 1 Uruchomić ponownie system. 2 Jeśli problem nadal występuje, należy skontaktować się z autoryzowanym sprzedawcą.
870, 871, 880, 883 ... 885	Błąd komunikacji	<ol style="list-style-type: none"> 1 Uruchomić ponownie system. 2 Jeśli problem nadal występuje, należy skontaktować się z autoryzowanym sprzedawcą.
889	Wewnętrzny błąd funkcji ABS	▶ Skontaktować się z autoryzowanym sprzedawcą.
890	Kontrolka funkcji ABS jest uszkodzona lub jej brak; prawdopodobnie nie działa funkcja ABS	▶ Skontaktować się z autoryzowanym sprzedawcą.
brak wskaźnik	Wewnętrzny błąd ekranu	▶ Uruchomić ponownie układ napędowy, wyłączając go i ponownie włączając.

Tabela 30: Wykaz komunikatów o błędach – ekran

6.3.2 Akumulator

Akumulator jest chroniony przez układ „Electronic Cell Protection (ECP)” przed całkowitym rozładowaniem, przeładowaniem, przegrzaniem i zwarcie. W razie niebezpieczeństwa akumulator jest automatycznie wyłączany przez obwód ochronny.

Rozpoznanie wady akumulatora sygnalizowane jest miganiem diod LED wskaźnika stanu naładowania.





Opis	Środek zaradczy
<p>Kod:</p> 	<ol style="list-style-type: none"> 1 Odlączyć ładowarkę od akumulatora. 2 Odczekać do momentu schłodzenia akumulatora. 3 Jeśli problem nadal występuje, należy skontaktować się z autoryzowanym sprzedawcą.
<p>Jeśli akumulator ładowany jest w temperaturze wykraczającej poza zakres temperatur ładowania, na wskaźniku stanu naładowania migają trzy diody LED.</p>	
<p>Kod:</p> 	<p>W przypadku rozpoznania usterki akumulatora na wskaźniku stanu naładowania migają dwie diody LED.</p> <p>▶ Skontaktować się z autoryzowanym sprzedawcą.</p>
<p>Kod:</p> 	<p>Jeśli ładowarka jest uszkodzona i nie ładuje, żadna dioda LED nie miga. W zależności od stanu naładowania akumulatora świeci jedna lub kilka diod LED w sposób ciągły).</p> <p>▶ Skontaktować się z autoryzowanym sprzedawcą.</p>
<p>Kod:</p> 	<p>Jeśli brak prądu, żadna dioda LED nie świeci.</p> <ol style="list-style-type: none"> 1 Sprawdzić wszystkie połączenia wtykowe. 2 Sprawdzić styki akumulatora pod kątem zanieczyszczenia. W razie potrzeby delikatnie je oczyścić. 3 Jeśli problem nadal występuje, należy skontaktować się z autoryzowanym sprzedawcą.

Tabela 31: Wykaz komunikatów o błędach – akumulator

6.4 Instruktaż i punkty serwisowe

Punkty serwisowe prowadzone są przez autoryzowanego sprzedawcę dostarczającego niniejszy produkt. Dane kontaktowe można znaleźć w metryce roweru typu Pedelec zamieszczonej w niniejszej instrukcji obsługi. Najpóźniej w momencie wydawania roweru typu Pedelec rowerzysta musi być poinstruowany osobiście przez autoryzowanego sprzedawcę na temat wszystkich jego funkcji. Niniejsza instrukcja obsługi jest załączana do każdego roweru typu Pedelec celem późniejszego wykorzystania.

Autoryzowany sprzedawca będzie do Państwa dyspozycji również w przyszłości jako wykonawca konserwacji, przeróbek bądź napraw.

6.5 Dostosowywanie roweru typu Pedelec

OSTROŻNIE

Niebezpieczeństwo upadku na skutek nieprawidłowego ustawienia momentów dokręcania

Zbyt mocno dokręcona śruba może ulec pęknięciu. Zbyt słabo dokręcona śruba może odkręcić się. Może to spowodować upadek i obrażenia.

- ▶ Należy zawsze stosować wartości momentu dokręcania podane na śrubach bądź w niniejszej *instrukcji obsługi*.

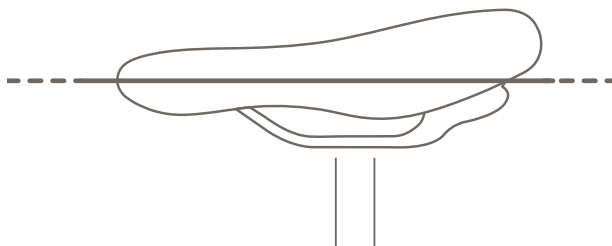
Gwarancją wymaganego poziomu komfortu jazdy i aktywności wpływającej korzystnie na stan zdrowia jest wyłącznie rower typu Pedelec dostosowany do potrzeb użytkownika. Dlatego też przed pierwszą jazdą należy dostosować *siodelko, kierownicę i układ amortyzacji* do rozmiarów swojego ciała i preferowanego stylu jazdy.

6.5.1 Regulacja siodełka

6.5.1.1 Regulacja kąta nachylenia siodełka

Aby zapewnić optymalny komfort siedzenia, należy koniecznie dostosować kąt nachylenia siodełka do wysokości siedzenia, pozycji siodełka i kierownicy oraz kształtu siodełka. W ten sposób można w razie potrzeby zoptymalizować pozycję siedzenia. Należy najpierw wyregulować kierownicę, a następnie siodełko.

- ▶ Ustawić nachylenie siodełka w poziomie.



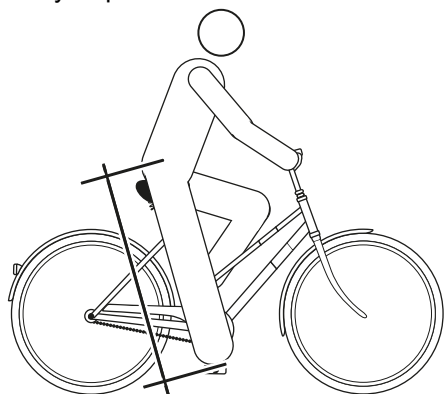
Rysunek 59: Poziome ustawienie siodełka

6.5.1.2 Ustalanie wysokości siedziska

- ✓ Aby dokładnie ustalić wysokość siodełka, należy
 - dosunąć rower do ściany, by móc się o nią oprzeć, bądź też
 - poprosić inną osobę o przytrzymanie roweru typu Pedelec.

- 1 Wsiąść na rower.
- 2 Umieścić piętę na pedale i wyciągnąć nogę w taki sposób, aby pedał znajdował się w najniższym punkcie obrotu korby.

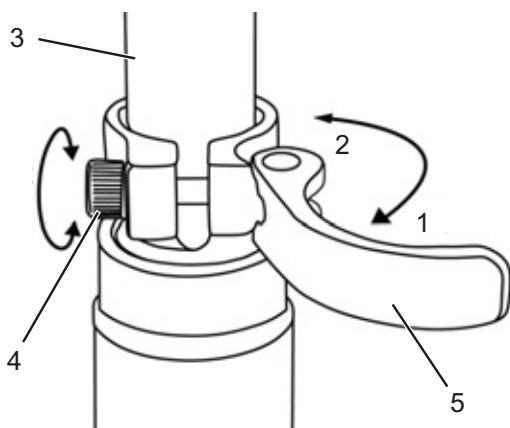
⇒ Po ustawieniu optymalnej wysokości siedzenia rowerzysta powinien siedzieć prosto na siodelku. W przeciwnym razie należy dostosować długość sztycy podsiodłowej do własnych potrzeb.



Rysunek 60: Optymalna wysokość siodelka

6.5.1.3 Regulacja wysokości siedzenia przy użyciu zacisku szybkomocującego

1 Aby zmienić wysokość siedzenia, należy otworzyć zacisk szybkomocujący sztycy podsiodłowej (1). W tym celu należy odciągnąć w bok dźwignię mocującą od sztycy podsiodłowej (3).



Rysunek 61: Zacisk szybkomocujący sztycy podsiodłowej w pozycji otwartej

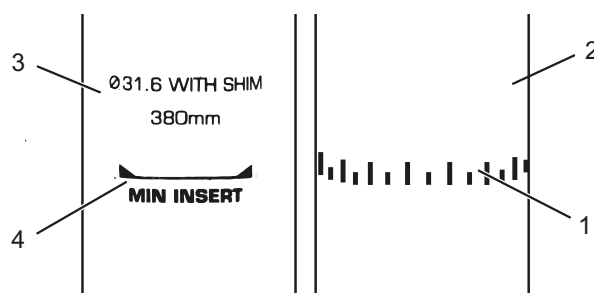
2 Ustawić sztycę podsiodłową na żądaną wysokość.

! OSTROŻNIE

Niebezpieczeństwo upadku na skutek zbyt wysokiego ustawienia sztycy podsiodłowej

Zbyt wysokie ustawienie *siodelka* może doprowadzić do pęknięcia *sztycy podsiodłowej* lub *ramy*. Może to spowodować upadek i obrażenia.

► Sztycę podsiodłową wyciągać z ramy tylko do oznaczenia minimalnej głębokości jej osadzenia.



Rysunek 62: Widok szczegółowy sztycy podsiodłowych, przykłady oznaczenia minimalnej głębokości osadzenia

3 W celu zamknięcia *dźwigni mocującej sztycy podsiodłowej* należy docisnąć ją do oporu do *sztycy podsiodłowej* (2).

4 Sprawdzić *siłę mocowania zacisku szybkomocującego*.

6.5.1.4 Ustawienia pozycji siedzenia

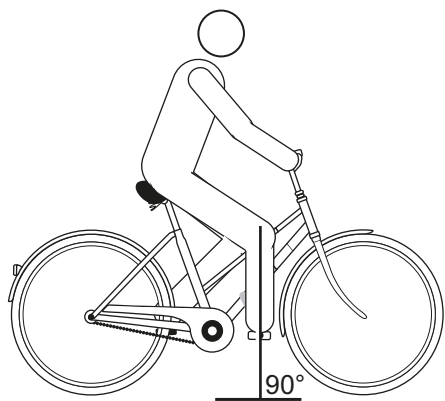
Istnieje możliwość przesuwania siodełka po jego podstawie. Prawidłowe ustawienie go w poziomie zapewnia optymalne położenie nóg podczas pedałowania. Zapobiega ono bólom kolan i bolesnym przemieszczeniom miednicy. Po przesunięciu siodełka na odległość większą od 10 mm należy ponownie wyregulować jego wysokość, ponieważ oba ustawienia wpływają wzajemnie na siebie.

✓ Aby dokładnie ustawić pozycję siedzenia, należy dosunąć rower do ściany, by móc się o nią oprzeć, bądź też poprosić inną osobę o przytrzymanie roweru typu Pedelec.

- 1 Wsiąść na rower.
- 2 Przy użyciu stóp ustawić pedały w pozycji poziomej.

Rowerzysta siedzi w optymalnej pozycji, gdy linia pionowa wyznaczona przez rzepkę jego kolana przebiega dokładnie przez oś pedału.

- 3.1 Jeśli ta linia pionowa znajdzie się za pedałem, należy przesunąć siodełko bardziej w przód.
- 3.2 Jeśli ta linia pionowa znajdzie się przed pedałem, należy przesunąć siodełko bardziej w tył.
- 4 Nie regulować siodełka poza dopuszczalnym zakresem jego regulacji (określonego przez oznaczenie usytuowane na rurze górnej tylnego trójkąta).



Rysunek 63: Linia pionowa wyznaczona przez rzepkę kolana

- ✓ Regulację kierownicy można wykonywać tylko na postoju.
- ▶ Odkręcić i wyregulować odpowiednie połączenia śrubowe, po czym dokręcić śruby zaciskowe kierownicy maksymalnym momentem dokręcania.

6.5.2 Regulacja kierownicy

OSTROŻNIE

Niebezpieczeństwo upadku na skutek błędnego ustawienia siły mocowania

Zbyt duża siła mocowania może uszkodzić zacisk szybko mocujący, tak że straci on swoją zdolność działania. Siła mocowania o niedostatecznej wartości powoduje nieprawidłowe rozłożenie siły. Na skutek tego może dojść do pęknięcia podzespołów. Może to spowodować upadek i obrażenia.

- ▶ Nigdy nie należy mocować zacisku szybko mocującego za pomocą narzędzia (np. młotka lub szczypiec).
- ▶ Używać wyłącznie dźwigni mocującej o prawidłowo ustawionej sile mocowania.

6.5.3 Regulacja mostka

OSTROŻNIE

Niebezpieczeństwo upadku na skutek poluzowania mostka

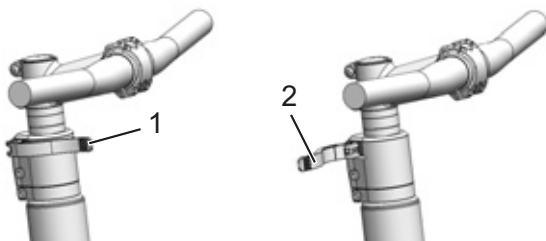
Przyłożenie obciążenia może spowodować odkręcenie niewłaściwie dokręconych śrub. Na skutek tego mostek może obluźnić się. Może to spowodować upadek i obrażenia.

- ▶ Podczas pierwszych dwóch godzin jazdy należy kontrolować solidność osadzenia kierownicy i systemu zacisków szybko mocujących.

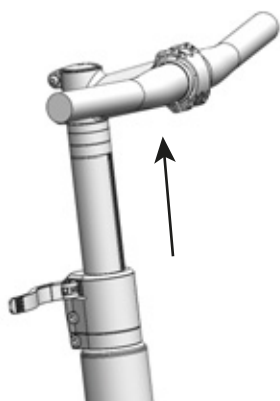


6.5.3.1 Regulacja wysokości kierownicy

- 1 Otworzyć dźwignię mocującą mostek.



Rysunek 64: Zamknięta (1) i otwarta (2) dźwignia mocująca mostek; przykład – system regulacji All Up



Rysunek 65: Pociągnąć dźwignię zabezpieczającą w górę; przykład – system regulacji All Up

- 2 Wyciągnąć kierownicę na żądaną wysokość. Zwracać uwagę na minimalną głębokość osadzenia.
- 3 Zamknąć dźwignię mocującą mostek.

6.5.3.2 Ustawianie siły mocowania zacisku szybko mocującego

- ▶ Jeśli *dźwignia mocująca kierownicę* nie może dojść do pozycji krańcowej, należy odkręcić *nakrętkę radełkowaną*.
- ▶ Jeśli siła mocowania *dźwigni mocującej sztycę podsiodłową* nie jest wystarczająca, należy dokręcić *nakrętkę radełkowaną*.
- ▶ Jeśli nie można ustawić siły mocowania, autoryzowany sprzedawca musi sprawdzić zacisk szybko mocujący.

6.5.4 Ustawianie hamulca

Odchylenie manetki dźwigni hamulca można regulować w celu polepszenia dostępu. Istnieje również możliwość dostosowania siły nacisku do preferencji rowerzysty.

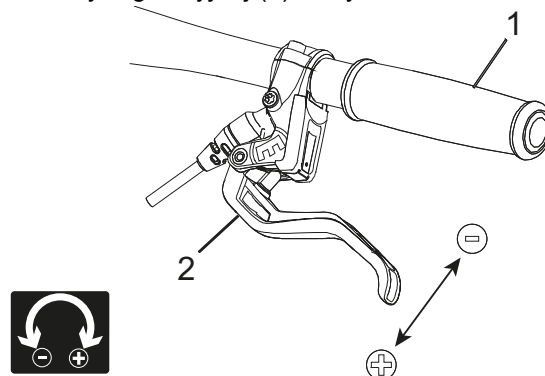
Jeśli w niniejszym dokumencie brak opisu hamulca, należy skontaktować się z autoryzowanym sprzedawcą.

6.5.4.1 Ustawianie odchylenia manetki dźwigni hamulca Magura HS33

Dotyczy wyłącznie rowerów typu *Pedelec* posiadających to wyposażenie

Istnieje możliwość dostosowania pozycji (odchylenia manetki) dźwigni hamulca do wymagań użytkownika. Dostosowanie to nie ma wpływu na pozycję klocków hamulca ani wartość siły nacisku.

- ✓ Do ustawiania odchylenia manetki przy użyciu śruby regulacyjnej (1) służy klucz TORX® T25.



Rysunek 66: Ustawianie odchylenia manetki dźwigni hamulca Magura HS33

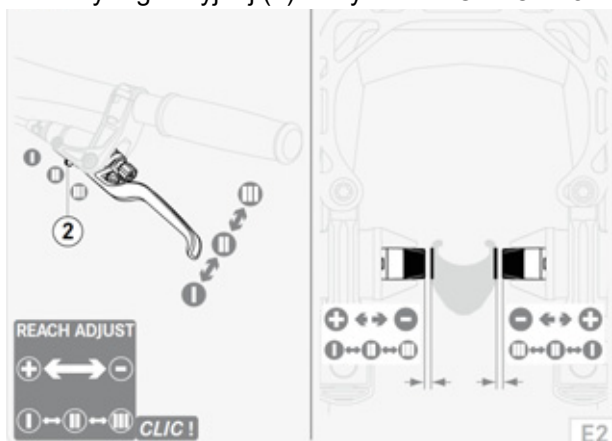
- ▶ Odkręcić śrubę regulacyjną ruchem w lewo w kierunku ujemnym (-).
- ⇒ Dźwignia hamulca przybliży się do uchwytu kierownicy.
- ▶ Przekręcić śrubę regulacyjną w kierunku dodatnim (+).
- ⇒ Dźwignia hamulca oddala się od uchwytu kierownicy.

6.5.4.2 Ustawianie odchylenia manetki dźwigni hamulca Magura HS22

Dotyczy wyłącznie rowerów typu Pedelec posiadających to wyposażenie

Istnieje możliwość dostosowania pozycji (odchylenia manetki) dźwigni hamulca do wymagań użytkownika.

- ✓ Do ustawiania odchylenia manetki przy użyciu śruby regulacyjnej (1) służy klucz TORX® T25.



Rysunek 67: Ustawianie odchylenia manetki dźwigni hamulca Magura HS33

- ✓ Nacisnąć lekko dźwignię hamulca i przytrzymać w tej pozycji.
- ▶ Ustawić suwak (2) ruchem na zewnątrz (-) w pozycji II lub III.
- ⇒ Dźwignia hamulca przybliży się do kierownicy.
- ⇒ Klocki hamulca przybliżają się do obręczy.
- ⇒ Siła nacisku działa nieco wcześniej.
- ▶ Ustawić suwak ruchem do wewnątrz (+) w pozycji II lub I.
- ⇒ Dźwignia hamulca oddala się od kierownicy.
- ⇒ Klocki hamulca oddalają się od obręczy.

⇒ Siła nacisku działa nieco później.

! OSTRZEŻENIE

Niebezpieczeństwo upadku na skutek błędnego ustawienia odchylenia manetki

Nieprawidłowe wyregulowanie hamulca może w każdym momencie skutkować całkowitą utratą siły hamowania. Może to spowodować upadek oraz ciężkie obrażenia ciała.

- ▶ Po wyregulowaniu odchylenia manetki należy sprawdzić pozycję cylindrów hamulca. Jeśli zajdzie taka potrzeba, wykonać odpowiednią korektę.

6.5.4.3 Ustawianie odchylenia manetki dźwigni hamulca tarczowego Magura

Dotyczy wyłącznie rowerów typu Pedelec posiadających to wyposażenie

! OSTRZEŻENIE

Niebezpieczeństwo upadku na skutek błędnego ustawienia odchylenia manetki

W przypadku nieprawidłowo wyregulowanych bądź zamontowanych cylindrów hamulca istnieje w każdym momencie ryzyko całkowitej utraty siły hamowania. Może to spowodować upadek oraz obrażenia.

- ▶ Należy upewnić się, że minimalny odstęp pomiędzy wciśniętą do oporu dźwignią hamulca a kierownicą (4) wynosi 20 mm.

Istnieje możliwość dostosowania pozycji (odchylenia manetki) dźwigni hamulca do wymagań użytkownika. Dostosowanie to nie ma wpływu na pozycję klocków hamulca ani wartość siły nacisku.

- ✓ Do ustawiania odchylenia manetki przy użyciu śruby regulacyjnej (1) służy klucz TORX® T25.



Rysunek 68: Ustawianie odchylenia manetki dźwigni hamulca tarczowego Magura

- ▶ Odkręcić śrubę regulacyjną/pokrętło (5) ruchem w lewo w kierunku ujemnym (-).
- ⇒ Dźwignia hamulca przybliży się do uchwyty kierownicy.
- ▶ Przekręcić śrubę regulacyjną w kierunku dodatnim (+).
- ⇒ Dźwignia hamulca oddala się od uchwyty kierownicy.

6.5.4.4 Regulacja siły nacisku dźwigni hamulca Magura

⚠ OSTRZEŻENIE

Niebezpieczeństwo awarii hamulca na skutek niewłaściwego ustawienia

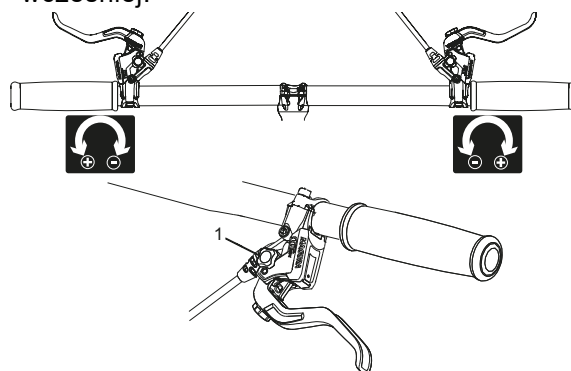
Ustawianie siły nacisku za pomocą klocków hamulca, którego klocki i tarcza osiągnęły graniczne parametry zużycia, może doprowadzić do awarii hamulca oraz wypadku skutującego obrażeniami ciała.

- ▶ Przed przystąpieniem do ustawiania siły nacisku należy upewnić się, że klocki i tarcza hamulca nie osiągnęły granicznych parametrów zużycia.

Do ustawiania siły nacisku służy odpowiednie pokrętło.

- ▶ Obrócić pokrętło w kierunku dodatnim (+).
- ⇒ *Dźwignia hamulca* przybliży się do uchwyty kierownicy. W razie potrzeby należy ponownie ustawić odchylenie manetki.

- ⇒ Siła nacisku oddziałuje na dźwignię nieco wcześniej.



Rysunek 69: Ustawianie siły nacisku za pomocą gałki obrotowej (1)

6.5.5 Docieranie klocków hamulca

Uruchomione hamulce tarczowe wymagają dotarcia. Ich siła hamowania zwiększa się z biegiem czasu. Dlatego też należy mieć świadomość, że w okresie docierania siła hamowania może rosnać. Ta sama sytuacja ma miejsce po wymianie klocków hamulcowych lub tarczy.

- 1 Rozpędzić rower typu Pedelec do prędkości ok. 25 km/h.
 - 2 Zahamować całkowicie rower typu Pedelec.
 - 3 Powtórzyć tę operację 30 – 50-krotnie.
- ⇒ Hamulec tarczowy jest dotarty i zapewnia optymalną skuteczność hamowania.

6.5.6 Ustawianie widelca Suntour

Dotyczy wyłącznie rowerów typu Pedelec posiadających to wyposażenie



OSTROŻNIE

Niebezpieczeństwo upadku na skutek błędnego ustawienia układu amortyzacji

Niewłaściwe ustawienie układu amortyzacji może spowodować uszkodzenie widelca skutkujące problemami podczas kierowania. Może to spowodować upadek i obrażenia.

- ▶ Jazda rowerem wyposażonym w widelec amortyzatora pneumatycznego, w którym brak powietrza, jest zabroniona.
- ▶ Nie użytkować roweru typu Pedelec, nie dostosowawszy uprzednio widelca amortyzowanego do masy ciała rowerzysty.

Wskazówka

Ustawienia układu jezdnego powodują znaczące zmiany sposobu jazdy. Aby uniknąć upadków, należy wyrobić sobie odpowiednie przyzwyczajenia i nauczyć się prawidłowej jazdy.

Dostosowanie zaprezentowane w tym miejscu stanowi ustawienie podstawowe. Rowerzysta może zmodyfikować to ustawienie w zależności od rodzaju nawierzchni i swoich osobistych upodobań.

- ▶ Zaleca się jednak zanotowanie wartości ustawienia podstawowego. Może ono wówczas posłużyć jako punkt wyjścia do późniejszej optymalizacji ustawień oraz zabezpieczenie przed niezamierzonymi zmianami.

6.5.6.1 Ustawianie ujemnego skoku sprężyny

Ujemny skok sprężyny zależy od masy i pozycji siedzenia rowerzysty. Ujemny skok sprężyny powinien oscylować wg preferencji użytkownika w zakresie od 15% (tryb twardy) do 30% (tryb miękkiej) *całkowitego skoku sprężyn* widelca.

6.5.6.2 Ustawianie ujemnego skoku sprężyny stalowego widelca amortyzowanego

Dotyczy wyłącznie rowerów typu Pedelec posiadających to wyposażenie

Można dostosować widelec do ciężaru ciała rowerzysty i stylu jazdy poprzez wstępne naprężenie sprężyny widelca. Równoważą one ujemny skok sprężyny widelca.



Rysunek 70: Pokrętko regulacyjne ujemnego skoku sprężyny, usytuowane na koronie widelca amortyzowanego

- 1 **Pokrętko regulacyjne ujemnego skoku sprężyny** może znajdować się pod plastikową osłoną usytuowaną na **koronie**. Zdjąć plastikową osłonę. Aby zwiększyć naprężenie wstępne sprężyny, należy obrócić w prawo **pokrętko regulacyjne ujemnego skoku sprężyny**. Aby zmniejszyć naprężenie wstępne sprężyny, należy obrócić w lewo **pokrętko regulacyjne ujemnego skoku sprężyny**.
 - ⇒ Ustawienie optymalnie uzyskuje się, gdy goleń amortyzatora ugina się pod ciężarem rowerzysty o 3 mm.
- 3 Po wykonaniu ustawienia założyć ponownie plastikową osłonę na **koronę**.

6.5.6.3 Ustawianie ujemnego skoku amortyzatora pneumatycznego

Dotyczy wyłącznie rowerów typu Pedelec posiadających to wyposażenie

- **Zawór pneumatyczny** znajduje się pod **kapturkiem zaworu** na **koronie** lewej goleni amortyzatora. Odkręcić **kapturek zaworu**.



Rysunek 71: Osłony gwintowane w różnych wersjach

- 1 Przykręcić do **zaworu pneumatycznego** pompkę wysokociśnieniową do amortyzatorów.
- 2 Napompować widelec amortyzatora pneumatycznego do momentu uzyskania żądanej wartości ciśnienia. Stosować się do wartości podanych w **tabeli ciśnień pompowania Suntour**. Nie przekraczać nigdy zalecanej **maksymalnej wartości ciśnienia powietrza**.

Ciężar ciała rowerzysty	AION, NEX	XCR 32, XCR 34
< 55 kg	35 - 50 psi	40 - 55 psi
55 - 65 kg	50 - 60 psi	55 - 65 psi
65 - 75 g	60 - 70 psi	65 - 75 psi
75 - 85 kg	70 - 85 psi	75 - 85 psi
85 - 95 kg	85 - 100 psi	85 - 95 psi
> 100 kg	+ 105 psi	+ 100 psi
maksymalne ciśnienie powietrza	150 psi	180 psi

Tabela 32: Tabela ciśnień pompowania widelców pneumatycznych Suntour

- 3 Zdjąć pompkę wysokociśnieniową do amortyzatorów.
- 4 Zmierzyć odległość pomiędzy **koroną** a **uszczelnieniem przeciwpylowym**. Odcinek ten stanowi **całkowity skok sprężyny** widelca.

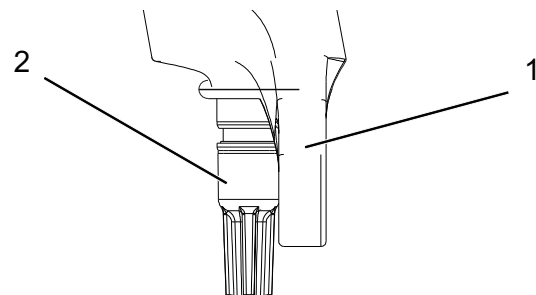
- 5 Przesunąć ruchem w dół zamocowaną prowizorycznie opaskę kablową w kierunku **uszczelnienia przeciwpylowego**.
- 6 Włożyć normalną odzież rowerzysty wraz z bagażem.
- 7 Wsiąść na rower typu Pedelec, przybierając normalną pozycję i podpierając się (np. o ścianę bądź drzewo).
- 8 Zsiąść z roweru typu Pedelec, nie dopuszczając do dobitcia sprężyn.
- 9 Zmierzyć odległość pomiędzy **uszczelnieniem przeciwpylowym** a opaską kablową.
 - ⇒ Zmierzona wartość stanowi ujemny skok sprężyny. Jego zalecana wartość oscyluje w zakresie od 15% (tryb twardy) do 30% (tryb miękkiej) całkowitego skoku sprężyn widelca.
- 10 Zwiększyć lub zmniejszyć ciśnienie powietrza do momentu uzyskania żądanej wartości ujemnego skoku sprężyny.
 - ⇒ Jeśli ujemny skok sprężyny jest prawidłowy, należy mocno dokręcić **kapturek zaworu** ruchem w prawo.
 - ⇒ Jeśli nie można uzyskać żądanego ujemnego skoku sprężyny, należy prawdopodobnie dokonać wewnętrznych ustawień amortyzatora. Skontaktuj się z autoryzowanym sprzedawcą.

6.5.6.4 Ustawianie odbicia widelca amortyzatora pneumatycznego

Dotyczy wyłącznie rowerów typu Pedelec posiadających to wyposażenie

Ustawienie **odbicia** zależy od ustawienia **ujemnego skoku sprężyny**: Ustawienie wyższego ujemnego skoku sprężyny wymaga wykonania niższych ustawień odbicia.

- 1 Przekręcić **nastawnik odbicia Suntour** w prawo do oporu w pozycję zamknięcia.



Rysunek 72: Nastawnik odbicia Suntour (2), widelec (1)

- 2 Obrócić lekko w lewo **nastawnik odbicia Suntour**.
- 3 Ustawić odbicie w ten sposób, aby widelec rozprężył się możliwie szybko, nie uderzając zbyt mocno w górę. W przypadku mocnego uderzenia widelec rozpręży się zbyt szybko i gwałtownie zatrzymuje się po przebyciu całej drogi rozprężania. Można wówczas usłyszeć i wyczuć lekkie uderzenie.

6.5.7 Ustawianie widelca FOX

Dotyczy wyłącznie rowerów typu Pedelec posiadających to wyposażenie



Niebezpieczeństwo upadku na skutek błędnego ustawienia układu amortyzacji

Niewłaściwe ustawienie układu amortyzacji może spowodować uszkodzenie widelca skutkujące problemami podczas kierowania. Może to spowodować upadek i obrażenia.

- ▶ Jazda rowerem wyposażonym w widelec amortyzatora pneumatycznego, w którym brak powietrza, jest zabroniona.
- ▶ Nie użytkować roweru typu Pedelec, nie dostosowawszy uprzednio widelca amortyzowanego do masy ciała rowerzysty.

Wskazówka

Ustawienia układu jezdnego powodują znaczące zmiany sposobu jazdy. Aby uniknąć upadków, należy wyrobić sobie odpowiednie przyzwyczajenia i nauczyć się prawidłowej jazdy.

Zaleca się zanotowanie wyznaczonych wartości ujemnego skoku sprężyny i odbicia. Wartości te mogą posłużyć jako punkt wyjścia do późniejszej optymalizacji ustawień oraz zabezpieczenie przed niezamierzonymi zmianami.

Dostosowanie zaprezentowane w tym miejscu stanowi ustawienie podstawowe. Ustawienie podstawowe można dostosować do podłoża i własnych preferencji.

6.5.7.1 Ustawianie ujemnego skoku sprężyny

Ujemny skok sprężyny zależy od masy i pozycji siedzenia rowerzysty. Ujemny skok sprężyny powinien oscylować wg preferencji i sposobu użytkowania roweru typu Pedelec w zakresie od 15% (tryb twardy) do 20% (tryb miękki) *całkowitego skoku sprężyn widelca*.

- ✓ Należy upewnić się, że podczas ustawiania ujemnego skoku sprężyny każdy nastawnik dobicia znajduje się w pozycji otwarcia, tj. każdy tłumik dobicia dokręcony jest do oporu ruchem w lewo.
- ✓ Należy mierzyć ciśnienie w temperaturze otoczenia w zakresie od 21 do 24°C.

- 1 **Zawór pneumatyczny** znajduje się pod niebieskim **kapturkiem** na **koronie** lewej goleni amortyzatora. Odkręcić **kapturek zaworu** ruchem w lewo.
- 2 Założyć pompkę wysokociśnieniową do amortyzatorów na **zawór pneumatyczny**.
- 3 Pompować widelec amortyzowany do momentu uzyskaniażądanego ciśnienia. Stosować się do wartości podanych w **tabeli ciśnień pompowania FOX**. Nie należy nigdy przekraczać **maksymalnej** ani dopuszczać do spadku poniżej **minimalnej** wartości ciśnienia powietrza zalecanej w tabeli.

Ciężar ciała rowerzysty	Rhythm 34	Rhythm 36
Minimalne ciśnienie powietrza	40 psi (2,8 bar)	40 psi (2,8 bar)
54 - 59 kg	58 psi	55 psi
59 - 64 kg	63 psi	59 psi
64 - 68 kg	68 psi	63 psi
68 - 73 kg	72 psi	67 psi
73 - 77 kg	77 psi	72 psi
77 - 82 kg	82 psi	76 psi
82 - 86 kg	86 psi	80 psi
86 - 91 kg	91 psi	85 psi
91 - 95 kg	96 psi	89 psi
95 - 100 kg	100 psi	93 psi
100 - 104 kg	105 psi	97 psi
104 - 109 kg	110 psi	102 psi
109 - 113 kg	114 psi	106 psi
Maksymalne ciśnienie powietrza	120 psi (8,3 bar)	120 psi (8,3 bar)

Tabela 33: Tabela ciśnień pompowania widelca pneumatycznego FOX

- 4 Zdjąć pompkę wysokociśnieniową do amortyzatorów.
- 5 Należy zmierzyć odległość pomiędzy koroną a zgarniaczem pyłu z widelca. Odcinek ten stanowi *całkowity skok sprężyny widelca*.
- 6 Należy zsunąć pierścień o-ring ruchem w dół na zgarniacz pyłu z widelca. Jeśli brak pierścienia o-ring, należy prowizorycznie zamocować opaskę kablową na rurze wsporczej.
- 7 Włożyć normalną odzież rowerzysty wraz z bagażem.
- 8 Wsiąść na rower typu Pedelec, przybierając normalną pozycję i podpierając się (np. o ścianę bądź drzewo).
- 9 Zsiąść z roweru typu Pedelec, nie powodując dobicia widelca amortyzowanego.
- 10 Należy zmierzyć odległość pomiędzy zgarniaczem pyłu a pierścieniem o-ring bądź opaską kablową.
 - ⇒ Zmierzona wartość stanowi ujemny skok sprężyny. Zalecana wartość oscyluje w zakresie od 15% (tryb twardy) do 20% (tryb miękki) *całkowitego skoku sprężyn widelca*.
- 11 Zwiększyć lub zmniejszyć ciśnienie powietrza do momentu uzyskania żądanej wartości ujemnego skoku sprężyny.
 - ⇒ Jeśli ujemny skok sprężyny jest prawidłowy, należy mocno dokręcić **kapturek zaworu** ruchem w prawo.



Jeśli nie można ustawić żądanego ujemnego skoku sprężyny, należy prawdopodobnie dokonać wewnętrznych ustawień amortyzatora. Skontaktuj się z autoryzowanym sprzedawcą.

6.5.7.2 Regulacja odbicia

Odbicie jest parametrem określającym prędkość rozprężania się widelca pod obciążeniem. Ustawienie odbicia zależy od ustawienia ciśnienia powietrza. Ustawienie wyższego *ujemnego skoku sprężyny* wymaga wykonania niższych ustawień odbicia.

- 1 Przekręcić **nastawnik odbicia FOX** w prawo do oporu w pozycję zamknięcia.



Rysunek 73: Nastawnik odbicia FOX (1) na zabezpieczeniu widelca przed wypadnięciem

- 2 Obrócić lekko w lewo **nastawnik odbicia FOX**.
- 3 Ustawić odbicie w ten sposób, aby widelec rozpręzał się możliwie szybko, nie uderzając zbyt mocno w górę. W przypadku mocnego uderzenia widelec rozpręza się zbyt szybko i gwałtownie zatrzymuje się po przebyciu całej drogi rozprężania. Można wówczas usłyszeć i wyczuć lekkie uderzenie.

6.5.8 Ustawianie tylnego amortyzatora Suntour

Dotyczy wyłącznie rowerów typu Pedelec posiadających to wyposażenie

6.5.8.1 Ustawianie ujemnego skoku sprężyny

Wskazówka

Przekroczenie górnej lub dolnej wartości granicznej ciśnienia powietrza w tylnym amortyzatorze może spowodować jego zniszczenie.

Nie wolno nigdy przekraczać maksymalnej wartości ciśnienia powietrza wynoszącej 300 psi (20 bar).

Ujemny skok sprężyny zależy od masy i pozycji siedzenia rowerzysty. Ujemny skok sprężyny powinien oscylować wg preferencji i sposobu użytkowania roweru typu Pedelec w zakresie od 25 do 30% *całkowitego skoku sprężyn* tylnego amortyzatora.

- ✓ Należy upewnić się, że podczas ustawiania ujemnego skoku sprężyny nastawnik dobicia znajduje się w pozycji otwarcia, tj. **dźwignia blokująca** znajduje się w pozycji OTWARTE.

- 1 Zdjąć kapturek z **zaworu pneumatycznego**.
 - 2 Założyć pompkę wysokociśnieniową do amortyzatorów.
 - 3 Dostosować ustawienie ciśnienia powietrza w tylnym amortyzatorze do ciężaru rowerzysty.
 - 4 Zdjąć pompkę wysokociśnieniową do amortyzatorów.
 - 5 Zmierzyć odstęp pomiędzy uszczelnieniem komory pneumatycznej a końcówką tylnego amortyzatora. Odcinek ten stanowi *całkowity skok sprężyny* tylnego amortyzatora.
 - 6 Włożyć normalną odzież rowerzysty wraz z bagażem.
 - 7 Wsiąść na rower typu Pedelec, przybierając normalną pozycję i podpierając się (np. o ścianę bądź drzewo).
 - 8 Przesunąć pierścień o-ring ruchem w dół w stronę uszczelnienia komory pneumatycznej.
 - 9 Zsiąść z roweru typu Pedelec, nie powodując dobiecia widelca amortyzowanego.
- ⇒ Zmierzyć odległość pomiędzy uszczelnieniem komory pneumatycznej a pierścieniem o-ring. Zmierzona wartość stanowi ujemny skok sprężyny. Zalecana wartość oscyluje w zakresie od 25% (tryb twardy) do 30% (tryb miękki) *całkowitego skoku* tylnego amortyzatora.
- 10 Zwiększyć lub zmniejszyć ciśnienie powietrza do momentu uzyskania żądanej wartości ujemnego skoku sprężyny.
- ▶ Jeśli ujemny skok sprężyny jest prawidłowy, należy założyć **kapturek** na zawór.

6.5.8.2 Regulacja odbicia

Odbicie jest parametrem określającym prędkość rozprężania się tylnego amortyzatora pod obciążeniem. Ustawienie odbicia zależy od ustawienia ciśnienia powietrza. Ustawienie wyższych wartości parametru „SAG” wymaga ustawienia odbicia na niższe wartości.

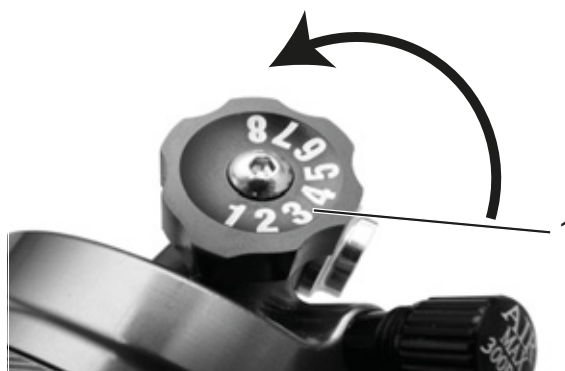


Rysunek 74: Nastawnik odbicia koła Suntour (1) na tylnym amortyzatorze

- ▶ Obrócić pokrętło nastawnika odbicia w kierunku ujemnym „-”, aby zwiększyć stopień rozprężania.
- ▶ Obrócić pokrętło nastawnika odbicia koła w kierunku dodatnim „+”, aby zmniejszyć stopień sprężania.

6.5.8.3 Ustawianie dobiecia

Tylny amortyzator dostosowywany jest do właściwości podłoża przy użyciu opcji ustawień ciśnienia w amortyzatorze. Ustawienie amortyzatora określa prędkość sprężania tylnego amortyzatora pod obciążeniem.



Rysunek 75: Nastawnik dobiecia Suntour na tylnym amortyzatorze

- ▶ Obrócić nastawnik dobiecia w kierunku „-”, aby zwiększyć stopień rozprężania.
- ▶ Obrócić nastawnik dobiecia w kierunku dodatnim „+”, aby zmniejszyć stopień sprężania.

6.5.9 Ustawianie tylnego amortyzatora FOX

Dotyczy wyłącznie rowerów typu Pedelec posiadających to wyposażenie

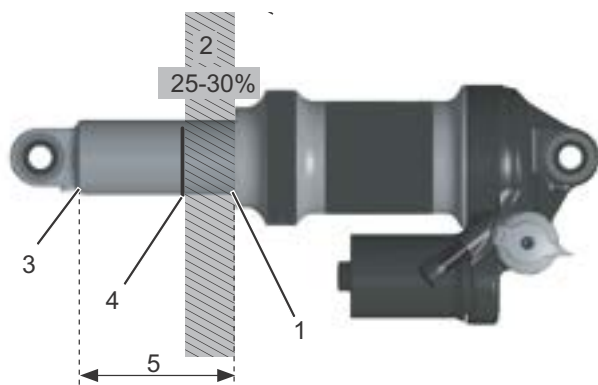
6.5.9.1 Ustawianie ujemnego skoku sprężyny

Wskazówka

Przekroczenie górnej lub dolnej wartości granicznej ciśnienia powietrza w tylnym amortyzatorze może spowodować jego zniszczenie.

Nie wolno nigdy przekraczać maksymalnej wartości ciśnienia powietrza wynoszącej 350 psi (24,1 bar). Należy utrzymać minimalne ciśnienie amortyzatora pneumatycznego wynoszące 50 psi (3,4 bar).

- ⇒ *Ujemny skok sprężyny* zależy od masy i pozycji siedzenia rowerzysty; jego zalecana wartość oscyluje w zakresie od 25% (tryb twardy) do 30% (tryb miękki) *całkowitego skoku* tylnego amortyzatora.
- 1 Obrócić nastawnik dobicia w pozycję OTWARTE.
 - 2 Założyć pompkę wysokociśnieniową do amortyzatorów na zawór pneumatyczny.
 - 3 Dostosować ustawienie ciśnienia powietrza w tylnym amortyzatorze do ciężaru rowerzysty.
 - 4 Docisnąć powoli amortyzator 10-krotnie o 25% skoku sprężyny do momentu uzyskania żądanej wartości ciśnienia.
- ⇒ Różnica ciśnienia powietrza pomiędzy komorami pneumatycznymi dodatnią a ujemną jest wyrównana. Wskazania manometru pompki wysokociśnieniowej do amortyzatorów wahają się.
- 5 Zdjąć pompkę wysokociśnieniową do amortyzatorów.



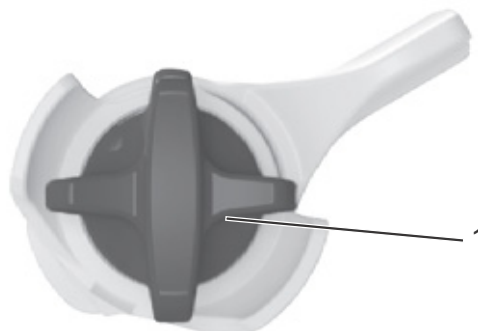
Rysunek 76: Tylny amortyzator FOX

- 6 Zmierzyć odstęp pomiędzy uszczelnieniem komory pneumatycznej (1) a końcówką tylnego amortyzatora (3). Odcinek ten stanowi *całkowity skok sprężyny* tylnego amortyzatora (5).
 - 7 Wsiąść na rower typu Pedelec, przybierając normalną pozycję i podpierając się (np. o ścianę bądź drzewo).
 - 8 Przesunąć pierścień o-ring (4) ruchem w dół w stronę uszczelnienia (1) komory pneumatycznej.
 - 9 Zsiąść z roweru typu Pedelec, nie powodując dobicia widelca amortyzowanego.
- ⇒ Zmierzyć odległość pomiędzy uszczelnieniem (1) komory pneumatycznej a pierścieniem o-ring (4). Zmierzona wartość stanowi *ujemny skok sprężyny* (2). Zalecana wartość oscyluje w zakresie od 25% (tryb twardy) do 30% (tryb miękki) *całkowitego skoku sprężyn* tylnego amortyzatora (5).
- 10 Zwiększyć lub zmniejszyć ciśnienie powietrza do momentu uzyskania żądanej wartości ujemnego skoku sprężyny.

6.5.9.2 Regulacja odbicia

Nastawnik odbicia określa prędkość rozprężania tylnego amortyzatora pod obciążeniem. Ustawienie odbicia zależy od ustawienia ciśnienia powietrza. Ustawienie wyższego ujemnego skoku sprężyny wymaga wykonania niższych ustawień odbicia.

- 1 Założyć pompkę wysokociśnieniową do amortyzatorów na zawór pneumatyczny.
- 2 Odczytać wartość ciśnienia powietrza.
- 3 Zdjąć pompkę wysokociśnieniową do amortyzatorów.



Rysunek 77: Nastawnik odbicia (1) FOX na tylnym amortyzatorze

- 4 Należy przekręcić nastawnik odbicia w prawo do oporu w pozycję zamknięcia.
- 5 Wykonać ustawienie odbicia na podstawie zmierzonej wartości ciśnienia powietrza. Należy przekręcić nastawnik odbicia w lewo o liczbę kliknięć podaną w poniższej tabeli.

Ciśnienie powietrza (psi)	Zalecane ustawienie odbicia
< 100	Otwarte (w lewo)
100 - 120	11
120 - 140	10
140 - 160	9
160 - 180	8
180 - 200	7
200 - 220	6
220 - 240	5
240 - 260	4
260 - 280	3
280 - 300	2

Tabela 34: Tabela ciśnień pompowania widelca pneumatycznego FOX

6.6 Akcesoria

W przypadku rowerów typu Pedelec bez podpórek bocznych zaleca się odstawianie ich na stojak na rowery, w który można bezpiecznie włożyć zarówno koło przednie, jak i tylne. Zalecane akcesoria:

Opis	Numer katalogowy
Pokrowiec na podzespoły elektryczne	080-41000 ff
Sakwy rowerowe – komponenty systemowe*	080-40946
Koszyk na tylne koło – komponenty systemowe*	051-20603
Skrzynka rowerowa – komponenty systemowe*	080-40947
Stojak rowerowy – uniwersalny	XX-TWO14B

Tabela 35: Akcesoria

*Komponenty systemowe są dostosowane do bagażnika roweru i zapewniają dostateczną stabilność dzięki odpowiedniemu rozłożeniu sił.

**Komponenty systemowe są dostosowane do układu napędowego.

6.6.1 Fotelik dziecięcy



OSTRZEŻENIE

Niebezpieczeństwo upadku na skutek zastosowania nieprawidłowego fotelika dziecięcego

Bagażnik ani rura dolna roweru nie nadają się do montażu fotelików dziecięcych i mogą się złamać. Przez to może dojść do upadku skutkującego ciężkimi obrażeniami ciała rowerzysty i dziecka.

- ▶ Nie należy nigdy przymocowywać fotelika dziecięcego do siodła, kierownicy bądź rury dolnej.



OSTROŻNIE

Niebezpieczeństwo upadku na skutek nieprawidłowej obsługi

Korzystanie z fotelika dziecięcego znacznie zmienia charakterystykę jazdy rowerem typu Pedelec oraz jego stabilność na postoju. Na skutek tego może dojść do utraty kontroli i upadku skutkującego obrażeniami.

- ▶ Bezpieczne użytkowanie fotelika dziecięcego należy przeciwić przed rozpoczęciem jazdy rowerem typu Pedelec po drogach publicznych.



OSTROŻNIE

Ryzyko zmiżdżenia przez odsłonięte sprężyny

Istnieje ryzyko zmiżdżenia palców dziecka przez odsłonięte sprężyny lub elementy mechaniczne siodła bądź sztycy podsiodłowej.

- ▶ Nie należy nigdy montować siołek z odsłoniętymi sprężynami podczas użytkowania fotelika dziecięcego.
- ▶ Nie należy nigdy montować amortyzowanych sztyc podsiodłowych z odsłoniętymi elementami mechanicznymi bądź sprężynami podczas użytkowania fotelika dziecięcego.

Wskazówka

- ▶ Należy stosować się do przepisów regulujących korzystanie z fotelików dziecięcych.
- ▶ Należy stosować się do wskazówek dotyczących bezpieczeństwa i obsługi systemu fotelików dziecięcych.
- ▶ Nie należy nigdy przekraczać najwyższej dopuszczalnej masy całkowitej.

Autoryzowany sprzedawca zaleca wybór odpowiedniego fotelika dostosowanego zarówno do dziecka, jak i roweru typu Pedelec.

W celu zapewnienia bezpieczeństwa pierwszy montaż fotelika dziecięcego należy powierzyć autoryzowanemu sprzedawcy.

Podczas montażu fotelika dziecięcego autoryzowany sprzedawca powinien zwrócić uwagę na to, aby fotelik i jego sposób mocowania były odpowiednie dla danego roweru typu Pedelec, wszystkie jego elementy zostały zamontowane w sposób solidny, cięgna przerzutek, hamulców, przewody hydrauliczne i elektryczne zostały w razie potrzeby dostosowane do optymalnej swobody ruchów rowerzysty oraz że przestrzegana jest najwyższa dopuszczalna masa całkowita roweru typu Pedelec.

Autoryzowany sprzedawca ma obowiązek udzielić wskazówek co do obsługi roweru typu Pedelec wyposażonego w fotelik dziecięcy.

6.6.2 Przyczepka

OSTROŻNIE

Niebezpieczeństwo upadku na skutek awarii hamulców

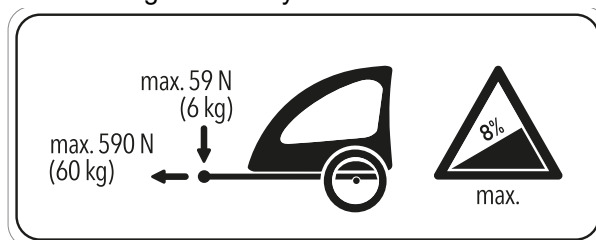
W przypadku nadmiernego obciążenia przyczepy droga hamowania może być dłuższa. Długa droga hamowania może spowodować upadek bądź wypadek, któremu towarzyszą obrażenia.

- ▶ Nie należy nigdy przekraczać dopuszczalnego obciążenia przyczepki.

Wskazówka

- ▶ Należy stosować się do wskazówek dotyczących bezpieczeństwa i obsługi systemu przyczepki rowerowych.
- ▶ Należy stosować się do przepisów regulujących korzystanie z przyczepki rowerowych.
- ▶ Stosować wyłącznie systemy sprzęgów dopuszczonego typu.

Rower typu Pedelec dopuszczony do ciągnięcia przyczepki wyposażony jest w odpowiednią tabliczkę informacyjną. Wolno stosować wyłącznie przyczepki, które nie przekraczają dopuszczalnych wartości obciążenia zaczepu holowniczego ani masy.



Rysunek 78: Tabliczka informacyjna przyczepki

Autoryzowany sprzedawca zaleca wybór systemu mocowania przyczepki rowerowej odpowiedniego do roweru typu Pedelec. W celu zapewnienia bezpieczeństwa pierwszy montaż przyczepki należy powierzyć autoryzowanemu sprzedawcy.

6.6.3 Bagażnik

Autoryzowany sprzedawca powinien doradzić wybór odpowiedniego bagażnika.

W celu zapewnienia bezpieczeństwa pierwszy montaż bagażnika należy powierzyć autoryzowanemu sprzedawcy.

Podczas montażu bagażnika autoryzowany sprzedawca powinien zwrócić uwagę na to, aby jego sposób mocowania były odpowiednie dla danego roweru typu Pedelec, wszystkie jego elementy zostały zamontowane w sposób solidny, cięgna przerzutek, hamulców, przewody hydrauliczne i elektryczne zostały w razie potrzeby dostosowane do optymalnej swobody ruchów rowerzysty oraz że nie przekroczono najwyższej dopuszczalnej masy całkowitej roweru typu Pedelec.

Autoryzowany sprzedawca ma obowiązek udzielić wskazówek co do obsługi roweru typu Pedelec wyposażonego w bagażnik.

6.7 Lista kontrolna przed każdą jazdą

► Należy poddawać rower typu Pedelec kontroli przed każdą jazdą.

⇒ W razie stwierdzenia nieprawidłowości konieczne wycofać rower typu Pedelec z eksploatacji.

<input type="checkbox"/>	Sprawdzić rower typu Pedelec pod kątem kompletności.
<input type="checkbox"/>	Sprawdzić solidność osadzenia akumulatora.
<input type="checkbox"/>	Sprawdzić pod kątem dostatecznej czystości, np. oświetlenie, odblaski i hamulce.
<input type="checkbox"/>	Należy skontrolować solidność zamontowania osłon kół, bagażnika i osłony łańcucha.
<input type="checkbox"/>	Należy skontrolować swobodny obrót koła przedniego i tylnego. Jest to szczególnie ważne, gdy rower typu Pedelec był transportowany lub zabezpieczony za pomocą zapięcia rowerowego.
<input type="checkbox"/>	Skontrolować wentyle i ciśnienie w oponach. W razie potrzeby wyregulować przed rozpoczęciem jazdy.
<input type="checkbox"/>	W przypadku hamulca obręczowego należy sprawdzić, czy dźwignie blokujące znajdują się po całkowitym zamknięciu w pozycji krańcowej.
<input type="checkbox"/>	Sprawdzić hamulce przedni i tylny pod kątem prawidłowości działania. W tym celu należy docisnąć dźwignie hamulców na postoju, aby sprawdzić, czy wywierają nacisk w pozycji normalnej. Hamulec nie może tracić płynu hamulcowego.
<input type="checkbox"/>	Sprawdzić prawidłowość działania świateł do jazdy.
<input type="checkbox"/>	Sprawdzić pod kątem nietypowych odgłosów, wibracji, widocznych przebarwień, odkształceń, pęknięć, rowków, przetarć lub śladów zużycia. Wskazują one na zmęczenie materiału.
<input type="checkbox"/>	Sprawdzić system amortyzatorów pod kątem pęknięć, garbów, wgnieceń, zacieków, części pokrytych nalotem lub wyciekającego oleju. Sprawdzić niewidoczne obszary części dolnej roweru typu Pedelec.
<input type="checkbox"/>	Jeśli stosowane są zaciski szybko mocujące, należy sprawdzić, czy po całkowitym zamknięciu znajdują się w pozycji krańcowej.
<input type="checkbox"/>	Zwracać uwagę na nieprawidłowe odczucia dotyczące eksploatacji roweru, np. hamowania, pedałowania bądź kierowania.

6.8 Użycie podpórki bocznej

6.8.1 Składanie podpórki bocznej

- ▶ Przed rozpoczęciem jazdy złożyć podpórkę boczną, unosząc ją do oporu przy użyciu stopy.

6.9 Użytkowanie bagażnika



Niebezpieczeństwo upadku na skutek nieprawidłowego obciążenia bagażnika

Jazda z załadowanym *bagażnikiem* zmienia charakterystykę prowadzenia roweru typu Pedelec, zwłaszcza kierowania i hamowania. Może to być przyczyną utraty kontroli. Może to spowodować upadek oraz obrażenia.

- ▶ Bezpieczne użytkowanie załadowanego *bagażnika* należy przećwiczyć przed rozpoczęciem jazdy rowerem typu Pedelec po drogach publicznych.

Przytrzaśnięcie palców klapką bagażnika

Zacisk sprężynowy klapki *bagażnika* posiada dużą siłę docisku. Istnieje ryzyko przytrzaśnięcia palców.

- ▶ Nie należy nigdy zwalniać klapki bagażnika w sposób niekontrolowany.

Podczas zamykania klapki bagażnika należy zwracać uwagę na położenie palców.



Niebezpieczeństwo upadku na skutek braku zabezpieczenia bagażu

Luźne lub niezabezpieczone przedmioty przewożone na *bagażniku*, np. paski, mogą zaplątać się w tylne koło. Może to spowodować upadek oraz obrażenia.

Przedmioty umocowane na bagażniku roweru mogą zasłaniać *odblaski* i *światła do jazdy*. Wówczas podczas jazdy po drogach publicznych rower typu Pedelec może nie być dostatecznie widoczny. Może to spowodować upadek oraz obrażenia.

- ▶ Przedmioty umieszczone na *bagażniku* powinny być należycie zabezpieczone.
- ▶ Przedmioty umocowane na *bagażniku* nie mogą pod żadnym pozorem zasłaniać *odblasków*, *reflektora* ani *światła tylnego*.

- ▶ Ciężar bagażu należy równomiernie rozłożyć po lewej i prawej stronie roweru.
- ▶ Zalecamy korzystanie z sakw rowerowych oraz koszyków bagażowych.

Na *bagażniku* umieszczona jest informacja o jego maksymalnej nośności.

- ▶ Podczas załadowywania roweru nigdy nie przekraczać dopuszczalnej *masy całkowitej* bagażu.
- ▶ Nigdy nie należy przekraczać maksymalnej nośności bagażnika.
- ▶ Nigdy nie należy modyfikować konstrukcji *bagażnika*.

6.10 Użytkowanie siodełka

- ▶ Należy nosić wyłącznie spodnie bez nitów, w przeciwnym razie może dojść do uszkodzenia pokrycia siodełka.
- ▶ Podczas pierwszych przejażdżek należy nosić ciemne ubranie, ponieważ nowe skórzane siodełka mogą powodować odbarwienia.
- ▶ Parkując rower typu Pedelec na zewnątrz, należy przykryć siodełko.

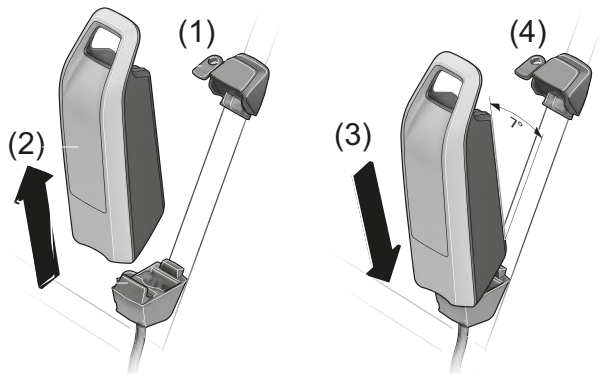
6.11 Akumulator

- ✓ Przed wyjęciem lub włożeniem akumulatora należy za każdym razem wyłączyć akumulator i układ napędowy.

6.11.1 Akumulator zintegrowany z ramą

Dotyczy wyłącznie rowerów typu **Pedelec** posiadających to wyposażenie

6.11.1.1 Wymywanie akumulatora zintegrowanego z ramą



Rysunek 79: Wymywanie i wkładanie akumulatora zintegrowanego z ramą

- 1 Do otwierania zamka akumulatora służy odpowiedni klucz (zob. (1)).
- 2 Wychylić akumulator z górnej części **uchwyty akumulatora zintegrowanego z ramą**.
- 3 Wyciągnąć akumulator z **uchwyty akumulatora zintegrowanego z ramą** (zob. (2)).

6.11.1.2 Wkładanie akumulatora zintegrowanego z ramą

- 1 Osadzić akumulator na stykach usytuowanych w dolnej części **uchwyty akumulatora zintegrowanego z ramą** (zob. (3)).
- 2 Wyciągnąć klucz z zamka akumulatora (zob. (4)).
- 3 Nachylić akumulator do oporu ku górnej części **uchwyty akumulatora zintegrowanego z ramą**.

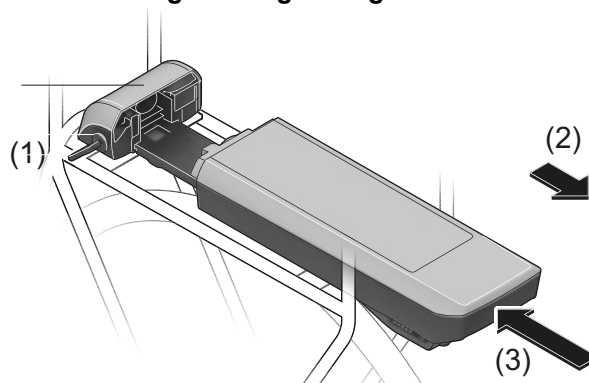
⇒ Słysać kliknięcie.

- 4 Skontrolować włożony akumulator pod kątem solidności zamocowania.

6.11.2 Akumulator zintegrowany z bagażnikiem

Dotyczy wyłącznie rowerów typu **Pedelec** posiadających to wyposażenie

6.11.2.1 Wymywanie akumulatora zintegrowanego z bagażnikiem



Rysunek 80: Wymywanie (2) i wkładanie (3) akumulatora zintegrowanego z bagażnikiem

- 1 Do otwierania zamka akumulatora służy odpowiedni klucz (zob. (1)).
- 2 Wyciągnąć akumulator ruchem w tył z **uchwyty akumulatora zintegrowanego z bagażnikiem** (zob. (2)).
- 3 Wyciągnąć klucz z zamka akumulatora (zob. (1)).

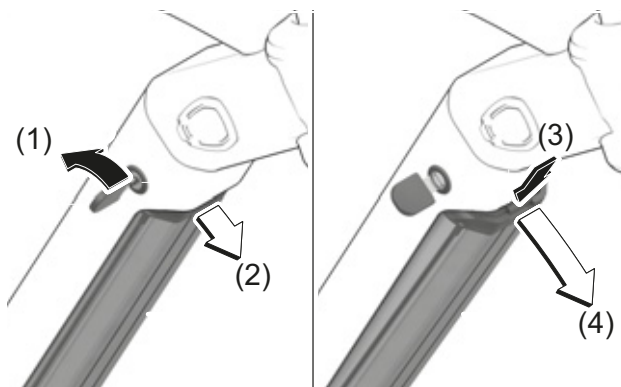
6.11.2.2 Wkładanie akumulatora zintegrowanego z bagażnikiem

- 1 Wsunąć akumulator wraz z zestykami w **uchwyty akumulatora zintegrowanego z bagażnikiem** do momentu jego zatrzaśnięcia (zob. (3)).
- 2 Skontrolować włożony akumulator pod kątem solidności zamocowania.

6.11.3 Zintegrowany akumulator

Dotyczy wyłącznie rowerów typu **Pedelec** posiadających to wyposażenie

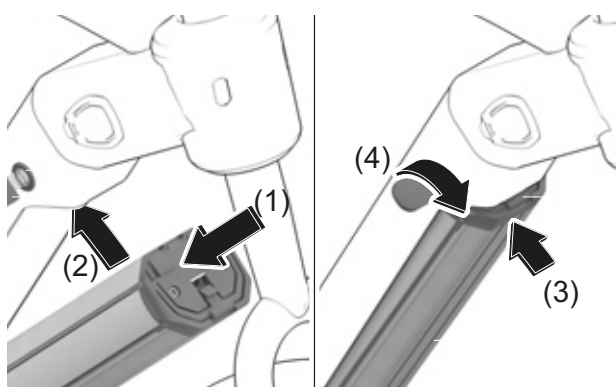
6.11.3.1 Wymowanie zintegrowanego akumulatora



Rysunek 81: Wymowanie zintegrowanego akumulatora

- 1 Do otwierania zamka akumulatora służy odpowiedni klucz (zob. (1)).
⇒ Akumulator jest odblokowany i opada w uchwyt zabezpieczający (zob. (2)).
- 2 Należy podeprzeć akumulator ręką od dołu. Docisnąć uchwyt zabezpieczający drugą ręką od góry (zob. (3)).
⇒ Akumulator jest całkowicie odblokowany i można go wyjąć ręką (zob. (4)).
- 3 Wyciągnąć akumulator z ramy.
- 4 Wyciągnąć klucz z zamka akumulatora.

6.11.3.2 Wkładanie zintegrowanego akumulatora



Rysunek 82: Wkładanie zintegrowanego akumulatora

- 1 Osadzić akumulator skierowany stykami do przodu w dolnym uchwycie zintegrowanego akumulatora (zob. (1)).
- 2 Odchylić do góry akumulator do momentu w którym znajdzie się w uchwycie zabezpieczającym (zob. (2)).
- 3 Pchnąć akumulator w górę (zob. (3)).
⇒ Słysać kliknięcie.
- 4 Skontrolować akumulator pod kątem solidności zamocowania.
- 5 Zamknąć zamek akumulatora kluczem, aby nie otworzył się, a akumulator nie wypadł z uchwytu (zob. (4)).
- 6 Wyciągnąć klucz z zamka akumulatora.
- 7 Przed każdą jazdą skontrolować akumulator pod kątem solidności zamocowania.

6.11.4 Ładowanie akumulatora



OSTROŻNIE

Niebezpieczeństwo pożaru na skutek przegrzania ładowarki

Podczas ładowania akumulatorów ładowarka nagrzewa się. Konsekwencją niedostatecznego chłodzenia może być pożar lub oparzenia rąk.

- ▶ Użytkowanie ładowarki na łatwopalnym podłożu (np. papierze, dywanie itp.) jest zabronione.
- ▶ Podczas pracy ładowarka nie może być przykryta czymkolwiek.
- ▶ Proces ładowania akumulatora musi być zawsze nadzorowany.

Niebezpieczeństwo porażenia prądem elektrycznym na skutek przenikania wody

Przenikanie wody do wnętrza ładowarki stwarza ryzyko porażenia prądem elektrycznym.

- ▶ Ładowanie akumulatora na otwartym powietrzu jest zabronione.

Niebezpieczeństwo porażenia prądem elektrycznym w przypadku uszkodzenia

Uszkodzenia ładowarek, kabli i wtyczek zwiększają ryzyko porażenia prądem elektrycznym.

- ▶ Przed każdym użyciem należy sprawdzić stan ładowarki, kabli i wtyczek. Użytkowanie uszkodzonej ładowarki jest zabronione.

Wskazówka

Jeśli podczas ładowania wystąpi błąd, nastąpi wyświetlenie komunikatu systemowego.

- ▶ Należy niezwłocznie wycofać ładowarkę i akumulator z eksploatacji i stosować się do poniższych instrukcji.
- ✓ Temperatura otoczenia podczas ładowania musi oscylować w granicach od 0 do 40°C.
 - ✓ Na czas ładowania akumulator może pozostać w rowerze typu Pedelec lub można go wyjąć.
 - ✓ Przerwa w procesie ładowania nie szkodzi akumulatorowi.

- 1 W razie potrzeby zdemontować osłonę przyłącza kablowego.
- 2 Włożyć wtyczkę sieciową ładowarki do standardowego uziemionego gniazdka.

Parametry przyłącza	230 V, 50 Hz
---------------------	--------------

Wskazówka

- ▶ Należy zwracać uwagę na wartość napięcia sieciowego! Napięcie pochodzące ze źródła zasilania musi odpowiadać podanemu na tabliczce znamionowej ładowarki. Ładowarki posiadające oznaczenie „230 V” można zasilać napięciem wejściowym o wartości 220 V.
- 3 Podłączyć kabel ładowarki do przyłącza akumulatora.
 - ⇒ Proces ładowania rozpoczyna się automatycznie.
 - ⇒ Podczas ładowania na wskaźniku stanu naładowania wyświetlany jest stan naładowania. Po włączeniu układ napędowego na *ekranie* monitorowany jest proces ładowania.
 - ⇒ Proces ładowania kończy się w momencie zgaśnięcia diod LED wskaźnika stanu pracy i naładowania.
 - 4 Po zakończeniu ładowania należy odłączyć akumulator od ładowarki.
 - 5 Odłączyć ładowarkę od sieci.

6.11.5 Ładowanie podwójnego akumulatora

Dotyczy wyłącznie rowerów typu Pedelec posiadających to wyposażenie

Wskazówka

- ▶ Przed ładowaniem należy podłączać akumulator wyłącznie do łatwo dostępnego gniazda ładowarki.
- ▶ Nigdy nie odsłaniać zasłoniętego gniazda ładowarki. Ładowanie przy użyciu zasłoniętego uprzednio gniazda ładowarki może spowodować nieodwracalne uszkodzenia

6.11.5.1 Procedura ładowania dwóch włożonych akumulatorów

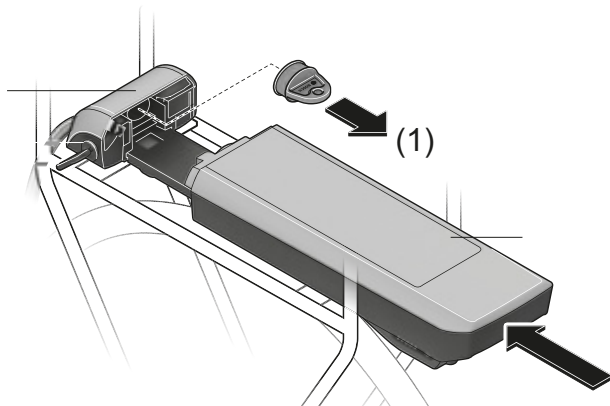
- ▶ Jeśli rower typu Pedelec wyposażony jest w dwa akumulatory, należy je ładować wyłącznie za pośrednictwem odsłoniętego przyłącza.
- ⇒ Niniejsza procedura ładowania przewiduje naprzemienne ładowanie obu akumulatorów. W jej trakcie następuje wielokrotne automatyczne przełączanie jednego akumulatora na drugi i odwrotnie. Czas ładowania wydłuża się dwukrotnie.
- ⇒ Podczas eksploatacji oba akumulatory rozładowują się naprzemiennie.

6.11.5.2 Procedura ładowania jednego włożonego akumulatora

- ▶ Wyjąć akumulatory z uchwytów, aby naładować każdy z nich z osobna.
- ▶ W przypadku włożenia pojedynczego akumulatora należy go podłączyć do łatwo dostępnego gniazda ładowarki. W przypadku zasłonięcia gniazda ładowarki można ładować akumulator wyłącznie poza uchwytem.

6.11.6 Użytkowanie jednego zamiast dwóch akumulatorów

W rowerach typu Pedelec wyposażonych w dwa akumulatory jedno z gniazd ładowarki nie jest dostępne lub zasłonięte zaślepką



Rysunek 83: Zasłonić odsłonięte styki osłoną, przykład – bagażnik

- ▶ Chcąc użytkować rower typu Pedelec wyposażony w dwa akumulatory jedynie przy użyciu jednego, należy zakryć styki wolnego gniazda przy użyciu osłony wchodzącej w zakres dostawy (zob. (1)). W przeciwnym razie może dojść do zwarcia nieosłoniętych styków.

6.11.7 Wybudzanie akumulatora

- ✓ Akumulator nieużywany przez dłuższy czas przechodzi w stan hibernacji celem zapewnienia ochrony wewnętrznej. Diody LED der wskaźnika stanu pracy i naładowania nie świecą.
- ▶ Nacisnąć **przycisk Zał.-Wył. (akumulator)**.
- ⇒ Na wskaźniku stanu pracy i naładowania akumulatora wyświetlany jest stan naładowania.

6.12 Elektryczny układ napędowy

6.12.1 Włączanie elektrycznego układu napędowego



Niebezpieczeństwo upadku na skutek braku gotowości do hamowania

Włączony układ napędowy można aktywować przez przyłożenie siły do pedałów. Jeśli napęd zostanie aktywowany przypadkowo, a nie można osiągnąć hamulca może dojść do upadku skutkującego obrażeniami ciała.

- ▶ Nie wolno nigdy uruchamiać ani gwałtownie wyłączać elektrycznego układu napędowego, jeśli nie można pewnie osiągnąć hamulca.

✓ Do roweru typu Pedelec włożono dostatecznie naładowany akumulator.

✓ Akumulator ten jest pewnie osadzony. Klucz akumulatora jest wyjęty z zamka.

Istnieją trzy sposoby włączania układu napędowego.

Przycisk Zał.-Wył. (akumulator)

- ▶ Nacisnąć krótko **przycisk Zał.-Wył. (akumulator)**.

Przycisk Zał.-Wył. (ekran)

- ▶ Nacisnąć krótko **przycisk Zał.-Wył. (ekran)**.

Włączony ekran

- ▶ Jeśli podczas wkładania do uchwytu ekran jest już włączony, elektryczny układ napędowy włącza się automatycznie.
- ⇒ Po włączeniu na *ekranie* wyświetlana jest prędkość 0 KM/H. W przeciwnym wypadku należy skontrolować, czy *ekran* zatrzasnął się całkowicie.
- ⇒ Po włączeniu układu napędowego napęd uaktywnia się bezpośrednio po przyłożeniu dostatecznej siły do pedałów (nie dotyczy aktywnego mechanizmu wspomagającego pchanie lub poziomu wspomaganie „OFF” (Wył.)).
- ⇒ Moc silnika zależy od ustawionego poziomu wspomaganie na ekranie.
- ⇒ Bezpośrednio po włączeniu systemu na *ekranie* pojawia się na krótki czas komunikat ACTIVE LINE/PERFORMANCE LINE.

6.12.2 Wyłączanie elektrycznego układu napędowego

Bezpośrednio po zaprzestaniu pedałowania w trybie normalnym lub osiągnięciu prędkości 25 km/h układ napędowy wyłącza mechanizm wspomaganie. Mechanizm wspomaganie włącza się ponownie po naciśnięciu na pedały i przy prędkości poniżej 25 km/h.

Dziesięć minut po ostatnim poleceniu układ wyłącza się automatycznie. Istnieją trzy sposoby ręcznego wyłączania układu napędowego.

Przycisk Zał.-Wył. (ekran)

- ▶ Nacisnąć krótko **przycisk Zał.-Wył. (ekran)**.

Przycisk Zał.-Wył. (akumulator)

- ▶ Nacisnąć **przycisk Zał.-Wył. (akumulator)**.

Wymowanie ekranu

- ▶ Wyjąć *ekran* z uchwytu.
- ⇒ Diody LED wskaźnika stanu pracy i naładowania gasną.

6.13 Ekran

OSTROŻNIE

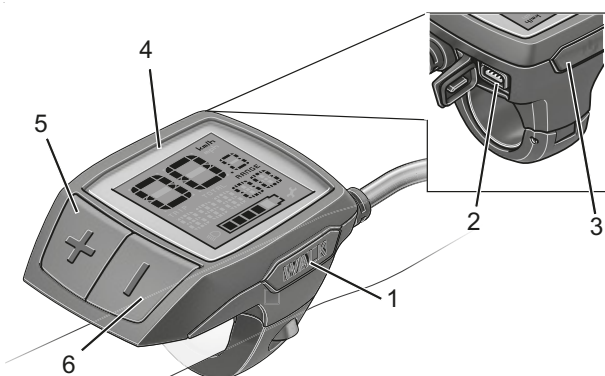
Upadek na skutek rozproszenia uwagi

Brak koncentracji podczas jazdy w ruchu drogowym zwiększa ryzyko wypadku. Może to spowodować upadek skutkujący ciężkimi obrażeniami.

- ▶ Nigdy nie należy dopuścić, aby ekran rozpraszał uwagę.
- ▶ W przypadku wprowadzania na ekranie danych innych niż zmiana poziomu wspomagania należy zatrzymać rower. Wprowadzać dane wyłącznie na postoju.

Wskazówka

- ▶ Wykorzystywanie ekranu w charakterze uchwytu jest bezwzględnie zabronione. Uniesienie roweru typu Pedelec za ekran może spowodować nieodwracalne uszkodzenie ekranu.
- ▶ Jeśli rower typu Pedelec nie będzie używany przez kilka tygodni, należy wyjąć baterie z ekranu.
- ▶ Ustawić jasność ekranu tak, aby paski i ikony były odpowiednio widoczne.



Rysunek 84: Zestawienie ekranu


Symbol	Nazwa
1	WALK Przycisk mechanizmu wspomagającego pchanie
2	Gniazdo USB
3	 Przycisk Zał.-Wył. (ekran)
4	Wskaźnik
5	+ Przycisk Plus
6	- Przycisk Minus

Tabela 36: Zestawienie – panel obsługi ze wskaźnikiem

6.13.1 Zestawienie czynności wykonywanych przy ekranie






Czynność	Przy- cisk	Czas trwania
Włączanie ekranu		krótko
Wyłączanie ekranu		krótko (< 1 s)
Użytkowanie mechanizmu wspomagającego pchanie	WALK +	1. krótko (< 1 s) 2. dowolnie
Zwiększanie stopnia wspomagania	+	krótko (< 1 s)
Zmniejszanie stopnia wspomagania	-	krótko (< 1 s)
Wskaźnik TRIP, TOTAL, RANGE, tryby wspomagania	-	średnio (1 – 2,5 s)
Włączanie świateł do jazdy	+	średnio (1 – 2,5 s)
Wyłączanie świateł do jazdy	+	długo (> 2,5 s)
Resetowanie długości trasy	- +	długo (> 2,5 s)
Przełączanie kilometrów na mile	- 	1. przytrzymać 2. krótko (< 1 s)
Sprawdzanie wersji	- + 	1. przytrzymać 2. krótko (< 1 s)
Ustawianie jasności ekranu	- +  - lub +	1. przytrzymać 2. krótko (< 1 s) 3. krótko (< 1 s)

Tabela 37: Zestawienie czynności wykonywanych przy ekranie

6.13.2 Włączanie ekranu

- ▶ Nacisnąć krótko przycisk **Zał.-Wył. (ekran)**.
⇒ Elektryczny układ napędowy włącza się.

6.13.3 Wyłączanie ekranu

- ▶ Nacisnąć krótko przycisk **Zał.-Wył. (ekran)**.
⇒ Elektryczny układ napędowy wyłącza się.

6.14 Użytkowanie mechanizmu wspomagającego pchanie



OSTROŻNIE

Niebezpieczeństwo obrażeń ciała przez pedały i koła

W trakcie użytkowania mechanizmu wspomagania pedały i koło napędowe obracają się. Jeśli podczas użytkowania mechanizmu wspomagającego pchanie koła roweru typu Pedelec nie stykają się z podłożem (np. podczas wnoszenia go po schodach lub załadunku bagażnika), istnieje niebezpieczeństwo obrażeń ciała.

- ▶ Należy wykorzystywać działanie mechanizmu wspomagającego pchanie wyłącznie podczas pchania roweru typu Pedelec.
- ▶ Podczas wykorzystywania mechanizmu wspomagającego pchanie należy prowadzić rower typu Pedelec, trzymając go mocno oburącz.
- ▶ Należy przewidzieć odpowiednią ilość wolnej przestrzeni na ruch pedałów.

Mechanizm ten wspomaga rowerzystę podczas pchania roweru typu Pedelec. Podczas wykonywania tej czynności prędkość nie może przekraczać 6 km/h.

Nie można uaktywnić mechanizmu wspomagającego pchanie na poziomie wspomagania OFF.

- ✓ Siłę ciągu i prędkość mechanizmu wspomagającego pchanie można zmieniać, wybierając odpowiedni bieg. Podczas prowadzenia pod górę zaleca się wybranie pierwszego biegu celem ochrony napędu.
 - ✓ Nie można wybrać stopnia wspomagania OFF.
- 1 Nacisnąć krótko (< 1 s) **przycisk mechanizmu wspomagającego pchanie**, aby uaktywnić ten mechanizm.
 - 2 Aby włączyć mechanizm wspomagający pchanie, należy wcisnąć i przytrzymać **przycisk Plus** w ciągu 3 sekund.
 - 3 Zwolnić **przycisk Plus**, aby wyłączyć mechanizm wspomagający pchanie.

⇒ Mechanizm wspomagający pchanie wyłącza się automatycznie bezpośrednio po zablokowaniu kół roweru typu Pedelec lub przekroczeniu prędkości 6 km/h.

6.14.1 Korzystanie ze świateł do jazdy

- ✓ Aby włączyć *światło do jazdy*, należy również włączyć układ napędowy.
- ▶ Nacisnąć umiarkowanie (1 – 2,5 s) **przycisk Plus**.
- ⇒ *Światło do jazdy* jest włączone. Wyświetla się *symbol świateł do jazdy*.
- ▶ Wcisnąć i przytrzymać **przycisk Plus** (> 2,5 s).
- ⇒ *Światło do jazdy* jest wyłączone. *Symbol świateł do jazdy* znika.

6.14.2 Wybór stopnia wspomagania

- ▶ Nacisnąć krótko (< 1 s) **przycisk Plus**, aby zwiększyć stopień wspomagania.
- ▶ Nacisnąć krótko (< 1 s) **przycisk Minus**, aby zmniejszyć stopień wspomagania.

6.14.3 Informacje dotyczące trasy podróży

Wyświetlaną *informację dotyczącą trasy podróży* można zmieniać i częściowo resetować.

6.14.3.1 Zmiana informacji dotyczących trasy podróży

- ▶ Nacisnąć **przycisk Minus** umiarkowanie (1 – 2,5 s).
- ⇒ Na ekranie wyświetlane są naprzemiennie informacje dotyczące trasy podróży: długość trasy (TRIP), przebieg całkowity (TOTAL), zasięg (RANGE) oraz używane tryby wspomagania.

6.14.3.2 Resetowanie długości trasy

- 1 Wybrać informacje dotyczące trasy podróży TRIP.
- 2 Nacisnąć dłużej (> 2,5 s) jednocześnie **przyciski Plus i Minus**.
- ⇒ Na ekranie wyświetla się opcja RESET.
- 3 Ponowne jednoczesne wciśnięcie **przycisku Plus i przycisku Minus** resetuje długość trasy do 0.

6.14.3.3 Resetowanie zasięgu

- 1 Wybrać informacje dotyczące trasy podróży RANGE
- 2 Nacisnąć dłużej (> 2,5 s) jednocześnie **przyciski Plus i Minus**.
⇒ Na ekranie wyświetla się opcja RESET.
- 3 Ponowne jednoczesne wciśnięcie **przycisku Plus i przycisku Minus** resetuje zasięg do 0.

6.14.3.4 Zmiana jednostki tachometru

Istnieje możliwość przestawiania wyświetlanych wartości z kilometrów na mile,

- 1 Wcisnąć i przytrzymać **przycisk Minus**.
- 2 Nacisnąć krótko (< 1 s) **przycisk Zał.-Wył. (ekran)**.
⇒ Wszystkie wartości zostają zmienione z kilometrów na mile.

6.14.3.5 Wyświetlanie wersji i numerów typu

Do celów związanych z serwisowaniem można sprawdzać wersję poszczególnych podsystemów i ich numerów typu, jeśli udostępniają one taką informację (w zależności od podsystemu).

- ✓ Układ napędowy musi być wyłączony.
- 1 Wcisnąć i przytrzymać jednocześnie **przycisk Plus i przycisk Minus**.
 - 2 Nacisnąć krótko (< 1 s) **przycisk Zał.-Wył. (ekran)**.
⇒ Wyświetli się wersja bądź numer typu w formie tickera.

6.14.3.6 Ustawianie jasności ekranu

- ✓ Ekran musi być wyłączony.
- 1 Wcisnąć i przytrzymać jednocześnie **przycisk Plus i przycisk Minus**.
 - 2 Nacisnąć krótko (< 1 s) **przycisk Zał.-Wył. (ekran)**.
 - 3 **Przyciskiem Plus** lub **przycisku Minus** ustawić jasność ekranu w taki sposób, aby wszystkie paski i ikony były odpowiednio widoczne.

6.14.4 Użytkowanie gniazda USB

Wskazówka

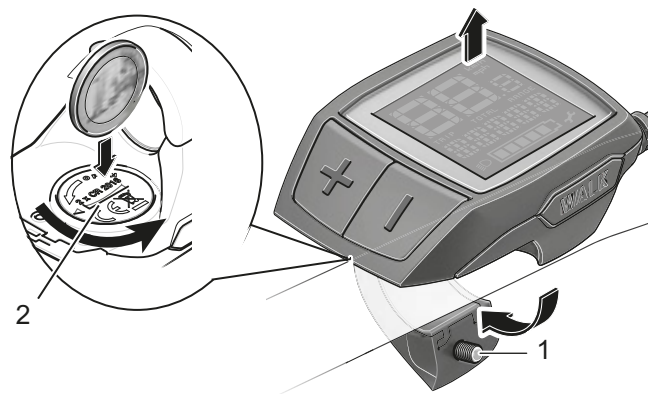
Gniazdo USB jest zastrzeżone do podłączania systemów diagnostycznych. Gniazdo USB musi być zawsze całkowicie osłonięte klapką zabezpieczającą.

Wilgoć przedostająca się przez gniazdo USB może spowodować zwarcie w ekranie.

- ▶ Regularnie kontrolować pozycję gumowej osłony gniazda USB; w razie potrzeby skorygować.

6.14.5 Wymiana baterii

- ✓ Gdy na wyświetlaczu komputera pokładowego pojawi się komunikat LOW BAT, bateria jest wyczerpana i należy ją wymienić.



Rysunek 85: Ekran ze śrubą mocującą (1) i pokrywą komory baterii (2)

- 1 Po odkręceniu śruby mocującej (1) ekran należy zdjąć go z kierownicy.
- 2 Otworzyć pokrywę komory baterii (2) za pomocą monety o odpowiedniej wielkości.
- 3 Wyjąć zużytą baterię.
- 4 Włożyć nowe baterie typu CR 2016, zasilające ekran. W baterie zalecane przez firmę Bosch można się zaopatrzyć u najbliższego autoryzowanego sprzedawcy. Podczas wkładania baterii zasilającej ekran należy zwracać uwagę na prawidłową biegunowość.
- 5 Zamknąć ponownie komorę baterii, po czym przymocować komputer pokładowy do kierownicy za pomocą śruby mocującej (1).

6.15 Hamulec

OSTRZEŻENIE

Niebezpieczeństwo upadku na skutek awarii hamulców

Olej bądź smar osadzony na tarczy hamulca tarczowego lub obręczy hamulca szczękowego mogą spowodować całkowitą awarię hamulca. Może to spowodować upadek skutkujący ciężkimi obrażeniami.

- ▶ Nie dopuścić nigdy do kontaktu oleju lub smaru z tarczą lub klockami hamulca ani obręczą.
- ▶ Jeśli doszło do kontaktu oleju lub smaru z klockami hamulca, należy zwrócić się do sprzedawcy lub warsztatu celem oczyszczenia lub wymiany danego elementu.

Długotrwałe lub ciągłe używanie hamulca (np. podczas długiego zjazdu z góry) może spowodować rozgrzanie oleju w układzie hamulcowym do wysokiej temperatury. Na skutek tego mogą tworzyć się pęcherze pary. Powoduje to rozszerzenie się wody znajdującej się ewentualnie w układzie hamulcowym bądź tworzenie się pęcherzy powietrza. Na skutek tego może gwałtownie zwiększyć się skok dźwigni. Może to spowodować upadek oraz poważne obrażenia ciała.

- ▶ Podczas długich zjazdów z góry należy często zwalniać hamulec.

Niebezpieczeństwo odcięcia kończyn przez wirującą tarczę hamulca

Tarcza hamulca tarczowego jest na tyle ostra, że może spowodować ciężkie obrażenia palców w razie ich dostania się w otwory tarczy hamulca.

- ▶ Nie należy nigdy zbliżać palców do wirujących tarcz hamulca.

OSTROŻNIE

Oparzenia rozgrzanym hamulcem

Podczas eksploatacji hamulce mogą nagrzewać się do wysokich temperatur. Ich dotknięcie może skutkować oparzeniem lub zapłonem.

- ▶ Nigdy nie należy dotykać elementów hamulca bezpośrednio po zakończeniu jazdy.

OSTROŻNIE

Niebezpieczeństwo upadku na mokrej nawierzchni

Na mokrych nawierzchniach ulic może dojść do poślizgu *opon*. W przypadku mokrej nawierzchni należy się również liczyć z wydłużoną drogą hamowania. W takiej sytuacji odczucie dotyczące hamowania może odbiegać od normalnego. Na skutek tego może dojść do utraty kontroli lub upadku skutkującego obrażeniami.

- ▶ Należy jechać powoli i hamować odpowiednim wyprzedzeniem.

Niebezpieczeństwo upadku na skutek nieprawidłowego użycia

Nieprawidłowa obsługa hamulca może spowodować utratę kontroli lub upadek skutkujący obrażeniami.

- ▶ Środek ciężkości ciała należy utrzymywać w miarę możliwości w tylnej dolnej części roweru.
- ▶ Hamowanie normalne i awaryjne należy przeciwiczyć przed rozpoczęciem jazdy rowerem typu Pedelec po drogach publicznych.
- ▶ Nie należy używać roweru typu Pedelec, jeśli podczas naciskania dźwignia hamulca nie stawia oporu. Skontaktować się z autoryzowanym sprzedawcą.

OSTROŻNIE

Niebezpieczeństwo upadku po czyszczeniu lub składowaniu

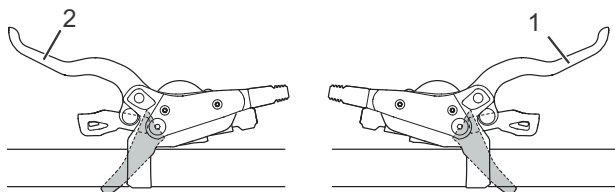
Układ hamulcowy nie jest przeznaczony do użytkowania w przypadku roweru typu Pedelec ustawionego do góry kołami lub ułożonego na boku. W takich okolicznościach hamulec nie działa prawidłowo. Na skutek tego może dojść do upadku skutkującego obrażeniami.

- ▶ Jeśli rower typu Pedelec był ustawiony do góry kołami lub ułożony na boku, przed rozpoczęciem jazdy należy kilkakrotnie nacisnąć hamulec, aby zapewnić jego prawidłowe działanie.
- ▶ Jazda na rowerze typu Pedelec z nieprawidłowo działającym hamulcem jest bezwzględnie zabroniona. Skontaktować się z autoryzowanym sprzedawcą.

Podczas jazdy wyłączana jest siła napędowa silnika w momencie zaprzestania pedałowania przez rowerzystę. Podczas hamowania układ napędowy nie wyłącza się.

- ▶ Aby uzyskać optymalny rezultat hamowania, nie należy pedałować podczas tej czynności.

6.15.1 Użytkowanie dźwigni hamulca



Rysunek 86: Dźwignia hamulca tylna (1) i przednia (2), przykład – hamulec Shimano

- ▶ Wcisnąć lewą dźwignię hamulca, aby uruchomić hamulec koła przedniego.
- ▶ Wcisnąć prawą dźwignię hamulca, aby uruchomić hamulec koła tylnego.

6.15.2 Używanie hamulca nożnego

Dotyczy wyłącznie rowerów typu Pedelec posiadających to wyposażenie

- 1 Należy naciskać pedały nieco powyżej pozycji odpowiadającej godzinie 3 lub 9.
- 2 Nacisnąć pedały w kierunku przeciwnym do jazdy do momentu uzyskania żądanej prędkości.

6.15.3 Korzystanie z funkcji ABS

Dotyczy wyłącznie rowerów typu Pedelec posiadających to wyposażenie

OSTRZEŻENIE

Niebezpieczeństwo wypadku na zakrętach i śliskim podłożu

Hamowanie przy użyciu funkcji ABS na zakrętach zasadniczo zwiększa ryzyko upadku. Na śliskim podłożu opony łatwiej ślizgają się. W następstwie tego istnieje większe ryzyko upadku skutkującego ciężkimi obrażeniami.

- ▶ Należy dostosować styl jazdy do warunków otoczenia i własnych umiejętności kolarskich

Niebezpieczeństwo wypadku na skutek wydłużenia drogi hamowania

Funkcja ABS utrudnia działanie blokady koła przedniego. Może to niekiedy doprowadzić do wydłużenia drogi hamowania. Może to doprowadzić do wypadku i poważnych obrażeń ciała.

- ▶ Należy dostosować styl jazdy do warunków otoczenia i własnych umiejętności kolarskich
- ▶ Nigdy nie należy dać się sprowokować do lekkomyślnego stylu jazdy.

 **OSTRZEŻENIE**
Niebezpieczeństwo wypadku na skutek awarii funkcji ABS

Świecenie kontrolki funkcji ABS oznacza, że funkcja ta jest nieaktywna

- ▶ Należy dostosować styl jazdy do sytuacji. W ekstremalnych warunkach jazdy może dojść do sytuacji, w której funkcja ABS może uniemożliwić hamowanie koła. Może to spowodować upadek skutkujący ciężkimi obrażeniami.
- ▶ Zwolnić na chwilę hamulec przedniego koła. Umożliwia to ponowne hamowanie przy użyciu funkcji ABS.
- ▶ Należy dostosować styl jazdy do warunków otoczenia i własnych umiejętności kolarskich.

Błąd funkcji ABS nie może być wyświetlany w przypadku uszkodzenia kontrolki układu ABS.

- ▶ Podczas uruchamiania elektrycznego układu napędowego należy sprawdzić, czy kontrolka ABS zapala się. W przeciwnym razie kontrolka ta jest uszkodzona.

Niebezpieczeństwo wypadku na skutek przedostania się powietrza do układu hydraulicznego

Obecność powietrza w układzie hamulcowym może zmniejszać siłę hamowania, zwłaszcza po zadziałaniu funkcji ABS. Może to spowodować wypadek skutkujący ciężkimi obrażeniami.

- ▶ Przed rozpoczęciem każdej jazdy skontrolować przez zaciągnięcie hamulca, czy występuje wyczuwalny moment nacisku, a odstęp pomiędzy dźwignią hamulca a uchwytem kierownicy jest wystarczający (1/3 drogi pokonywanej przez dźwignię hamulca).
- ▶ W razie wątpliwości należy wyregulować drogę dźwigni hamulca na maksymalną wartość.
- ▶ Jeśli układ hamulcowy jest zapowietrzony, należy skontaktować się z autoryzowanym sprzedawcą.

Niebezpieczeństwo wypadku na skutek przeróbki

Przerobione lub nieodpowiednie elementy układu ABS zakłócają działanie funkcji ABS. Może to spowodować upadek oraz poważne obrażenia ciała.

- ▶ Wymieniać uszkodzone podzespoły wyłącznie na oryginalne.
- ▶ W razie konieczności wykonania konserwacji i napraw należy skontaktować się z autoryzowanym sprzedawcą.

 **OSTROŻNIE**
Uszkodzenia podzespołów i ryzyko zmiążdżenia

Pomiędzy sterownikiem ABS a ramą znajduje się wolna przestrzeń. Np. całkowite odchylenie kierownicy może spowodować przygniecenie podzespołów lub części ciała. Może to spowodować obrażenia ciała lub uszkodzenia podzespołów.

- ▶ Nie wkładać żadnych podzespołów tj. przewodów hamulcowych, wiązek kablowych ani części ciała pomiędzy sterownik ABS a ramę.
- ▶ W przypadku akcesoriów na kierownicy należy zwrócić uwagę, aby kierownica swobodnie obracała się w każdą stronę przynajmniej o 60° względem pozycji środkowej. Można zapobiec zmiążdżeniu palców, zachowując wolną przestrzeń o wielkości 25 mm. W razie potrzeby należy zastosować ogranicznik kierownicy.

6.15.3.1 Podczas jazdy

Kontrolka układu zapobiegającego blokowaniu się hamulców musi po uruchomieniu systemu zaświecić się, a po przejechaniu ok. 5 km/h zgasnąć. Jeśli kontrolka ABS nie zapali się po uruchomieniu elektrycznego układu napędowego, funkcja ABS jest uszkodzona, a rowerzysta jest o tym powiadamiany przez wyświetlenie na ekranie odpowiedniego kodu błędu. Jeśli kontrolka ta nie zgaśnie po rozpoczęciu lub w trakcie jazdy, świadczy to o błędzie układu zapobiegającego blokowaniu się hamulców. Układ zapobiegający blokowaniu się hamulców jest wówczas nieaktywny.

Sam układ hamulcowy jest nadal sprawny; wyłącza się jedynie układ sterowania systemem zapobiegającym blokowaniu się hamulców. Jeśli kontrolka funkcji ABS świeci, funkcja ta jest nieaktywna.

- ▶ Należy dostosować styl jazdy do warunków otoczenia i własnych umiejętności kolarskich
- ▶ Należy zawsze pamiętać, że układ zapobiegający blokowaniu się hamulców może wydłużyć drogę hamowania.
- ▶ Ograniczać prędkość jazdy po śliskim podłożu. Hamować z odpowiednim wyprzedzeniem i intensywnością.

Wskazówka

Kontrolka układu zapobiegającego blokowaniu się hamulców może zaświecić się, jeśli w ekstremalnych warunkach jazdy wartości prędkości obrotowej kół przedniego i tylnego znacznie odbiegają od siebie, np. podczas jazdy na tylnym kole, lub gdy koło obraca się przez bardzo długi czas bez kontaktu z podłożem (na stojaku montażowym). Wówczas układ zapobiegający blokowaniu się hamulców wyłącza się.

- ▶ Aby ponownie włączyć układ zapobiegający blokowaniu się hamulców, należy zatrzymać i ponownie uruchomić (wyłączyć i ponownie włączyć) rower typu Pedelec.

6.16 Zawieszenie i amortyzacja

6.16.1 Ustawianie dobicia widelca Suntour

Dotyczy wyłącznie rowerów typu Pedelec posiadających to wyposażenie

Nastawnik dobicia umożliwia szybkie dostosowywanie układu amortyzacji widelca do zmian rzeźby terenu. Jest on przeznaczony do dokonywania ustawień podczas jazdy.



Rysunek 87: Nastawnik dobicia Suntour z pozycjami OPEN (1) i LOCK (2)

- ▶ W pozycji OPEN dobicie amortyzatora jest minimalne, dzięki czemu widelec jest odczuwalny w sposób bardziej miękki.
- ▶ Należy stosować pozycję LOCK, jeśli widelec ma być usztywniony na czas jazdy po miękkim podłożu lub w terenie górzystym.
- ▶ Pozycje pośrednie pomiędzy pozycjami OPEN i LOCK umożliwiają precyzyjne dostosowywanie dobicia amortyzatora. Zaleca się ustawienie nastawnika dobicia w pierwszej kolejności w pozycji OPEN.

6.16.2 Ustawianie odbicia tylnego amortyzatora RockShox

Dotyczy wyłącznie rowerów typu Pedelec posiadających to wyposażenie

Tłumik odbicia określa prędkość, przy której widelec po wykonaniu sprężenia rozpręża się do pełnej długości. Prędkość ta oddziałuje na kontakt koła z podłożem i ma wpływ na kontrolę i efektywność jazdy. Tylny amortyzator powinien rozprężać się szybko, aby utrzymywać przyczepność bez powodowania gwałtownych ruchów bądź skoków. W przypadku zbyt silnego tłumienia odbicia tylny amortyzator może nie rozprężać się dostatecznie szybko przed kolejnym uderzeniem. Tłumik odbicia obsługujący tylne koło znajduje się w tylnym amortyzatorze.



Rysunek 88: Ustawianie twardości tłumika odbicia za pomocą pokrętła regulacyjnego (1)

- 1 Ustawić pokrętło regulacyjne w pozycji środkowej.
- 2 Najechać rowerem typu Pedelec na niewielką przeszkodę.
 - ⇒ Można uzyskać optymalne ustawienie tłumika odbicia, jeśli ruch rozprężający koła tylnego jest porównywalny z ruchem koła przedniego.
- 3 Jeśli koło tylne jest amortyzowane znacznie szybciej lub wolniej niż przednie, należy zmienić ustawienie za pomocą pokrętła regulacyjnego.
 - ▶ Aby zwiększyć prędkość rozprężania, należy obracać pokrętłem regulacyjnym w lewo.
 - ▶ Aby zmniejszyć prędkość rozprężania, należy obracać pokrętłem regulacyjnym w prawo.

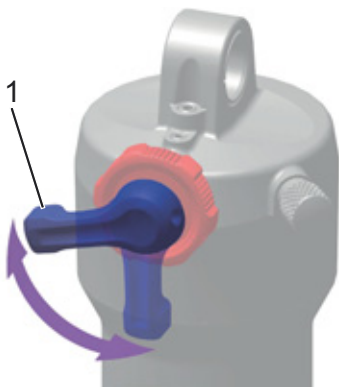
6.16.3 Ustawianie dobicia tłumika RockShox

Dotyczy wyłącznie rowerów typu Pedelec posiadających to wyposażenie

Mechanizm tłumienia dobicia steruje prędkością, przy której tylny amortyzator spręża się pod działaniem wolnych uderzeń, np. podczas przenoszenia masy ciała rowerzysty, lekkich uderzeń bądź jazdy po zakrętach. Mechanizm tłumienia dobicia ułatwia kontrolowanie jazdy i zwiększa jej efektywność.

Przy zbyt wysokim stopniu tłumienia dobicia układ amortyzacji działa zbyt twardo. Do ustawiania tłumika dobicia służy odpowiednia dźwignia.

- ▶ Aby zmniejszyć prędkość sprężania, należy obrócić dźwignię w prawo (+).
- ▶ Aby zwiększyć prędkość sprężania, należy obrócić dźwignię w lewo (-).



Rysunek 89: Ustawianie twardości tłumika dobicia za pomocą dźwigni (1) tylnego amortyzatora

6.17 Mechanizm zmiany przerzutek

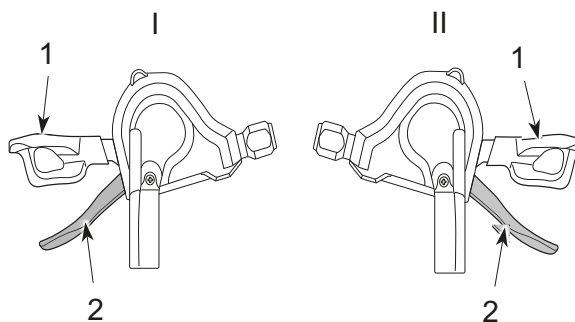
Wybór odpowiedniego biegu jest warunkiem jazdy bezpiecznej dla organizmu oraz bezawaryjnego działania elektrycznego układu napędowego. Optymalna częstotliwość kadencji wynosi od 70 do 80 obrotów na minutę.

- ▶ Podczas zmiany przerzutki należy na krótko przerwać pedałowanie. Ułatwia to zmianę biegów i zmniejsza zużycie układu napędowego.

6.17.1 Należy wykorzystywać przerzutkę łańcuchową

Dotyczy wyłącznie rowerów typu *Pedelec* posiadających to wyposażenie

Wybór prawidłowego biegu może zwiększyć prędkość oraz zasięg jazdy przy jednakowym wysiłku. Należy wykorzystywać przerzutkę łańcuchową.



Rysunek 90: Dolna (1) i górna dźwignia przerzutki (2) lewego (I) i prawego (II) mechanizmu zmiany biegów

- ▶ Wrzucić odpowiedni bieg za pomocą *dźwigni przerzutki*.
- ⇒ Użycie dźwigni powoduje zmianę biegu.
- ⇒ Dźwignia przerzutki powraca do pozycji wyjściowej.
- ▶ Jeśli przerzutka tylna blokuje się, należy ją oczyścić i nasmarować.

6.17.2 Użytkowanie przekładni w piaście

Dotyczy wyłącznie rowerów typu *Pedelec* posiadających to wyposażenie

! OSTROŻNIE

Niebezpieczeństwo upadku na skutek nieprawidłowego użycia

Jeśli podczas zmiany przerzutki na pedały wywierana jest zbyt duża siła, a w tym momencie dźwignia przerzutki jest przełączana bądź wrzucanych jest naraz kilka biegów, stopy mogą ześlizgnąć się z pedałów. Może to spowodować upadek lub przewrócenie się oraz obrażenia.

Przerzucenie o kilka biegów z wyższego na niższy może spowodować przeskok zewnętrznej osłony manetki obrotowej. Nie ma to negatywnego wpływu na działanie manetki obrotowej, ponieważ zewnętrzna prowadnica po przełączeniu biegu powraca do swojej pierwotnej pozycji.

- ▶ Podczas przełączania należy wywierać niewielką ilość siły na pedały.
- ▶ Nie należy nigdy przełączać przerzutki o więcej niż jeden bieg.

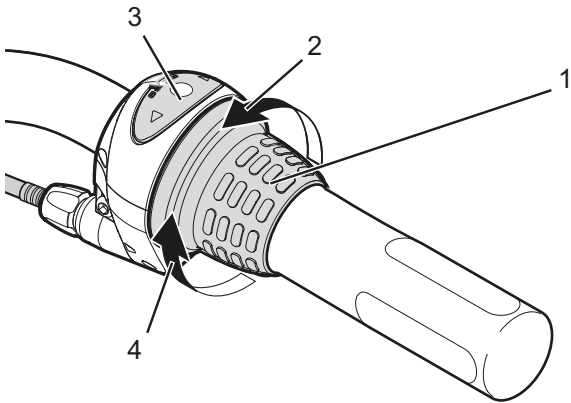
Wskazówka

Piasta wewnętrzna jest całkowicie wodoszczelna. Jeśli do piasty przedostanie się woda, może ona zardzewieć, uniemożliwiając tym samym zmianę biegów.

- ▶ Nie należy nigdy pozostawiać rowerowi typu *Pedelec* w miejscach, w których może przedostać się do piasty.

W niektórych przypadkach podczas zmiany biegów można usłyszeć dźwięki dochodzące z wnętrza piasty, związane z normalnym trybem ich przełączania.

- ▶ Samodzielny demontaż piasty jest zabroniony. Skontaktuj się z autoryzowanym sprzedawcą.



Rysunek 91: Przykładowy mechanizm zmiany przerzutek marki Shimano Nexus

- ▶ Przekręcić manetkę obrotową (1) wstecz, aby zmienić bieg na wyższy (4).
- ▶ Przekręcić manetkę obrotową (1) w przód, aby zmienić bieg na niższy (2).
- ⇒ Użycie dźwigni powoduje zmianę biegu.
- ⇒ Na wskaźniku (3) wyświetlany jest wybrany bieg.

6.17.3 Użytkowanie układu eShift

Dotyczy wyłącznie rowerów typu Pedelec posiadających to wyposażenie

Pod pojęciem eShift rozumiemy włączenie elektronicznego mechanizmu zmiany przerzutek w układzie napędowym.

6.17.3.1 Układ eShift z automatycznymi przekładniami w piaście Shimano DI2

Dotyczy wyłącznie rowerów typu Pedelec posiadających to wyposażenie

Istnieje możliwość eksploatacji przekładni w piaście typu Shimano DI2 w trybie ręcznym lub automatycznym. W trybie ręcznym zmiana biegów odbywa się za pomocą dźwigni przerzutki. W trybie automatycznym, mechanizm zmiany przerzutek przełącza się automatycznie w zależności od prędkości, siły nacisku na pedały i kadencji. Zmiana z trybu automatycznego na ręczny (zależnie od zastosowanej dźwigni) opisana jest w instrukcji obsługi ekranu. Podczas stosowania dźwigni przerzutki w trybie automatycznym mechanizm zmiany przerzutek przełącza bieg na następny. Sam system zmiany przerzutek pozostaje wówczas w trybie automatycznym. Ręczna zmiana biegów w trybie automatycznym ma długotrwały wpływ na proces przełączania systemu zmiany przerzutek

i dostosowuje sposób zmiany biegów do stylu jazdy rowerzysty. Jeśli system nieużywanego dotychczas roweru zostanie włączony po raz pierwszy, w pierwszej kolejności zostaną zaprogramowane biegi. W tym celu układ automatyczny podczas pierwszej jazdy przełącza się na najwyższy/najniższy bieg, po czym po czym przełącza wszystkie biegi po kolei. W momencie każdej zmiany biegów na ekranie wyświetlany jest przez krótki czas aktualnie włączony bieg.

Ponieważ silnik rozpoznaje zmianę przerzutki, a przez to redukuje na krótko wspomaganie, możliwe jest w dowolnym momencie przełączanie biegów pod obciążeniem lub podczas jazdy po górach. Jeśli nastąpi zatrzymanie przy prędkości większej niż 10 km/h, system może automatycznie przełączyć się z powrotem na ustawiony START GEAR (PRZEŁOŻENIE UŁATWIAJĄCE RUSZENIE Z MIEJSCA).

- ▶ W razie potrzeby ustawić START GEAR (PRZEŁOŻENIE UŁATWIAJĄCE RUSZENIE Z MIEJSCA) w ustawieniu systemowym.

6.17.3.2 Układ eShift z ręcznymi przekładniami w piaście typu Shimano DI2

Dotyczy wyłącznie rowerów typu Pedelec posiadających to wyposażenie

W momencie każdej zmiany biegów na ekranie wyświetlany jest przez krótki czas aktualnie włączony bieg.

Ponieważ silnik rozpoznaje zmianę przerzutki, a przez to redukuje na krótko wspomaganie, możliwe jest w dowolnym momencie przełączanie biegów pod obciążeniem lub podczas jazdy po górach.

Jeśli nastąpi zatrzymanie przy prędkości większej niż 10 km/h, system może automatycznie przełączyć się z powrotem na ustawiony START GEAR (PRZEŁOŻENIE UŁATWIAJĄCE RUSZENIE Z MIEJSCA).

- ▶ W razie potrzeby ustawić START GEAR (PRZEŁOŻENIE UŁATWIAJĄCE RUSZENIE Z MIEJSCA) w ustawieniu systemowym.

6.17.3.3 Układ eShift z automatycznymi przekładniami w piaście Shimano DI2

Dotyczy wyłącznie rowerów typu Pedelec posiadających to wyposażenie

Ponieważ silnik rozpoznaje zmianę przerzutki, a przez to redukuje na krótko wspomaganie, możliwe jest w dowolnym momencie przełączanie biegów pod obciążeniem lub podczas jazdy po górach.

⇒ W momencie każdej zmiany biegów na ekranie wyświetlany jest przez krótki czas aktualnie włączony bieg.

6.18 Parkowanie roweru typu Pedelec

Wskazówka

Wysoka temperatura lub bezpośrednio oddziaływanie promieni słonecznych może zwiększyć ciśnienie w oponach ponad dopuszczalną wartość maksymalną. Spowoduje to zniszczenie opon.

- ▶ Nie należy nigdy pozostawiać roweru typu Pedelec na słońcu.
- ▶ W gorące dni należy regularnie kontrolować ciśnienie w oponach i dostosowywać je do aktualnie panujących warunków.

Ze względu na otwartą konstrukcję jednośladu przenikająca wilgoć może w niskich temperaturach zakłócać poszczególne funkcje roweru.

- ▶ Rower typu Pedelec należy zawsze przechowywać w miejscu suchym i chronionym przed mrozem.
- ▶ W przypadku eksploatacji roweru typu Pedelec w temperaturach poniżej 3°C należy w pierwszej kolejności oddać go do przeglądu u autoryzowanego sprzedawcy i przygotować do użytkowania w okresie zimowym.

Pod znacznym ciężarem roweru typu Pedelec podpórka boczna może zapadać się w miękkim podłożu. Rower typu Pedelec może przechylić się i upaść.

- ▶ Zaleca się stawianie roweru typu Pedelec na podpórce wyłącznie na równym i twardym podłożu.

- 1 Odłączyć układ napędowy (zob. rozdział 6.12.2).
- 2 Parkując rower, należy rozłożyć podpórkę boczną, opuszczając ją do oporu przy użyciu stopy. Upewnić się, że rower stoi pewnie.
- 3 Ustawić ostrożnie rower typu Pedelec i skontrolować jego stabilność.
- 4 Oczyszczyć widelec amortyzowany i pedały (zob. rozdział 7.1.)

- 5 Jeśli rower typu Pedelec jest zaparkowany na zewnątrz, należy odpowiednio przykryć siodełko.
- 6 Zapiąć rower typu Pedelec za pomocą zapięcia rowerowego.
- 7 Aby zapobiec kradzieży, należy wyjąć akumulator (zob. rozdział 6.11.1.1, 6.11.2.1 lub 6.11.3.1), a w razie potrzeby również telefon komórkowy (zob. rozdział 6.6.4).

7 Czyszczenie i konserwacja

Lista kontrolna czyszczenia

<input type="checkbox"/>	Czyszczenie pedału	po zakończeniu jazdy
<input type="checkbox"/>	Czyszczenie widelca amortyzowanego i ew. tylnego amortyzatora	po zakończeniu jazdy
<input type="checkbox"/>	Czyszczenie akumulatora	co miesiąc
<input type="checkbox"/>	Łańcuch (dot. głównie jazdy po drogach asfaltowych)	co 250 – 300 km
<input type="checkbox"/>	Gruntowne czyszczenie i konserwacja wszystkich podzespołów	przynajmniej co pół roku
<input type="checkbox"/>	Czyszczenie ładowarki	przynajmniej co pół roku
<input type="checkbox"/>	Czyszczenie i smarowanie sztycy podsiodłowej o regulowanej wysokości	co pół roku

Lista kontrolna utrzymywania w należytym stanie technicznym

<input type="checkbox"/>	Kontrola pozycji osłony gumowej gniazda USB	przed rozpoczęciem jazdy
<input type="checkbox"/>	Kontrola opon pod kątem zużycia	co tydzień
<input type="checkbox"/>	Kontrola obręczy pod kątem zużycia	co tydzień
<input type="checkbox"/>	Kontrola ciśnienia w oponach	co tydzień
<input type="checkbox"/>	Kontrola hamulców pod kątem zużycia	co miesiąc
<input type="checkbox"/>	Kontrola przewodów elektrycznych i cięgien Bowdena pod kątem uszkodzeń i prawidłowości działania	co miesiąc
<input type="checkbox"/>	Kontrola naprężenia łańcucha	co miesiąc
<input type="checkbox"/>	Kontrola naprężenia szprych	co kwartał
<input type="checkbox"/>	Kontrola regulacji mechanizmu zmiany przerzutek	co kwartał
<input type="checkbox"/>	Kontrola widelca amortyzowanego i tylnego amortyzatora pod kątem prawidłowości działania oraz zużycia	co kwartał
<input type="checkbox"/>	Kontrola tarcz hamulców pod kątem zużycia	przynajmniej co pół roku



OSTROŻNIE

Niebezpieczeństwo upadku lub przewrócenia na skutek niezamierzonej aktywacji

Niezamierzona aktywacja układu napędowego grozi obrażeniami ciała.

- ▶ Wyjąć akumulator na czas czyszczenia.

Wymienione czynności konserwacyjne należy wykonywać w regularnych odstępach czasu. W razie wątpliwości skontaktować się z autoryzowanym sprzedawcą.

7.1 Czyszczenie po zakończeniu jazdy

Niezbędne narzędzia i środki czyszczące:

- ścierka
- pompka
- szczotka
- woda
- detergent
- wiaderko

7.1.1 Czyszczenie widelca amortyzowanego

- ▶ Usunąć za pomocą wilgotnej ścierki brud i osady nagromadzone na rurach wsporczych i uszczelnieniach zgarniaczy.
- ▶ Skontrolować rury wsporcze pod kątem wgnieceń, zadrapań, przebarwień bądź wycieków oleju.
- ▶ Skontrolować ciśnienie powietrza.
- ▶ Nasmarować uszczelnienia przeciwpylowe i rury wsporcze.

7.1.2 Czyszczenie tylnego amortyzatora

- ▶ Usunąć za pomocą wilgotnej ścierki brud i osady z korpusu amortyzatora.
- ▶ Skontrolować tylny amortyzator pod kątem wgnieceń, zadrapań, przebarwień bądź wycieków oleju.

7.1.3 Czyszczenie pedałów

- ▶ Po jeździe w deszczu i błocie należy czyścić je szczotką i wodnym roztworem mydła.
- ⇒ Po zakończeniu czyszczenia pedałów należy je poddać konserwacji.

7.2 Gruntowne czyszczenie



OSTROŻNIE

Niebezpieczeństwo upadku na skutek awarii hamulców

Po wykonaniu czyszczenia, konserwacji lub naprawy roweru działanie hamulców może być przez krótki czas nieco słabsze niż zwykle. Może to spowodować upadek oraz obrażenia.

- ▶ Nie wolno nigdy nanosić środków konserwacyjnych ani smarnych na tarcze hamulców, klocki hamulców i powierzchnie hamujące obręczy.
- ▶ Po wykonaniu czyszczenia, konserwacji lub naprawy roweru należy wykonać kilkukrotne hamowanie próbne.

Wskazówka

W przypadku stosowania myjki wysokociśnieniowej woda może przedostawać się do wnętrza łożysk. Znajdujące się tam środki smarne ulegają rozcieńczeniu, zwiększa się siła tarcia, co powoduje w dalszej perspektywie zniszczenie łożyska.

- ▶ Nie wolno nigdy myć roweru typu Pedelec za pomocą myjki wysokociśnieniowej.

Nasmarowane części, np. sztyca podsiodłowa, kierownica lub mostek mogą nie dać się niezawodnie zamocować.

- ▶ Nie wolno nigdy nakładać smarów ani olejów na powierzchnie zaciskowe.

Niezbędne narzędzia i środki czyszczące:

- ścierki
- gąbka
- pompka
- szczotka
- szczoteczka do zębów
- pędzel
- polewaczka
- wiaderko
- woda
- detergent
- odtłuszczacz
- smar
- środek do czyszczenia hamulców lub spirytus

- ✓ Przed przystąpieniem do gruntownego czyszczenia należy wyjąć akumulator.

7.2.1 Czyszczenie ramy

- 1 Zależnie od intensywności i trwałości brudu osadzonego na ramie należy nasączyć go w całości odpowiednią ilością detergentu.
- 2 Następnie po odczekaniu krótkiej chwili usunąć brud i szlam za pomocą gąbki, szczotki i szczoteczek do zębów.
- 3 Następnie przepłukać ramę za pomocą polewaczki lub ręcznie.
- 4 Po zakończeniu czyszczenia ramy należy poddać ją konserwacji.

7.2.2 Czyszczenie mostka

- 1 Do czyszczenia mostka należy stosować ścierkę i wodny roztwór mydła.
- 2 Po zakończeniu czyszczenia mostka należy poddać go konserwacji.

7.2.3 Czyszczenie koła



OSTRZEŻENIE

Niebezpieczeństwo upadku na skutek wytarcia obręczy przez hamulec

Obręcz wytarta przez hamulec może pęknąć i zablokować koło. Może to spowodować upadek oraz ciężkie obrażenia ciała.

Należy regularnie kontrolować stopień zużycia obręczy.

- 1 Podczas czyszczenia koła należy kontrolować opony, obręcz, każdą ze szprych i końcówki nakrętek szprychowych pod kątem ewentualnych uszkodzeń.
- 2 Czyścić piastę i szprychy w kierunku od wewnątrz na zewnątrz za pomocą gąbki i szczotki.
- 3 Do czyszczenia obręczy używać gąbki.

7.2.4 Czyszczenie elementów napędu

- 1 Spryskać środkiem odtłuszczającym kasetę, koła łańcuchowe i przerzutkę przednią.
- 2 Po odczekaniu krótkiego okresu nawilżenia usunąć silne zabrudzenia za pomocą szczotki.
- 3 Umyć wszystkie części detergentem przy użyciu szczoteczki do zębów.
- 4 Po zakończeniu czyszczenia elementów napędu należy poddać je konserwacji.

7.2.5 Czyszczenie tylnego amortyzatora

Dotyczy wyłącznie rowerów typu Pedelec posiadających to wyposażenie

- ▶ Do czyszczenia tylnego amortyzatora należy stosować ścierkę i wodny roztwór mydła.

7.2.6 Czyszczenie łańcucha

Wskazówka

- ▶ Stosowanie do czyszczenia łańcucha agresywnych (kwasowych) środków czyszczących, odrdzewiających bądź odtłuszczających jest zabronione.
- ▶ Nigdy nie używać urządzeń ani kąpielii przeznaczonych do czyszczenia łańcuchów.

- 1 Nasączyć szczotkę niewielką ilością detergentu. Wyszczotkować obie strony łańcucha.
- 2 Nasączyć ścierkę wodnym roztworem mydła. Ułożyć ścierkę na łańcuchu.
- 3 Przytrzymać ją, lekko dociskając do łańcucha, i powoli obracać kołem tylnym, aby przesuwala się przez nią.
- 4 Jeżeli mimo to łańcuch jest nadal zabrudzony, należy oczyścić go środkiem smarnym.
- 5 Po zakończeniu czyszczenia łańcucha należy poddać go konserwacji.

7.2.7 Czyszczenie akumulatora



Niebezpieczeństwo pożaru lub wybuchu na skutek przenikania wody

Akumulator jest zabezpieczony jedynie przed zwykłymi bryzgami wody. Woda przenikająca do jego wnętrza może spowodować zwarcie. Istnieje możliwość samoczynnego zapłonu i eksplozji akumulatora.

- ▶ Czyszczenie akumulatora za pomocą myjki wysokociśnieniowej bądź pod silnym strumieniem wody lub sprężonego powietrza jest zabronione.
- ▶ Styki muszą być stale czyste i suche.
- ▶ Zanurzanie akumulatora w wodzie jest zabronione.
- ▶ Nie można stosować środków czyszczących.
- ▶ Przed przystąpieniem do czyszczenia wyjąć akumulator z roweru typu Pedelec.

Wskazówka

- ▶ Nigdy nie czyścić akumulatora rozpuszczalnikami (np. rozcieńczalnikiem, alkoholem, olejem lub środkami antykorozyjnymi) ani środkami czyszczącymi.
- ▶ Czyścić przyłącza elektryczne akumulatora za pomocą suchej ściierki lub pędzla.
- ▶ Przetrzeć dekoracyjne powierzchnie boczne za pomocą wilgotnej ściierki.

7.2.8 Czyszczenie ekranu

Wskazówka

Przeniknięcie wody do wnętrza ekranu powoduje jego zniszczenie.

- ▶ Nie zanurzać nigdy ekranu w wodzie.
 - ▶ Czyszczenie tego elementu za pomocą myjki wysokociśnieniowej bądź pod silnym strumieniem wody lub sprężonego powietrza jest zabronione.
 - ▶ Nie można stosować środków czyszczących.
 - ▶ Przed przystąpieniem do czyszczenia zdemontować ekran z roweru typu Pedelec.
-
- ▶ Oczyszczyć ostrożnie ekran za pomocą wilgotnej, miękkiej ściereki.

7.2.9 Czyszczenie silnika

OSTROŻNIE

Niebezpieczeństwo oparzenia w kontakcie z silnikiem rozgrzanym do wysokiej temperatury

Chłodnica silnika może rozgrzewać się z biegiem czasu do wysokich temperatur. Dotknięcie tego elementu grozi poparzeniem.

- ▶ Przed przystąpieniem do czyszczenia należy odczekać do momentu schłodzenia silnika.

Wskazówka

Przeniknięcie wody do wnętrza silnika powoduje jego zniszczenie.

- ▶ Nie zanurzać nigdy silnika w wodzie.
 - ▶ Czyszczenie tego elementu za pomocą myjki wysokociśnieniowej bądź pod silnym strumieniem wody lub sprężonego powietrza jest zabronione.
 - ▶ Nie można stosować środków czyszczących.
-
- ▶ Oczyszczyć ostrożnie silnik za pomocą wilgotnej, miękkiej ściereki.

7.2.10 Czyszczenie hamulca

OSTRZEŻENIE

Niebezpieczeństwo awarii hamulca na skutek przenikania wody

Uszczelnienia hamulca nie są odporne na wpływ wysokich ciśnień. Uszkodzenie hamulców może doprowadzić do ich awarii oraz wypadku skutkującego obrażeniami ciała.

- ▶ Nie należy nigdy czyścić roweru typu Pedelec za pomocą myjki wysokociśnieniowej lub sprężonego powietrza.
- ▶ Używając do tego celu strumienia wody z węża, należy zachować ostrożność. Nie kierować nigdy strumienia wody bezpośrednio na strefy, w których znajdują się uszczelnienia.

- ▶ Czyścić hamulec i tarcze hamulca przy użyciu wody, detergentu i szczotki.
- ▶ Odtłuścić gruntownie tarcze hamulca za pomocą środka do czyszczenia hamulców lub spirytusu.

7.3 Konserwacja

Niezbędne narzędzia i środki czyszczące:

- ściereki
- szczoteczki do zębów
- detergent
- olej do konserwacji ramy
- olej silikonowy lub teflonowy
- smar bezkwasowy
- olej do widelca
- olej łańcuchowy
- odtłuszcacz
- olej w sprayu
- teflon w sprayu

7.3.1 Konserwacja ramy

- ▶ Osuszyć ramę.
- ▶ Spryskać olejem konserwacyjnym.
- ▶ Zetrzeć olej konserwujący po upływie krótkiego czasu oddziaływania.

7.3.2 Konserwacja mostka

- ▶ Naoliwić rurę mostka i oś obrotu dźwigni zacisku szybkoobrotowego olejem silikonowym lub teflonowym.
- ▶ W przypadku mostka typu Speedlifter Twist naoliwić również trzpień odblokowujący poprzez rowek wykonany w korpusie tego mostka.
- ▶ Aby zredukować siłę oporu dźwigni zacisku szybkoobrotowego, należy nanieść niewielką ilość bezkwasowej wazeliny technicznej pomiędzy dźwignię zacisku szybkoobrotowego mostka a jego ślizg.

7.3.3 Konserwacja widelca

- ▶ Do konserwacji uszczelnień przeciwpylowych należy stosować olej do widelców.

7.3.4 Konserwacja elementów napędu

- 1 Spryskać środkiem odtłuszczającym kasetę, koła łańcuchowe i przerzutkę przednią.
- 2 Po odczekaniu krótkiego okresu nawilżenia usunąć silne zabrudzenia za pomocą szczotki.
- 3 Umyć wszystkie części detergentem przy użyciu szczoteczki do zębów.
- 4 Do konserwacji wałków przegubowych i rolek przerutek tylnej i przedniej należy używać smaru teflonowego w sprayu.

7.3.5 Konserwacja pedału

- ▶ Pedały spryskać olejem w sprayu.

7.3.6 Konserwacja łańcucha

- ▶ Łańcuch nasmarować gruntownie olejem łańcuchowym.

7.4 Utrzymywanie w należytym stanie technicznym

OSTROŻNIE

Niebezpieczeństwo upadku lub przewrócenia na skutek niezamierzonej aktywacji

Niezamierzona aktywacja układu napędowego grozi obrażeniami ciała.

- ▶ Wyjąć akumulator na czas konserwacji.

Poniższe czynności związane z konserwacją należy wykonywać w regularnych odstępach czasu.

7.4.1 Koło

OSTRZEŻENIE

Niebezpieczeństwo upadku na skutek wytarcia obręczy przez hamulec

Obręcz wytarta przez hamulec może pęknąć i zablokować koło. Może to spowodować upadek oraz ciężkie obrażenia ciała.

- ▶ Należy regularnie kontrolować stopień zużycia obręczy.

Wskazówka

Opona napełniona zbyt małą ilością powietrza nie wytrzyma obciążenia w wystarczający sposób. Takiej oponie brak stabilności; może zsunąć się nagle z obręczy.

Opona napełniona zbyt dużą ilością powietrza może pęknąć.

- ▶ Sprawdzić ciśnienie w oponach zgodnie z zaleceniami.
- ▶ W razie potrzeby *skorygować*.

- 1 Skontrolować *opony* pod kątem zużycia.
- 2 Skontrolować *ciśnienie w oponach*.
- 3 Skontrolować *obręcze* pod kątem zużycia.

⇒ Obręcze kół z hamulcem obręczowym niewykazujące widocznego zużycia należy traktować jako zużyte w momencie pojawienia się oznak zużycia na styku opony i obręczy.

⇒ Obręcze kół z widocznym wskaźnikiem zużycia są zużyte w momencie pojawienia się czarnego rowka na obwodzie powierzchni czarnej obręczy. Zaleca się przy co drugiej wymianie klocków hamulcowych również wymianę *obręczy* koła.

4 Skontrolować naprężenie szprych.

7.4.1.1 Kontrola opon

► Skontrolować opony pod kątem zużycia. Oznaką zużycia opony jest pojawienie się na jej bieżniku wkładki ochronnej lub nici osnowy.

⇒ W przypadku zużycia opony należy zlecić jej wymianę autoryzowanemu sprzedawcy.

7.4.1.2 Kontrola obręczy

► Skontrolować *obręcze* pod kątem zużycia. Obręcze są zużyte w momencie pojawienia się czarnego rowka na obwodzie powierzchni czarnej obręczy.

⇒ W celu wymiany obręczy należy skontaktować się z autoryzowanym sprzedawcą. Zaleca się przy co drugiej wymianie klocków hamulca również wymianę *obręczy*.

7.4.1.3 Sprawdzić i skorygować ciśnienie w oponach, wentyl rowerowy

Dotyczy wyłącznie rowerów typu Pedelec posiadających to wyposażenie



Pomiar ciśnienia w oponach nie jest możliwy w przypadku klasycznego wentyla rowerowego. Dlatego też ciśnienie w dętce jest mierzone podczas powolnego pompowania za pomocą pompki rowerowej.

Zalecane jest stosowanie pompki rowerowej wyposażonej w manometr. Należy stosować się do instrukcji obsługi pompki rowerowej.

- 1 Odkręcić kapturek z zaworu.
- 2 Podłączyć pompkę rowerową do wentyla.

3 Napompować powoli opony, zwracając uwagę na wartość ciśnienia.

4 Skorygować ciśnienie w oponach zgodnie z zaleceniami podanymi w metryce roweru typu Pedelec.

5 Jeśli ciśnienie w oponach jest zbyt wysokie, należy odkręcić nakrętkę złączkową, spuścić powietrze, po czym ponownie dokręcić ww. nakrętkę.

6 Odłączyć pompkę rowerową.

7 Dokręcić do oporu kapturek zaworu.

8 Dokręcić lekko nakrętkę obręczy koniuszkami palców do obręczy.

7.4.1.4 Sprawdzić i skorygować ciśnienie w oponach, wentyl francuski

Dotyczy wyłącznie rowerów typu Pedelec posiadających to wyposażenie



✓ Zalecane jest stosowanie pompki rowerowej wyposażonej w manometr. Należy stosować się do instrukcji obsługi pompki rowerowej.

1 Odkręcić kapturek z zaworu.

2 Odkręcić nakrętkę radełkowaną, wykonując około czterech obrotów.

3 Ostrożnie podłączyć pompkę rowerową, uważając aby nie zgiać wkładki wentyla.

4 Napompować opony, zwracając uwagę na wartość ciśnienia.

5 Skorygować ciśnienie w oponach zgodnie z zaleceniami podanymi na oponie.

6 Odłączyć pompkę rowerową.

7 Dokręcić nakrętkę radełkowaną koniuszkami palców do oporu.

8 Dokręcić do oporu kapturek zaworu.

9 Dokręcić lekko nakrętkę obręczy koniuszkami palców do obręczy.

7.4.1.5 Sprawdzić i skorygować ciśnienie w oponach, wentyl samochodowy

Dotyczy wyłącznie rowerów typu Pedelec posiadających to wyposażenie



- ✓ Zalecane jest stosowanie pompki rowerowej wyposażonej w manometr. Należy stosować się do instrukcji obsługi pompki rowerowej.

- 1 Odkręcić kapturek z zaworu.
- 2 Założyć pompkę rowerową na wentyl.

- 3 Napompować opony, zwracając uwagę na wartość ciśnienia.

⇒ Ciśnienie w oponach należy korygować zgodnie z zaleceniami.

- 4 Odłączyć pompkę rowerową.
- 5 Dokręcić do oporu kapturek zaworu.
- 6 Dokręcić lekko nakrętkę (1) obręczy koniuszkami palców do obręczy.

7.4.2 Układ hamulcowy



Niebezpieczeństwo upadku na skutek awarii hamulca

Zużycie tarcz i klocków hamulca oraz brak oleju hydraulicznego w przewodzie hamulcowym zmniejszają skuteczność hamowania. Może to spowodować upadek oraz obrażenia.

- ▶ Należy regularnie kontrolować stan tarczy i klocków hamulca oraz hydraulicznego układu hamulcowego. W razie oznak zużycia skontaktować się z autoryzowanym sprzedawcą.

Decydujący wpływ na regularność konserwacji hamulców wywierają zarówno częstotliwość użytkowania, jak i warunki pogodowe. W przypadku użytkowania roweru typu Pedelec w ekstremalnych warunkach, np. deszczu, zanieczyszczeń lub dużego przebiegu) należy wykonywać konserwację z większą częstotliwością.

7.4.3 Kontrola klocków hamulca pod kątem zużycia

Należy kontrolować stan klocków hamulca po wykonaniu 1000 pełnych cykli hamowania.

- 1 Sprawdzać, czy grubość klocków hamulca nie jest w żadnym miejscu mniejsza niż 1,8 mm; łączna grubość klocka hamulca i jego płytki nośnej nie może być mniejsza od 2,5 mm.
- 2 Zaciągnąć i przytrzymać dźwignię hamulca. Jednocześnie sprawdzić, czy wskaźnik zużycia usytuowany na zabezpieczeniu transportowym mieści się pomiędzy płytkami nośnymi klocków hamulca.

⇒ Klocki hamulca nie mogą osiągnąć granicznych parametrów zużycia. W razie oznak zużycia skontaktować się z autoryzowanym sprzedawcą.

7.4.4 Kontrola siły nacisku

- ▶ Zaciśnąć kilkakrotnie i przytrzymać dźwignię hamulca.

⇒ Jeśli siła nacisku nie jest wyraźnie wyczuwalna i ulega zmianie, zachodzi konieczność odpowietrzenia hamulca. Skontaktuj się z autoryzowanym sprzedawcą.

7.4.5 Kontrola tarcz hamulca pod kątem zużycia

- ▶ Sprawdzić, czy grubość tarczy hamulca nie jest mniejsza w żadnym miejscu od 1,8 mm.

⇒ Tarcze hamulca nie mogą osiągnąć granicznych parametrów zużycia. W przeciwnym wypadku należy wymienić tarczę hamulcową. Skontaktuj się z autoryzowanym sprzedawcą.

7.4.6 Kontrola przewodów elektrycznych i cięgien hamulców

- ▶ Skontrolować wszystkie widoczne przewody elektryczne i cięgna pod kątem uszkodzeń. W przypadku uszkodzenia np. osłon, hamulca lub wadliwego działania oświetlenia należy koniecznie wycofać rower typu Pedelec z eksploatacji do momentu naprawy/wymiany przewodów lub cięgien. Skontaktuj się z autoryzowanym sprzedawcą.

7.4.7 Kontrola mechanizmu zmiany przerzutek

- ▶ Skontrolować stopień wyregulowania dźwigni *przerzutki* bądź *manetki obrotowej*, a w razie konieczności skorygować.

7.4.8 Kontrola mostka

- ▶ W regularnych odstępach czasu należy koniecznie sprawdzać mostek i system zacisków szybkomocujących, a w razie potrzeby zlecać ich regulację przez autoryzowanego sprzedawcę.
- ▶ Jeśli w tym celu zostanie odkręcona śruba z gniazdem sześciokątnym, przy odkręcaniu śruby należy wyregulować luz łożyskowy. Następnie odkręcone śruby należy zabezpieczyć środkiem zabezpieczającym do śrub o średniej wytrzymałości (np. niebieski Loctite) i dokręcić zgodnie z zaleceniami.
- ▶ W przypadku zużycia i oznak korozji należy skontaktować się z autoryzowanym sprzedawcą.

7.4.9 Kontrola gniazda USB

Wskazówka

Wilgoć przedostająca się przez gniazdo USB może spowodować zwarcie w *ekranie*.

- ▶ Regularnie kontrolować pozycję *osłony gniazda USB*; w razie potrzeby skorygować.

7.4.10 Kontrola naprężenia paska i łańcucha

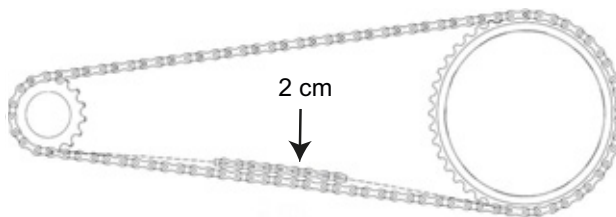
Wskazówka

Zbyt duże naprężenia łańcucha powoduje jego zużycie.

Zbyt małe naprężenie łańcucha może powodować spadanie *łańcucha* bądź *pasa napędowego z kół łańcuchowych*.

- ▶ Co miesiąc sprawdzać naprężenie łańcucha.

- 1 Naprężenie łańcucha należy kontrolować w trzech lub czterech punktach, wykonując pełny obrót korbą.



Rysunek 92: Kontrola naprężenia łańcucha

- 2 Jeśli możliwe jest odgięcie *łańcucha* więcej niż o 2 cm, należy zlecić ponowne naprężenie *łańcucha* bądź *pasa napędowego* autoryzowanemu sprzedawcy.
- 3 Jeśli nie jest możliwe odgięcie *łańcucha* lub *pasa napędowego* w górę lub w dół o ponad 1 cm, należy odpowiednio poluzować *łańcuch* bądź *pas napędowy*.
 - ⇒ Prawidłowe naprężenie łańcucha można uzyskać, jeśli *łańcuch* lub *pas napędowy* daje się odgiąć pośrodku odległości między zębnikiem a kołem zębatym o maks. 2 cm. Ponadto korba musi się swobodnie obracać bez oporu.
- 4 W przypadku przekładni w piaście należy przesunąć tylne koło do tyłu lub przodu, aby naprężyć łańcuch. Skontaktuj się z autoryzowanym sprzedawcą.
- 5 Skontrolować zamocowanie uchwytów kierownicy.



8 Konserwacja

OSTRZEŻENIE

Niebezpieczeństwo obrażeń ciała przez uszkodzone hamulce

Naprawa hamulca wymaga wiedzy specjalistycznej i stosowania narzędzi specjalnych. Wykonanie prac montażowych w sposób nieprawidłowy lub niedopuszczalny może spowodować uszkodzenie hamulca. Jego konsekwencją może być wypadek skutkujący obrażeniami ciała.

- ▶ Naprawa hamulca może być dokonana przez autoryzowanego sprzedawcę.
- ▶ Wolno wykonywać tylko takie modyfikacje i prace przy hamulcu (np. demontaż, szlifowanie lub malowanie), które są dozwolone i opisane w instrukcji obsługi hamulca.

Niebezpieczeństwo obrażeń oczu

Nieprofesjonalne wykonanie ustawień może skutkować wystąpieniem problemów, których konsekwencją mogą być poważne obrażenia ciała.

- ▶ Podczas prac konserwacyjnych należy zawsze nosić okulary ochronne.

OSTRZEŻENIE

Niebezpieczeństwo upadku lub przewrócenia na skutek niezamierzonej aktywacji

Niezamierzona aktywacja układu napędowego grozi obrażeniami ciała.

- ▶ Wyjąć akumulator na czas przeglądu.

Niebezpieczeństwo upadku na skutek zmęczenia materiału

W przypadku przekroczenia okresu żywotności danego podzespołu może nastąpić jego nagła awaria. Może to spowodować upadek oraz obrażenia.

- ▶ Co pół roku należy zlecać gruntowne czyszczenie roweru typu Pedelec autoryzowanemu sprzedawcy, najlepiej w ramach prac serwisowych ujętych w harmonogramie.

OSTRZEŻNIE

Niebezpieczeństwo zanieczyszczenia środowiska przez substancje trujące

Układ hamulcowy smarowany jest za pomocą smarów i olejów o właściwościach trujących i szkodliwych dla środowiska naturalnego. Przedostanie się tych substancji do kanalizacji lub wód gruntowych skutkuje ich zatruciem.

- ▶ Zachodzi konieczność poddania smarów i olejów gromadzących się podczas naprawy utylizacji w sposób przyjazny dla środowiska i zgodny z aktualnie obowiązującymi przepisami prawa.

Wskazówka

Silnik nie wymaga konserwacji; do jego otwierania upoważniony jest wyłącznie wykwalifikowany personel specjalistyczny.

- ▶ Otwieranie silnika jest zabronione.

Przynajmniej co sześć miesięcy należy zlecać przegląd autoryzowanemu sprzedawcy. Tylko w ten sposób można zagwarantować bezpieczeństwo i prawidłowość działania roweru typu Pedelec. W tym przypadku może mieć znaczenie wymiana hamulca tarczowego, odpowietrzanie hamulca bądź wymiana koła. Wiele prac serwisowych wymaga wiedzy specjalistycznej oraz stosowania specjalnych narzędzi i środków smarnych. Niemożność wykonania zalecanych czynności konserwacyjnych i innych procedur może skutkować uszkodzeniem roweru typu Pedelec. Dlatego też konserwacja może być wykonywana wyłącznie przez autoryzowanego sprzedawcę.

- ▶ Sprzedawca kontroluje rower typu Pedelec na podstawie instrukcji konserwacji podanej w rozdziale 11.3.
- ▶ Podczas gruntownego czyszczenia autoryzowany sprzedawca dokonuje oględzin roweru typu Pedelec pod kątem oznak zmęczenia materiału.
- ▶ Do zadań autoryzowanego sprzedawcy należy sprawdzanie i aktualizacja stanu oprogramowania układu napędowego. Należy kontrolować, czyścić i konserwować złącza elektryczne. Należy też zbadać przewody elektryczne pod kątem ewentualnych uszkodzeń.

- ▶ Autoryzowany sprzedawca wykonuje demontaż i czyszczenie całego widelca amortyzowanego od strony wewnętrznej i zewnętrznej. Do jego zadań należy czyszczenie i smarowanie uszczelnień przeciwpylowych i tulei ślizgowych, kontrolowanie momentów obrotowych, dostosowywanie widelca do preferencji rowerzysty i wymiana tulei ślizgowych o zbyt dużym luzie (ponad 1mm na półce widelca).
- ▶ Ponadto autoryzowany sprzedawca dokonuje całościowego przeglądu i remontów tylnego amortyzatora oraz wymiany wszelkich hermetycznych uszczelnień widelców z amortyzacją pneumatyczną, oleju i separatorów pyłu.
- ▶ Należy zwracać szczególną uwagę na zużycie obręczy kół i hamulców. Naprężenie sprych należy regulować dodatkowo w miarę potrzeb.

8.1 Układy amortyzacji

Prawidłowe wykonanie konserwacji układów amortyzacji gwarantuje nie tylko ich wysoką trwałość, lecz również utrzymanie optymalnego poziomu ich sprawności. Każdy termin konserwacji oznacza maksymalną liczbę godzin jazdy, po upływie której należy wykonać zalecane prace konserwacyjne danego rodzaju. Skracanie terminów konserwacji umożliwi optymalizację sprawności pojazdu w zależności od warunków terenowych i środowiskowych.

8.1.1 Tylny amortyzator

Dotyczy wyłącznie rowerów typu Pedelec posiadających to wyposażenie

Terminy konserwacji

Tylny amortyzator RockShox		
<input type="checkbox"/>	Konserwacja zespołu komory pneumatycznej	co 50 godzin
<input type="checkbox"/>	Konserwacja tłumików i amortyzatorów	co 200 godzin
Tylny amortyzator FOX		
<input type="checkbox"/>	Pełna konserwacja (pełny przegląd wewnętrzny i zewnętrzny, naprawa tłumików i amortyzatorów pneumatycznych, wymiana oleju oraz zgarniaczy pyłu)	co 125 godzin lub raz w roku
Tylny amortyzator Suntour		
<input type="checkbox"/>	Kompleksowy serwis amortyzatorów, obejmujący regenerację tłumika i wymianę hermetycznego uszczelnienia	co 100 godzin

OSTRZEŻENIE

Niebezpieczeństwo obrażeń spowodowanych przez wybuch

Komora pneumatyczna znajduje się pod ciśnieniem. Podczas konserwacji układu pneumatycznego w wadliwym tylnym amortyzatorze ten ostatni może eksplodować i spowodować ciężkie obrażenia.

- ▶ Podczas montażu lub konserwacji należy nosić okulary i rękawice ochronne oraz odzież ochronną.
- ▶ Spuścić powietrze z wszystkich komór pneumatycznych. Wymontować wszystkie moduły pneumatyczne.
- ▶ Poddawanie niecałkowicie rozprężonego tylnego amortyzatora konserwacji bądź rozmontowywanie go na części jest bezwzględnie zabronione.

OSTRZEŻENIE

Niebezpieczeństwo zatrucia olejem do zawieszek

Olej do zawieszek oddziałuje drażniąco na drogi oddechowe, wywołuje mutację komórek rozrodczych i bezpłodność, jest rakotwórczy i toksyczny w bezpośrednim kontakcie.

- ▶ Podczas prac wykonywanych przy użyciu oleju do zawieszek należy zawsze nosić okulary ochronne i nitrylowe rękawice ochronne.
- ▶ Nie można dopuszczać do wykonywania konserwacji przez kobiety w ciąży.
- ▶ Pod obszar konserwacji tylnego amortyzatora, należy podłożyć materiał nieprzepuszczalny dla oleju.

**OSTROŻNIE****Niebezpieczeństwo zanieczyszczenia środowiska przez substancje trujące**

Tyłny amortyzator smarowany jest za pomocą smarów i olejów o właściwościach trujących i szkodliwych dla środowiska naturalnego. Przedostanie się tych substancji do kanalizacji lub wód gruntowych skutkuje ich zatruciem.

- ▶ Zachodzi konieczność poddania smarów i olejów gromadzących się podczas naprawy utylizacji w sposób przyjazny dla środowiska i zgodny z aktualnie obowiązującymi przepisami prawa.

Osoby wykonujące konserwację i naprawy tylnego amortyzatora muszą posiadać wiedzę na temat elementów układu amortyzacji oraz specjalne narzędzia i środki smarne.

Niewykonanie opisanych procedur może skutkować uszkodzeniem tylnego amortyzatora. Konserwacja tylnego amortyzatora może być wykonywana wyłącznie przez autoryzowanego sprzedawcę.

8.1.2 Widelec amortyzowany

Dotyczy wyłącznie rowerów typu **Pedelec** posiadających to wyposażenie

Terminy konserwacji

Widelec amortyzowany Suntour		
<input type="checkbox"/>	Konserwacja 1 Kontrola prawidłowości działania, mocowania i stopnia zużycia	co 50 godzin
<input type="checkbox"/>	Konserwacja 2 Konserwacja 1 + czyszczenie całego widelca od strony wewnętrznej i zewnętrznej / czyszczenie i smarowanie uszczelnień przeciwpływowych i prowadnic/tulei z tworzywa sztucznego / sprawdzanie wartości momentu obrotowego	co 100 godzin
Widelec amortyzowany FOX		
<input type="checkbox"/>	Pełna konserwacja (pełny przegląd wewnętrzny i zewnętrzny, naprawa tłumików, wymiana hermetycznych uszczelnień widelców pneumatycznych, naprawa amortyzatorów pneumatycznych, wymiana oleju oraz zgarniaczy pyłu).	co 125 godzin lub raz w roku
Widelec amortyzowany RockShox		
<input type="checkbox"/>	Konserwacja rur nurkowych do: Paragon™, XC™ 28, XC 30, 30™, Judy®, Recon™, Sektor™, 35™*, Bluto™, REBA®, SID®, RS-1™, Revelation™, PIKE®, Lyrik™, Yari™, BoXXer	co 50 godzin
<input type="checkbox"/>	Konserwacja zespołu amortyzacyjno-tłumiącego do: Paragon, XC 28, XC 30,30 (rocznik 2015 i starsze), Recon (rocznik 2015 i starsze), Sektor (rocznik 2015 i starsze), Bluto (rocznik 2016 i starsze), Revelation (rocznik 2017 i starsze), REBA (rocznik 2016 i starsze), SID (rocznik 2016 i starsze), RS-1 (rocznik 2017 i starsze), BoXXer (rocznik 2018 i starsze)	co 100 godzin
<input type="checkbox"/>	Konserwacja zespołu amortyzacyjno-tłumiącego do: 30 (2016+), Judy (2018+), Recon (2016+), Sektor (2016+), 35 (2020+)*, Revelation (2018+), Bluto (2017+), REBA (2017+), SID (2017+), RS-1 (2018+), PIKE (2014+), Lyrik (2016+), Yari (2016+), BoXXer (2019+)	co 200 godzin

! OSTRZEŻENIE**Niebezpieczeństwo obrażeń spowodowanych przez wybuch**

Komora pneumatyczna znajduje się pod ciśnieniem. Podczas konserwacji układu pneumatycznego w wadliwym widelcu amortyzowanym ten ostatni może eksplodować i spowodować ciężkie obrażenia.

- ▶ Podczas montażu lub konserwacji należy nosić okulary i rękawice ochronne oraz odzież ochronną.
- ▶ Spuścić powietrze z wszystkich komór pneumatycznych. Wymontować wszystkie moduły pneumatyczne.
- ▶ Poddawanie niecałkowicie rozprężonego widelca amortyzowanego konserwacji bądź rozmontowywanie go na części jest bezwzględnie zabronione.

! OSTROŻNIE**Niebezpieczeństwo zanieczyszczenia środowiska przez substancje trujące**

Widelce amortyzowane smarowane są za pomocą smarów i olejów o właściwościach trujących i szkodliwych dla środowiska naturalnego. Przedostanie się tych substancji do kanalizacji lub wód gruntowych skutkuje ich zatruciem.

- ▶ Zachodzi konieczność poddania smarów i olejów gromadzących się podczas naprawy utylizacji w sposób przyjazny dla środowiska i zgodny z aktualnie obowiązującymi przepisami prawa.

Osoby wykonujące konserwację i naprawy widelca amortyzowanego muszą posiadać wiedzę na temat elementów układu amortyzacji oraz specjalne narzędzia i środki smarowe.

Niewykonanie opisanych procedur może skutkować uszkodzeniem widelca amortyzowanego. Konserwacja widelca amortyzowanego może być wykonywana wyłącznie przez autoryzowanego sprzedawcę.

8.1.3 Amortyzowana sztyca podsiodłowa

Dotyczy wyłącznie rowerów typu **Pedelec** posiadających to wyposażenie

Terminy konserwacji

Sztyca podsiodłowa by.schulz	
<input type="checkbox"/>	sprawdzić wszystkie śruby pod kątem prawidłowych momentów dokręcania: G1 i G2 po przejechaniu 250 km i co 1500 km
Amortyzowana sztyca podsiodłowa Suntour	
<input type="checkbox"/>	Konserwacja 1 co 100 godzin
Amortyzowana sztyca podsiodłowa RockShox	
<input type="checkbox"/>	Odpowietrzenie dźwigni zdalnej obsługi i/ lub konserwacja dolnego zespołu sztycy podsiodłowej do: Reverb™ A1/A2/B1, Reverb Stealth A1/A2/B1/C1*, Reverb AXS™ A1* co 50 godzin
<input type="checkbox"/>	Odpowietrzenie dźwigni zdalnej obsługi i/ lub konserwacja dolnego zespołu sztycy podsiodłowej do: Reverb B1, Reverb Stealth B1/C1*, Reverb AXS A1* co 200 godzin
<input type="checkbox"/>	Całkowita konserwacja sztycy podsiodłowej do: Reverb A1/A2, Reverb Stealth A1/A2 co 200 godzin
<input type="checkbox"/>	Całkowita konserwacja sztycy podsiodłowej do: Reverb B1, Reverb Stealth B1 co 400 godzin
<input type="checkbox"/>	Całkowita konserwacja sztycy podsiodłowej do: Reverb AXS A1*, Reverb Stealth C1* co 600 godzin
Wszystkie pozostałe amortyzowane sztyce podsiodłowe	
<input type="checkbox"/>	Konserwacja co 100 godzin

Osoby wykonujące konserwację i naprawy amortyzowanej sztycy podsiodłowej muszą posiadać wiedzę na temat elementów układu amortyzacji oraz specjalne narzędzia i środki smarowe.

Niewykonanie opisanych procedur może skutkować uszkodzeniem amortyzowanej sztycy podsiodłowej. Konserwacja amortyzowanej sztycy podsiodłowej może być wykonywana wyłącznie przez autoryzowanego sprzedawcę.

8.2 Oś z zaciskiem szybkomocującym

OSTROŻNIE

Niebezpieczeństwo upadku na skutek poluzowania zacisku szybkomocującego

Uszkodzony lub nieprawidłowo zamontowany zacisk szybkomocujący może wejść w tarczę hamulca i zablokować koło. Może to spowodować upadek.

- ▶ Dźwignia zacisku szybkomocującego koła przedniego musi być zamontowana po przeciwnej stronie tarczy hamulca.

Niebezpieczeństwo upadku na skutek uszkodzenia lub nieprawidłowego montażu zacisku szybkomocującego

Podczas eksploatacji tarcza hamulca może nagrzewać się do wysokich temperatur. W konsekwencji może dojść do uszkodzenia części zacisku szybkomocującego. Zacisk szybkomocujący luzuje się. Może to spowodować upadek i obrażenia.

- ▶ Dźwignia zacisku szybkomocującego koła przedniego i tarcza hamulca muszą znajdować się po przeciwnych stronach.

Niebezpieczeństwo upadku na skutek błędnego ustawienia siły mocowania

Zbyt duża siła mocowania może uszkodzić zacisk szybkomocujący, tak że straci on swoją zdolność działania.

Niedostateczna siła mocowania powoduje nieprawidłowe rozłożenie siły. Widelec amortyzowany lub rama może pęknąć. Może to spowodować upadek i obrażenia.

- ▶ Nigdy nie należy mocować zacisku szybkomocującego za pomocą narzędzia (np. młotka lub szczypiec).
- ▶ Używać wyłącznie dźwigni mocującej o prawidłowo ustawionej sile mocowania.

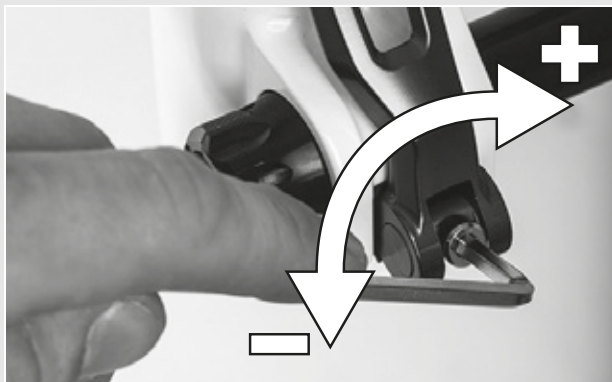
8.2.1 Kontrola zacisku szybkomocującego

- ▶ Należy skontrolować położenie i siłę mocowania dźwigni zacisku szybkomocującego. Dźwignia zacisku szybkomocującego musi ściśle przylegać do jego obudowy dolnej. Zamknięcie dźwigni zacisku szybkomocującego powinno pozostawić na dłoni niewielki, lecz widoczny ślad.



Rysunek 93: Ustawianie siły mocowania zacisku szybkomocującego

- ▶ W razie potrzeby ustawić siłę mocowania dźwigni mocującej, dokręcając za pomocą klucza imbusowego o wielkości 4 mm. Następnie skontrolować dźwignię zacisku szybkomocującego pod kątem położenia i siły mocowania.



Rysunek 94: Ustawianie siły mocowania zacisku szybkomocującego

8.3 Konservacja mostka

Przyłożenie obciążenia może spowodować odkręcenie niewłaściwie dokręconych śrub. Na skutek tego mostek może obluźzać się. Może to spowodować upadek i obrażenia.

- ▶ Podczas pierwszych dwóch godzin jazdy należy kontrolować solidność osadzenia kierownicy i systemu zacisków szybko mocujących mostka.

8.4 Regulacja mechanizmu zmiany biegów

Jeśli nie można płynnie przesuwać biegów, należy wyregulować napięcie cięgna przerzutki.

- ▶ Odciągnąć ostrożnie *nakrętkę regulacyjną* od obudowy dźwigni zmiany biegów, obracając ją.
- ▶ Po każdym skorygowaniu sprawdzić działanie mechanizmu zmiany przerzutek.

8.4.1 Jednoczęściowy mechanizm zmiany przerzutek

Dotyczy wyłącznie rowerów typu Pedelec posiadających to wyposażenie

- ▶ Aby uzyskać płynne działanie mechanizmu zmiany przerzutek, należy przestawić nakrętki regulacyjne znajdujące się na obudowie dźwigni zmiany biegów.

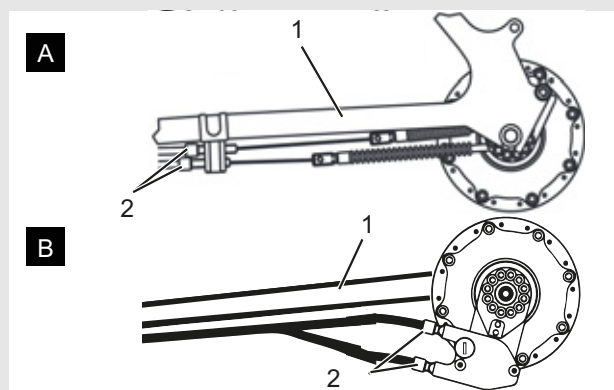


Rysunek 95: Nakrętka regulacyjna (1) jednoczęściowego mechanizmu zmiany przerzutek z obudową dźwigni zmiany biegów (2), przykład

8.4.2 Dwuczęściowy mechanizm zmiany przerzutek

Dotyczy wyłącznie rowerów typu Pedelec posiadających to wyposażenie

- ▶ Aby uzyskać płynne działanie mechanizmu zmiany przerzutek, należy wyregulować nakrętki regulacyjne znajdujące się pod rurą dolną tylnego trójkąta ramy.
- ▶ Cięgno przerzutki po nieznacznym odkręceniu powinno posiadać luz wynoszący ok. 1 mm.

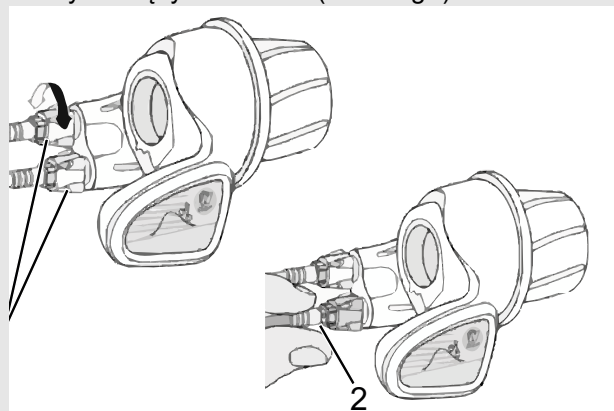


Rysunek 96: Nakrętki regulacyjne (2) w dwóch alternatywnych wersjach (A lub B) dwuczęściowego mechanizmu zmiany przerzutek na rurze dolnej tylnego trójkąta (1)

8.4.3 Manetka obrotowa dwuczęściowego mechanizmu zmiany przerzutek

Dotyczy wyłącznie rowerów typu Pedelec posiadających to wyposażenie

- ▶ Aby uzyskać płynne działanie mechanizmu zmiany przerzutek, należy przestawić nakrętki regulacyjne znajdujące się na obudowie dźwigni zmiany biegów.
- ⇒ Podczas przekręcania manetki obrotowej powinien być wyczuwalny luz obrotowy wynoszący 2 – 5 mm (1/2 biegu).



Rysunek 97: Manetka obrotowa z nakrętkami regulacyjnymi (1) i luzem mechanizmu zmiany przerzutek (2)

9 Poszukiwanie i usuwanie błędów i usterek oraz naprawy

9.1 Poszukiwanie i usuwanie błędów i usterek

Elementy układu napędowego są kontrolowane automatycznie w sposób ciągły. W przypadku stwierdzenia błędu na *ekranie* pojawia się komunikat o błędzie. W zależności od rodzaju błędu, napęd w razie potrzeby wyłącza się automatycznie.

9.1.1 Układ napędowy lub ekran nie uruchamiają się

Jeśli ekran i/lub układ napędowy nie uruchamiają się, należy:

- 1 Sprawdzić, czy akumulator jest włączony. Jeśli nie, uruchomić akumulator.
- ⇒ Jeśli diody LED na wskaźniku stanu naładowania nie zapalą się, należy skontaktować się z autoryzowanym sprzedawcą.
- 2 Jeśli diody LED na wskaźniku stanu naładowania świecą, a układ napędowy nie uruchamia się, należy wyjąć akumulator.
- 3 Włożyć akumulator.
- 4 Uruchomić układ napędowy.
- 5 Jeśli układ napędowy nie uruchamia się, należy wyjąć akumulator.
- 6 Oczyszczyć wszystkie styki miękką ścierką.
- 7 Włożyć akumulator.
- 8 Uruchomić układ napędowy.
- 9 Jeśli układ napędowy nie uruchamia się, należy wyjąć akumulator.
- 10 Naładować akumulator całkowicie.
- 11 Włożyć akumulator.
- 12 Uruchomić układ napędowy.
- 13 Jeśli układ napędowy nie uruchamia się, należy skontaktować się z autoryzowanym sprzedawcą.

9.1.2 Komunikat o błędzie

W przypadku wyświetlenia komunikatu o błędzie należy:

- 1 Zanotować numer komunikatu systemowego. Tabela zawierająca wykaz wszystkich komunikatów o błędach podana jest w rozdziale [6.3](#).
- 2 Zatrzymać i ponownie uruchomić układ napędowy.
- 3 Jeśli dany komunikat systemowy wyświetlany jest w dalszym ciągu, należy wyjąć i ponownie włożyć akumulator.
- 4 Uruchomić ponownie układ napędowy.
- 5 Jeśli dany komunikat systemowy wyświetlany jest w dalszym ciągu, należy skontaktować się z autoryzowanym sprzedawcą.

9.1.3 Problemy z układem wspomagania

Objaw	Przyczyna / możliwość	Środek zaradczy
Brak wspomagania.	Czy akumulator jest dostatecznie naładowany?	<ol style="list-style-type: none"> 1 Skontrolować stan naładowania akumulatora. 2 Jeśli zbliża się do zera, należy naładować akumulator.
	Czy wykonywana była jazda po długich podjazdach przy letniej pogodzie bądź przez dłuższy czas z dużym obciążeniem? Akumulator prawdopodobnie nagrzał się do wysokiej temperatury.	<ol style="list-style-type: none"> 1 Wyłączyć układ napędowy. 2 Odczekać krótką chwilę, po ponownie wykonać kontrolę.
	Akumulator, ekran lub przełącznik mechanizmu wspomagania jest prawdopodobnie nieprawidłowo podłączony lub może występować problem z jednym lub większą liczbą tych urządzeń.	▶ Skontaktować się z autoryzowanym sprzedawcą.
	Czy prędkość jest zbyt wysoka?	▶ Skontrolować stan wskaźników ekranowych. Elektroniczne wspomaganie zmiany biegów jest skuteczne tylko przy prędkości maksymalnej 25 km/h.
Brak wspomagania.	Czy trzeba obracać pedałami?	▶ Rower typu Pedelec nie jest motocyklem. Trzeba obracać pedałami.
	Czy tryb wspomagania jest ustawiony na [WYŁ.]?	<ol style="list-style-type: none"> 1 Należy przestawić tryb wspomagania na inny stopień niż [WYŁ.]. 2 Jeśli użytkownik w dalszym ciągu ma uczucie braku wspomagania, powinien skontaktować się z autoryzowanym sprzedawcą.
	Czy system jest włączony?	▶ Nacisnąć przycisk Zał.-Wył. akumulatora, aby go ponownie włączyć.
Obsługiwany odcinek trasy jest zbyt krótki.	Odcinek trasy może skrócić się w zależności od warunków panujących na drodze, wysokości biegu i całkowitego czasu wykorzystania oświetlenia.	<ol style="list-style-type: none"> 1 Skontrolować stan naładowania akumulatora. 2 Jeśli zbliża się do zera, należy naładować akumulator.
	W warunkach zimowych właściwości akumulatora ulegają pogorszeniu.	Nie jest to oznaką jakiegokolwiek problemu.
	Akumulator jest częścią podlegającą zużyciu. Częste ładowanie i długi czas eksploatacji skutkują pogorszeniem właściwości akumulatora (utrata mocy).	▶ Jeśli trasa, którą normalnie można pokonać na jednym ładowaniu, jest zbyt krótka, należy wymienić akumulator na nowy.
	Czy akumulator jest całkowicie naładowany?	▶ Jeśli całkowita trasa pokonywana na pełnym akumulatorze ulegnie skróceniu, akumulator jest prawdopodobnie uszkodzony. Wymienić stary akumulator na nowy.
Pedały stawiają zbyt duży opór.	Czy opony są dostatecznie napompowane?	▶ Napompować opony.
	Czy tryb wspomagania jest ustawiony na WYŁ.?	<ol style="list-style-type: none"> 1 Przeszawić stopień wspomagania na [BOOST]. 2 Jeśli użytkownik w dalszym ciągu ma uczucie braku wspomagania, powinien skontaktować się z autoryzowanym sprzedawcą.
	Stan naładowania akumulatora jest prawdopodobnie niski.	▶ Po naładowaniu akumulatora ponownie sprawdzić stopień wspomagania. Jeśli w dalszym ciągu istnieje podejrzenie braku wspomagania, należy skontaktować się z autoryzowanym sprzedawcą.
	Czy system został uruchomiony poprzez naciśnięcie stopami na pedały?	<ol style="list-style-type: none"> 1 Należy ponownie włączyć system bez naciskania stopami na pedały. Jeśli w dalszym ciągu istnieje podejrzenie braku wspomagania, należy skontaktować się z autoryzowanym sprzedawcą.

Tabela 38: Rozwiązywanie problemów dot. stopnia wspomagania

9.1.4 Błąd akumulatora

Objaw	Przyczyna / możliwość	Środek zaradczy
Akumulator szybko traci moc.	Prawdopodobnie akumulator znajduje się u kresu swojej żywotności.	► Należy wymienić go na nowy.
Nie można ponownie naładować akumulatora.	Czy wtyczka ładowarki została poprawnie włożona do gniazda?	<ol style="list-style-type: none"> 1 Wyciągnąć wtyczkę ładowarki z gniazda, po czym włożyć ją ponownie do niego. 2 Powtórzyć proces ładowania. 3 Jeśli mimo to nie można ponownie naładować akumulatora, należy skontaktować się z autoryzowanym sprzedawcą.
	Czy wtyczka ładowarki została poprawnie podłączona do akumulatora?	<ol style="list-style-type: none"> 1 Wyciągnąć wtyczkę ładowarki z gniazda, po czym włożyć ją ponownie do niego. 2 Powtórzyć proces ładowania. 3 Jeśli mimo to nie można ponownie naładować akumulatora, należy skontaktować się z autoryzowanym sprzedawcą.
	Czy adapter jest prawidłowo podłączony do wtyczki ładowarki lub przyłącza akumulatora służącego do ładowania?	<ol style="list-style-type: none"> 1 Podłączyć adapter prawidłowo do wtyczki ładowarki lub przyłącza akumulatora służącego do ładowania. 2 Uruchomić ponownie proces ładowania. 3 Jeśli mimo to akumulator nie daje się naładować, należy skontaktować się z autoryzowanym sprzedawcą.
	Czy zacisk przyłącza ładowarki, adapter lub akumulator jest zabrudzony?	<ol style="list-style-type: none"> 1 W celu oczyszczenia należy przetrzeć zaciski przyłącza suchą ściereczką. 2 Powtórzyć proces ładowania. 3 Jeśli w dalszym ciągu nie można ponownie naładować akumulatora, należy skontaktować się z autoryzowanym sprzedawcą.
Pomimo podłączenia ładowarki akumulator nie zaczyna ładować się.	Prawdopodobnie akumulator znajduje się u kresu swojej żywotności.	► Należy wymienić go na nowy.
Akumulator i ładowarka nagzewają się do wysokiej temperatury.	Prawdopodobnie temperatura akumulatora bądź ładowarki przekracza dopuszczalny zakres temperatur roboczych.	<ol style="list-style-type: none"> 1 Należy przerwać proces ładowania. 2 Odczekać chwilę, po czym naładować go ponownie. 3 Jeśli akumulator jest zbyt gorący, aby go dotknąć, może to wskazywać na problem z akumulatorem. Należy skontaktować się z najbliższym autoryzowanym sprzedawcą.
Ładowarka jest gorąca.	Na skutek długotrwałego ładowania akumulatora ładowarka może rozgrzać się.	► Przed ponownym użyciem ładowarki należy odczekać pewien czas.
Dioda LED ładowarki nie zapala się.	Czy wtyczka ładowarki została poprawnie podłączona do akumulatora?	<ol style="list-style-type: none"> 1 Przed ponownym włożeniem wtyczki ładowarki należy sprawdzić przyłącze pod kątem obecności ciał obcych. 2 Jeśli problem nie ustępuje, należy skontaktować się z autoryzowanym sprzedawcą.
	Czy akumulator jest całkowicie naładowany?	<p>Po całkowitym naładowaniu akumulatora dioda LED ładowarki gaśnie. Nie jest to jednak oznaką nieprawidłowego działania.</p> <ol style="list-style-type: none"> 1 Wyciągnąć wtyczkę ładowarki z gniazda, po czym włożyć ją ponownie do niego. 2 Należy wówczas powtórzyć proces ładowania. 3 Jeśli mimo to dioda LED ładowarki nie zapala się, należy skontaktować się z autoryzowanym sprzedawcą.
Nie można wyjąć akumulatora.		► Należy skontaktować się z najbliższym autoryzowanym sprzedawcą.

Tabela 39: Rozwiązywanie problemów dot. akumulatora

Objaw	Przyczyna / możliwość	Środek zaradczy
Nie można włożyć akumulatora.		▶ Należy skontaktować się z najbliższym autoryzowanym sprzedawcą.
Z akumulatora wycieka elektrolit.		▶ Postępować zgodnie ze wszystkimi wskazówkami ostrzegawczymi podanymi w rozdziale 2 Bezpieczeństwo.
Czuć nietypowy zapach.		<ol style="list-style-type: none"> 1 Należy niezwłocznie oddalić się od akumulatora 2 Powiadomić niezwłocznie straż pożarną. 3 Postępować zgodnie ze wszystkimi wskazówkami ostrzegawczymi podanymi w rozdziale 2 Bezpieczeństwo.
Z akumulatora wydobywa się dym.		<ol style="list-style-type: none"> 1 Należy niezwłocznie oddalić się od akumulatora 2 Powiadomić niezwłocznie straż pożarną. 3 Postępować zgodnie ze wszystkimi wskazówkami ostrzegawczymi podanymi w rozdziale 2 Bezpieczeństwo.

Tabela 39: Rozwiązywanie problemów dot. akumulatora

9.1.5 Problemy dot. ekranu

Objaw	Przyczyna / możliwość	Środek zaradczy
Po naciśnięciu przycisku Zał.-Wył. akumulatora na monitorze nie wyświetlają się żadne dane.	Prawdopodobnie stan naładowania akumulatora jest niedostateczny.	<ol style="list-style-type: none"> 1 Należy naładować akumulator. 2 Włączyć zasilanie.
	Czy włączono zasilanie?	▶ Wcisnąć i przytrzymać przycisk Zał.-Wył. akumulatora, aby włączyć zasilanie.
	Czy akumulator ładuje się?	▶ Jeśli akumulator zamontowany w rowerze typu Pedelec ładuje się w danym momencie, nie można go włączyć. Należy przerwać proces ładowania.
	Czy wtyczka kabla zasilającego jest zamontowana prawidłowo?	▶ Sprawdzić, czy wtyczka kabla zasilającego nie jest odłączona. W razie wątpliwości należy skontaktować się z autoryzowanym sprzedawcą.
	Niekiedy podłączony jest komponent, którego system nie może zidentyfikować.	▶ Należy skontaktować się z najbliższym autoryzowanym sprzedawcą.
Wysokość biegu nie jest wyświetlana na ekranie.	Wysokość biegu wyświetlana jest wyłącznie podczas korzystania z elektronicznego mechanizmu zmiany przerzutek.	▶ Sprawdzić, czy wtyczka kabla zasilającego została wyjęta z gniazda. W razie wątpliwości należy skontaktować się z autoryzowanym sprzedawcą.
Podczas jazdy na rowerze nie można uruchomić menu ustawień.	Produkt jest zaprojektowany w sposób uniemożliwiający uruchomienie menu ustawień podczas jazdy. Nie jest to usterka.	▶ Chcąc dokonać ustawień, należy zatrzymać rower typu Pedelec.
Na wskaźniku czasu miga „0:00”.	Osiągnięto kres żywotności baterii guzikowej ekranu.	▶ Należy wymienić baterię guzikową ekranu.

Tabela 40: Rozwiązywanie problemów – ekran

9.1.6 Oświetlenie nie działa

Objaw	Przyczyna / możliwość	Środek zaradczy
Światło przednie lub tylne nie zapala się mimo naciśnięcia przełącznika.	Ustawienia podstawowe w elektrycznym układzie napędowym mogą być nieprawidłowe. Lampa jest uszkodzona.	<ol style="list-style-type: none"> 1 Należy niezwłocznie wycofać rower typu Pedelec z eksploatacji. 2 Należy skontaktować się z najbliższym autoryzowanym sprzedawcą.

Tabela 41: Rozwiązywanie problemów dot. akumulatora

9.1.7 Pozostałe problemy

Objaw	Przyczyna / możliwość	Środek zaradczy
Naciśnięcie przełącznika wywołuje dwa sygnały dźwiękowe i jego dezaktywację.	Możliwość użycia naciśniętego przycisku została wyeliminowana.	▶ Nie jest to oznaką nieprawidłowego działania.
Rozbrzmiewają trzy sygnały dźwiękowe.	Oznacza to wystąpienie błędu lub ostrzeżenia.	▶ Sytuacja ta występuje w momencie wyświetlenia na ekranu ostrzeżenia lub komunikatu o błędzie. Należy postępować zgodnie z instrukcjami dotyczącymi odpowiednich kodów, podanymi w rozdziale 6.2 Komunikaty systemowe.
Podczas stosowania elektronicznego mechanizmu zmiany przerzutek odczuwalny jest spadek mocy mechanizmu wspomagania pedałowania w momencie zmiany biegu.	Zjawisko to występuje, ponieważ mechanizm wspomagania pedałowania jest optymalizowany przez komputer.	▶ Nie jest to oznaką nieprawidłowego działania.
Po przełączeniu słychać odgłos		▶ Należy skontaktować się z najbliższym autoryzowanym sprzedawcą.
Podczas normalnej jazdy odgłos ten wydobywa się z tylnego koła.	Prawdopodobnie mechanizm zmiany przerzutek został nieprawidłowo wyregulowany.	▶ Należy skontaktować się z najbliższym autoryzowanym sprzedawcą.
Po zatrzymaniu roweru typu Pedelec przełożenie nie przełącza się do wstępnie zaprogramowanej pozycji.	Niekiedy rowerzysta zbyt silnie naciska na pedały.	▶ Wywieranie lekkiego nacisku na pedały ułatwia zmianę przełożenia.

Tabela 42: Rozwiązywanie problemów dot. akumulatora

9.2 Naprawa

Wiele napraw wymaga wiedzy specjalistycznej i stosowania narzędzi specjalnych. Dlatego też jedynym wykonawcą tych napraw może być autoryzowany sprzedawca; są to:

- wymiana opon i obręczy,
- Wymienić klocki hamulcowe i obręczę bądź tarcze hamulcowe,
- wymiana bądź naprężanie łańcucha.

9.2.1 Oryginalne części i środki smarne

Poszczególne podzespoły roweru typu Pedelec są starannie wyselekcjonowane i odpowiednio do siebie dostosowane.

Do konserwacji i napraw należy stosować wyłącznie oryginalne części i środki smarne.

Stale aktualizowane listy akcesoriów dopuszczonego typu i części zawiera rozdział 11 Dokumenty i rysunki.

Należy postępować zgodnie z instrukcją obsługi nowych podzespołów.

9.2.2 Wymiana oświetlenia

- ▶ W razie wymiany stosować wyłącznie komponenty odpowiedniej klasy mocy.

9.2.3 Ustawianie reflektora

- ▶ *Reflektor* należy ustawić w taki sposób, aby jego stożek świetlny padał na tor jazdy w odległości 10 m przed rowerem typu Pedelec.

9.2.4 Kontrola swobody ruchu koła

Każda zmiana wielkości koła montowanego w widelcu amortyzowanym wymaga skontrolowania swobody ruchu tego koła.

- 1 Należy spuścić sprężone powietrze z widelca.
- 2 Wcisnąć widelec do maksimum.
- 3 Zmierzyć odległość pomiędzy górną stroną koła a dolną częścią korony. Odległość ta nie powinna być mniejsza niż 10 mm. Zbyt duże koło dotyka dolnej części korony po wciśnięciu widelca do maksimum.
- 4 Jeśli jest to widelec amortyzatora pneumatycznego, należy go odciążyć i ponownie napompować.
- 5 Należy uwzględnić fakt, że w przypadku zamontowania błotnika szczelina ta zmniejszy się. Aby upewnić się, że swoboda ruchu koła jest dostateczna, należy powtórzyć daną kontrolę.

10 Recykling i utylizacja



Urządzenie to jest oznaczane zgodnie z dyrektywą 2012/19/UE w sprawie zużytego sprzętu elektrycznego i elektronicznego (ang. waste electrical and electronic equipment – WEEE) oraz dyrektywą w sprawie zużytych baterii



i akumulatorów (2006/66/WE). Dyrektywa ta określa ramy utylizacji i recyklingu zużytego sprzętu w sposób obowiązujący na terenie całej UE. Użytkownik jest zobowiązany z mocy prawa do zwrotu wszelkich zużytych przez niego baterii i akumulatorów. Złomowanie wraz z odpadami komunalnymi jest zabronione! Zgodnie z § 9 Ustawy (BattG) producent jest zobowiązany do bezpłatnego odbioru zużytych i przestarzałych akumulatorów, a tym samym wypełnienia zobowiązań prawnych i przyczyniania się do ochrony środowiska! Rower typu Pedelec, akumulator, silnik i ładowarka stanowią surowce wtórne. Należy zełzłomować je zgodnie z aktualnie obowiązującymi przepisami, nie traktując ich jako odpady komunalne, bądź dostarczyć do punktu recyklingu. Dzięki selektywnemu gromadzeniu i recyklingowi chronione są zasoby surowców naturalnych; jednocześnie podczas recyklingu produktu i/lub akumulatorów przestrzegane są wszelkie przepisy w zakresie ochrony zdrowia i środowiska.

- ▶ Demontaż roweru typu Pedelec, akumulatorów bądź ładowarki do celów złomowania jest zabroniony.
- ▶ Rower typu Pedelec, ekran, nienaruszone i nieuszkodzone akumulatory oraz ładowarkę można oddać każdemu autoryzowanemu sprzedawcy do bezpłatnej utylizacji. W zależności od regionu istnieją też różne inne możliwości zełzłomowania roweru.
- ▶ Elementy wycofanego z eksploatacji roweru typu Pedelec należy przechowywać w miejscu suchym i chronionym przed wpływem niskich temperatur oraz promieni słonecznych.

11 Dokumenty

11.1 Lista części

11.1.1 Aminga E1 27,5"

21-21-1011

Nazwa modelu	Aminga E1
Widelec	SR Suntour XCM DS HLO coil
Amortyzator	brak
Zespół sterowania	FSA Orbit 1.5E
Kierownica	STYX
Chwyty	STYX
Mostek	Die Cast with MonkeyLink Slot
Siodełko	STYX
Szytca podsiodłowa	STYX
Mechanizm korbowy	FSA
Pedały	Wellgo, ZZE-01M
Przerzutka tylna	Shimano Acera RC-M3100
Dźwignia przerzutki	Shimano Alivio SL-M3100
Kaseta/zębatka	Shimano Altus CS-HG200-9, 11-36T
Hamulec nożny	nie
Układ hamulcowy	Hydrauliczny hamulec tarczowy
Hamulec przedni	Hydrauliczne hamulce tarczowe Shimano HD-M282
Dźwignia hamulca	Tektro HD-M282n
Tarcza przednia	180
Tarcza tylna	180
Obręcz przednia	STYX DDM-2
Obręcz tylna	b.d.
Piasta przednia	Formula DC-20QR
Piasta tylna	Formula DC-22QR
Opony	STYX Ace of Pace
Lampa przednia	MonkeyLink
Lampa tylna	MonkeyLink
Bagażnik	brak
Błotniki	brak
Oslona łańcucha	brak
Podpórka boczna	brak
Silnik	BOSCH Performance Line, BDU365
Akumulator	BOSCH PowerPack 400/500, BBS265/BBS275
Ekran	Bosch Purion (BU1215)
Ładowarka	b.d.

11.1.2 Aminga E2 27,5"

21-21-1013

Nazwa modelu	Aminga E2
Widelec	SR Suntour XCM DS HLO coil
Amortyzator	brak
Zespół sterowania	FSA Orbit 1.5E
Kierownica	STYX
Chwyty	STYX
Mostek	Die Cast with MonkeyLink Slot
Siodełko	STYX
Szytca podsiodłowa	STYX
Mechanizm korbowy	FSA
Pedały	Wellgo, ZZE-01M
Przerzutka tylna	Shimano Acera RC-M3100
Dźwignia przerzutki	Shimano Alivio SL-M3100
Kaseta/zębatka	Shimano Altus CS-HG200-9, 11-36T
Hamulec nożny	nie
Układ hamulcowy	Hydrauliczny hamulec tarczowy
Hamulec przedni	Hydrauliczne hamulce tarczowe Shimano HD-M276
Dźwignia hamulca	Tektro HD-M276n
Tarcza przednia	180
Tarcza tylna	180
Obręcz przednia	BULLS Eccentric 30
Obręcz tylna	b.d.
Piasta przednia	Formula DC-20QR
Piasta tylna	Formula DC-22QR
Opony	STYX Ace of Pace
Lampa przednia	MonkeyLink
Lampa tylna	MonkeyLink
Bagażnik	brak
Błotniki	brak
Oslona łańcucha	b.d.
Podpórka boczna	brak
Silnik	BOSCH Performance Line CX, BDU450CX
Akumulator	BOSCH PowerPack 400/500, BBS265/BBS275
Ekran	Bosch Purion (BUI215)
Ładowarka	b.d.

11.1.3 Aminga Eva 1 27,5"

21-21-1012

Nazwa modelu	Aminga Eva 1 27,5
Widelec	SR Suntour XCM DS HLO
Amortyzator	brak
Zespół sterowania	FSA Orbit 1.5E
Kierownica	STYX
Chwyty	STYX
Mostek	3D forged with MonkeyLink Slot
Siodełko	STYX
Sztycyca podsiodłowa	STYX
Mechanizm korbowy	FSA
Pedały	Wellgo, ZZE-01M
Przerzutka tylna	Shimano Alivio RD-M4000-SGS Shadow Plus
Dźwignia przerzutki	Shimano Alivio SL-M4000
Kaseta/zębatka	Shimano Altus CS-HG201-9, 11-36T
Hamulec nożny	nie
Układ hamulcowy	Hydrauliczny hamulec tarczowy
Hamulec przedni	Hydrauliczne hamulce tarczowe Shimano HD-M276
Dźwignia hamulca	Tektro HD-M276n
Tarcza przednia	180
Tarcza tylna	180
Obręcz przednia	STYX DDM-2
Obręcz tylna	b.d.
Piasta przednia	Formula DC-20QR
Piasta tylna	Formula DC-22QR
Opony	STYX Ace of Pace
Lampa przednia	MonkeyLink
Lampa tylna	MonkeyLink
Bagażnik	brak
Błotniki	brak
Oslona łańcucha	b.d.
Podpórka boczna	brak
Silnik	BOSCH Performance Line CX, BDU450CX
Akumulator	BOSCH PowerTube 400/500/625, BBP282/BBP280/BBP290 poziomy
Ekran	Bosch Purion (BUI215)
Ładowarka	b.d.

11.1.4 Aminga Eva 2 27,5"+

21-21-1018 (Gent), b.d. Trapez, b.d. (Wave)

Nazwa modelu	Aminga Eva 2 27,5
Widelec	BULLS Lytro 32 Boost LOR AIR CTS
Amortyzator	brak
Zespół sterowania	FSA No.57
Kierownica	STYX
Chwyty	STYX
Mostek	3D forged with MonkeyLink Slot
Siodełko	STYX
Szytca podsiodłowa	STYX
Mechanizm korbowy	FSA
Pedały	Wellgo, ZZE-01M
Przerzutka tylna	Shimano Deore RD-M6000-GS Shadow Plus
Dźwignia przerzutki	Shimano Deore SL-M6000
Kaseta/zębatka	Shimano Deore CS-M4100-10, 11-46T
Hamulec nożny	nie
Układ hamulcowy	Hydrauliczny hamulec tarczowy
Hamulec przedni	Hydrauliczne hamulce tarczowe Shimano HD-M276
Dźwignia hamulca	Tektro HD-M276n
Tarcza przednia	180
Tarcza tylna	180
Obręcz przednia	BULLS Eccentric 30
Obręcz tylna	b.d.
Piasta przednia	Formula DC-511
Piasta tylna	Formula CL-2241QR Boost
Opony	Veetire Crown Gem
Lampa przednia	MonkeyLink
Lampa tylna	MonkeyLink
Bagażnik	brak
Błotniki	brak
Oslona łańcucha	b.d.
Podpórka boczna	brak
Silnik	BOSCH Performance Line CX, BDU450CX
Akumulator	BOSCH PowerTube 400/500/625, BBP282/BBP280/BBP290 poziomy
Ekran	Bosch Purion (BUI215)
Ładowarka	b.d.

11.1.5 Aminga Eva 3 27,5"

21-21-1014

Nazwa modelu	Aminga Eva 3 27,5
Widelec	BULLS Lytro 34 BLACK LOR Air CTS Boost
Amortyzator	brak
Zespół sterowania	Acros
Kierownica	BULLS
Chwyty	BULLS
Mostek	MTB-i
Siodełko	Selle Royal Vivo
Szytca podsiodłowa	Aluminium
Mechanizm korbowy	FSA
Pedały	Wellgo, ZZE-01M
Przerzutka tylna	SRAM SX Eagle RD-SX-1-A1
Dźwignia przerzutki	SRAM SX Eagle SL-SX-1-A1
Kaseta/zębatka	Sram SX CS-PG1210-A1, 11-50T
Hamulec nożny	nie
Układ hamulcowy	Hydrauliczny hamulec tarczowy
Hamulec przedni	Hydrauliczny hamulec tarczowy Shimano BR-MT420/410
Dźwignia hamulca	Shimano BR-MT420/410
Tarcza przednia	180
Tarcza tylna	180
Obręcz przednia	BULLS Eccentric 30
Obręcz tylna	b.d.
Piasta przednia	Shimano HB-MT400-B
Piasta tylna	Shimano FH-MT200-B
Opony	SCHWALBE Nobby Nic Performance
Lampa przednia	MonkeyLink
Lampa tylna	MonkeyLink
Bagażnik	brak
Błotniki	brak
Oslona łańcucha	b.d.
Podpórka boczna	brak
Silnik	BOSCH Performance Line CX, BDU450CX
Akumulator	BOSCH PowerTube 400/500/625, BBP282/BBP280/BBP290 poziomy
Ekran	Bosch Purion (BUI215)
Ładowarka	b.d.

11.1.6 Aminga Eva TR3 27,5"

21-21-1021

Nazwa modelu	Aminga Eva TR3 27,5
Widelec	BULLS Lytro 35 SL Supreme LOR Air CTS Boost
Amortyzator	SR Suntour Unair LOR8
Zespół sterowania	Acros
Kierownica	BULLS
Chwyty	BULLS
Mostek	MTB-i
Siodełko	Selle Royal Vivo
Sztycyca podsiodłowa	Aluminium
Mechanizm korbowy	FSA
Pedały	Wellgo, ZZE-01M
Przerzutka tylna	SRAM SX Eagle RD-SX-1-A1
Dźwignia przerzutki	SRAM SX Eagle SL-SX-1-A1
Kaseta/zębatka	Sram SX CS-PG1210-A1, 11-50T
Hamulec nożny	nie
Układ hamulcowy	Hydrauliczny hamulec tarczowy
Hamulec przedni	Hydrauliczny hamulec tarczowy Shimano BR-MT420/420
Dźwignia hamulca	Shimano BR-MT420/420
Tarcza przednia	203
Tarcza tylna	180
Obręcz przednia	BULLS Eccentric 30
Obręcz tylna	b.d.
Piasta przednia	Shimano HB-MT400-B
Piasta tylna	Shimano FH-MT400-B
Opony	SCHWALBE Nobby Nic Performance
Lampa przednia	MonkeyLink
Lampa tylna	MonkeyLink
Bagażnik	brak
Błotniki	brak
Oslona łańcucha	b.d.
Podpórka boczna	brak
Silnik	BOSCH Performance Line CX, BDU450CX
Akumulator	BOSCH PowerTube 400/500/625, BBP282/BBP280/BBP290 poziomy
Ekran	Bosch Purion (BUI215)
Ładowarka	b.d.

11.1.7 Copperhead E1

21-21-1081

Nazwa modelu	Copperhead E1 27,5"
Widelec	SR Suntour XCM DS HLO
Amortyzator	brak
Zespół sterowania	FSA No.57
Kierownica	STYX
Chwyty	STYX
Mostek	MonkeyLink AS-ML3
Siodełko	STYX
Szytca podsiodłowa	STYX
Mechanizm korbowy	FSA
Pedały	Wellgo, ZZE-01M
Przerzutka tylna	Shimano Alivio RD-M4000-SGS Shadow Plus
Dźwignia przerzutki	Shimano Alivio SL-M3100
Kaseta/zębatka	Shimano Altus CS-HG200-9, 11-36T
Hamulec nożny	nie
Układ hamulcowy	Hydrauliczny hamulec tarczowy
Hamulec przedni	Hydrauliczne hamulce tarczowe Shimano HD-M275
Dźwignia hamulca	Tektro HD-M275n
Tarcza przednia	180
Tarcza tylna	180
Obręcz przednia	STYX DDM-2
Obręcz tylna	b.d.
Piasta przednia	Formuła DC-20QR
Piasta tylna	Formuła DC-22QR
Opony	STYX Ace of Pace
Lampa przednia	MonkeyLink
Lampa tylna	MonkeyLink
Bagażnik	brak
Błotniki	brak
Ostona łańcucha	b.d.
Podpórka boczna	brak
Silnik	BOSCH Performance Line, BDU365
Akumulator	BOSCH PowerPack 400/ 500 BBR265/BBR275
Ekran	Bosch Purion (BUI215)
Ładowarka	b.d.

11.1.8 Copperhead E1 29"

21-21-1082

Nazwa modelu	Copperhead E1 29
Widelec	SR Suntour XCM DS HLO
Amortyzator	brak
Zespół sterowania	FSA No.57
Kierownica	STYX
Chwyty	STYX
Mostek	MonkeyLink AS-ML3
Siodełko	STYX
Szytca podsiodłowa	STYX
Mechanizm korbowy	FSA
Pedały	Wellgo, ZZE-01M
Przerzutka tylna	Shimano Alivio RD-M4000-SGS Shadow Plus
Dźwignia przerzutki	Shimano Alivio SL-M4000
Kaseta/zębatka	Shimano Altus CS-HG200-9, 11-36T
Hamulec nożny	nie
Układ hamulcowy	Hydrauliczny hamulec tarczowy
Hamulec przedni	Hydrauliczne hamulce tarczowe Shimano HD-M275
Dźwignia hamulca	Tektro HD-M275n
Tarcza przednia	180
Tarcza tylna	180
Obręcz przednia	STYX DDM-2
Obręcz tylna	b.d.
Piasta przednia	Formula DC-20QR
Piasta tylna	Formula DC-22QR
Opony	STYX Ace of Pace
Lampa przednia	MonkeyLink
Lampa tylna	MonkeyLink
Bagażnik	brak
Błotniki	brak
Ostona łańcucha	b.d.
Podpórka boczna	brak
Silnik	BOSCH Performance Line, BDU365
Akumulator	BOSCH PowerPack 400/ 500 BBR265/BBR275
Ekran	Bosch Purion (BUI215)
Ładowarka	b.d.

11.1.9 Copperhead E2 27,5“

21-21-1005

Nazwa modelu	Copperhead E2 27,5
Widelec	SR Suntour XCM DS HLO coil
Amortyzator	brak
Zespół sterowania	FSA Orbit 1.5E
Kierownica	STYX
Chwyty	STYX
Mostek	Die Cast with MonkeyLink Slot
Siodełko	STYX
Szytca podsiodłowa	STYX
Mechanizm korbowy	FSA
Pedały	Wellgo, ZZE-01M
Przerzutka tylna	Shimano Deore RD-M592-SGS Shadow Plus
Dźwignia przerzutki	Shimano Alivio SL-M3100
Kaseta/zębatka	Shimano Altus CS-HG200-9, 11-36T
Hamulec nożny	nie
Układ hamulcowy	Hydrauliczny hamulec tarczowy
Hamulec przedni	Hydrauliczne hamulce tarczowe Shimano HD-M275
Dźwignia hamulca	Tektro HD-M275n
Tarcza przednia	180
Tarcza tylna	180
Obręcz przednia	STYX DDM-2
Obręcz tylna	b.d.
Piasta przednia	Formula DC-20QR
Piasta tylna	Formula DC-22RQR
Opony	STYX Ace of Pace
Lampa przednia	MonkeyLink
Lampa tylna	MonkeyLink
Bagażnik	brak
Błotniki	brak
Oslona łańcucha	b.d.
Podpórka boczna	brak
Silnik	BOSCH Performance Line CX, BDU450CX
Akumulator	BOSCH PowerPack 400/500, BBS265/BBS275
Ekran	Bosch Purion (BUI215)
Ładowarka	b.d.

11.1.10 Copperhead E2 27,5"

21-21-1015

Nazwa modelu	Copperhead E2 27,5
Widelec	SR Suntour XCM DS HLO coil
Amortyzator	brak
Zespół sterowania	FSA Orbit 1.5E
Kierownica	STYX
Chwyty	STYX
Mostek	Die Cast with MonkeyLink Slot
Siodełko	STYX
Szyca podsiodłowa	STYX
Mechanizm korbowy	FSA
Pedały	Wellgo, ZZE-01M
Przerzutka tylna	Shimano Deore RD-M592-SGS Shadow Plus
Dźwignia przerzutki	Shimano Alivio SL-M3100
Kaseta/zębatka	Shimano Altus CS-HG200-9, 11-36T
Hamulec nożny	nie
Układ hamulcowy	Hydrauliczny hamulec tarczowy
Hamulec przedni	Hydrauliczne hamulce tarczowe Shimano HD-M275
Dźwignia hamulca	Tektro HD-M275n
Tarcza przednia	180
Tarcza tylna	180
Obręcz przednia	STYX DDM-2
Obręcz tylna	b.d.
Piasta przednia	Formula DC-20QR
Piasta tylna	Formula DC-22RQR
Opony	STYX Ace of Pace
Lampa przednia	MonkeyLink
Lampa tylna	MonkeyLink
Bagażnik	brak
Błotniki	brak
Oslona łańcucha	b.d.
Podpórka boczna	brak
Silnik	BOSCH Performance Line CX, BDU450CX
Akumulator	BOSCH PowerPack 400/500, BBS265/BBS275
Ekran	Bosch Purion (BUI215)
Ładowarka	b.d.

11.1.11 Copperhead E2 29"

21-21-1015

Nazwa modelu	Copperhead E2 29
Widelec	SR Suntour XCM DS HLO coil
Amortyzator	brak
Zespół sterowania	FSA Orbit 1.5E
Kierownica	STYX
Chwyty	STYX
Mostek	Die Cast with MonkeyLink Slot
Siodełko	STYX
Szytca podsiodłowa	STYX
Mechanizm korbowy	FSA
Pedały	Wellgo, ZZE-01M
Przerzutka tylna	Shimano Acera RC-M3100
Dźwignia przerzutki	Shimano Alivio SL-M3100
Kaseta/zębatka	Shimano Altus CS-HG200-9, 11-36T
Hamulec nożny	nie
Układ hamulcowy	Hydrauliczny hamulec tarczowy
Hamulec przedni	Hydrauliczne hamulce tarczowe Shimano HD-M275
Dźwignia hamulca	Tektro HD-M275n
Tarcza przednia	180
Tarcza tylna	180
Obręcz przednia	STYX DDM-2
Obręcz tylna	b.d.
Piasta przednia	Formula DC-20QR
Piasta tylna	Formula DC-22RQR
Opony	STYX Ace of Pace
Lampa przednia	MonkeyLink
Lampa tylna	MonkeyLink
Bagażnik	brak
Błotniki	brak
Oslona łańcucha	b.d.
Podpórka boczna	brak
Silnik	BOSCH Performance Line CX, BDU450CX
Akumulator	BOSCH PowerPack 400/500, BBS265/BBS275
Ekran	Bosch Purion (BUI215)
Ładowarka	b.d.

11.1.12 Copperhead E2 Street

21-21-2028 (Wave)

Nazwa modelu	Copperhead E2 Street 27,5
Widelec	SR Suntour XCM ATB DS HLO
Amortyzator	brak
Zespół sterowania	FSA Orbit 1.5E
Kierownica	STYX
Chwyty	STYX
Mostek	Die Cast with MonkeyLink Slot
Siodełko	STYX
Szytca podsiodłowa	Aluminium, 10 mm Offset
Mechanizm korbowy	FSA
Pedały	Wellgo C-098DU black body
Przerzutka tylna	Shimano Acera RC-M3100
Dźwignia przerzutki	Shimano Alivio SL-M3100
Kaseta/zębatka	Shimano Altus CS-HG200-9, 11-36T
Hamulec nożny	nie
Układ hamulcowy	Hydrauliczny hamulec tarczowy
Hamulec przedni	Hydrauliczne hamulce tarczowe Shimano HD-M275
Dźwignia hamulca	Tektro HD-M275n
Tarcza przednia	180
Tarcza tylna	180
Obręcz przednia	STYX DDM-2
Obręcz tylna	b.d.
Piasta przednia	Formula DC-20FQR
Piasta tylna	Formula DC-22FQR
Opony	STYX Ace of Pace
Lampa przednia	Fuxon FS-50 EB, 50 lx
Lampa tylna	Fuxon Mini-RL
Bagażnik	brak
Błotniki	SKS Velo 65
Oslona łańcucha	b.d.
Podpórka boczna	tak
Silnik	BOSCH Performance Line CX, BDU450CX
Akumulator	BOSCH PowerPack 400/500, BBS265/BBS275
Ekran	Bosch Purion (BUI215)
Ładowarka	b.d.

11.1.13 Copperhead Evo AM 1 27,5"+

21-21-1002

b.d.

11.1.14 Copperhead Evo AM 2 27,5"+

21-21-1042

b.d.

11.1.15 Copperhead Evo AM 3 27,5"+

21-21-1016

11.1.16 Copperhead Evo 1 27,5"

21-21-1001

Nazwa modelu	Copperhead Evo 1 27,5
Widelec	SR Suntour XCM DS HLO coil
Amortyzator	brak
Zespół sterowania	FSA Orbit 1.5E
Kierownica	STYX
Chwyty	STYX
Mostek	3D forged with MonkeyLink Slot
Siodełko	STYX
Szytca podsiodłowa	STYX
Mechanizm korbowy	FSA
Pedały	Wellgo, ZZE-01M
Przerzutka tylna	Shimano Acera RC-M3100
Dźwignia przerzutki	Shimano Alivio SL-M3100
Kaseta/zębatka	Shimano Altus CS-HG201-9, 11-36T
Hamulec nożny	nie
Układ hamulcowy	Hydrauliczny hamulec tarczowy
Hamulec przedni	Hydrauliczne hamulce tarczowe Shimano HD-M275
Dźwignia hamulca	Tektro HD-M275n
Tarcza przednia	180
Tarcza tylna	180
Obręcz przednia	STYX DDM-2
Obręcz tylna	b.d.
Piasta przednia	Formula DC-20QR
Piasta tylna	Formula DC-22QR
Opony	STYX Ace of Pace
Lampa przednia	MonkeyLink
Lampa tylna	MonkeyLink
Bagażnik	brak
Błotniki	brak
Oslona łańcucha	b.d.
Podpórka boczna	brak
Silnik	BOSCH Performance Line CX, BDU450CX
Akumulator	BOSCH PowerTube 400/500/625, BBP282/BBP280/BBP290 poziomy
Ekran	Bosch Purion (BUI215)
Ładowarka	b.d.

11.1.17 Copperhead Evo 1 Street 29"

b.d.

Nazwa modelu	Copperhead Evo 1 Street 27,5
Widelec	SR Suntour XCM ATB DS HLO
Amortyzator	brak
Zespół sterowania	FSA Orbit 1.5E
Kierownica	STYX
Chwyty	STYX
Mostek	MonkeyLink AS-M03
Siodełko	STYX
Szytca podsiodłowa	Aluminium, 10 mm Offset
Mechanizm korbowy	FSA
Pedały	Wellgo C-098DU black body
Przerzutka tylna	Shimano Acera RC-M3100
Dźwignia przerzutki	Shimano Alivio SL-M3100
Kaseta/zębatka	Shimano Altus CS-HG201-9, 11-36T
Hamulec nożny	nie
Układ hamulcowy	Hydrauliczny hamulec tarczowy
Hamulec przedni	Hydrauliczne hamulce tarczowe Shimano HD-M275
Dźwignia hamulca	Tektro HD-M275n
Tarcza przednia	180
Tarcza tylna	180
Obręcz przednia	STYX DDM-2
Obręcz tylna	b.d.
Piasta przednia	Formula DC-20QR
Piasta tylna	Formula DC-22QR
Opony	STYX Ace of Pace
Lampa przednia	Fuxon FS-50 EB, 50 lx
Lampa tylna	Fuxon Mini-RL
Bagażnik	brak
Błotniki	SKS Velo 65
Oslona łańcucha	b.d.
Podpórka boczna	tak
Silnik	BOSCH Performance Line CX, BDU450CX
Akumulator	BOSCH PowerTube 400/500/625, BBP282/BBP280/BBP290 poziomy
Ekran	Bosch Purion (BUI215)
Ładowarka	b.d.

11.1.18 Copperhead Evo 1 Street 29"

21-21-1059

Nazwa modelu	Copperhead Evo 1 29
Widelec	SR Suntour XCM DS HLO Coil
Amortyzator	brak
Zespół sterowania	FSA Orbit 1.5E
Kierownica	STYX
Chwyty	STYX
Mostek	3D forged with MonkeyLink Slot
Siodełko	STYX
Szytca podsiodłowa	STYX
Mechanizm korbowy	FSA
Pedały	Wellgo, ZZE-01M
Przerzutka tylna	Shimano Acera RC-M3100
Dźwignia przerzutki	Shimano Alivio SL-M3100
Kaseta/zębatka	Shimano Altus CS-HG201-9, 11-36T
Hamulec nożny	nie
Układ hamulcowy	Hydrauliczny hamulec tarczowy
Hamulec przedni	Hydrauliczne hamulce tarczowe Shimano HD-M275
Dźwignia hamulca	Tektro HD-M275n
Tarcza przednia	180
Tarcza tylna	180
Obręcz przednia	STYX DDM-2
Obręcz tylna	b.d.
Piasta przednia	Formula DC-20QR
Piasta tylna	Formula DC-22RQR
Opony	STYX Ace of Pace
Lampa przednia	MonkeyLink
Lampa tylna	MonkeyLink
Bagażnik	brak
Błotniki	brak
Ostona łańcucha	b.d.
Podpórka boczna	brak
Silnik	BOSCH Performance Line CX, BDU450CX
Akumulator	BOSCH PowerTube 400/500/625, BBP282/BBP280/BBP290 poziomy
Ekran	Bosch Purion (BUI215)
Ładowarka	b.d.

11.1.19 Copperhead Evo 1 XXL

21-18-1044

b.d.

11.1.20 Copperhead Evo 1 XXL 29"

21-18-1045

b.d.

11.1.21 Copperhead Evo 2 27,5"+ (25th)

21-21-1003 (Gent), 21-21-1033 (Wave)

Nazwa modelu	Copperhead Evo 2 27,5
Widelec	BULLS Lytro 32 Boost LOR AIR CTS
Amortyzator	brak
Zespół sterowania	FSA No.57
Kierownica	STYX
Chwyty	STYX
Mostek	3D forged with MonkeyLink Slot
Siodełko	STYX
Szytca podsiodłowa	STYX
Mechanizm korbowy	FSA
Pedały	Wellgo, ZZE-01M
Przerzutka tylna	Shimano Deore RD-M6000-GS Shadow Plus
Dźwignia przerzutki	Shimano Deore SL-M6000
Kaseta/zębatka	Shimano Deore CS-M4100-10, 11-46T
Hamulec nożny	nie
Układ hamulcowy	Hydrauliczny hamulec tarczowy
Hamulec przedni	Hydrauliczne hamulce tarczowe Shimano HD-M275
Dźwignia hamulca	Tektro HD-M275n
Tarcza przednia	180
Tarcza tylna	180
Obręcz przednia	BULLS Eccentric 30
Obręcz tylna	b.d.
Piasta przednia	Formula DC-511
Piasta tylna	Formula CL-2241QR Boost
Opony	Veetire Crown Gem
Lampa przednia	MonkeyLink
Lampa tylna	MonkeyLink
Bagażnik	brak
Błotniki	brak
Oslona łańcucha	b.d.
Podpórka boczna	brak
Silnik	BOSCH Performance Line CX, BDU450CX
Akumulator	BOSCH PowerTube 400/500/625, BBP282/BBP280/BBP290 poziomy
Ekran	Bosch Purion (BUI215)
Ładowarka	b.d.

11.1.22 Copperhead Evo 2 29" (25th)

21-21-1041

Nazwa modelu	Copperhead Evo 2 29
Widelec	BULLS Lytro 32 Boost LOR AIR CTS
Amortyzator	brak
Zespół sterowania	FSA No.57
Kierownica	STYX
Chwyty	STYX
Mostek	3D forged with MonkeyLink Slot
Siodełko	STYX
Szytca podsiodłowa	STYX
Mechanizm korbowy	FSA
Pedały	Wellgo, ZZE-01M
Przerzutka tylna	Shimano Deore RD-M6000-GS Shadow Plus
Dźwignia przerzutki	Shimano Deore SL-M6000
Kaseta/zębatka	Shimano Deore CS-M4100-10, 11-46T
Hamulec nożny	nie
Układ hamulcowy	Hydrauliczny hamulec tarczowy
Hamulec przedni	Hydrauliczne hamulce tarczowe Shimano HD-M275
Dźwignia hamulca	Tektro HD-M275n
Tarcza przednia	180
Tarcza tylna	180
Obręcz przednia	BULLS Eccentric 30
Obręcz tylna	b.d.
Piasta przednia	Formula DC-511
Piasta tylna	Formula CL-2241QR Boost
Opony	Veetire Crown Gem
Lampa przednia	MonkeyLink
Lampa tylna	MonkeyLink
Bagażnik	brak
Błotniki	brak
Oslona łańcucha	b.d.
Podpórka boczna	brak
Silnik	BOSCH Performance Line CX, BDU450CX
Akumulator	BOSCH PowerTube 400/500/625, BBP282/BBP280/BBP290 poziomy
Ekran	Bosch Purion (BUI215)
Ładowarka	b.d.

11.1.23 Copperhead Evo 2 Street 27,5"+

21-21-1033 (Gent), b.d. (Wave)

Nazwa modelu	Copperhead Evo 2 Street 27,5
Widelec	SR Suntour XCM ATB DS HLO
Amortyzator	brak
Zespół sterowania	FSA Orbit 1.5E
Kierownica	STYX
Chwyty	STYX
Mostek	STYX
Siodełko	STYX
Szytca podsiodłowa	STYX
Mechanizm korbowy	FSA
Pedały	Wellgo C-098DU black body
Przerzutka tylna	Shimano Deore RD-M6000-GS Shadow Plus
Dźwignia przerzutki	Shimano Deore SL-M6000
Kaseta/zębatka	Shimano Deore CS-M4100-10, 11-42T
Hamulec nożny	nie
Układ hamulcowy	Hydrauliczny hamulec tarczowy
Hamulec przedni	Hydrauliczne hamulce tarczowe Shimano HD-M275
Dźwignia hamulca	Tektro HD-M275n
Tarcza przednia	180
Tarcza tylna	180
Obręcz przednia	STYX DDM-2
Obręcz tylna	b.d.
Piasta przednia	Formula DC-20QR
Piasta tylna	Formula DC-22QR
Opony	STYX Ace of Pace
Lampa przednia	Fuxon FS-70 EB, 70 lx
Lampa tylna	Fuxon Mini-RL
Bagażnik	brak
Błotniki	SKS Velo 65
Oslona łańcucha	b.d.
Podpórka boczna	tak
Silnik	BOSCH Performance Line CX, BDU450CX
Akumulator	BOSCH PowerTube 400/500/625, BBP282/BBP280/BBP290 poziomy
Ekran	Bosch Purion (BUI215)
Ładowarka	b.d.

11.1.24 Copperhead Evo 2 XXL 27,5"+

21-18-1048 (Gent), 21-18-1047 (Wave)

Nazwa modelu	Copperhead Evo 2 XXL 27,5
Widelec	BULLS Lytro 34 BLACK LOR Air CTS Boost
Amortyzator	brak
Zespół sterowania	półzintegrowane
Kierownica	Zecure
Chwyty	Zecure
Mostek	3D forged with MonkeyLink Slot
Siodełko	Zecure
Szytca podsiodłowa	Zecure
Mechanizm korbowy	FSA
Pedały	Zecure
Przerzutka tylna	Shimano Deore RD-M6000-GS Shadow Plus
Dźwignia przerzutki	Shimano Deore SL-M6000
Kaseta/zębatka	Shimano Deore CS-M4100-10, 11-46T
Hamulec nożny	nie
Układ hamulcowy	Hydrauliczny hamulec tarczowy
Hamulec przedni	Hydrauliczny hamulec tarczowy Shimano BR-MT420/410
Dźwignia hamulca	Shimano BR-MT420/410
Tarcza przednia	203
Tarcza tylna	180
Obręcz przednia	BULLS Eccentric 30
Obręcz tylna	b.d.
Piasta przednia	Shimano HB-MT400-B
Piasta tylna	Shimano FH-MT200-B
Opony	SCHWALBE Smart Sam K-Guard
Lampa przednia	MonkeyLink
Lampa tylna	MonkeyLink
Bagażnik	brak
Błotniki	brak
Oslona łańcucha	b.d.
Podpórka boczna	brak
Silnik	BOSCH Performance Line CX, BDU450CX
Akumulator	BOSCH PowerTube 400/500/625, BBP282/BBP280/BBP290 poziomy
Ekran	Bosch Purion (BUI215)
Ładowarka	b.d.

11.1.25 Copperhead Evo 2 XXL 29"

b.d.

Nazwa modelu	Copperhead Evo 2 XXL 29
Widelec	BULLS Lytro 34 BLACK LOR Air CTS Boost
Amortyzator	brak
Zespół sterowania	pózzintegrowane
Kierownica	Zecure
Chwyty	Zecure
Mostek	3D forged with MonkeyLink Slot
Siodełko	Zecure
Szytca podsiodłowa	Zecure
Mechanizm korbowy	FSA
Pedały	Zecure
Przerzutka tylna	Shimano Deore RD-M6000-GS Shadow Plus
Dźwignia przerzutki	Shimano Deore SL-M6000
Kaseta/zębatka	Shimano Deore CS-M4100-10, 11-46T
Hamulec nożny	nie
Układ hamulcowy	Hydrauliczny hamulec tarczowy
Hamulec przedni	Hydrauliczny hamulec tarczowy Shimano BR-MT420/410
Dźwignia hamulca	Shimano BR-MT420/410
Tarcza przednia	203
Tarcza tylna	180
Obręcz przednia	BULLS Eccentric 30
Obręcz tylna	b.d.
Piasta przednia	Shimano HB-MT400-B
Piasta tylna	Shimano FH-MT200-B
Opony	SCHWALBE Smart Sam K-Guard
Lampa przednia	MonkeyLink
Lampa tylna	MonkeyLink
Bagażnik	brak
Błotniki	brak
Oslona łańcucha	b.d.
Podpórka boczna	brak
Silnik	BOSCH Performance Line CX, BDU450CX
Akumulator	BOSCH PowerTube 400/500/625, BBP282/BBP280/BBP290 poziomy
Ekran	Bosch Purion (BUI215)
Ładowarka	b.d.

11.1.26 Copperhead Evo 2 Street XXL

b.d.

11.1.27 Copperhead Evo 3 27,5"+

21-21-1009 (Gent), 21-21-1010 (Wave)

Nazwa modelu	Copperhead Evo 3 27,5
Widelec	BULLS Lytro 34 BLACK LOR Air CTS Boost
Amortyzator	brak
Zespół sterowania	Acros
Kierownica	BULLS
Chwyty	BULLS
Mostek	MTB-i
Siodełko	Selle Royal Vivo
Szytca podsiodłowa	Aluminium
Mechanizm korbowy	FSA
Pedały	Wellgo, ZZE-01M
Przerzutka tylna	SRAM SX Eagle RD-SX-1-A1
Dźwignia przerzutki	SRAM SX Eagle SL-SX-1-A1
Kaseta/zębatka	Sram SX CS-PG1210-A1, 11-50T
Hamulec nożny	nie
Układ hamulcowy	Hydrauliczny hamulec tarczowy
Hamulec przedni	Hydrauliczny hamulec tarczowy Shimano BR-MT420/410
Dźwignia hamulca	Shimano BR-MT420/410
Tarcza przednia	180
Tarcza tylna	180
Obręcz przednia	BULLS Eccentric 30
Obręcz tylna	b.d.
Piasta przednia	Shimano HB-MT400-B
Piasta tylna	Shimano FH-MT200-B
Opony	SCHWALBE Nobby Nic Performance
Lampa przednia	MonkeyLink
Lampa tylna	MonkeyLink
Bagażnik	brak
Błotniki	brak
Ostona łańcucha	b.d.
Podpórka boczna	brak
Silnik	BOSCH Performance Line CX, BDU450CX
Akumulator	BOSCH PowerTube 400/500/625, BBP282/BBP280/BBP290 poziomy
Ekran	Bosch Purion (BUI215)
Ładowarka	b.d.

11.1.28 Copperhead Evo 3 29"

21-21-1023

Nazwa modelu	Copperhead Evo 3 29
Widelec	BULLS Lytro 34 BLACK LOR Air CTS Boost
Amortyzator	brak
Zespół sterowania	Acros
Kierownica	BULLS
Chwyty	BULLS
Mostek	MTB-i
Siodełko	Selle Royal Vivo
Szytca podsiodłowa	Aluminium
Mechanizm korbowy	FSA
Pedały	Wellgo, ZZE-01M
Przerzutka tylna	SRAM SX Eagle RD-SX-1-A1
Dźwignia przerzutki	SRAM SX Eagle SL-SX-1-A1
Kaseta/zębatka	Sram SX CS-PG1210-A1, 11-50T
Hamulec nożny	nie
Układ hamulcowy	Hydrauliczny hamulec tarczowy
Hamulec przedni	Hydrauliczny hamulec tarczowy Shimano BR-MT420/410
Dźwignia hamulca	Shimano BR-MT420/410
Tarcza przednia	180
Tarcza tylna	180
Obręcz przednia	BULLS Eccentric 30
Obręcz tylna	b.d.
Piasta przednia	Shimano HB-MT400-B
Piasta tylna	Shimano FH-MT200-B
Opony	SCHWALBE Nobby Nic Performance Folding
Lampa przednia	MonkeyLink
Lampa tylna	MonkeyLink
Bagażnik	brak
Błotniki	brak
Oslona łańcucha	b.d.
Podpórka boczna	brak
Silnik	BOSCH Performance Line CX, BDU450CX
Akumulator	BOSCH PowerTube 400/500/625, BBP282/BBP280/BBP290 poziomy
Ekran	Bosch Purion (BUI215)
Ładowarka	b.d.

11.1.29 Copperhead Evo 3 Street 27,5"+

21-18-1054 (Gent), 21-18-1056 (Wave)

Nazwa modelu	Copperhead Evo 3 Street 27,5
Widelec	BULLS Lytro 34 BLACK LOR Air CTS Boost
Amortyzator	brak
Zespół sterowania	Acros
Kierownica	BULLS
Chwyty	BULLS
Mostek	SUV-i
Siodełko	Selle Royal Vivo
Szytca podsiodłowa	Aluminium
Mechanizm korbowy	FSA
Pedały	Wellgo C-098DU black body
Przerzutka tylna	SRAM SX Eagle RD-SX-1-A1
Dźwignia przerzutki	SRAM SX Eagle SL-SX-1-A1
Kaseta/zębatka	Sram SX CS-PG1210-A1, 11-50T
Hamulec nożny	nie
Układ hamulcowy	Hydrauliczny hamulec tarczowy
Hamulec przedni	Hydrauliczny hamulec tarczowy Shimano BR-MT420/410
Dźwignia hamulca	Shimano BR-MT420/410
Tarcza przednia	180
Tarcza tylna	180
Obręcz przednia	BULLS Eccentric 30
Obręcz tylna	b.d.
Piasta przednia	Shimano HB-MT400-B
Piasta tylna	Shimano FH-MT200-B
Opony	SCHWALBE Smart Sam Performance
Lampa przednia	Fuxon FS-70 EB, 70 lx
Lampa tylna	Fuxon RL-Mini-EB
Bagażnik	Bagażnik systemu i-Rack II
Błotniki	SKS Velo 65
Oslona łańcucha	Mr. Control
Podpórka boczna	tak
Silnik	BOSCH Performance Line CX, BDU450CX
Akumulator	BOSCH PowerTube 400/500/625, BBP282/BBP280/BBP290 poziomy
Ekran	Bosch Purion (BUI215)
Ładowarka	b.d.

11.1.30 Copperhead Evo 3 XXL 27,5"+

21-18-1051 (Gent), 21-18-1052 (Wave)

Nazwa modelu	Copperhead Evo 3 XXL 27,5
Widelec	BULLS Lytro 34 BLACK LOR Air CTS Boost
Amortyzator	brak
Zespół sterowania	późintegrowane
Kierownica	Zecure
Chwyty	Zecure
Mostek	MonkeyLink
Siodełko	Zecure
Szytca podsiodłowa	Zecure
Mechanizm korbowy	FSA
Pedały	Zecure
Przerzutka tylna	SRAM SX Eagle RD-SX-1-A1
Dźwignia przerzutki	SRAM SX Eagle SL-SX-1-A1
Kaseta/zębatka	Shimano Altus CS-HG200-9, 11-36T
Hamulec nożny	nie
Układ hamulcowy	Hydrauliczny hamulec tarczowy
Hamulec przedni	Hydrauliczny hamulec tarczowy Shimano BR-MT420/410
Dźwignia hamulca	Shimano BR-MT420/410
Tarcza przednia	203
Tarcza tylna	180
Obręcz przednia	BULLS Eccentric 30
Obręcz tylna	b.d.
Piasta przednia	Shimano HB-MT400-B
Piasta tylna	Shimano FH-MT200-B
Opony	SCHWALBE Smart Sam K-Guard
Lampa przednia	MonkeyLink
Lampa tylna	MonkeyLink
Bagażnik	brak
Błotniki	brak
Oslona łańcucha	b.d.
Podpórka boczna	brak
Silnik	BOSCH Performance Line CX, BDU450CX
Akumulator	BOSCH PowerTube 400/500/625, BBP282/BBP280/BBP290 poziomy
Ekran	Bosch Purion (BUI215)
Ładowarka	b.d.

11.1.31 Copperhead Evo 3 XXL 29"

21-18-1053

Nazwa modelu	Copperhead Evo 3 XXL 29
Widelec	BULLS Lytro 34 BLACK LOR Air CTS Boost
Amortyzator	brak
Zespół sterowania	późzintegrowane
Kierownica	Zecure
Chwyty	Zecure
Mostek	3D forged with MonkeyLink Slot
Siodełko	Zecure
Szytca podsiodłowa	Zecure
Mechanizm korbowy	FSA
Pedały	Zecure
Przerzutka tylna	SRAM SX Eagle RD-SX-1-A1
Dźwignia przerzutki	SRAM SX Eagle SL-SX-1-A1
Kaseta/zębatka	Shimano Altus CS-HG200-9, 11-36T
Hamulec nożny	nie
Układ hamulcowy	Hydrauliczny hamulec tarczowy
Hamulec przedni	Hydrauliczny hamulec tarczowy Shimano BR-MT420/410
Dźwignia hamulca	Shimano BR-MT420/410
Tarcza przednia	203
Tarcza tylna	180
Obręcz przednia	BULLS Eccentric 30
Obręcz tylna	b.d.
Piasta przednia	Shimano HB-MT400-B
Piasta tylna	Shimano FH-MT200-B
Opony	SCHWALBE Smart Sam K-Guard
Lampa przednia	MonkeyLink
Lampa tylna	MonkeyLink
Bagażnik	brak
Błotniki	brak
Oslona łańcucha	b.d.
Podpórka boczna	brak
Silnik	BOSCH Performance Line CX, BDU450CX
Akumulator	BOSCH PowerTube 400/500/625, BBP282/BBP280/BBP290 poziomy
Ekran	Bosch Purion (BUI215)
Ładowarka	b.d.

11.1.32 Cross Flyer Evo (Bremen)

21-15-1037 (Gent), 21-15-1038 (Trapez), 21-15-1039 (Wave)

Nazwa modelu	Cross Flyer Evo
Widelec	SR Suntour NEX-E25 DS HLO
Amortyzator	brak
Zespół sterowania	FSA Orbit 1.5E
Kierownica	STYX
Chwyty	STYX
Mostek	STYX
Siodełko	STYX
Szytca podsiodłowa	Aluminium, 10 mm Offset
Mechanizm korbowy	FSA
Pedały	Wellgo C-098DU black body
Przerzutka tylna	Shimano Acera RC-M3100
Dźwignia przerzutki	Shimano Alivio SL-M3100
Kaseta/zębatka	Shimano Altus CS-HG200-9, 11-36T
Hamulec nożny	nie
Układ hamulcowy	Hydrauliczny hamulec tarczowy
Hamulec przedni	Hydrauliczny hamulec tarczowy Shimano HD-T275
Dźwignia hamulca	Tektro HD-T275
Tarcza przednia	180
Tarcza tylna	180
Obręcz przednia	STYX DDM-2
Obręcz tylna	b.d.
Piasta przednia	Formula DC-20QR
Piasta tylna	Formula DC-22QR
Opony	SCHWALBE Smart Sam K-Guard
Lampa przednia	Fuxon FS-50 EB, 50 lx
Lampa tylna	Fuxon RL-Mini-EB
Bagażnik	brak
Błotniki	b.d.
Oslona łańcucha	b.d.
Podpórka boczna	tak
Silnik	BOSCH Performance Line CX, BDU450CX
Akumulator	BOSCH PowerTube 400/500/625, BBP282/BBP280/BBP290 poziomy
Ekran	Bosch Purion (BUI215)
Ładowarka	b.d.

11.1.33 Cross Evo

21-15-1040 (Gent), 21-15-1041 (Trapez), 21-15-1042 (Wave)

b.d.

11.1.34 Cross Mover Evo 1

b.d.

Nazwa modelu	Cross Mover Evo 1
Widelec	SR Suntour NEX-E25 DS CTS
Amortyzator	brak
Zespół sterowania	półzintegrowane
Kierownica	Aluminium
Chwyty	Tworzywo sztuczne
Mostek	Aluminium, możliwość regulacji
Siodełko	Selle Royal Essenza PLUS Moderate/Relaxed
Sztycyca podsiodłowa	Aluminium, 10 mm Offset
Mechanizm korbowy	FSA
Pedały	Wellgo C-157
Przerzutka tylna	Shimano Altus RD-M310 Shadow Plus
Dźwignia przerzutki	Shimano Altus SL-M315-8
Kaseta/zębatka	Shimano Altus CS-HG31-8 11-34T
Hamulec nożny	nie
Układ hamulcowy	Hydrauliczny hamulec tarczowy
Hamulec przedni	Hydrauliczny hamulec tarczowy Shimano HD-T275
Dźwignia hamulca	Tektro HD-T275
Tarcza przednia	180
Tarcza tylna	180
Obręcz przednia	STYX DDM-2
Obręcz tylna	b.d.
Piasta przednia	Formuła DC-20QR
Piasta tylna	Formuła DC-22RQR
Opony	Supero Optima Safe
Lampa przednia	Fuxon FS-50 EB, 50 lx
Lampa tylna	Fuxon R-232 EB
Bagażnik	Bagażnik systemu i-Rack
Błotniki	SKS PET A60S
Oslona łańcucha	Horn Catena
Podpórka boczna	tak
Silnik	BOSCH Performance Line CX, BDU450CX
Akumulator	BOSCH PowerTube 500, BBP280 pozioma
Ekran	Bosch Purion (BUI215)
Ładowarka	b.d.

11.1.35 Cross Mover Evo 2

b.d.

Nazwa modelu	Cross Mover Evo 2
Widelec	SR Suntour NEX-E25 DS HLO CTS
Amortyzator	brak
Zespół sterowania	półzintegrowane
Kierownica	Aluminium
Chwyty	Tworzywo sztuczne
Mostek	Aluminium, możliwość regulacji
Siodełko	Comodoro
Szytca podsiodłowa	Aluminium, 10 mm Offset
Mechanizm korbowy	FSA
Pedały	Wellgo C-157
Przerzutka tylna	Shimano Deore RD-M6000-GS Shadow Plus
Dźwignia przerzutki	Shimano Deore SL-M6000
Kaseta/zębatka	Shimano Deore CS-M4100-10, 11-42T
Hamulec nożny	nie
Układ hamulcowy	Hydrauliczny hamulec tarczowy
Hamulec przedni	Hydrauliczny hamulec tarczowy Shimano BR-MT500
Dźwignia hamulca	Shimano BR-MT500n
Tarcza przednia	180
Tarcza tylna	160
Obręcz przednia	Ryde Taurus 2000
Obręcz tylna	b.d.
Piasta przednia	Shimano Deore HB-M6000QR
Piasta tylna	Shimano FH-M6000QR
Opony	SCHWALBE Marathon Plus
Lampa przednia	Fuxon FS-70 EB, 70 lx
Lampa tylna	Fuxon R-232 EB
Bagażnik	Bagażnik systemu i-Rack
Błotniki	SKS PET A60S
Ośłona łańcucha	Horn Catena
Podpórka boczna	Pletscher Comp Flex 40
Silnik	BOSCH Performance Line CX, BDU450CX
Akumulator	BOSCH PowerTube 500/625, BBP280/BBP290 pozioma
Ekran	Bosch Purion (BUI215)
Ładowarka	b.d.

11.1.36 Cross Rider Evo 1

b.d.

Nazwa modelu	Cross Rider Evo 1
Widelec	SR Suntour NCX-D LO Coil
Amortyzator	brak
Zespół sterowania	FSA Orbit 1.5E
Kierownica	STYX
Chwyty	Ergon GP10
Mostek	STYX
Siodełko	STYX
Szytca podsiodłowa	Aluminium, 10 mm Offset
Mechanizm korbowy	FSA
Pedały	Wellgo C-098DU black body
Przerzutka tylna	Shimano Deore RD-M6000-GS Shadow Plus
Dźwignia przerzutki	Shimano Deore SL-M6000
Kaseta/zębatka	Shimano Deore CS-M4100-10, 11-42T
Hamulec nożny	nie
Układ hamulcowy	Hydrauliczny hamulec tarczowy
Hamulec przedni	Hydrauliczny hamulec tarczowy Shimano BR-MT200
Dźwignia hamulca	Shimano BR-MT200n
Tarcza przednia	180
Tarcza tylna	180
Obręcz przednia	STYX DDM-2
Obręcz tylna	b.d.
Piasta przednia	Shimano Alivio HB-M4050QR
Piasta tylna	Shimano FH-M4050QR
Opony	SCHWALBE Smart Sam K-Guard
Lampa przednia	Fuxon FS-70 EB, 70 lx
Lampa tylna	Fuxon RZ-100 EB
Bagażnik	Bagażnik systemu i-Rack II
Błotniki	b.d.
Oslona łańcucha	b.d.
Podpórka boczna	tak
Silnik	BOSCH Performance Line CX, BDU450CX
Akumulator	BOSCH PowerTube 400/500/625, BBP282/BBP280/BBP290 poziomy
Ekran	Bosch Purion (BUI215)
Ładowarka	b.d.

11.1.37 Cross Rider Evo 2

b.d.

Nazwa modelu	Cross Rider Evo 2
Widelec	SR Suntour NCX-E LO Air CTS
Amortyzator	brak
Zespół sterowania	Acros
Kierownica	BULLS
Chwyty	Ergon GP10
Mostek	SUV-i
Siodełko	BULLS
Sztycyca podsiodłowa	Aluminium, 10 mm Offset
Mechanizm korbowy	FSA
Pedały	Wellgo C-098DU black body
Przerzutka tylna	SRAM SX Eagle RD-SX-1-A1
Dźwignia przerzutki	SRAM SX Eagle SL-SX-1-A1
Kaseta/zębatka	Sram SX CS-PG1210-A1, 11-50T
Hamulec nożny	nie
Układ hamulcowy	Hydrauliczny hamulec tarczowy
Hamulec przedni	Hydrauliczny hamulec tarczowy Shimano BR-MT200
Dźwignia hamulca	Shimano BR-MT200n
Tarcza przednia	180
Tarcza tylna	180
Obręcz przednia	BULLS DDM-2
Obręcz tylna	b.d.
Piasta przednia	Shimano Deore HB-M6000QR
Piasta tylna	Shimano Deore FH-M6000QR
Opony	SCHWALBE Smart Sam K-Guard
Lampa przednia	Fuxon FF-100EB, 100 lx
Lampa tylna	Fuxon RZ-100 EB
Bagażnik	Bagażnik systemu i-Rack II
Błotniki	b.d.
Oslona łańcucha	b.d.
Podpórka boczna	tak
Silnik	BOSCH Performance Line CX, BDU450CX
Akumulator	BOSCH PowerTube 400/500/625, BBP282/BBP280/BBP290 poziomy
Ekran	Bosch Purion (BUI215)
Ładowarka	b.d.

11.1.38 Cross Street E1

b.d.

Nazwa modelu	Cross Street E1
Widelec	SR Suntour NEX-E25 DS
Amortyzator	brak
Zespół sterowania	FSA No.57
Kierownica	STYX
Chwyty	STYX
Mostek	Die Cast with MonkeyLink Slot
Siodełko	STYX
Szyca podsiodłowa	STYX
Mechanizm korbowy	FSA
Pedały	Wellgo C-098DU black body
Przerzutka tylna	Shimano Deore RD-M592-SGS
Dźwignia przerzutki	Shimano Alivio SL-M4000
Kaseta/zębatka	Shimano Altus CS-HG200-9, 11-36T
Hamulec nożny	nie
Układ hamulcowy	Hydrauliczny hamulec tarczowy
Hamulec przedni	Hydrauliczny hamulec tarczowy Shimano HD-T275
Dźwignia hamulca	Tektro HD-T275
Tarcza przednia	180
Tarcza tylna	180
Obręcz przednia	STYX DDM-2
Obręcz tylna	b.d.
Piasta przednia	Formula DC-20QR
Piasta tylna	Formula DC-22QR
Opony	Supero Ranger
Lampa przednia	Fuxon FS-50 EB, 50 lx
Lampa tylna	Fuxon R-232 EB
Bagażnik	Bagażnik systemu i-Rack II
Błotniki	b.d.
Oslona łańcucha	b.d.
Podpórka boczna	tak
Silnik	BOSCH Performance Line CX, BDU450CX
Akumulator	BOSCH PowerPack 400/500, BBS265/BBS275
Ekran	Bosch Purion (BUI215)
Ładowarka	b.d.

11.1.39 Iconic E1 27,5"

21-15-1065 (Gent), 21-15-1066 (Wave)

Nazwa modelu	Iconic E1 27,5
Widelec	SR Suntour XCM ATB DS HLO
Amortyzator	brak
Zespół sterowania	FSA No.57
Kierownica	STYX
Chwyty	STYX
Mostek	MonkeyLink
Siodełko	Selle Royal E-Zone
Szytca podsiodłowa	b.d.
Mechanizm korbowy	FSA
Pedały	Wellgo C-098DU black body
Przerzutka tylna	Shimano Deore RD-M6000-GS Shadow Plus
Dźwignia przerzutki	Shimano Deore SL-M6000
Kaseta/zębatka	Shimano Altus CS-HG500-10, 11-42T
Hamulec nożny	nie
Układ hamulcowy	Hydrauliczny hamulec tarczowy
Hamulec przedni	Hydrauliczny hamulec tarczowy Shimano BR-MT200
Dźwignia hamulca	Shimano BR-MT200n
Tarcza przednia	b.d.
Tarcza tylna	b.d.
Obręcz przednia	BULLS Eccentric 30
Obręcz tylna	b.d.
Piasta przednia	Formula DC-20QR
Piasta tylna	Formula DC-22QR
Opony	Supero All Ground
Lampa przednia	Fuxon DHL-F130K-EB, 30 lx
Lampa tylna	Supernova E3
Bagażnik	Bagażnik systemu i-Rack II
Błotniki	b.d.
Oslona łańcucha	b.d.
Podpórka boczna	brak
Silnik	BOSCH Performance Line CX, BDU450CX
Akumulator	BOSCH PowerPack 400/500, BBS265/BBS275
Ekran	Bosch Purion (BUI215)
Ładowarka	b.d.

11.1.40 Iconic Evo 1 27,5"

21-15-1019 (Gent), 21-15-1020 (Wave)

Nazwa modelu	Iconic Evo 1 27,5
Widelec	SR Suntour XCM DS HLO
Amortyzator	brak
Zespół sterowania	FSA Orbit 1.5E
Kierownica	STYX
Chwyty	STYX
Mostek	STYX
Siodełko	STYX
Szytca podsiodłowa	STYX
Mechanizm korbowy	FSA
Pedały	Wellgo C-098DU black body
Przerzutka tylna	Shimano Deore RD-M6000-GS Shadow Plus
Dźwignia przerzutki	Shimano Deore SL-M6000
Kaseta/zębatka	Shimano Deore CS-M4100-10, 11-42T
Hamulec nożny	nie
Układ hamulcowy	Hydrauliczny hamulec tarczowy
Hamulec przedni	Hydrauliczny hamulec tarczowy Shimano BR-MT200
Dźwignia hamulca	Shimano BR-MT200n
Tarcza przednia	180
Tarcza tylna	180
Obręcz przednia	BULLS Eccentric 30
Obręcz tylna	b.d.
Piasta przednia	Formula CL-25QR
Piasta tylna	Shimano FH-MT200-B
Opony	Supero All Ground
Lampa przednia	Fuxon FS-50 EB, 50 lx
Lampa tylna	Supernova E3
Bagażnik	Bagażnik systemu i-Rack II
Błotniki	b.d.
Oslona łańcucha	b.d.
Podpórka boczna	tak
Silnik	BOSCH Performance Line, BDU365
Akumulator	BOSCH PowerTube 400/500/625, BBP282/BBP280/BBP290 poziomy
Ekran	Bosch Purion (BUI215)
Ładowarka	b.d.

11.1.41 Iconic Evo 1 29"

21-15-1019

b.d.

11.1.42 Iconic Evo 2 27,5"

21-17-1023 (Gent), 21-17-1024 (Wave)

Nazwa modelu	Iconic Evo 2 27,5
Widelec	SR Suntour XCM DS HLO
Amortyzator	brak
Zespół sterowania	FSA No.57
Kierownica	STYX
Chwyty	STYX
Mostek	STYX
Siodełko	Selle Royal
Szytca podsiodłowa	Limotec Alpha 3
Mechanizm korbowy	Samox
Pedały	Wellgo C-098DU black body
Przerzutka tylna	Shimano Deore RD-M5100-SGS Shadow Plus
Dźwignia przerzutki	Shimano Deore SL-5100-R
Kaseta/zębatka	Shimano Deore CS-M5100-11, 11-51T
Hamulec nożny	nie
Układ hamulcowy	Hydrauliczny hamulec tarczowy
Hamulec przedni	Hydrauliczny hamulec tarczowy Shimano Altus BR-MT200
Dźwignia hamulca	Shimano Altus BL-MT201 3-Finger
Tarcza przednia	180 Centerlock
Tarcza tylna	180 Centerlock
Obręcz przednia	BULLS Eccentric 30
Obręcz tylna	b.d.
Piasta przednia	Formula CL-25QR
Piasta tylna	Shimano FH-MT200-B
Opony	Supero All Ground
Lampa przednia	Fuxon FS-50 EB, 50 lx
Lampa tylna	Supernova E3
Bagażnik	Bagażnik systemu i-Rack II z systemem MonkeyLoad
Błotniki	b.d.
Oslona łańcucha	b.d.
Podpórka boczna	b.d.
Silnik	BOSCH Performance Line CX, BDU450CX
Akumulator	BOSCH PowerTube 400/500/625, BBP282/BBP280/BBP290 poziomy
Ekran	Bosch Purion (BUI215)
Ładowarka	b.d.

11.1.43 LT CX 27,5"

21-21-1008

Nazwa modelu	LT CX 27,5
Widelec	SR Suntour XCM DS HLO coil
Amortyzator	brak
Zespół sterowania	FSA Orbit 1.5E
Kierownica	STYX
Chwyty	STYX
Mostek	Die Cast with MonkeyLink Slot
Siodełko	STYX
Szytca podsiodłowa	STYX
Mechanizm korbowy	FSA
Pedały	Wellgo, ZZE-01M
Przerzutka tylna	Shimano Acera RC-M3100
Dźwignia przerzutki	Shimano Alivio SL-M3100
Kaseta/zębatka	Shimano Altus CS-HG200-9, 11-36T
Hamulec nożny	nie
Układ hamulcowy	Hydrauliczny hamulec tarczowy
Hamulec przedni	Hydrauliczne hamulce tarczowe Shimano HD-M275
Dźwignia hamulca	Tektro HD-M275n
Tarcza przednia	180
Tarcza tylna	180
Obręcz przednia	STYX DDM-2
Obręcz tylna	b.d.
Piasta przednia	Formula DC-20QR
Piasta tylna	Formula DC-22QR
Opony	STYX Ace of Pace
Lampa przednia	MonkeyLink
Lampa tylna	MonkeyLink
Bagażnik	brak
Błotniki	brak
Oslona łańcucha	b.d.
Podpórka boczna	brak
Silnik	BOSCH Performance Line CX, BDU450CX
Akumulator	BOSCH PowerPack 400/500, BBS265/BBS275
Ekran	Bosch Purion (BUI215)
Ładowarka	b.d.

11.1.44 LT CX 29"

21-21-1024

Nazwa modelu	LT CX 29
Widelec	SR Suntour XCM DS HLO coil
Amortyzator	brak
Zespół sterowania	FSA Orbit 1.5E
Kierownica	STYX
Chwyty	STYX
Mostek	Die Cast with MonkeyLink Slot
Siodełko	STYX
Szytca podsiodłowa	STYX
Mechanizm korbowy	FSA
Pedały	Wellgo, ZZE-01M
Przerzutka tylna	Shimano Acera RC-M3100
Dźwignia przerzutki	Shimano Acera SL-M3000
Kaseta/zębatka	Shimano Altus CS-HG200-9, 11-36T
Hamulec nożny	nie
Układ hamulcowy	Hydrauliczny hamulec tarczowy
Hamulec przedni	Hydrauliczne hamulce tarczowe Shimano HD-M275
Dźwignia hamulca	Tektro HD-M275n
Tarcza przednia	180
Tarcza tylna	180
Obręcz przednia	STYX DDM-2
Obręcz tylna	b.d.
Piasta przednia	Formula DC-20QR
Piasta tylna	Formula DC-22RQR
Opony	STYX Ace of Pace
Lampa przednia	MonkeyLink
Lampa tylna	MonkeyLink
Bagażnik	brak
Błotniki	brak
Oslona łańcucha	b.d.
Podpórka boczna	brak
Silnik	BOSCH Performance Line CX, BDU450CX
Akumulator	BOSCH PowerPack 400/500, BBS265/BBS275
Ekran	Bosch Purion (BUI215)
Ładowarka	b.d.

11.1.45 Sonic Eva TR2 27,5"

b.d.

Nazwa modelu	Sonic Eva TR 2 27,5
Widelec	BULLS Lytro 35 Supreme 1.8 taperowany
Amortyzator	SR Suntour Edge LOR8
Zespół sterowania	Acros No.1
Kierownica	BULLS Riser
Chwyty	Tworzywo sztuczne
Mostek	BULLS The Frog
Siodełko	Selle Royal Vivo Lady
Szytca podsiodłowa	Limotec Alpha 1
Mechanizm korbowy	Samox
Pedały	Wellgo, ZZE-01M
Przerzutka tylna	Shimano Deore RD-M6100
Dźwignia przerzutki	Shimano Deore SL-M6100
Kaseta/zębatka	Shimano Deore CS-M6100-10, 10-51T
Hamulec nożny	nie
Układ hamulcowy	Hydrauliczny hamulec tarczowy
Hamulec przedni	Hydrauliczny hamulec tarczowy Shimano BR-M6120
Dźwignia hamulca	Shimano Deore BR-M6120
Tarcza przednia	203
Tarcza tylna	180
Obręcz przednia	RODI TRYP30, komorowa
Obręcz tylna	b.d.
Piasta przednia	Shimano HB-MT410
Piasta tylna	Shimano FH-M410B
Opony	SCHWALBE Smart Sam K-Guard
Lampa przednia	MonkeyLink
Lampa tylna	MonkeyLink
Bagażnik	brak
Błotniki	brak
Ośłona łańcucha	b.d.
Podpórka boczna	brak
Silnik	BOSCH Performance Line CX, BDU450CX
Akumulator	BOSCH PowerTube 400/500/625, BBP283/BBP281/BBP291 pionowa
Ekran	Bosch Purion (BUI215)
Ładowarka	b.d.

11.1.46 Sonic Evo 1 27,5"

b.d.

Nazwa modelu	Sonic Evo 1 27,5
Widelec	BULLS Lytro 34 AIR 1.8 taperowany
Amortyzator	brak
Zespół sterowania	Acros No.1
Kierownica	BULLS Riser
Chwyty	Tworzywo sztuczne
Mostek	BULLS The Frog
Siodełko	Selle Royal Vivo
Szytca podsiodłowa	Promax SP216
Mechanizm korbowy	Samox
Pedały	Wellgo, ZZE-01M
Przerzutka tylna	Shimano Deore RD-M5120
Dźwignia przerzutki	Shimano Alivio SL-M4100
Kaseta/zębatka	Shimano Deore CS-M4100-10, 11-46T
Hamulec nożny	nie
Układ hamulcowy	Hydrauliczny hamulec tarczowy
Hamulec przedni	Hydrauliczny hamulec tarczowy Shimano BR-MT420/400
Dźwignia hamulca	Shimano BR-MT420/400
Tarcza przednia	b.d.
Tarcza tylna	b.d.
Obręcz przednia	RODI TRYP30, komorowa
Obręcz tylna	b.d.
Piasta przednia	Shimano HB-MT400
Piasta tylna	Shimano FH-M400
Opony	SCHWALBE Smart Sam K-Guard
Lampa przednia	MonkeyLink
Lampa tylna	MonkeyLink
Bagażnik	brak
Błotniki	brak
Ośłona łańcucha	b.d.
Podpórka boczna	brak
Silnik	BOSCH Performance Line CX, BDU450CX
Akumulator	BOSCH PowerTube 400/500/625, BBP283/BBP281/BBP291 pionowa
Ekran	Bosch Purion (BUI215)
Ładowarka	b.d.

11.1.47 Sonic Evo 1 29"

b.d.

Nazwa modelu	Sonic Evo 1 29
Widelec	BULLS Lytro 34 AIR 1.8 taperowany
Amortyzator	brak
Zespół sterowania	Acros No.1
Kierownica	BULLS Riser
Chwyty	Tworzywo sztuczne
Mostek	BULLS The Frog
Siodełko	Selle Royal Vivo
Szytca podsiodłowa	Promax SP216
Mechanizm korbowy	Samox
Pedały	Wellgo, ZZE-01M
Przerzutka tylna	Shimano Deore RD-M5120
Dźwignia przerzutki	Shimano Alivio SL-M4100
Kaseta/zębatka	Shimano Deore CS-M4100-10, 11-46T
Hamulec nożny	nie
Układ hamulcowy	Hydrauliczny hamulec tarczowy
Hamulec przedni	Hydrauliczny hamulec tarczowy Shimano BR-MT420/400
Dźwignia hamulca	Shimano BR-MT420/400
Tarcza przednia	b.d.
Tarcza tylna	b.d.
Obręcz przednia	RODI TRYP30, komorowa
Obręcz tylna	b.d.
Piasta przednia	Shimano HB-MT400
Piasta tylna	Shimano FH-M400
Opony	SCHWALBE Smart Sam K-Guard
Lampa przednia	MonkeyLink
Lampa tylna	MonkeyLink
Bagażnik	brak
Błotniki	brak
Ośłona łańcucha	b.d.
Podpórka boczna	brak
Silnik	BOSCH Performance Line CX, BDU450CX
Akumulator	BOSCH PowerTube 400/500/625, BBP283/BBP281/BBP291 pionowa
Ekran	Bosch Purion (BUI215)
Ładowarka	b.d.

11.1.48 Sonic Evo AM1 27,5"

b.d.

Nazwa modelu	Sonic Evo AM1, 27,5
Widelec	BULLS Lytro 34 AIR 1.8 taperowany
Amortyzator	SR Suntour Edge R
Zespół sterowania	Acros No.1
Kierownica	BULLS Riser
Chwyty	BULLS Enduro
Mostek	BULLS The Frog
Siodełko	Selle Royal Vivo
Szytca podsiodłowa	Limotec Alpha 1
Mechanizm korbowy	Samox
Pedały	Wellgo, ZZE-01M
Przerzutka tylna	Sram SX
Dźwignia przerzutki	Sram SX
Kaseta/zębatka	Sram SX CS-PG1210, 10-50T
Hamulec nożny	nie
Układ hamulcowy	Hydrauliczny hamulec tarczowy
Hamulec przedni	Hydrauliczny hamulec tarczowy Shimano BR-MT420/400
Dźwignia hamulca	Shimano BR-MT420/400
Tarcza przednia	203
Tarcza tylna	180
Obręcz przednia	RODI TRYP30, komorowa
Obręcz tylna	b.d.
Piasta przednia	Shimano HB-MT400
Piasta tylna	Shimano FH-M400
Opony	SCHWALBE Magic Mary Performance / Hans Dampf Performance
Lampa przednia	MonkeyLink
Lampa tylna	MonkeyLink
Bagażnik	brak
Błotniki	brak
Ośłona łańcucha	b.d.
Podpórka boczna	brak
Silnik	BOSCH Performance Line CX, BDU450CX
Akumulator	BOSCH PowerTube 400/500/625, BBP283/BBP281/BBP291 pionowa
Ekran	Bosch Purion (BUI215)
Ładowarka	b.d.

11.1.49 Sonic Evo AM1 29"

b.d.

Nazwa modelu	Sonic Evo AM1, 29/
Widelec	BULLS Lytro 34 AIR 1.8 taperowany
Amortyzator	SR Suntour Edge R
Zespół sterowania	Acros No.1
Kierownica	BULLS Riser
Chwyty	BULLS Enduro
Mostek	BULLS The Frog
Siodełko	Selle Royal Vivo
Szytca podsiodłowa	Limotec Alpha 1
Mechanizm korbowy	Samox
Pedały	Wellgo, ZZE-01M
Przerzutka tylna	Sram SX
Dźwignia przerzutki	Sram SX
Kaseta/zębatka	Sram SX CS-PG1210, 10-50T
Hamulec nożny	nie
Układ hamulcowy	Hydrauliczny hamulec tarczowy
Hamulec przedni	Hydrauliczny hamulec tarczowy Shimano BR-MT420/400
Dźwignia hamulca	Shimano BR-MT420/400
Tarcza przednia	203
Tarcza tylna	180
Obręcz przednia	RODI TRYP30, komorowa
Obręcz tylna	b.d.
Piasta przednia	Shimano HB-MT400
Piasta tylna	Shimano FH-M400
Opony	SCHWALBE Magic Mary Performance / Hans Dampf Performance
Lampa przednia	MonkeyLink
Lampa tylna	MonkeyLink
Bagażnik	brak
Błotniki	brak
Ośłona łańcucha	b.d.
Podpórka boczna	brak
Silnik	BOSCH Performance Line CX, BDU450CX
Akumulator	BOSCH PowerTube 400/500/625, BBP283/BBP281/BBP291 pionowa
Ekran	Bosch Purion (BUI215)
Ładowarka	b.d.

11.1.50 Sonic Evo AM2 27,5"

b.d.

Nazwa modelu	Sonic Evo AM2 29
Widelec	BULLS Lytro 35 Supreme 1.8 taperowany
Amortyzator	SR Suntour Edge LOR8
Zespół sterowania	Acros No.1
Kierownica	BULLS Riser
Chwyty	BULLS Enduro
Mostek	BULLS The Frog
Siodełko	Selle Royal Vivo
Szytca podsiodłowa	Limotec Alpha 1
Mechanizm korbowy	Samox
Pedały	Wellgo, ZZE-01M
Przerzutka tylna	Shimano Deore RD-M6100
Dźwignia przerzutki	Shimano Deore SL-M6100
Kaseta/zębatka	Shimano Deore CS-M6100-11, 10-51T
Hamulec nożny	nie
Układ hamulcowy	Hydrauliczny hamulec tarczowy
Hamulec przedni	Hydrauliczny hamulec tarczowy Shimano BR-M6120
Dźwignia hamulca	Shimano Deore BR-M6120
Tarcza przednia	203
Tarcza tylna	180
Obręcz przednia	RODI TRYP30, komorowa
Obręcz tylna	b.d.
Piasta przednia	Shimano HB-MT410
Piasta tylna	Shimano FH-M410B
Opony	SCHWALBE Magic Mary Performance / Hans Dampf Performance
Lampa przednia	MonkeyLink
Lampa tylna	MonkeyLink
Bagażnik	brak
Błotniki	brak
Ośłona łańcucha	b.d.
Podpórka boczna	brak
Silnik	BOSCH Performance Line CX, BDU450CX
Akumulator	BOSCH PowerTube 400/500/625, BBP283/BBP281/BBP291 pionowa
Ekran	Bosch Purion (BUI215)
Ładowarka	b.d.

11.1.51 Sonic Evo AM2 29"

b.d.

Nazwa modelu	Sonic Evo AM2 29
Widelec	BULLS Lytro 35 Supreme 1.8 taperowany
Amortyzator	SR Suntour Edge LOR8
Zespół sterowania	Acros No.1
Kierownica	BULLS Riser
Chwyty	BULLS Enduro
Mostek	BULLS The Frog
Siodełko	Selle Royal Vivo
Szytca podsiodłowa	Limotec Alpha 1
Mechanizm korbowy	Samox
Pedały	Wellgo, ZZE-01M
Przerzutka tylna	Shimano Deore RD-M6100
Dźwignia przerzutki	Shimano Deore SL-M6100
Kaseta/zębatka	Shimano Deore CS-M6100-11, 10-51T
Hamulec nożny	nie
Układ hamulcowy	Hydrauliczny hamulec tarczowy
Hamulec przedni	Hydrauliczny hamulec tarczowy Shimano BR-M6120
Dźwignia hamulca	Shimano Deore BR-M6120
Tarcza przednia	203
Tarcza tylna	180
Obręcz przednia	RODI TRYP30, komorowa
Obręcz tylna	b.d.
Piasta przednia	Shimano HB-MT410
Piasta tylna	Shimano FH-M410B
Opony	SCHWALBE Magic Mary Performance / Hans Dampf Performance
Lampa przednia	MonkeyLink
Lampa tylna	MonkeyLink
Bagażnik	brak
Błotniki	brak
Ośłona łańcucha	b.d.
Podpórka boczna	brak
Silnik	BOSCH Performance Line CX, BDU450CX
Akumulator	BOSCH PowerTube 400/500/625, BBP283/BBP281/BBP291 pionowa
Ekran	Bosch Purion (BUI215)
Ładowarka	b.d.

11.1.52 Sonic Evo AM3 Carbon 27,5"

b.d.

Nazwa modelu	Sonic Evo AM3 Carbon 27,5
Widelec	Rock Shox 35 Gold 1.8 taperowany
Amortyzator	RockShox Deluxe Select+ RL
Zespół sterowania	Acros No.1
Kierownica	BULLS Riser
Chwyty	BULLS Enduro
Mostek	BULLS The Frog
Siodełko	Selle Royal Vivo
Szytca podsiodłowa	Limotec Alpha 1
Mechanizm korbowy	Samox
Pedały	Wellgo, ZZE-01M
Przerzutka tylna	Shimano Deore XT RD-M8100
Dźwignia przerzutki	Shimano Deore XT SL-M8100
Kaseta/zębatka	Shimano Deore CS-M6100-11, 10-51T
Hamulec nożny	nie
Układ hamulcowy	Hydrauliczny hamulec tarczowy
Hamulec przedni	Hydrauliczny hamulec tarczowy Shimano BR-M6120
Dźwignia hamulca	Shimano Deore BR-M6120
Tarcza przednia	203
Tarcza tylna	203
Obręcz przednia	b.d.
Obręcz tylna	b.d.
Piasta przednia	Shimano WH-MT620
Piasta tylna	b.d.
Opony	SCHWALBE Magic Mary Performance / Hans Dampf Performance
Lampa przednia	MonkeyLink
Lampa tylna	MonkeyLink
Bagażnik	brak
Błotniki	brak
Ośłona łańcucha	b.d.
Podpórka boczna	brak
Silnik	BOSCH Performance Line CX, BDU450CX
Akumulator	BOSCH PowerTube 400/500/625, BBP283/BBP281/BBP291 pionowa
Ekran	Bosch Purion (BUI215)
Ładowarka	b.d.

11.1.53 Sonic Evo AM3 Carbon 29"

b.d.

Nazwa modelu	Sonic Evo AM3 Carbon 29/
Widelec	Rock Shox 35 Gold 1.8 taperowany
Amortyzator	RockShox Deluxe Select+ RL
Zespół sterowania	Acros No.1
Kierownica	BULLS Riser
Chwyty	BULLS Enduro
Mostek	BULLS The Frog
Siodełko	Selle Royal Vivo
Szytca podsiodłowa	Limotec Alpha 1
Mechanizm korbowy	Samox
Pedały	Wellgo, ZZE-01M
Przerzutka tylna	Shimano Deore XT RD-M8100
Dźwignia przerzutki	Shimano Deore XT SL-M8100
Kaseta/zębatka	Shimano Deore CS-M6100-11, 10-51T
Hamulec nożny	nie
Układ hamulcowy	Hydrauliczny hamulec tarczowy
Hamulec przedni	Hydrauliczny hamulec tarczowy Shimano BR-M6120
Dźwignia hamulca	Shimano Deore BR-M6120
Tarcza przednia	203
Tarcza tylna	203
Obręcz przednia	b.d.
Obręcz tylna	b.d.
Piasta przednia	Shimano WH-MT620
Piasta tylna	b.d.
Opony	SCHWALBE Magic Mary Performance / Hans Dampf Performance
Lampa przednia	MonkeyLink
Lampa tylna	MonkeyLink
Bagażnik	brak
Błotniki	brak
Ośłona łańcucha	b.d.
Podpórka boczna	brak
Silnik	BOSCH Performance Line CX, BDU450CX
Akumulator	BOSCH PowerTube 400/500/625, BBP283/BBP281/BBP291 pionowa
Ekran	Bosch Purion (BUI215)
Ładowarka	b.d.

11.1.54 Sonic Evo EN1 27,5"

b.d.

Nazwa modelu	Sonic Evo EN1 27,5
Widelec	BULLS Lytro 38 Supreme PCS 1.8 taperowany
Amortyzator	SR Suntour TriAir
Zespół sterowania	Acros No.4
Kierownica	BULLS Riser
Chwyty	BULLS Enduro
Mostek	BULLS The Frog
Siodełko	Selle Royal Vivo
Szytca podsiodłowa	Limotec Alpha 1
Mechanizm korbowy	Samox
Pedały	Wellgo, ZZE-01M
Przerzutka tylna	Shimano Deore XT RD-M8100
Dźwignia przerzutki	Shimano SLX SL-M7100
Kaseta/zębatka	Shimano Deore CS-M6100-11, 10-51T
Hamulec nożny	nie
Układ hamulcowy	Hydrauliczny hamulec tarczowy
Hamulec przedni	Hydrauliczny hamulec tarczowy Shimano BR-M6120
Dźwignia hamulca	Shimano Deore BR-M6120
Tarcza przednia	203
Tarcza tylna	203
Obręcz przednia	b.d.
Obręcz tylna	b.d.
Piasta przednia	Shimano WH-MT620
Piasta tylna	b.d.
Opony	SCHWALBE Magic Mary Performance / Hans Dampf Performance
Lampa przednia	MonkeyLink
Lampa tylna	MonkeyLink
Bagażnik	brak
Błotniki	brak
Oslona łańcucha	b.d.
Podpórka boczna	brak
Silnik	BOSCH Performance Line CX, BDU450CX
Akumulator	BOSCH PowerTube 400/500/625, BBP283/BBP281/BBP291 pionowa
Ekran	Bosch Purion (BUI215)
Ładowarka	b.d.

11.1.55 Sonic Evo EN1 29"

b.d.

Nazwa modelu	Sonic Evo EN1 29
Widelec	BULLS Lytro 38 Supreme PCS 1.8 taperowany
Amortyzator	SR Suntour TriAir
Zespół sterowania	Acros No.4
Kierownica	BULLS Riser
Chwyty	BULLS Enduro
Mostek	BULLS The Frog
Siodełko	Selle Royal Vivo
Szytca podsiodłowa	Limotec Alpha 1
Mechanizm korbowy	Samox
Pedały	Wellgo, ZZE-01M
Przerzutka tylna	Shimano Deore XT RD-M8100
Dźwignia przerzutki	Shimano SLX SL-M7100
Kaseta/zębatka	Shimano Deore CS-M6100-11, 10-51T
Hamulec nożny	nie
Układ hamulcowy	Hydrauliczny hamulec tarczowy
Hamulec przedni	Hydrauliczny hamulec tarczowy Shimano BR-M6120
Dźwignia hamulca	Shimano Deore BR-M6120
Tarcza przednia	203
Tarcza tylna	203
Obręcz przednia	b.d.
Obręcz tylna	b.d.
Piasta przednia	Shimano WH-MT620
Piasta tylna	b.d.
Opony	SCHWALBE Magic Mary Performance / Hans Dampf Performance
Lampa przednia	MonkeyLink
Lampa tylna	MonkeyLink
Bagażnik	brak
Błotniki	brak
Oslona łańcucha	b.d.
Podpórka boczna	brak
Silnik	BOSCH Performance Line CX, BDU450CX
Akumulator	BOSCH PowerTube 400/500/625, BBP283/BBP281/BBP291 pionowa
Ekran	Bosch Purion (BUI215)
Ładowarka	b.d.

11.1.56 Sonic Evo EN2 27,5"

21-19-1002

Nazwa modelu	Sonic Evo EN2 29/27,5
Widelec	Rock Shox ZEB Select RC 1.8 taperowany
Amortyzator	Rock Shox Super Deluxe RT Select+
Zespół sterowania	Acros No.4
Kierownica	BULLS Riser
Chwyty	BULLS Enduro
Mostek	BULLS The Frog
Siodełko	Selle Royal Vivo
Sztycyca podsiodłowa	8Pins
Mechanizm korbowy	Samox
Pedały	Wellgo, ZZE-01M
Przerzutka tylna	Shimano Deore XT RD-M8100
Dźwignia przerzutki	Shimano Deore XT SL-M8100
Kaseta/zębatka	Shimano Deore XT CS-M8100-11, 10-51T
Hamulec nożny	nie
Układ hamulcowy	Hydrauliczny hamulec tarczowy
Hamulec przedni	Hydrauliczny hamulec tarczowy Shimano Deore XT BR-M8120
Dźwignia hamulca	Shimano Deore XT BR-M8120
Tarcza przednia	203
Tarcza tylna	203
Obręcz przednia	b.d.
Obręcz tylna	b.d.
Piasta przednia	DT Swiss H1900
Piasta tylna	b.d.
Opony	SCHWALBE Eddy Current Evo
Lampa przednia	MonkeyLink
Lampa tylna	MonkeyLink
Bagażnik	brak
Błotniki	brak
Oslona łańcucha	b.d.
Podpórka boczna	brak
Silnik	BOSCH Performance Line CX, BDU450CX
Akumulator	BOSCH PowerTube 400/500/625, BBP283/BBP281/BBP291 pionowa
Ekran	Bosch Purion (BUI215)
Ładowarka	b.d.

11.1.57 Sonic Evo EN2 29"

b.d.

Nazwa modelu	Sonic Evo EN2 29/27,5
Widelec	Rock Shox ZEB Select RC 1.8 taperowany
Amortyzator	Rock Shox Super Deluxe RT Select+
Zespół sterowania	Acros No.4
Kierownica	BULLS Riser
Chwyty	BULLS Enduro
Mostek	BULLS The Frog
Siodełko	Selle Royal Vivo
Sztycyca podsiodłowa	8Pins
Mechanizm korbowy	Samox
Pedały	Wellgo, ZZE-01M
Przerzutka tylna	Shimano Deore XT RD-M8100
Dźwignia przerzutki	Shimano Deore XT SL-M8100
Kaseta/zębatka	Shimano Deore XT CS-M8100-11, 10-51T
Hamulec nożny	nie
Układ hamulcowy	Hydrauliczny hamulec tarczowy
Hamulec przedni	Hydrauliczny hamulec tarczowy Shimano Deore XT BR-M8120
Dźwignia hamulca	Shimano Deore XT BR-M8120
Tarcza przednia	203
Tarcza tylna	203
Obręcz przednia	b.d.
Obręcz tylna	b.d.
Piasta przednia	DT Swiss H1900
Piasta tylna	b.d.
Opony	SCHWALBE Eddy Current Evo
Lampa przednia	MonkeyLink
Lampa tylna	MonkeyLink
Bagażnik	brak
Błotniki	brak
Oslona łańcucha	b.d.
Podpórka boczna	brak
Silnik	BOSCH Performance Line CX, BDU450CX
Akumulator	BOSCH PowerTube 400/500/625, BBP283/BBP281/BBP291 pionowa
Ekran	Bosch Purion (BUI215)
Ładowarka	b.d.

11.1.58 Sonic Evo TR1 29"

b.d.

Nazwa modelu	Sonic EVO TR1 29
Widelec	BULLS Lytro 34 AIR 1.8 taperowany
Amortyzator	SR Suntour Edge R
Zespół sterowania	Acros No.1
Kierownica	BULLS Riser
Chwyty	Tworzywo sztuczne
Mostek	BULLS The Frog
Siodełko	Selle Royal Vivo
Szytca podsiodłowa	Promax SP216
Mechanizm korbowy	Samox
Pedały	Wellgo, ZZE-01M
Przerzutka tylna	Sram SX
Dźwignia przerzutki	Sram SX
Kaseta/zębatka	Sram SX CS-PG1210, 10-50T
Hamulec nożny	nie
Układ hamulcowy	Hydrauliczny hamulec tarczowy
Hamulec przedni	Hydrauliczny hamulec tarczowy Shimano BR-MT420/400
Dźwignia hamulca	Shimano BR-MT420/400
Tarcza przednia	203
Tarcza tylna	203
Obręcz przednia	RODI TRYP30, komorowa
Obręcz tylna	b.d.
Piasta przednia	Shimano HB-MT400
Piasta tylna	Shimano FH-M400
Opony	SCHWALBE Smart Sam K-Guard
Lampa przednia	MonkeyLink
Lampa tylna	MonkeyLink
Bagażnik	brak
Błotniki	brak
Ośłona łańcucha	b.d.
Podpórka boczna	brak
Silnik	BOSCH Performance Line CX, BDU450CX
Akumulator	BOSCH PowerTube 400/500/625, BBP283/BBP281/BBP291 pionowa
Ekran	Bosch Purion (BUI215)
Ładowarka	b.d.

11.1.59 Sonic Evo TR2 Carbon 29"

b.d.

Nazwa modelu	Sonic EVO TR2 Carbon 29
Widelec	BULLS Lytro 35 Supreme 1.8 taperowany
Amortyzator	SR Suntour Edge LOR8
Zespół sterowania	Acros No.1
Kierownica	BULLS Riser
Chwyty	Tworzywo sztuczne
Mostek	BULLS The Frog
Siodełko	Selle Royal Vivo
Szytca podsiodłowa	Limotec Alpha 1
Mechanizm korbowy	Samox
Pedały	Wellgo, ZZE-01M
Przerzutka tylna	Shimano Deore RD-M6100
Dźwignia przerzutki	Shimano Deore SL-M6100
Kaseta/zębatka	Shimano Deore CS-M6100-10, 10-51T
Hamulec nożny	nie
Układ hamulcowy	Hydrauliczny hamulec tarczowy
Hamulec przedni	Hydrauliczny hamulec tarczowy Shimano BR-M6120
Dźwignia hamulca	Shimano Deore BR-M6120
Tarcza przednia	203
Tarcza tylna	203
Obręcz przednia	RODI TRYP30, komorowa
Obręcz tylna	b.d.
Piasta przednia	Shimano HB-MT410
Piasta tylna	Shimano FH-M410B
Opony	SCHWALBE Nobby Nic Performance
Lampa przednia	MonkeyLink
Lampa tylna	MonkeyLink
Bagażnik	brak
Błotniki	brak
Ośłona łańcucha	b.d.
Podpórka boczna	brak
Silnik	BOSCH Performance Line CX, BDU450CX
Akumulator	BOSCH PowerTube 400/500/625, BBP283/BBP281/BBP291 pionowa
Ekran	Bosch Purion (BUI215)
Ładowarka	b.d.

11.1.60 Urban Evo 5

21-17-1034 (Gent), 21-17-1035 (Trapez), 21-17-1036 (Wave)
b.d.

11.1.61 Urban Evo 12

21-17-1090 (Gent), 21-17-1091 (Trapez), 21-17-1092 (Wave)

Nazwa modelu	Urban Evo 12
Widelec	SR Suntour SF17 NCX E LO AIR CTS
Amortyzator	b.d.
Zespół sterowania	późzintegrowane
Kierownica	Aluminium
Chwyty	BULLS
Mostek	Aluminium
Siodełko	Skóra
Szytca podsiodłowa	Aluminium
Mechanizm korbowy	FSA
Pedały	Wellgo C-211 z papierem ściernym
Przerzutka tylna	Shimano Deore XT RD-M8100-SGS Shadow Plus
Dźwignia przerzutki	Shimano Deore XT SL-M6100-R
Kaseta/zębatka	Shimano Deore CS-M6100-12, 10-51T
Hamulec nożny	nie
Układ hamulcowy	Hydrauliczny hamulec tarczowy
Hamulec przedni	Hydrauliczny hamulec tarczowy Shimano Altus BR-MT200
Dźwignia hamulca	Shimano Altus BL-MT201 3-Finger
Tarcza przednia	180 Centerlock
Tarcza tylna	180 Centerlock
Obręcz przednia	BULLS DDM-2
Obręcz tylna	b.d.
Piasta przednia	Shimano HB-MT400
Piasta tylna	Shimano FH-MT500QR
Opony	SCHWALBE Big Ben K-Guard
Lampa przednia	Supernova V521
Lampa tylna	Supernova E3
Bagażnik	Bagażnik systemu i-Rack II z systemem MonkeyLoad
Błotniki	b.d.
Oslona łańcucha	Horn Catena
Podpórka boczna	Pletscher Comp Flex 40
Silnik	BOSCH Performance Line CX, BDU450CX
Akumulator	BOSCH PowerTube 400/500/625, BBP282/BBP280/BBP290 poziomy
Ekran	Bosch Purion (BUI215)
Ładowarka	b.d.

11.2 Protokół montażu

Data:

Numer ramy:

Elementy	Opis		Kryteria		Czynności po odrzuceniu
	Montaż/przegląd	Testy	Akceptacja	Odrzucenie	
Koło przednie	Montaż		OK	Luz	Wyregulować zacisk szybkomocujący
Podpórka boczna	Skontrolować mocowanie	Kontrola działania	OK	Luz	Dokręcić śruby
Mocowanie		Kontrola ciśnienia w oponach	OK	Ciśnienie w oponach zbyt niskie/wysokie	Dostosować ciśnienie w oponach
Rama	Skontrolować pod kątem uszkodzeń, pęknięć zarysowań		OK	Występujące uszkodzenia	<i>Wycofać z eksploatacji, nowa rama</i>
Uchwyty, osłony	Skontrolować mocowanie		OK	Brak	Dokręcić śruby, nowe uchwyty bądź osłony wg wykazu części
Kierownica, mostek	Skontrolować mocowanie		OK	Luz	Dokręcić śruby, w razie potrzeby nowy mostek wg wykazu części
Łożysko kierownicy	Skontrolować pod kątem uszkodzeń	Kontrola działania	OK	Luz	Dokręcić śruby
Siodełko	Skontrolować mocowanie		OK	Luz	Dokręcić śruby
Szytca podsiodłowa	Skontrolować mocowanie		OK	Luz	Dokręcić śruby
Błotnik	Skontrolować mocowanie		OK	Luz	Dokręcić śruby
Bagażnik	Skontrolować mocowanie		OK	Luz	Dokręcić śruby
Elementy domontowane	Skontrolować mocowanie		OK	Luz	Dokręcić śruby
Dzwonek		Kontrola działania	OK	Brak dźwięku, cichy dźwięk, brak	Nowy dzwonek wg wykazu części
Elementy układu amortyzacji					
Widelec, widelec amortyzowany	Skontrolować pod kątem uszkodzeń		OK	Występujące uszkodzenia	Nowy widelec wg wykazu części
Tyłny amortyzator	Skontrolować pod kątem uszkodzeń		OK	Występujące uszkodzenia	Nowy widelec wg wykazu części
Amortyzowana sztyca podsiodłowa	Skontrolować pod kątem uszkodzeń		OK	Występujące uszkodzenia	Nowy widelec wg wykazu części
Układ hamulcowy					
Dźwignia hamulca	Skontrolować mocowanie		OK	Luz	Dokręcić śruby
Płyn hamulcowy	Skontrolować poziom płynu		OK	Zbyt niski	Uzupełnić płyn hamulcowy, w razie uszkodzeń wymienić przewody hamulcowe na nowe
Klocki hamulca	Skontrolować pod kątem uszkodzeń klocki hamulca, tarczę hamulca bądź obręcz		OK	Występujące uszkodzenia	Nowe klocki hamulca, tarcza hamulca bądź obręcz
Hamulec nożny, uchwyt hamulca	Skontrolować mocowanie		OK	Luz	Dokręcić śruby
Instalacja oświetleniowa					
Akumulator	Pierwsza kontrola		OK	Komunikat o błędzie	<i>Wycofać z eksploatacji, skontaktować się z producentem akumulatora, nowy akumulator</i>
Okablowanie świateł	Przyłącza, prawidłowe ułożenie		OK	Uszkodzony kabel, brak światła	Nowe okablowanie
Światło tylne	Światło postojowe	Kontrola działania	OK	Brak ciągłego światła	<i>Wycofać z eksploatacji, nowe światło tylne wg wykazu części, w razie konieczności wymienić</i>
Światło przednie	Światło postojowe, światło do jazdy dziennej	Kontrola działania	OK	Brak ciągłego światła	<i>Wycofać z eksploatacji, nowe światło przednie wg wykazu części, w razie konieczności wymienić</i>
Odblaski	Ukompletowanie, stan, mocowanie		OK	Niepełne ukompletowanie lub uszkodzenia	Nowe odblaski

Elementy	Opis		Kryteria		Czynności po odrzuceniu
	Napęd/mechanizm zmiany przerzutek				
Łańcuch/kaseta/zębniak/zębatka	Skontrolować pod kątem uszkodzeń		OK	Uszkodzenie	W razie potrzeby zamocować lub wymienić na nowe wg wykazu części
Ośłona łańcucha/szprych	Skontrolować pod kątem uszkodzeń		OK	Uszkodzenie	Nowe wg wykazu części
Łożysko pedałów/korba	Skontrolować mocowanie		OK	Luz	Dokręcić śruby
Pedały	Skontrolować mocowanie		OK	Luz	Dokręcić śruby
Dźwignia przerzutki	Skontrolować mocowanie	Kontrola działania	OK	Luz	Dokręcić śruby
Cięgna przerzutek	Skontrolować pod kątem uszkodzeń	Kontrola działania	OK	Luz bądź uszkodzenie	Ustawić cięgna przerzutek, w razie potrzeby wymienić na nowe
Przerzutka przednia	Skontrolować pod kątem uszkodzeń	Kontrola działania	OK	Mechanizm zmiany przerzutek nie działa lub działa z oporem	Wyregulować
Przerzutka tylna	Skontrolować pod kątem uszkodzeń	Kontrola działania	OK	Mechanizm zmiany przerzutek nie działa lub działa z oporem	Wyregulować
Napęd elektryczny					
Ekran	Skontrolować pod kątem uszkodzeń	Kontrola działania	OK	Brak wskazania, błędne wyświetlenie	Uruchomić ponownie, przetestować akumulator, nowe oprogramowanie lub nowy ekran, <i>wyczołać z eksploatacji</i> ,
Element obsługi napędu elektrycznego	NapędSkontrolować pod kątem uszkodzeń	Kontrola działania	OK	Brak reakcji	Uruchomić ponownie, skontaktować się z producentem, nowy element obsługi
Tachograf		Pomiar prędkości	OK	Rower typu Pedelec jedzie o 10% za szybko/wolno	Wyczołać rower typu Pedelec z eksploatacji do czasu znalezienia źródła błędu
Okablowanie	Oględziny		OK	Awaria systemu, uszkodzenia, zagięte kable	Nowe okablowanie
Uchwyt akumulatora	Mocowanie, zamek, styki	Kontrola działania	OK	Luz, zamek nie domyka się, brak styku	Nowy uchwyt akumulatora
Silnik	Oględziny i mocowanie		OK	Uszkodzenia, luzy	Dokręcić silnik do oporu, skontaktować się z producentem silnika, nowy silnik
Oprogramowanie	Odczytać stan		Zgodne z najnowszym stanem	Niezgodne z najnowszym stanem	Wgrać aktualizację

Kontrola techniczna, kontrola bezpieczeństwa, jazda próbna

Elementy	Opis		Kryteria		Czynności po odrzuceniu
	Montaż/przegląd	Testy	Akceptacja	Odrzucenie	
Układ hamulcowy		Kontrola działania	OK	Brak możliwości całkowitego hamowania, zbyt długa droga hamowania	Zlokalizować i naprawić uszkodzony element układu hamulcowego
Mechanizm zmiany przerzutek pod obciążeniem roboczym		Kontrola działania	OK	Problemy ze zmianą przerzutek	Wyregulować na nowo mechanizm zmiany przerzutek
Elementy układu amortyzacji (widelec, goleń amortyzatora, sztyca podsiodłowa)		Kontrola działania	OK	Zbyt silna amortyzacja lub jej całkowity brak	Zlokalizować i naprawić uszkodzony element
Napęd elektryczny		Kontrola działania	OK	Luźny kontakt, problemy podczas jazdy, przyspieszenie	Zlokalizować i naprawić uszkodzony element napędu elektrycznego
Instalacja oświetleniowa		Kontrola działania	OK	Brak ciągłego światła, zbyt mała jasność	Zlokalizować i naprawić uszkodzony element instalacji oświetleniowej
Jazda próbna			Brak słyszalnych odgłosów	Słyszalne odgłosy	Zlokalizować i naprawić źródło odgłosów

Data:

Nazwisko monter:

Odbiór końcowy przez kierownictwo warsztatu:

11.3 Instrukcja konserwacji

Diagnostyka i dokumentacja stanu rzeczywistego

Data:

Numer ramy:

Elementy	Częstotliwość	Opis			Kryteria		Czynności po odrzuceniu
		Przegląd	Testy	Konserwacja	Akceptacja	Odrzucenie	
Koło przednie	6 m-cy	Montaż			OK	Luz	Wyregulować zacisk szybkoocucujący
Podpórka boczna	6 m-cy	Skontrolować mocowanie	Kontrola działania		OK	Luz	Dokręcić śruby
Mocowanie	6 m-cy		Kontrola ciśnienia w oponach		OK	Ciśnienie w oponach zbyt niskie/wysokie	Dostosować ciśnienie w oponach
Rama	6 m-cy	Skontrolować pod kątem uszkodzeń, pęknięć zarysowań			OK	Występujące uszkodzenia	Wycofać rower typu Pedelec z eksploatacji, wymienić ramę na nową
Uchwyty, osłony	6 m-cy	Skontrolować pod kątem zużycia, mocowania			OK	Brak	Dokręcić śruby, nowe uchwyty bądź osłony wg wykazu części
Kierownica, mostek	6 m-cy	Skontrolować mocowanie			OK	Luz	Dokręcić śruby, w razie potrzeby nowy mostek wg wykazu części
Łożysko kierownicy	6 m-cy	Skontrolować pod kątem uszkodzeń	Kontrola działania	Smarowanie i regulacja	OK	Luz	Dokręcić śruby
Siodełko	6 m-cy	Skontrolować mocowanie			OK	Luz	Dokręcić śruby
Sztycy podsiodłowa	6 m-cy	Skontrolować mocowanie			OK	Luz	Dokręcić śruby
Błotnik	6 m-cy	Skontrolować mocowanie			OK	Luz	Dokręcić śruby
Bagażnik	6 m-cy	Skontrolować mocowanie			OK	Luz	Dokręcić śruby
Elementy domontowane	6 m-cy	Skontrolować mocowanie			OK	Luz	Dokręcić śruby
Dzwonek	6 m-cy		Kontrola działania		OK	Brak dźwięku, cichy dźwięk, brak	Nowy dzwonek wg wykazu części
Elementy układu amortyzacji							
Widelec, widelec amortyzowany	wg zaleceń producenta*	Skontrolować pod kątem uszkodzeń, korozji, pęknięć		Konserwacja wg zaleceń producenta Smarowanie, wymiana oleju wg zaleceń prod.	OK	Występujące uszkodzenia	Nowy widelec wg wykazu części
Tyłny amortyzator	wg zaleceń producenta*	Skontrolować pod kątem uszkodzeń, korozji, pęknięć		Konserwacja wg zaleceń producenta Smarowanie, wymiana oleju wg zaleceń prod.	OK	Występujące uszkodzenia	Nowy widelec wg wykazu części
Amortyzowana sztyca podsiodłowa	wg zaleceń producenta*	Skontrolować pod kątem uszkodzeń		Konserwacja wg zaleceń producenta	OK	Występujące uszkodzenia	Nowy widelec wg wykazu części
Układ hamulcowy							
Dźwignia hamulca	6 m-cy	Skontrolować mocowanie			OK	Luz	Dokręcić śruby
Płyn hamulcowy	6 m-cy	Skontrolować poziom płynu		Po sezonie	OK	Zbyt niski	Uzupełnić płyn hamulcowy, w razie uszkodzeń wycofać rower typu Pedelec z eksploatacji, wymienić przewody hamulcowe na nowe
Klocki hamulca	6 m-cy	Skontrolować pod kątem uszkodzeń klocki hamulca, tarczę hamulca bądź obręcze			OK	Występujące uszkodzenia	Nowe klocki hamulca, tarcza hamulca bądź obręcze
Hamulec nożny, uchwyt hamulca	6 m-cy	Skontrolować mocowanie			OK	Luz	Dokręcić śruby
Układ hamulcowy	6 m-cy	Skontrolować mocowanie		Kontrola działania	OK	Luz	Dokręcić śruby

*zob. rozdział 8.1

Elementy	Częstotliwość	Opis			Kryteria		Czynności po odrzuceniu
		Przeгляд	Testy	Konserwacja	Akceptacja	Odrzucenie	
Instalacja oświetleniowa							
Akumulator	6 m-cy	Pierwsza kontrola			OK	Komunikat o błędzie	Skontaktować się z producentem akumulatora, wycofać z eksploatacji, nowy akumulator
Okablowanie świateł	6 m-cy	Przyłącza, prawidłowe ułożenie			OK	Uszkodzony kabel, brak światła	Nowe okablowanie
Światło tylne	6 m-cy	Światło postojowe	Kontrola działania		OK	Brak ciągłego światła	Nowe światło tylne wg wykazu części, w razie konieczności wymienić
Światło przednie	6 m-cy	Światło postojowe, światło do jazdy dziennej	Kontrola działania		OK	Brak ciągłego światła	Nowe światło przednie wg wykazu części, w razie konieczności wymienić
Odblaski	6 m-cy	Ukompletowanie, stan, mocowanie			OK	Niepełne ukompletowanie lub uszkodzenia	Nowe odblaski
Napęd/mechanizm zmiany przerzutek							
Łańcuch/kaseta/zębnik/zębatka	6 m-cy	Skontrolować pod kątem uszkodzeń			OK	Uszkodzenie	W razie potrzeby zamocować lub wymienić na nowe wg wykazu części
Ośłona łańcucha/szprych	6 m-cy	Skontrolować pod kątem uszkodzeń			OK	Uszkodzenie	Nowe wg wykazu części
Łożysko pedałów/korba	6 m-cy	Skontrolować mocowanie			OK	Luz	Dokręcić śruby
Pedały	6 m-cy	Skontrolować mocowanie			OK	Luz	Dokręcić śruby
Dźwignia przerzutki	6 m-cy	Skontrolować mocowanie	Kontrola działania		OK	Luz	Dokręcić śruby
Cięgna przerzutek	6 m-cy	Skontrolować pod kątem uszkodzeń	Kontrola działania		OK	Luz bądź uszkodzenie	Ustawić cięgna przerzutek, w razie potrzeby wymienić na nowe
Przerzutka przednia	6 m-cy	Skontrolować pod kątem uszkodzeń	Kontrola działania		OK	Mechanizm zmiany przerzutek nie działa lub działa z oporem	Wyregulować
Przerzutka tylna	6 m-cy	Skontrolować pod kątem uszkodzeń	Kontrola działania		OK	Mechanizm zmiany przerzutek nie działa lub działa z oporem	Wyregulować
Napęd elektryczny							
Ekran	6 m-cy	Skontrolować pod kątem uszkodzeń	Kontrola działania		OK	Brak wskazania, błędne wyświetlenie	Uruchomić ponownie, przetestować akumulator, nowe oprogramowanie lub nowy ekran, wycofać z eksploatacji,
Element obsługi napędu elektrycznego	6 m-cy	NapędSkontrolować pod kątem uszkodzeń	Kontrola działania		OK	Brak reakcji	Uruchomić ponownie, skontaktować się z producentem, nowy element obsługi
Tachograf	6 m-cy		Pomiar prędkości		OK	Rower typu Pedelec jedzie o 10% za szybko/wolno	Wycofać roweru typu Pedelec z eksploatacji do czasu znalezienia źródła błędu
Okablowanie	6 m-cy	Oględziny			OK	Awaria systemu, uszkodzenia, zagięte kable	Nowe okablowanie
Uchwyt akumulatora	6 m-cy	Mocowanie, zamek, styki	Kontrola działania		OK	Luz, zamek nie domyka się, brak styku	Nowy uchwyt akumulatora
Silnik	6 m-cy	Oględziny i mocowanie			OK	Uszkodzenia, luzy	Dokręcić silnik do oporu, skontaktować się z producentem silnika, nowy silnik, wycofać z eksploatacji
Oprogramowanie	6 m-cy	Odczytać stan			Zgodne z najnowszym stanem	Niezgodne z najnowszym stanem	Wgrać aktualizację

Kontrola techniczna, kontrola bezpieczeństwa, jazda próbna

Elementy	Opis		Kryteria		Czynności po odrzuceniu
	Montaż/przegląd	Testy	Akceptacja	Odrzucenie	
Układ hamulcowy	6 m-cy	Kontrola działania	OK	Brak możliwości całkowitego hamowania, zbyt długa droga hamowania	Zlokalizować i naprawić uszkodzony element układu hamulcowego
Mechanizm zmiany przerzutek pod obciążeniem roboczym	6 m-cy	Kontrola działania	OK	Problemy ze zmianą przerzutek	Wyregulować na nowo mechanizm zmiany przerzutek
Elementy układu amortyzacji (widelec, goleń amortyzatora, sztyca podsiodłowa)	6 m-cy	Kontrola działania	OK	Zbyt silna amortyzacja lub jej całkowity brak	Zlokalizować i naprawić uszkodzony element
Napęd elektryczny	6 m-cy	Kontrola działania	OK	Luźny kontakt, problemy podczas jazdy, przyspieszenie	Zlokalizować i naprawić uszkodzony element napędu elektrycznego
Instalacja oświetleniowa	6 m-cy	Kontrola działania	OK	Brak ciągłego światła, zbyt mała jasność	Zlokalizować i naprawić uszkodzony element instalacji oświetleniowej
Jazda próbna	6 m-cy	Kontrola działania	Brak słyszalnych odgłosów	Słyszalne odgłosy	Zlokalizować i naprawić źródło odgłosów

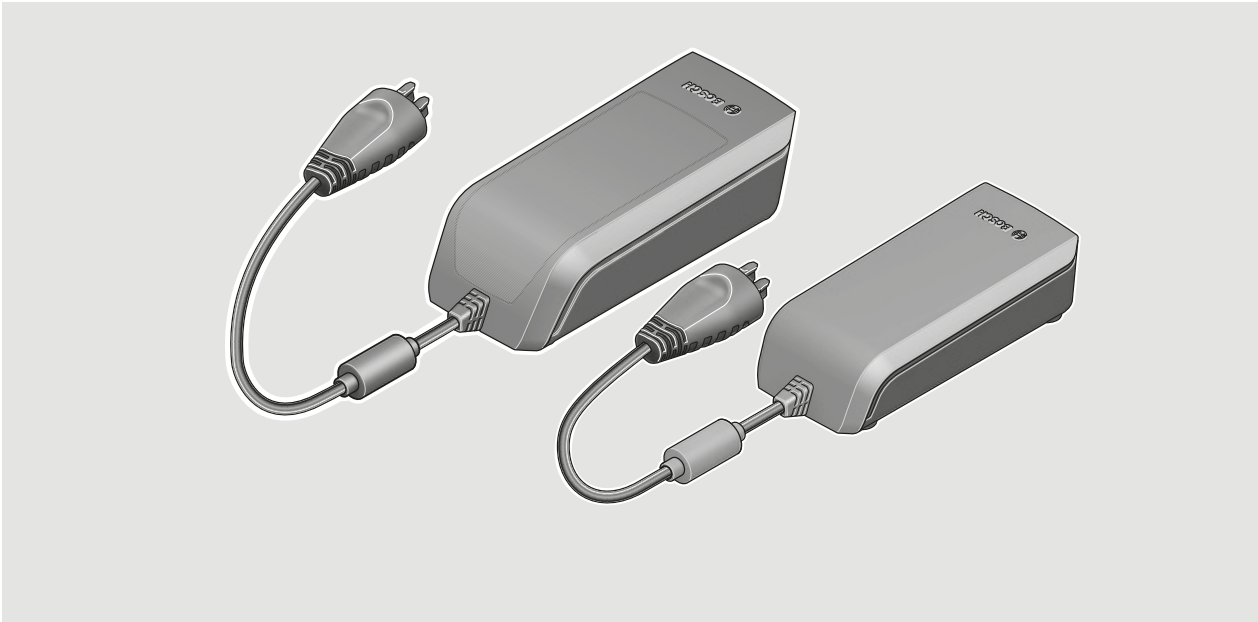
Data:	
Nazwisko montera:	
Odbiór końcowy przez kierownictwo warsztatu:	

11.4 Instrukcja obsługi ładowarki



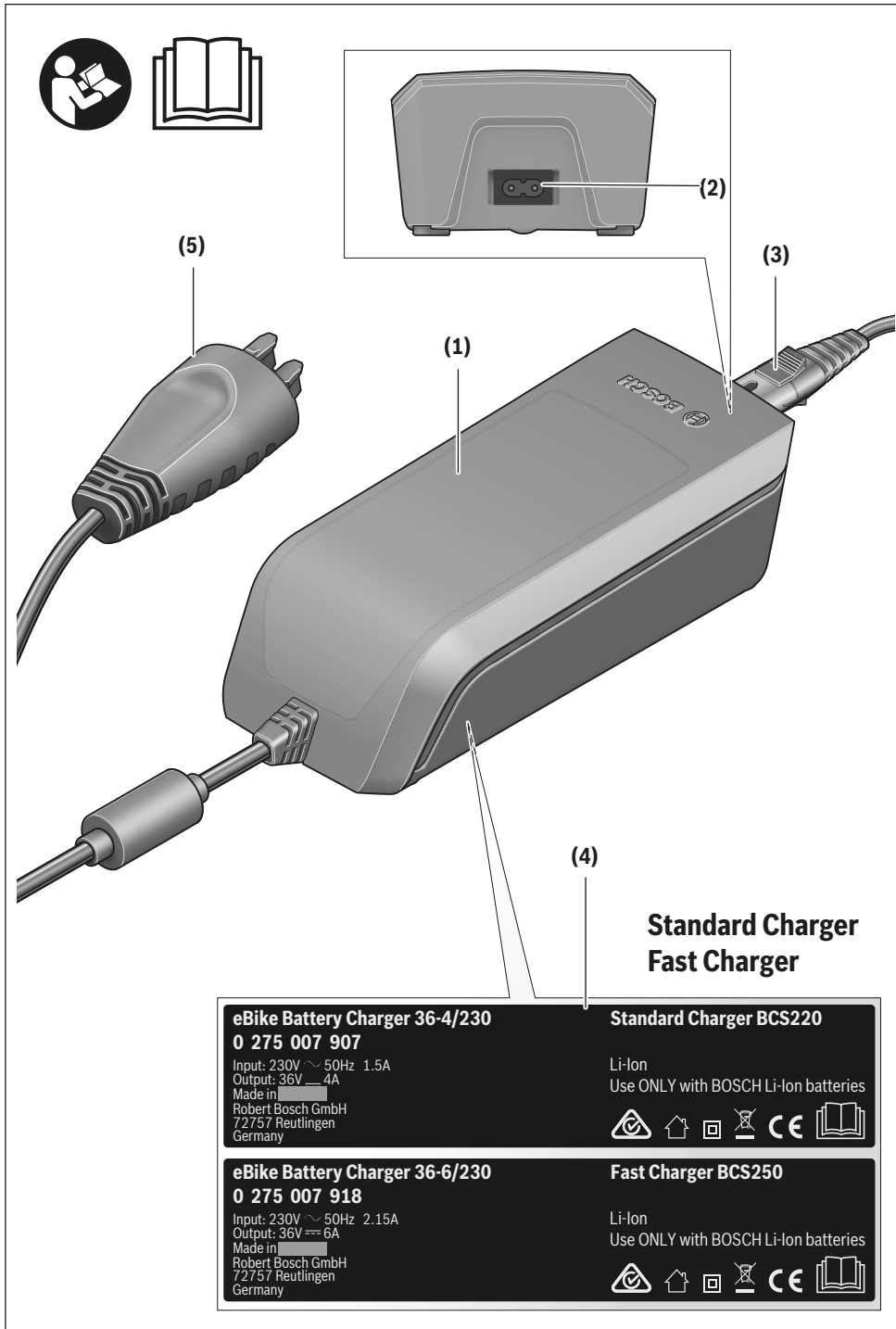
Charger

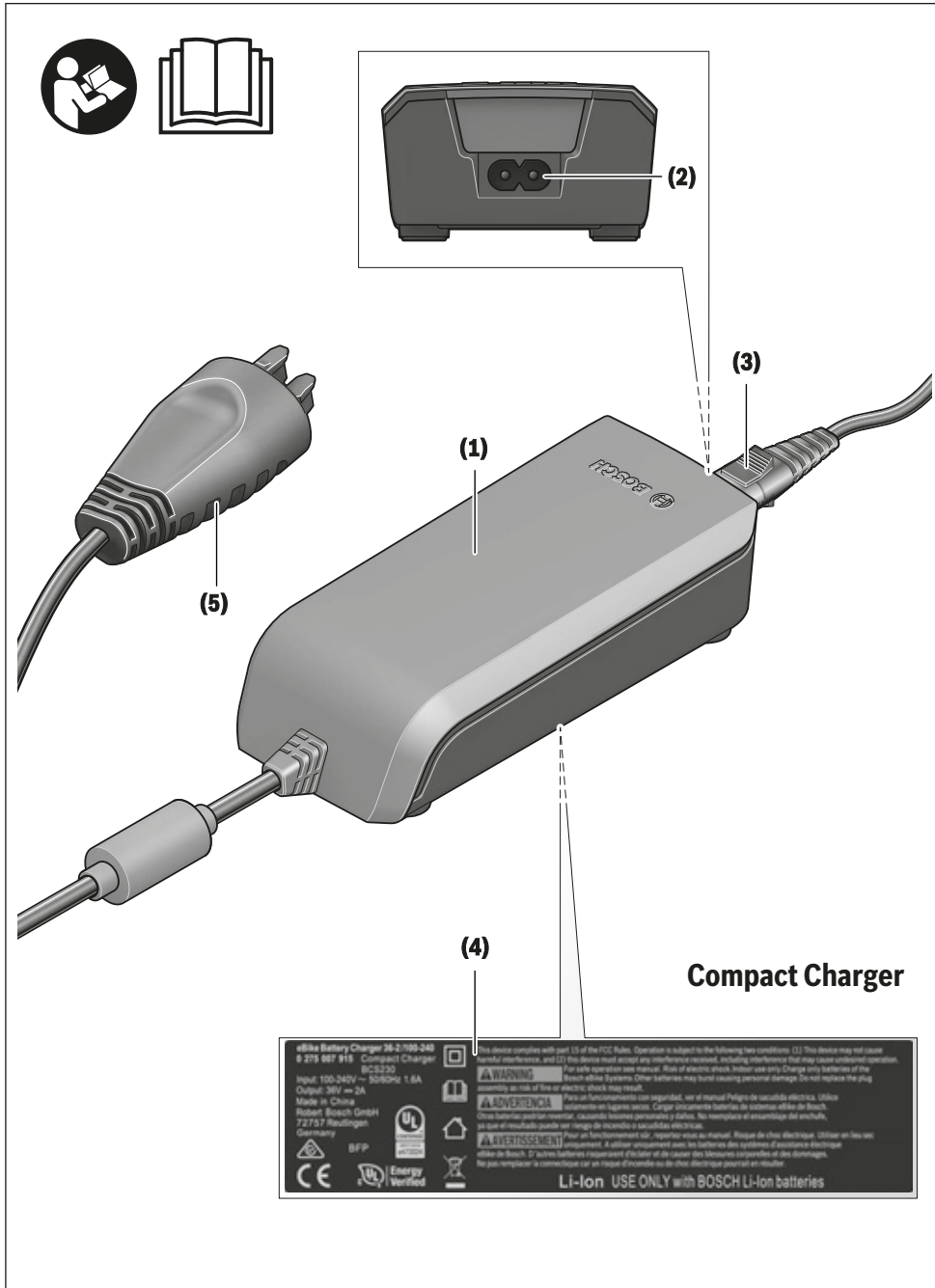
BCS220 | BCS230 | BCS250



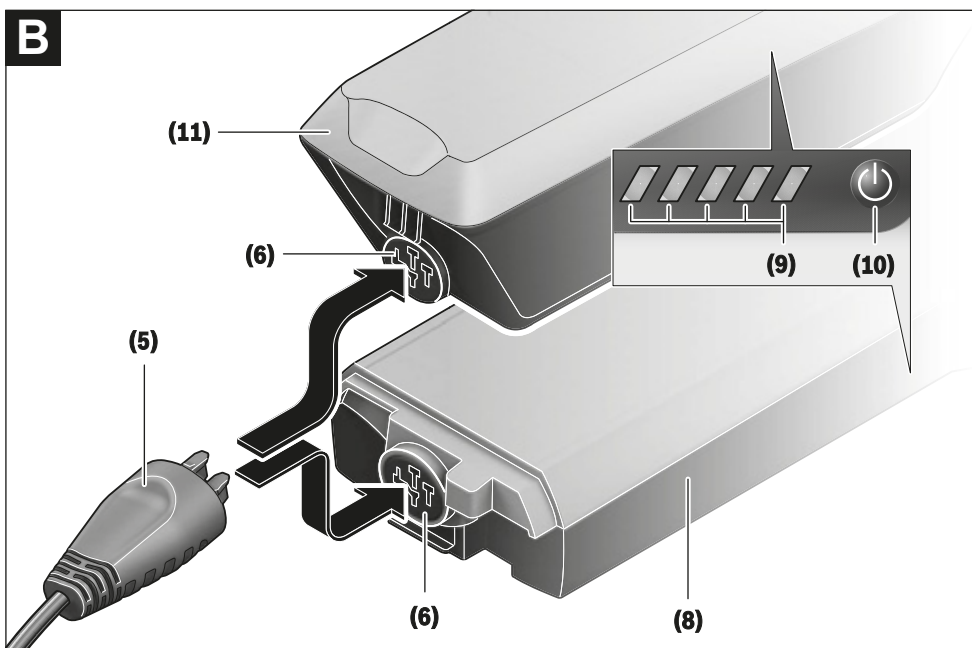
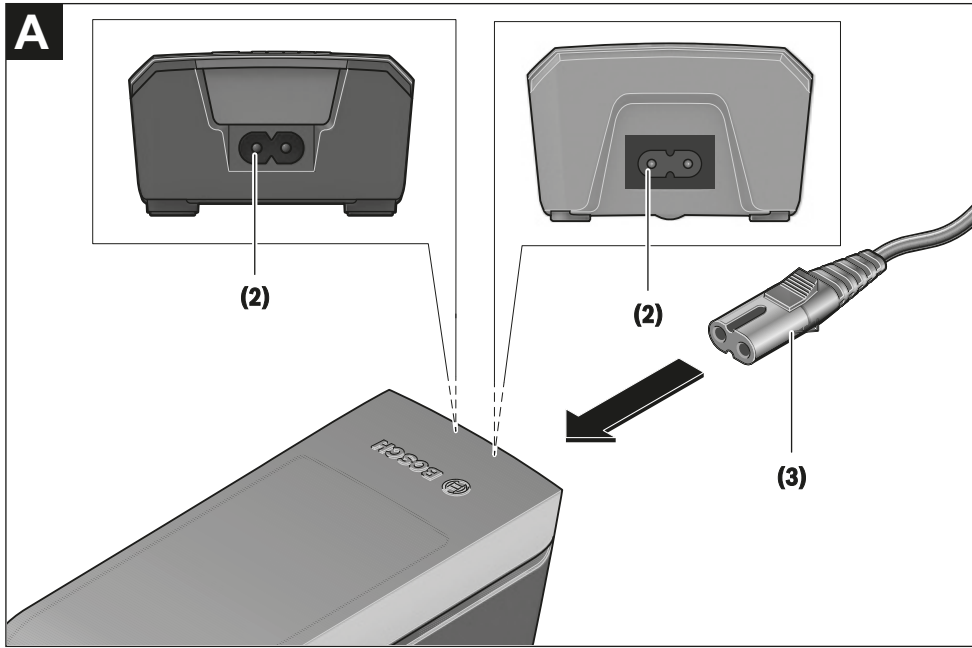
- pl** Oryginalna instrukcja obsługi
- cs** Původní návod k obsluze
- sk** Pôvodný návod na obsluhu
- hu** Eredeti használati utasítás
- ro** Instrucțiuni de folosire originale
- bg** Оригинално ръководство за експлоатация
- sl** Originalna navodila za uporabo
- hr** Originalne upute za uporabu
- et** Originaalkasutusjuhend
- lv** Oriģinālā lietošanas pamācība
- lt** Originali instrukcija

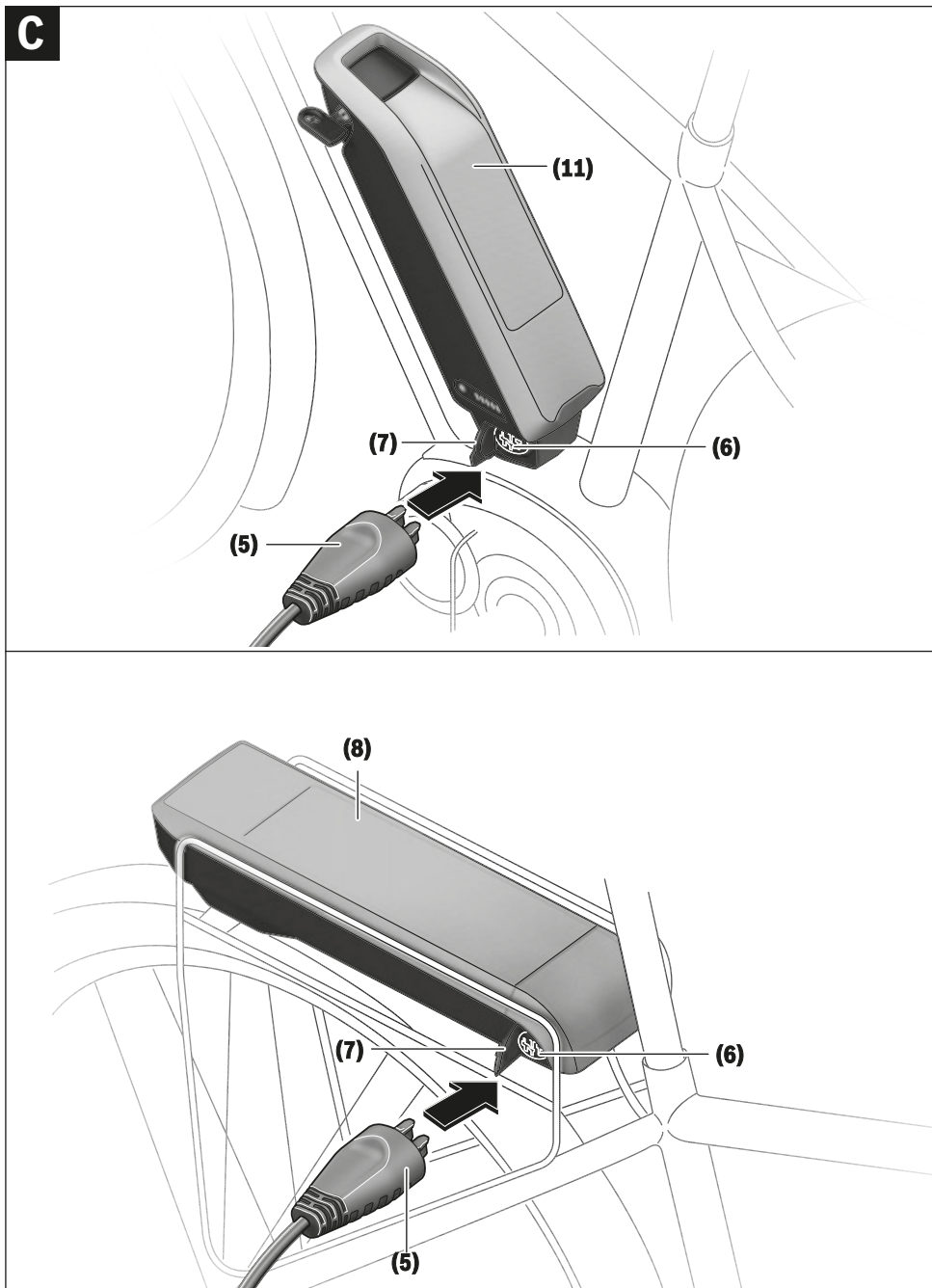






4 |





Wskazówki dotyczące bezpieczeństwa



Należy przeczytać wszystkie wskazówki dotyczące bezpieczeństwa i zalecenia. Nieprzestrzeganie

wskazówek dotyczących bezpieczeństwa i zaleceń może doprowadzić do porażenia prądem elektrycznym, pożaru i/lub poważnych obrażeń ciała.

Wszystkie wszystkie wskazówki dotyczące bezpieczeństwa pracy i zalecenia należy zachować do dalszego zastosowania.

Używane w niniejszej instrukcji obsługi pojęcie **akumulator** odnosi się do wszystkich oryginalnych akumulatorów Bosch eBike.



Chronić ładowarkę przed deszczem i wilgocią. Przedostanie się wody do ładowarki niesie za sobą ryzyko porażenia prądem elektrycznym.

- ▶ **Ładować wolno wyłącznie akumulatory litowo-jonowe atestowane przez firmę Bosch dla rowerów elektrycznych. Napięcie akumulatora musi być dostosowane do napięcia ładowania w ładowarce.** W przeciwnym wypadku istnieje zagrożenie pożarem lub wybuchem.
- ▶ **Ładowarkę należy utrzymywać w czystości.** Zanieczyszczenia mogą spowodować porażenie prądem elektrycznym.
- ▶ **Przed każdym użyciem należy skontrolować ładowarkę, przewód i wtyczkę. W razie stwierdzenia uszkodzeń nie wolno użytkować ładowarki. Nie wolno otwierać ładowarki.** Uszkodzone ładowarki, przewody i wtyczki zwiększają ryzyko porażenia prądem.
- ▶ **Nie korzystać z ładowarki umieszczonej na łatwopalnym podłożu (np. papier, tekstylia itp.) ani w sąsiedztwie łatwopalnych substancji.** Ze względu na wzrost temperatury ładowarki podczas procesu ładowania istnieje niebezpieczeństwo pożaru.
- ▶ **Należy zachować ostrożność, dotykając ładowarkę podczas procesu ładowania. Należy nosić rękawice ochronne.** Ładowarka może się silnie nagrzewać, szczególnie w przypadku wysokiej temperatury otoczenia.
- ▶ **W przypadku uszkodzenia i niewłaściwego użytkownika z akumulatora mogą wydobywać się szkodliwe opary. Należy zadbać o dopływ świeżego powietrza, a w przypadku wystąpienia dolegliwości skontaktować się z lekarzem.** Opary mogą podrażnić drogi oddechowe.
- ▶ **Akumulator roweru elektrycznego należy ładować wyłącznie pod nadzorem.**
- ▶ **Podczas użytkowania, czyszczenia lub prac konserwacyjnych dzieci powinny znajdować się pod nadzorem.** Tylko w ten sposób można zagwarantować, że nie będą się one bawiły ładowarką.
- ▶ **Dzieciom i osobom o ograniczonych funkcjach fizycznych, sensorycznych lub umysłowych, a także osobom**

nieposiadającym doświadczenia i/lub odpowiedniej wiedzy, aby obsługiwać ładowarkę przy zachowaniu wszelkich zasad bezpieczeństwa, nie wolno obsługiwać ładowarki bez nadzoru lub poinstruowania przez osobę odpowiedzialną za ich bezpieczeństwo. W przeciwnym wypadku istnieje niebezpieczeństwo niewłaściwej obsługi, a także ryzyko doznania urazów.

- ▶ **Należy przeczytać i przestrzegać wskazówek dotyczących bezpieczeństwa pracy oraz zaleceń zawartych we wszystkich instrukcjach obsługi systemu eBike oraz w instrukcji obsługi roweru elektrycznego.**
- ▶ Na spodniej stronie ładowarki znajduje się naklejka ze wskazówką w języku angielskim (na schemacie umieszczonym na stronach graficznych opatrzona jest ona numerem **(4)**) o następującej treści: Stosować TYLKO z akumulatorami litowo-jonowymi firmy BOSCH!

Opis urządzenia i jego zastosowania

Użycie zgodne z przeznaczeniem

Oprócz przedstawionych tutaj funkcji możliwe są także inne funkcje wynikające z bieżącej modyfikacji oprogramowania w celu usunięcia błędów i rozszerzenia funkcjonalności.

Ładowarki Bosch eBike są przeznaczone wyłącznie do ładowania akumulatorów Bosch eBike i nie wolno ich używać do żadnych innych celów.

Przedstawione graficznie komponenty

Numeracja przedstawionych komponentów odnosi się do schematów, znajdujących się na stronach graficznych, umieszczonych na początku niniejszej instrukcji.

W zależności od wariantu wyposażenia roweru elektrycznego poszczególne schematy w niniejszej instrukcji obsługi mogą nieznacznie odbiegać od warunków rzeczywistych.

- (1) Ładowarka
- (2) Gniazdo przyrządowe
- (3) Wtyczka przyrządowa
- (4) Wskazówki dotyczące bezpieczeństwa pracy z ładowarką
- (5) Wtyczka ładowarki
- (6) Gniazdo ładowarki
- (7) Pokrywa gniazda ładowania
- (8) Akumulator mocowany na bagażniku
- (9) Wskaźnik zasilania i wskaźnik naładowania akumulatora
- (10) Włącznik/wyłącznik akumulatora
- (11) Akumulator standardowy

Polski – 2

Dane techniczne

Ładowarka		Standard Charger (36-4/230)	Compact Charger (36-2/100-230)	Fast Charger (36-6/230)
Kod produktu		BCS220	BCS230	BCS250
Napięcie znamionowe	V~	207 ... 264	90 ... 264	207 ... 264
Częstotliwość	Hz	47 ... 63	47 ... 63	47 ... 63
Napięcie ładowania akumulatora	V=	36	36	36
Prąd ładowania (maks.)	A	4	2	6 ^{A)}
Czas ładowania				
- PowerPack 300, ok.	h	2,5	5	2
- PowerPack 400, ok.	h	3,5	6,5	2,5
- PowerPack 500, ok.	h	4,5	7,5	3
Temperatura robocza	°C	0 ... +40	0 ... +40	0 ... +40
Temperatura przechowywania	°C	+10 ... +40	+10 ... +40	+10 ... +40
Ciężar, ok.	kg	0,8	0,6	1,0
Stopień ochrony		IP 40	IP 40	IP 40

A) W przypadku akumulatorów PowerPack 300 oraz akumulatorów Classic+ Line prąd ładowania jest ograniczony do 4 A.

Dane obowiązują dla napięcia znamionowego [U] 230 V. Przy napięciach odbiegających od powyższego i w przypadku specjalnych wersji produktu sprzedawanych w niektórych krajach dane te mogą się różnić.

Praca

Uruchamianie

Podłączanie ładowarki do sieci (zob. rys. A)

► **Należy zwrócić uwagę na napięcie sieci!** Napięcie źródła prądu musi zgadzać się z danymi na tabliczce znamionowej ładowarki. Ładowarki o napięciu 230 V można podłączyć do sieci 220 V.

Włożyć wtyczkę przyrządową (3) przewodu sieciowego do gniazda przyrządowego (2) znajdującego się w ładowarce. Podłączyć przewód sieciowy (różny, w zależności od kraju przeznaczenia) do sieci.

Ładowanie wyjętego akumulatora (zob. rys. B)

Wyłączyć akumulator i wyjąć go z uchwytu na rowerze. Przedtem należy przeczytać instrukcję obsługi akumulatora oraz zastosować się do jej zaleceń.

► **Akumulator należy ustawiać wyłącznie na czystych powierzchniach.** W szczególności należy unikać zanieczyszczenia gniazda ładowania i styków, np. ziemią lub piaskiem.

Włożyć wtyczkę ładowarki (5) do gniazda (6) w akumulatorze.

Ładowanie akumulatora w rowerze (zob. rys. C und D)

Wyłączyć akumulator. Oczyścić pokrywkę gniazda ładowania (7). W szczególności należy unikać zanieczyszczenia gniazda ładowania i styków, np. ziemią lub piaskiem. Podnieść pokrywkę gniazda ładowania (7) i umieścić wtyczkę ładowarki (5) w gnieździe (6).

► **Z powodu wzrostu temperatury ładowarki podczas ładowania istnieje niebezpieczeństwo pożaru. Akumulatory zamontowane w rowerze wolno ładować tylko w**

stanie suchym i w pomieszczeniach ogniotrwałych. Jeżeli to nie jest możliwe, akumulator należy wyjąć z uchwytu i naładować go w odpowiedniejszym miejscu. Przedtem należy przeczytać instrukcję obsługi akumulatora oraz zastosować się do jej zaleceń.

Ładowanie przy dwóch stosowanych akumulatorach

Jeżeli w rowerze elektrycznym są zamontowane dwa akumulatory, obydwa można ładować, podłączając je do gniazda udostępnionego przez producenta. Najpierw obydwa akumulatory są ładowane jeden po drugim, do ok. 80–90 % pojemności, a następnie obydwa akumulatory są ładowane równocześnie do pełna (diody LED obu akumulatorów migają).

Podczas pracy energia jest pobierana na zmianę z obydwu akumulatorów.

Po wyjęciu akumulatorów z uchwytów, można ładować każdy akumulator osobno.

Proces ładowania

Proces ładowania rozpoczyna się w momencie połączenia ładowarki do akumulatora lub gniazda ładowania na rowerze oraz do sieci.

Wskazówka: Ładowanie jest możliwe tylko wówczas, gdy temperatura akumulatora roweru elektrycznego nie przekracza dopuszczalnego zakresu.

Wskazówka: Podczas procesu ładowania następuje wyłączenie jednostki napędowej.

Ładowanie akumulatora jest możliwe z komputerem pokładowym i bez niego. Podczas ładowania bez komputera pokładowego stan naładowania można obserwować na wskaźniku naładowania akumulatora.

Przy podłączonym komputerze pokładowym na wyświetlaczu wyświetlony zostanie odpowiedni komunikat.

Stan naładowania akumulatora ukazywany jest na wskaźniku naładowania akumulatora (9) na akumulatorze oraz na pasku wskaźnikowym komputera pokładowego.

Podczas procesu ładowania świecą się diody LED wskaźnika stanu naładowania (9) na akumulatorze. Każda ze stale zaświeconych diod odpowiada mniej więcej 20 % pojemności. Migająca dioda LED oznacza ładowanie następnych 20 %.

Gdy akumulator eBike naładowany jest całkowicie, diody LED wygasają, a komputer pokładowy wyłącza się. Proces ładowania jest zakończony. Naciśnięcie włącznika/wyłącznika (10) na akumulatorze eBike powoduje wyświetlenie stanu naładowania akumulatora przez ok. 3 sekundy.


Odłączyć ładowarkę od sieci, a akumulator od ładowarki.

Odłączenie akumulatora od ładowarki powoduje automatyczne wyłączenie akumulatora.

Wskazówka: Jeżeli akumulator ładowany był na rowerze, po zakończeniu ładowania należy zamknąć dokładnie gniazdo ładowania (6) pokrywką (7), chroniąc gniazdo przed zanieczyszczeniami i wodą.

Jeżeli ładowarka nie została odłączona od akumulatora po zakończeniu procesu ładowania, ładowarka włączy się po paru godzinach, skontroluje stan naładowania akumulatora i rozpocznie go ewentualnie ponownie ładować.

Błędy – przyczyny i usuwanie

Przyczyna	Rozwiązanie
 <p>Akumulator jest uszkodzony</p>	<p>Migają dwie diody LED na akumulatorze.</p> <p>Zwrócić się do autoryzowanego punktu sprzedaży rowerów.</p>
 <p>Akumulator jest zbyt gorący lub zbyt zimny</p>	<p>Migają trzy diody LED na akumulatorze.</p> <p>Odłączyć akumulator od ładowarki i odczekać, aż powróci on do dopuszczalnego zakresu temperatury ładowania.</p> <p>Akumulator należy podłączyć ponownie do ładowarki dopiero wówczas, gdy znajdzie się on w dopuszczalnym zakresie temperatury ładowania.</p>
 <p>Ładowarka nie ładuje.</p> <p>Nie można naładować akumulatora (na akumulatorze nie pojawia się wskazanie)</p>	<p>Nie miga żadna dioda LED (w zależności od stanu naładowania akumulatora eBike jedna lub kilka diod LED świeci się stale).</p> <p>Zwrócić się do autoryzowanego punktu sprzedaży rowerów.</p>
Wtyczka nie jest właściwie włożona	Skontrolować wszystkie połączenia wtykowe.
Styki akumulatora są zabrudzone	Ostrożnie oczyścić styki akumulatora.
Uszkodzone jest gniazdo, przewód lub ładowarka	Skontrolować napięcie sieci, oddać ładowarkę do przeglądu w punkcie sprzedaży rowerów.
Akumulator jest uszkodzony	Zwrócić się do autoryzowanego punktu sprzedaży rowerów.

Konserwacja i serwis

Konserwacja i czyszczenie

W razie stwierdzenia usterki ładowarki, należy zwrócić się do autoryzowanego punktu sprzedaży rowerów.

Obsługa klienta oraz doradztwo dotyczące użytkowania

W razie pytań dotyczących ładowarki należy zwrócić się do autoryzowanego punktu sprzedaży rowerów.

Dane kontaktowe autoryzowanych punktów sprzedaży rowerów można znaleźć na stronie internetowej: www.bosch-ebike.com.

Utylizacja odpadów

Ładowarki, osprzęt i opakowanie powinny zostać doprowadzone do ponownego przetworzenia zgodnie z przepisami ochrony środowiska.

Nie wolno wyrzucać ładowarek razem z odpadami z gospodarstwa domowego!

Tylko dla krajów UE:



Zgodnie z europejską dyrektywą 2012/19/UE w sprawie zużytego sprzętu elektrycznego i elektronicznego oraz jej transpozycją do prawa danego kraju zużyte ładowarki należy zbierać osobno i doprowadzić do ponownego przetworzenia zgodnie z przepisami ochrony środowiska.

Zastrzegamy sobie prawo wprowadzania zmian.

12 Glosariusz

Błąd

Źródło: EN 13306:2018-02, 6.1, stan obiektu (4.2.1), w którym nie jest on zdolny do realizacji wymaganej funkcji (4.5.1), z wyłączeniem konserwacji zapobiegawczej lub innych planowanych działań bądź z powodu braku środków zewnętrznych służących do jego eliminacji.

Część zamienna

Źródło: EN 13306:2018-02, 3.5, obiekt służący do zastąpienia odpowiedniego obiektu celem uzyskania pierwotnie wymaganego poziomu sprawności jego działania.

Droga hamowania

Źródło: EN 15194:2017, odległość pokonywana przez rower typu Pedelec pomiędzy punktem początkowym hamowania a punktem zatrzymania.

Dźwignia hamulca

Źródło: EN 15194:2017, dźwignia, za pomocą której uruchamiane jest urządzenie hamulcowe.

Elektryczny układ regulacji i sterowania

Źródło: EN 15194:2017, elementy elektroniczne i/lub elektryczne lub ich zespół, zamontowane w rowerze typu Pedelec w połączeniu ze wszelkimi przyłączami elektrycznymi i ich przewodami, obsługujące układ zasilania silnika energią elektryczną.

Hamulec tarczowy

Źródło: EN 15194:2017, hamulec wykorzystujący klocki hamulca do chwytania zewnętrznych powierzchni cienkiej tarczy zamontowanej na piaście koła lub w niej wbudowanej.

Instrukcja obsługi

Źródło: ISO DIS 20607:2018, część informacji dostarczanych użytkownikom przez producentów maszyn; zawiera wskazówki, instrukcje i porady dotyczące użytkowania maszyny na wszystkich etapach jej eksploatacji.

Koło

Źródło: EN 15194:2017, jednostka lub zespół piasty, szprych lub tarczy i obręczy, lecz z wyłączeniem zespołu opon.

Konserwacja

Źródło: DIN 31051, konserwacja przeprowadzana jest z reguły w regularnych odstępach czasu i częstokroć przez wykwalifikowanych specjalistów. Gwarantuje to możliwie najdłuższą żywotność i niskie zużycie konserwowanych przedmiotów. Profesjonalna konserwacja jest często również warunkiem wstępnym uzyskania prawa do gwarancji.

maksymalna ciągła moc znamionowa

Źródło: ZEG, maksymalna ciągła moc znamionowa jest to maksymalna moc przenoszona przez wał napędowy silnika elektrycznego przez okres 30 minut.

Maksymalna wysokość siodełka

Źródło: EN 15194:2017, odległość pionowa od podłoża do punktu, w którym powierzchnię siodełka przecina oś sztycy podsiodłowej, mierzona w pozycji poziomej siodełka, przy czym sztyca podsiodłowa jest ustawiona na minimalną głębokość osadzenia.

Maksymalne ciśnienie w oponach

Źródło: EN 15194:2017, maksymalne ciśnienie w oponach zalecane przez producenta opony lub obręczy zapewniające bezpieczną i swobodną jazdę. Jeśli zarówno obręcz, jak i opona posiadają limit maksymalnego ciśnienia, obowiązujące niższa z dwóch podanych wartości.

Masa roweru gotowego do jazdy

Źródło: ZEG, masa roweru typu Pedelec gotowego do jazdy jest tożsama z jego masą w momencie sprzedaży. Wszelkie dodatkowe akcesoria należy doliczyć do tej masy.

Materiał eksploatacyjny

Źródło: DIN EN 82079-1, część lub materiał niezbędny do regularnego użytkowania lub konserwacji danego przedmiotu.

Mechanizm/zacisk szybkomocujący

Źródło: EN 15194:2017, mechanizm dźwigniowy, który mocuje, utrzymuje w pozycji lub zabezpiecza koło lub inny podzespół.

Najwyższa dopuszczalna masa całkowita

Źródło: EN 15194:2017, masa całkowicie zmontowanego roweru typu Pedelec, wraz z rowerzystą i bagażem, zgodnie z definicją podaną przez producenta.

Numer typu

Źródło ZEG, każdy rower typu Pedelec posiada numer typu składający się z ośmiu znaków, na którego podstawie można zidentyfikować rok produkcji danego modelu oraz jego rodzaj i wariant.

Oznaczenie minimalnej głębokości osadzenia

Źródło: EN 15194:2017, oznaczenie wskazujące minimalną wymaganą głębokość osadzenia mostka kierownicy w rurze sterowej widelca lub sztycy podsiodłowej w ramie.

Pas napędowy

Źródło: EN 15194:2017, gładki pas o kształcie pierścienia, służący do przenoszenia siły napędowej.

Pęknięcie

Źródło: EN 15194:2017, niezamierzone rozdzielenie całości na dwie lub większą liczbę części.

Prędkość w chwili wyłączenia silnika

Źródło: EN 15194:2017, prędkość osiągnięta przez rower typu Pedelec w chwili spadku natężenia prądu do zera lub wartości odpowiadającej biegowi jałowemu.

Rama amortyzowana

Źródło: EN 15194:2017, rama posiadająca kontrolowaną elastyczność pionową mająca na celu zmniejszenie przenoszenia wstrząsów powstających podczas jazdy po drodze na rowerzystę.

Rok modelowy

Źródło: ZEG, rok modelowy jest to pierwszy rok produkcji seryjnej każdej z wersji rowerów typu Pedelec, a tym samym nie zawsze pokrywa się on z ich rokiem produkcji. W niektórych przypadkach rok produkcji może być wcześniejszy od roku modelowego. W przypadku niewprowadzenia jakichkolwiek zmian technicznych do danej serii rowerów typu Pedelec z ubiegłego roku modelowego mogą one być również produkowane w późniejszym czasie.

Rok produkcji

Źródło: ZEG, rok produkcji jest to rok, w którym rower typu Pedelec został wyprodukowany. Okres produkcji trwa zazwyczaj od sierpnia do lipca następnego roku.

Rower miejski i trekkingowy

Źródło: EN-ISO 4210 - 2, rower typu Pedelec, przeznaczony do jazdy po drogach publicznych – głównie w celach transportowych lub rekreacyjnych.

Rower młodzieżowy

Źródło: EN-ISO 4210 - 2, rower przeznaczony do użytku na drogach publicznych przez młodych ludzi o masie poniżej 40 kg i maksymalnej wysokości siodełka 635 mm lub większej, jednak nieprzekraczającej 750 mm. (patrz EN-ISO 4210).

Rower składany

Źródło: EN-ISO 4210 - 2, rower o konstrukcji umożliwiającej jego złożenie celem zmniejszenia jego wymiarów, a tym samym ułatwienia jego transportu i przechowywania.

Rower transportowy

Źródło: DIN 79010, rower przeznaczony głównie do transportu towarów.

Rower wspomagany silnikiem elektrycznym, rower typu Pedelec

Źródło: EN 15194:2017, (ang.: electrically power assisted cycle, EPAC) rower wyposażony w pedały i pomocniczy silnik elektryczny, który służy nie tylko do napędzania, lecz również wspomagania rozbiegu tego roweru.

Rower szosowy

Źródło: EN-ISO 4210 - 2, rower przeznaczony do szybkiej jazdy amatorskiej i do użytku na drogach publicznych, składający się z wielopozycyjnego układu kierowniczego i sterującego (pozwalającego na aerodynamiczną pozycję ciała), układu przeniesienia napędu przy wielu prędkościach i szerokości opony nieprzekraczającej 28 mm, przy czym całkowicie zamontowany rower posiada maksymalną masę 12 kg.

Rowery górskie (mountain bike)

Źródło: EN-ISO 4210 - 2, rower przeznaczony do jazdy po nierównym terenie oraz do jazdy po drogach publicznych i ścieżkach, wyposażony w odpowiednio wzmocnioną ramę i inne komponenty oraz zazwyczaj wyposażony w opony o dużych przekrojach z wyraźnym wzorem bieżnika i szerokim zakresem przełożeń.

Rura sterowa

Źródło: EN 15194:2017, część widelca, która obraca się wokół osi kierującej główki ramy roweru. Zazwyczaj rura sterowa jest połączona z główką widelca lub bezpośrednio z osłonami widelca i stanowi zazwyczaj połączenie pomiędzy widelcem a mostkiem kierownicy.

Środowisko pracy

Źródło: EN ISO 9000:2015, zespół warunków, w których wykonywane są prace.

Sztyca podsiodłowa

Źródło: EN 15194:2017, podzespół mocujący siodełko (za pomocą śruby lub elementu) i łączący je z ramą.

Trudny teren

Źródło: EN 15194:2017, nierówne drogi żwirowe, ścieżki leśne i inne drogi, zazwyczaj terenowe, na których należy spodziewać się korzeni drzew i formacji skalnych.

Widelec amortyzowany

Źródło: EN 15194:2017, widelec przedni posiadający kontrolowaną elastyczność osiową mający na celu zmniejszenie przenoszenia wstrząsów powstających podczas jazdy po drodze na rowerzystę.

Wyłączenie z eksploatacji

Źródło: DIN 31051, zamierzone bezterminowe przerwanie eksploatacji danego obiektu.

Znak CE

Źródło: Dyrektywa maszynowa, opatrując rower typu Pedelec znakiem CE, producent deklaruje zgodność tego produktu z aktualnie obowiązującymi wymogami.

Zużycie

Źródło: DIN 31051, redukcja naddatku na zużycie (4.3.4), wywołwana przez procesy chemiczne i/lub fizyczne.

12.1 Skróty

ABS = układ zapobiegający blokowaniu się hamulców

ECP = elektroniczny system ochrony ogniw

12.2 Uprozczone terminy

Celem uzyskania lepszej czytelności stosuje się następujące terminy:

Termin	Znaczenie
Instrukcja obsługi	Oryginalna instrukcja obsługi
Silnik	Silnik napędowy, maszyna niekompletna

Tabela 43: Uprozczone terminy

13 Załącznik

I. Tłumaczenie oryginalnej deklaracji zgodności WE/UE

Producent

ZEG Zweirad-Einkaufs-Genossenschaft eG
Longericher Str. 2
50739 Köln, Germany

Pełnomocnik ds. dokumentacji*

Janine Otto
na adres ZEG Zweirad-Einkaufs-Genossenschaft eG
Longericher Str. 2
50739 Köln, Germany

Maszyna, rower typu Pedelec – typy:

21-15-1016	Cross Mover Evo 1, Trapez	Rower miejski i trekkingowy
21-15-1018	Cross Mover Evo 1, Wave	Rower miejski i trekkingowy
21-15-1019	Iconic Evo 1 27,5" Gent	Rower miejski i trekkingowy
21-15-1020	Iconic Evo 1 27,5" Wave	Rower miejski i trekkingowy
21-15-1019	Iconic Evo 1 29" Gent	Rower miejski i trekkingowy
21-15-1027	Cross Rider Evo 1 (München), Gent	Rower miejski i trekkingowy
21-15-1028	Cross Rider Evo 1 (München), Trapez	Rower miejski i trekkingowy
21-15-1037	Cross Flyer Evo (Bremen) Gent	Rower miejski i trekkingowy
21-15-1038	Cross Flyer Evo (Bremen) Trapez	Rower miejski i trekkingowy
21-15-1039	Cross Flyer Evo (Bremen) Wave	Rower miejski i trekkingowy
21-15-1040	Cross Evo Gent	Rower miejski i trekkingowy
21-15-1041	Cross Evo Trapez	Rower miejski i trekkingowy
21-15-1042	Cross Evo Wave	Rower miejski i trekkingowy
21-15-1065	Iconic E1 27,5" Gent	Rower miejski i trekkingowy
21-15-1066	Iconic E1 27,5" Wave	Rower miejski i trekkingowy
21-15-1069	Cross Street E1, Gent	Rower miejski i trekkingowy
21-15-1070	Cross Street E1, Trapez	Rower miejski i trekkingowy
21-17-1013	BULLS Cross Mover Evo 2, Gent	Rower miejski i trekkingowy
21-17-1014	BULLS Cross Mover Evo 2, Trapez	Rower miejski i trekkingowy
21-17-1015	BULLS Cross Mover Evo 2, Wave	Rower miejski i trekkingowy
21-17-1023	Iconic Evo 2 27,5" Gent	Rower miejski i trekkingowy
21-17-1024	Iconic Evo 2 27,5" Wave	Rower miejski i trekkingowy
21-17-1029	Cross Rider Evo 2 (Cologne), Gent	Rower miejski i trekkingowy
21-17-1030	Cross Rider Evo 2 (Cologne), Trapez	Rower miejski i trekkingowy
21-17-1034	Urban Evo 5 Gent	Rower miejski i trekkingowy
21-17-1035	Urban Evo 5 Trapez	Rower miejski i trekkingowy
21-17-1036	Urban Evo 5 Wave	Rower miejski i trekkingowy
21-17-1045	Cross Rider Evo 2 (Cologne), Wave	Rower miejski i trekkingowy
21-17-1064	Cross Mover Evo 2, 26", Wave	Rower miejski i trekkingowy
21-17-1090	Urban Evo 12 Gent	Rower miejski i trekkingowy
21-17-1091	Urban Evo 12 Trapez	Rower miejski i trekkingowy
21-17-1092	Urban Evo 12 Wave	Rower miejski i trekkingowy
21-18-1017	Sonic Evo AM1 27,5"	Rower górski
21-18-1020	Sonic Evo AM3 Carbon 27,5"	Rower górski
21-18-1027	Sonic Evo TR2 Carbon 29"	Rower górski

*Osoba posiadająca siedzibę na terytorium Wspólnoty, upoważniona do sporządzania dokumentacji technicznej

21-18-1037	Sonic Eva TR2 27,5"	Rower górski
21-18-1038	Sonic Evo 1 27,5"	Rower górski
21-18-1039	Sonic Evo 1 29"	Rower górski
21-18-1044	Copperhead Evo 1 XXL Gent	Rower górski
21-18-1045	Copperhead Evo 1 XXL 29" Gent	Rower górski
21-18-1047	Copperhead Evo 2 XXL 27,5"+ Wave	Rower górski
21-18-1048	Copperhead Evo 2 XXL 29" Gent	Rower górski
21-18-1051	Copperhead Evo 3 XXL 27,5"+ Gent	Rower górski
21-18-1052	Copperhead Evo 3 XXL 27,5"+ Wave	Rower górski
21-18-1053	Copperhead Evo 3 XXL 29" Gent	Rower górski
21-18-1054	Copperhead Evo 3 Street 27,5"+ Gent	Rower górski
21-18-1056	Copperhead Evo 3 Street 27,5"+ Wave	Rower górski
21-19-1002	Sonic Evo EN2 27,5"	Rower górski
21-19-1002	Sonic Evo EN2 29"	Rower górski
21-21-1001	Copperhead Evo 1 27,5"	Rower górski
21-21-1002	Copperhead Evo AM 1 27,5"+	Rower górski
21-21-1003	Copperhead Evo 2 27,5"+ (25th) Gent	Rower górski
21-21-1004	Copperhead Evo 2 27,5"+ (25th) Wave	Rower górski
21-21-1005	Copperhead E2 27,5"	Rower górski
21-21-1008	LT CX 27,5"	Rower górski
21-21-1009	Copperhead Evo 3 27,5"+ Gent	Rower górski
21-21-1010	Copperhead Evo 3 27,5"+ Wave	Rower górski
21-21-1011	Aminga E1 27,5"	Rower górski
21-21-1012	Aminga Eva 1 27,5"	Rower górski
21-21-1013	Aminga E2 27,5"	Rower górski
21-21-1014	Aminga Eva 3 27,5"	Rower górski
21-21-1015	Copperhead E2 29"	Rower górski
21-21-1016	Copperhead Evo AM 3 27,5"+	Rower górski
21-21-1018	Aminga Eva 2 27,5"+ Gent	Rower górski
b.d.	Aminga Eva 2 27,5"+ Trapez	Rower górski
b.d.	Aminga Eva 2 27,5"+ Wave	Rower górski
21-21-1021	Aminga Eva TR 27,5"+	Rower górski
21-21-1023	Copperhead Evo 3 29"	Rower górski
21-21-1024	LT CX 29"	Rower górski
21-21-1025	Copperhead Evo 1 29"	Rower górski
21-21-1029	Copperhead E2 Street Gent	Rower górski
21-21-1033	Copperhead Evo 2 Street 27,5"+ Gent	Rower górski
21-21-1033	Copperhead Evo 2 Street 27,5"+ Wave	Rower górski
21-21-1041	Copperhead Evo 2 29" (25th)	Rower górski
21-21-1042	Copperhead Evo AM 2 27,5"+	Rower górski
21-21-1057	Copperhead Evo 1 Street 27,5" Gent	Rower górski
21-21-1058	Copperhead Evo 1 Street 27,5" Wave	Rower górski
21-21-1059	Copperhead Evo 2 XXL 29" Gent	Rower górski
21-21-1059	Copperhead Evo 1 Street 29"	Rower górski
21-21-1081	Copperhead E1	Rower górski
21-21-1082	Copperhead E1 29"	Rower górski
21-21-2028	Copperhead E2 Street Wave	Rower górski
b.d.	Copperhead Evo 2 Street XXL	Rower górski

Rok produkcji 2020 i 2021, spełniają wymagania następujących odnośnych przepisów UE:

- Dyrektywa maszynowa 2006/42/WE
- Dyrektywa 2011/65/EU RoHS
- Dyrektywa EMC 2014/30/UE.

Wymagania docelowe dyrektywy niskonapięciowej 2014/35/UE w zakresie ochrony zostały spełnione zgodnie z załącznikiem I, nr 1.5.1 dyrektywy maszynowej 2006/42/WE

Zastosowano następujące normy zharmonizowane:

- EN 20607 2018 Bezpieczeństwo maszyn – Ogólne zasady opracowywania,
- EN 15194:2017 Rowery – Rowery wspomagane silnikiem elektrycznym – Rowery EPAC

Zastosowano następujące inne normy techniczne:

- EN ISO 11243:2016 Rowery – Bagażniki rowerowe – Wymagania i metody badań



Kolonia, dnia 29.07.2020 r.

.....
Egbert Hageböck, Prezes Zarządu firmy ZEG Zweirad-Einkaufs-Genossenschaft eG

II Deklaracja zgodności maszyny niekompletnej

eBike Systems



Assembly confirmation

Declaration of the manufacturer for the partly completed machinery

Manufacturer:

Robert Bosch GmbH
Gerhard-Kindler-Straße 3
72770 Reutlingen
GERMANY

Robert Bosch GmbH
Bosch eBike Systems
Postfach 1342
72703 Reutlingen
www.bosch-ebike.de

List of valid Drive Unit numbers:

0275 007 020	0275 007 030	0275 007 040	0275 007 049
0275 007 022	0275 007 032	0275 007 041	0275 007 060
0275 007 023	0275 007 033	0275 007 042	0275 007 063
0275 007 024	0275 007 034	0275 007 043	0275 007 062
0275 007 025	0275 007 035	0275 007 045	0275 007 065
0275 007 027	0275 007 037	0275 007 046	0275 007 071
0275 007 028	0275 007 038	0275 007 047	0275 007 072
0275 007 029	0275 007 039	0275 007 048	0275 007 074
			0275 007 075

List of the applied and observed basic requirements of the "Declaration of Incorporation to appendix I, Machinery Directive 2006/42/EC" (OJ L 157, 09.06.2006, p.24):

No.	Essential Requirements
1.1	GENERAL REMARKS
1.1.2	Principles of safety integration
1.1.3	Materials and products
1.1.5	Design of machinery to facilitate its handling
1.1.6	Ergonomics
1.2	CONTROL SYSTEMS
1.2.1	Safety and reliability of control systems
1.2.3	Starting
1.2.4	Stopping
1.2.4.1	Normal stop
1.2.4.2	Operational stop
1.2.5	Selection of control or operating modes
1.2.6	Failure of the power supply
1.3	PROTECTION AGAINST MECHANICAL HAZARDS
1.3.2	Risk of break-up during operation
1.3.4	Risks due to surfaces, edges or angles
1.3.7	Risks related to moving parts
1.3.9	Risks of uncontrolled movements

No.	Essential Requirements
1.5	RISKS DUE TO OTHER HAZARDS
1.5.1	Electricity supply
1.5.2	Static electricity
1.5.4	Errors of fitting
1.5.5	Extreme temperatures
1.5.6	Fire
1.5.8	Noise
1.5.9	Vibrations
1.5.10	Radiation
1.5.11	External radiation
1.6	MAINTENANCE
1.6.2	Access to operating positions and servicing points
1.6.3	Isolations of energy sources
1.6.4	Operator intervention
1.7	INFORMATION
1.7.1	Information and warnings on the machinery
1.7.1.1	Information and information devices
1.7.2	Warning of residual risks
1.7.3	Marking of machinery
1.7.4	Instructions
1.7.4.1	General principles for the drafting of instructions
1.7.4.2	Contents of the instructions
1.7.4.3	Sales literature

The technical documents are generated as required in appendix VII B.

We undertake to transmit relevant information of the partly completed machinery in response to a reasoned request by the appropriate national authorities.

The technical documents may be reviewed at the following contact:

Robert Bosch GmbH
EB/ECA
Gerhard-Kindler-Straße 3
72770 Reutlingen
GERMANY

The product conforms to the following regulations:

Regulation (EC) No 1907/2006, (OJ L 396, 30.12.2006, p.1)	REACH
Regulation (EC) No 850/2004, (OJ L 158, 30.04.2004, p.7)	POP
Directive 2011/65/EU, (OJ L 174, 01.07.2011, p.88)	RoHS II
Directive 2014/30/EU, (OJ L 96, 29.03.2014, p.79)	EMC

eBike Systems



Page 3 of 3

The machinery is incomplete and must not be put into service until the machinery into which it is to be incorporated has been declared in conformity with the provisions of the directive.

Bosch eBike Systems
Reutlingen, 26.03.2020

A handwritten signature in blue ink, appearing to read 'i.v. h.' followed by a stylized flourish.

Gunter Flinspach (EB/NE)
Vice President

A handwritten signature in blue ink, appearing to read 'Thomas Raica' with a long, sweeping flourish extending to the right.

Thomas Raica (EB/ECA)
Director

14 Indeks haseł

- A**
 ABS,
 - użytkowanie 90
 Dane techniczne 35
 Akumulator zintegrowany zramą,
 - wkładanie, 81
 Akumulator, 26
 - czyszczenie, 101
 - kontrola, 47
 - ładowanie, 83
 - transport 46
 - wkładanie, 81
 - wybudzanie, 84
 - wysyłka 46
 - złomowanie, 118
 Dane techniczne 34, 35
- B**
 Bagażnik,
 - kontrola, 79
 - modyfikacja, 80
 - użytkowanie, 80
 Blokada widelca,
 Położenie, 20
 Błotnik,
 - kontrola, 79
- C**
 Ciężar,
 - Masa przesyłki, 40
 - Masa, 40
 dopuszczalny ciężar całkowity, 10
- D**
 Dźwignia blokująca hamulec obręczowy 22
 Dźwignia hamulca, 36
 - ustawianie siły nacisku, 69
 Dźwignia przerzutki,
 - kontrola, 106
 - regulacja, 112
 Dźwignia, 21
- E**
 Ekran,
 - czyszczenie, 102
 - Ładowanie baterii, 86
- G**
 Gniazdo USB, 86
 - kontrola 106
 Gruntowne czyszczenie 100
- H**
 Haczyk zabezpieczający, 27
 Hamulec nożny,
 - hamowanie, 90
 Hamulec przedni, 22, 23
 - hamowanie, 90
 Hamulec rolkowy,
 - hamowanie, 90
 Hamulec tylny, 22, 23
- Hamulec,
 - kontrola cięgien hamulców 105
 - kontrola klocków hamulca 105
 - kontrola siły nacisku 105
 - kontrola tarczy hamulca 105
 - zabezpieczenie na czas transportu 45
- I**
 Informacje dotyczące trasy podróży, 36
 - zmiana, 87
- K**
 Kapturek zaworu, 20
 Kasetą,
 - konserwacja 103
 Kierownica, 18, 36
 - kontrola 56
 Położenie 18
 Kierunek jazdy, 25
 Kłoczek hamulca, 22
 - konserwacja, 105
 - kontrola 105
 Klucz akumulatora, 26
 Koła łańcuchowe,
 - konserwacja 103
 Koło łańcuchowe, 25
 Koło przednie, zob. Koło
 Koło,
 - czyszczenie, 100
 - konserwacja, 103
 - montaż 51, 52, 54, 55
 Komora pneumatyczna, 21
 Komunikat systemowy, 37, 60
- L**
 Ładowarka,
 - złomowanie, 118
 Łańcuch, 18, 25
 - konserwacja, 103, 106
- M**
 Manetka obrotowa mechanizmu zmiany przerzutek, 36
 - kontrola, 106
 Mechanizm wspomagający pchanie,
 - użytkowanie, 87
 Mechanizm zmiany przerzutek,
 - konserwacja, 106
 - kontrola 106
 - przełączanie, 95, 98
 Mostek,
 - czyszczenie, 100
 - konserwacja, 103
 - kontrola 56, 106
 Położenie 18
- N**
 Napęd łańcuchowy, 25
 Naprężenie łańcucha, 106
 Naprężenie paska, 106
 Nastawnik tłumika odbicia,
 Położenie, 20
 Numer typu, 10
- O**
 Obręcz, 19
 - kontrola, 103
 Obręcz/opona,
 - kontrola 104
 Obudowa akumulatora, 26, 27
 Opona, 19
 - kontrola 104
 - kontrola ciśnienia 104
 - kontrola, 103
 Osłona łańcucha,
 - kontrola, 79
 Osłona przyłącza, 26, 27
 Oznaczenie minimalnej głębokości osadzenia, 65
- P**
 Pedał, 23, 25
 - czyszczenie, 99
 - konserwacja, 103
 Piasta, 19
 Pierścień o-ring, 21
 Pierwsze użycie, 50
 Pokrętło regulacyjne, 21
 Przerwa eksploatacji, 46
 - przebieg 46
 - przygotowanie 46
 Przerwa zimowa – zob. przerwa eksploatacji
 Przerzutka przednia,
 - konserwacja, 103
 Przewód elektryczny,
 - kontrola 105
 Przycisk mechanizmu wspomagającego pchanie, 86
 Przycisk Minus, 86
 Przycisk Plus, 86
 Przycisk Zał.-Wył. (akumulator), 26
 Przycisk Zał.-Wył.,
 Ekran, 86
 Przycisk,
 Mechanizm wspomagający pchanie, 86
 Minus, 86
 Plus, 86
 Zał.-Wył. (akumulator) 27
 Zał.-Wył. (ekran), 86
 Przyłącze, 26, 27
- R**
 Rama,
 - czyszczenie, 100
 - konserwacja, 103
 Położenie 18
 Range, 36
 Reflektor, 25
 Rok modelowy, 10
 Rolka przerzutki
 - konserwacja 103
 Rower typu Pedelec,
 - transport 45
 - wysyłka 46

S

- Siła mocowania,
 - kontrola zacisku
szybkomocującego, 52
 - ustawianie zacisku
szybkomocującego, 52
- Silnik, 25
 - czyszczenie, 102
 - Dane techniczne 33, 34
- Siodełko, 80
 - Ustalanie wysokości siodełka, 64,
66
 - użytkowanie, 80
 - Zmiana kąta nachylenia siodełka,
64
 - Zmiana wysokości siodełka, 66
 - Położenie 18
- Stopień wspomagania,
 - wybór, 87
- Światła do jazdy, 28
 - sprawdzić prawidłowość działania,
79
- Światło tylne, 25
- Szczęką hamulca, 22
- Szprycha, 19
- Sztyca podsiodłowa,
 - Położenie 18

T

- Tarcza hamulca, 22
 - kontrola 105
- Total, 36
- Transport, 40
- Transportowanie, zob. Transport
- Trip, 36
- Tylny amortyzator,
 - czyszczenie, 99, 101
 - Budowa, 21

U

- Uchwyt zabezpieczający, 27
- Układ napędowy, 25
 - włączanie, 85
 - wyłączanie, 85
- Układ zatrzymania awaryjnego 15

W

- Walek przegubowy,
 - konserwacja 103
- Wentyl, 19
 - Wentyl francuski, 19
 - Wentyl rowerowy, 19
 - Wentyl samochodowy, 19
- Widelec amortyzowany,
 - czyszczenie, 99
- Widelec,
 - konserwacja, 103
 - Położenie 18
 - Ustawianie tłumika dobiecia, 94
 - Ustawianie tłumika odbicia, 93
- Wskaźnik ekranowy, 36, 78
- Wskaźnik stanu naładowania
(akumulatora), 26, 27
- Wskaźnik stanu naładowania, 36
- Wskaźnik trybu pracy, 36
- Wymiary, 40
- Wyposażenie alternatywne, 195

Z

- Zacisk hamulca, 22
- Zacisk szybkomocujący,
 - Położenie, 20
- Zamek akumulatora, 26, 27
- Zawór pneumatyczny,
 - Tylny amortyzator, 21
 - Widelec, 20