

# PŘEKLAD ORIGINÁLNÍHO NÁVODU K POUŽITÍ DŮLEŽITÉ

PŘED POUŽITÍM SI NÁVOD POZORNĚ PŘEČTĚTE

ULOŽTE HO PRO POZDĚJŠÍ INFORMACI



# BOSCH



Bulls Aminga E1, Bulls Aminga E2, Bulls Aminga Eva 1, Bulls Aminga Eva 2 Bulls Aminga Eva 3, Bulls Aminga Eva TR 3, Bulls Aminga Eva TR 3 ABS, Bulls Copperhead E1, Bulls Copperhead E1 Street, Bulls Copperhead E2, Bulls Copperhead Evo 1, Bulls Copperhead Evo 1 Street 27.5, Bulls Copperhead Evo 1 XXL, Bulls Copperhead Evo 2, Bulls Copperhead Evo 2 Street, Bulls Copperhead Evo 2 XXL, Bulls Copperhead Evo 2 XXL Street, Bulls Copperhead Evo 3, Bulls Copperhead Evo 3 XXL, Bulls Copperhead Evo AM 1, Bulls Copperhead Evo AM,2 Bulls Copperhead Evo AM 3 ABS, Bulls Cross E1, Bulls Cross Flyer Evo, Bulls Iconic E1, Bulls Iconic Evo 1, Bulls Urban Evo 10, Bulls Urban Evo 5, Sonic Eva 1, Sonic Eva 2, Sonic EVA TR1, Sonic EVA TR2, Sonic Evo 1, Sonic Evo 2, Sonic Evo 3, Sonic Evo AM1, Sonic Evo AM2, Sonic Evo AM3 Carbon, Sonic Evo AM4, Sonic Evo EN1, Sonic Evo EN2, Sonic Evo TR, Sonic EVO TR1, Sonic EVO TR2, Sonic Evo TR3 Carbon, Sonic Evo, Twenty 6 Evo

20-17-4001, 20-17-4002, 20-17-4003, 20-17-4004, 20-17-4013, 20-17-4018, 20-17-4019, 20-17-4020, 20-17-4021, 20-17-4022, 20-18-1040, 20-18-1040, 20-18-1041, 20-18-1041, 20-18-1042, 20-18-1043, 20-18-1044, 20-18-1045, 20-18-1046, 20-18-1047, 20-18-1048, 20-18-1049, 20-18-1050, 20-18-1077, 20-18-1078, 20-18-1079, 20-18-1080, 20-18-1890, 20-18-4001, 20-18-4002, 20-18-4003, 20-18-4004, 20-18-4005, 20-18-4006, 20-18-4009, 20-18-4012, 20-18-4014, 20-18-4015, 20-18-4016, 20-18-4017, 20-18-4018, 20-18-4019, 20-18-4020, 20-18-4021, 20-18-4022, 20-18-4023, 20-18-4024, 20-18-4032, 20-18-4033, 20-18-4034, 20-18-4035, 20-18-4037, 20-18-4039, 20-18-4040, 20-18-4041, 20-18-4042, 20-18-4050

# Obsah

1	O tomto návodu k obsluze	4	3.1.3.4	ABS	20
1.1	Výrobce	4	3.1.4	Elektrický hnací systém	21
1.2	Typové číslo a model	4	3.1.5	Akumulátor	21
1.3	Identifikace návodu k obsluze	6	3.1.5.1	Akumulátor na nosiči zavazadel	23
1.4	Zákony, normy a směrnice	7	3.1.5.2	Integrovaný akumulátor	23
1.5	Právo změny vyhrazeno	7	3.1.6	Ovládací díl s displejem	24
1.6	Jazyk	7	3.1.7	Osvětlení	24
1.7	Pro zajištění vaší bezpečnosti	7	3.1.8	Nabíječka	24
1.7.1	Instruktaž, školení a služby zákazníkům	7	3.2	Použití ke stanovenému účelu	25
1.7.2	Základní bezpečnostní pokyny	7	3.3	Nezamýšlený účel použití	26
1.7.3	Varování	7	3.4	Technické údaje	27
1.7.4	Bezpečnostní značky	8	3.4.1	Pedelec	27
1.8	Pro vaši informaci	8	3.4.2	Motor ActiveLine	27
1.8.1	Pokyny, jak postupovat	8	3.4.3	Motor ActiveLine Plus	27
1.8.2	Jazykové konvence	8	3.4.4	Motor Performance Line Cruise	27
1.8.3	Informace na typovém štítku	8	3.4.5	Motor Performance Line Speed	27
1.9	Typový štítek	9	3.4.6	Motor Performance Line CX	27
2	Bezpečnost	10	3.4.7	Osvětlení	28
2.1	Všeobecná varování	10	3.4.8	Akumulátor PowerPack 300	28
2.2	Toxické látky	11	3.4.9	Akumulátor PowerPack 400	28
2.3	Požadavky na jezdce	12	3.4.10	Akumulátor PowerPack 500	28
2.4	Ochrana skupin osob, které vyžadují ochranu	12	3.4.11	Akumulátor PowerTube	28
2.5	Pokyny k ochraně údajů	12	3.4.12	Displej Purion	28
2.6	Osobní ochranné prostředky	12	3.4.13	USB přípojka	28
2.7	Bezpečnostní značky a pokyny	12	3.4.14	BOSCH Pedelec ABS BAS100	29
2.8	Případ nouze	13	3.4.15	Emise	29
2.8.1	Chování v případě nouze	13	3.4.16	Utahovací moment	29
2.8.2	Opatření první pomoci	13	3.5	Požadavky na okolní prostředí	30
2.8.3	Hašení ohně	13	3.6	Popis řízení a ukazatelů	32
2.8.4	Unikající kapaliny	14	3.6.1	Řídítka	32
2.8.4.1	Brzdová kapalina	14	3.6.2	Ukazatel stavu nabití akumulátoru	32
2.8.4.2	Maziva a oleje z vidlice	14	3.6.3	Ukazatelé na ovládacím dílu	32
2.8.4.3	Maziva a oleje z tlumiče zadního odpružení	14	3.6.3.1	Měrná jednotka rychlosti	32
3	Přehled	15	3.6.3.2	Ukazatel tachometru	32
3.1	Popis	16	3.6.3.3	Funkční ukazatel	32
3.1.1	Kolo a odpružení	16	3.6.3.4	Doporučení k řazení	33
3.1.1.1	Ventilek	16	3.6.3.5	Ukazatel tachometru	33
3.1.2	Odpružení	16	3.6.3.6	Funkční ukazatel	33
3.1.2.1	Konstrukce vidlice s ocelovými pružinami	17	3.6.4	Systémové hlášení	35
3.1.2.2	Konstrukce vidlice se vzduchovým pružením	17	3.6.5	Kontrolka ABS	36
3.1.2.3	Konstrukce tlumiče zadního odpružení FOX	18	4	Doprava a skladování	37
3.1.2.4	Konstrukce tlumiče zadního odpružení Suntour	18	4.1	Údaje potřebné pro dopravu	37
3.1.3	Brzdový systém	18	4.1.1	Přepravní rozměry	37
3.1.3.1	Ráfková brzda	18	4.1.2	Přepravní hmotnost	37
3.1.3.2	Kotoučová brzda	19	4.1.3	Body určené pro uchopení/zdvihání	37
3.1.3.3	Brzda zpětným sešlápnutím	19	4.2	Doprava	37
			4.2.1	Přeprava akumulátoru	38
			4.2.2	Posílání akumulátoru	38
			4.2.3	Používání přepravní pojistky brzdy	38
			4.3	Uskladnění	38
			4.3.1	Provozní přestávka	39
			4.3.1.1	Příprava na provozní přestávku	39
			4.3.1.2	Postup při provozní přestávce	39

5	Montáž	40	6.3.6.1	Nastavení zanoření	60
5.1	Potřebné nářadí	40	6.3.6.2	Nastavení odskoku	61
5.2	Vybalení	40	6.3.7	Nastavení tlumiče zadního odpružení	
5.2.1	Obsah dodávky	40		Suntour	62
5.3	Uvedení do provozu	41	6.3.7.1	Nastavení zanoření	62
5.3.1	Kontrola akumulátoru	41	6.3.7.2	Nastavení odskoku	62
5.3.2	Montáž kola do vidlice Suntour	41	6.3.7.3	Nastavení komprese	62
5.3.2.1	Montáž kola se šroubovou osou (15 mm)	41	6.3.8	Nastavení tlumiče zadního odpružení FOX	63
5.3.2.2	Montáž kola se šroubovou osou (20 mm)	42	6.3.8.1	Nastavení zanoření	63
5.3.2.3	Montáž kola s výsuvným čepem	43	6.3.8.2	Nastavení odskoku	63
5.3.3	Montáž kola s rychloupínákem	44	6.3.9	Zajíždění brzdových destiček	64
5.3.4	Montáž kola do vidlice Fox	45	6.4	Příslušenství	65
5.3.4.1	Kolo s rychloupínákem (15 mm)	45	6.4.1	Dětská sedačka	65
5.3.4.2	Nastavení rychloupínáku Fox	46	6.4.2	Přívěs k jízdnímu kolu	66
5.3.4.3	Montáž kola s osou Kabolt	46	6.4.3	Nosič zavazadel	66
5.3.4.4	Kontrola představce a řídítek	46	6.5	Před každou jízdou	67
5.3.5	Prodej Pedelec	47	6.6	Seznam kontrolních úkonů prováděných před každou jízdou	67
6	Provoz	48	6.7	Používání bočního stojánu	68
6.1	Rizika a ohrožení	48	6.7.1	Sklopení bočního stojánu	68
6.1.1	Tipy pro delší dojezd	49	6.7.1.1	Odstavení Pedelec	68
6.1.2	Osobní ochranné prostředky	49	6.8	Používání nosiče zavazadel	68
6.2	Chybová hlášení	50	6.9	Akumulátor	69
6.2.1	Chybové hlášení na displeji	50	6.9.1	Akumulátor v rámu	70
6.2.2	Chybové hlášení akumulátoru	52	6.9.1.1	Vyjmutí akumulátoru z rámu	70
6.3	Před první jízdou	53	6.9.1.2	Vložení akumulátoru do rámu	70
6.3.1	Nastavení sedla	53	6.9.2	Akumulátor na nosiči zavazadel	70
6.3.1.1	Nastavení sklonu sedla	53	6.9.2.1	Sejmutí akumulátoru z nosiče zavazadel	70
6.3.2	Zjištění výšky sedla	53	6.9.2.2	Vložení akumulátoru na nosiči zavazadel	70
6.3.2.1	Nastavení výšky sedla rychloupínákem	53	6.9.3	Integrovaný akumulátor	70
6.3.2.2	Výškově nastavitelná sedlovka	54	6.9.3.1	Vyjmutí integrovaného akumulátoru	70
6.3.2.3	Nastavení posedu	54	6.9.3.2	Vložení integrovaného akumulátoru	71
6.3.3	Nastavení řídítek	55	6.9.4	Nabíjení akumulátoru	71
6.3.3.1	Nastavení představce	55	6.9.5	Nabíjení dvojitého akumulátoru	72
6.3.3.2	Nastavení výšky řídítek	55	6.9.5.1	Postup nabíjení dvou vložených akumulátorů	72
6.3.3.3	Natočení řídítek ke straně	56	6.9.5.2	Nabíjení u jednoho vloženého akumulátoru	73
6.3.3.4	Kontrola upínací síly rychloupínáku	56	6.9.6	Aktivace akumulátoru	73
6.3.3.5	Nastavení upínací síly rychloupínáku	56	6.10	Elektrický hnací systém	74
6.3.4	Nastavení brzdové páky	56	6.10.1	Zapnutí elektrického hnacího systému	74
6.3.4.1	Nastavení bodu záběru brzdové páky Magura	56	6.10.2	Vypnutí hnacího systému	74
6.3.4.2	Nastavení vzdálenosti od řídítek	57	6.11	Ovládací díl s displejem	75
6.3.4.3	Nastavení vzdálenosti brzdové páky Magura	57	6.11.1	Použití USB přípojky	75
6.3.5	Nastavení pružení na vidlici Suntour	58	6.11.2	Výměna baterie	75
6.3.5.1	Nastavení zanoření	58	6.11.3	Přehled akcí	76
6.3.5.2	Nastavení zanoření vidlice se vzduchovým pružením	58	6.11.4	Zapnutí displeje	76
6.3.5.3	Nastavení zanoření vidlice s ocelovými pružinami	59	6.11.5	Vypnutí displeje	76
6.3.5.4	Nastavení odskoku	60	6.12	Používání funkce podpory tlačení	76
6.3.6	Nastavení pružení vidlice FOX	60	6.12.1	Využití osvětlení	77
			6.12.2	Výběr stupně podpory šlapání	77

6.12.3	Jízdní údaje	77	7.3.5	Péče o pedály	90
6.12.3.1	Vynulování ujeté vzdálenosti	77	7.3.6	Péče o řetěz	90
6.12.3.2	Vynulování dojezdu	77	7.3.7	Péče o hnací prvky	90
6.12.3.3	Nastavení tachometru z kilometrů na míle	77	7.4	Servis	91
6.12.3.4	Zobrazení stavů verzí a čísel typů	77	7.4.1	Kolo	91
6.13	Brzda	78	7.4.2	Kontrola pláštěů	91
6.13.1	Používání brzdové páky	79	7.4.3	Kontrola ráfků	91
6.13.2	Používání brzdy zpětným sešlápnutím	80	7.4.4	Kontrola a úprava plnicího tlaku	91
6.13.3	Používání ABS	80	7.4.4.1	Dunlop ventilék	91
6.13.3.1	Během jízdy	81	7.4.4.2	Francouzský ventilék	92
6.14	Odpružení a tlumení	81	7.4.4.3	Autoventilek	92
6.14.1	Nastavení komprese vidlice FOX	81	7.4.5	Brzdový systém	92
6.14.2	Nastavení komprese/ FOX	82	7.4.6	Kontrola opotřebení brzdových destiček	92
6.14.3	Nastavení komprese vidlice Suntour	82	7.4.7	Kontrola přítlaku	92
6.14.4	Nastavení komprese tlumiče Suntour	82	7.4.8	Kontrola opotřebení brzdových kotoučů	93
6.14.5	Nastavení odskoku tlumiče Rock Shox	83	7.4.9	Elektrická vedení a brzdová lanka	93
6.14.6	Nastavení komprese tlumiče Rock Shox	83	7.4.10	Řazení převodů	93
6.15	Řazení převodů	84	7.4.11	Představec	93
6.15.1	Využití přesmykače	84	7.4.12	USB přípojka	93
6.15.2	Používání vícerychlostního náboje	84	7.4.13	Kontrola napnutí řemenů a řetězů	93
6.15.3	Používání eShift	85	7.4.14	Kontrola nasazení rukojetí řídítek	93
6.15.3.1	eShift s automatickým vícerychlostním nábojem Shimano-DI2	85	8	Údržba	94
6.15.3.2	eShift s ručním vícerychlostním nábojem Shimano-DI2	85	8.1	Osy s rychloupínáky	95
6.15.3.3	eShift s automatickým vícerychlostním nábojem Shimano-DI2	85	8.1.1	Kontrola rychloupínáku	95
6.15.3.4	eShift s NuVinci H Sync/ enviolo s Optimized H Sync	86	8.2	Nastavení řazení stupňů	95
6.15.3.5	eShift s Rohloff E-14 Speedhub 500/14	86	8.2.1	Řazení převodů s ovládáním jedním lankem	96
7	Čištění a péče	87	8.2.2	Řazení převodů s ovládáním dvěma lanky	96
7.1	Čištění po každé jízdě	87	8.2.3	Otočné řazení s ovládáním dvěma lanky	96
7.1.1	Čištění odpružené vidlice	87	9	Hledání chyb, odstraňování poruch a opravy	97
7.1.2	Čištění tlumiče zadního odpružení	87	9.1	Hledání chyb a odstraňování poruch	97
7.1.3	Čištění pedálů	87	9.1.1	Hnací systém nebo displej nelze aktivovat	97
7.2	Základní čištění	88	9.1.2	Chybová hlášení	97
7.2.1	Čištění rámu	88	9.2	Oprava	98
7.2.2	Čištění představec	88	9.2.1	Používání pouze originálních dílů a maziv	98
7.2.3	Čištění tlumiče zadního odpružení	88	9.2.2	Výměna osvětlení	98
7.2.4	Čištění kola	88	9.2.3	Nastavení světlometu	98
7.2.5	Čištění hnacích prvků	88	10	Recyklace a likvidace	99
7.2.6	Čištění řetězu	89	11	Dokumenty	100
7.2.7	Očištění akumulátoru	89	11.1	Seznam dílů	100
7.2.8	Očištění displeje	89	11.2	Montážní protokol	101
7.2.9	Čištění hnací jednotky	89	11.3	Protokol o údržbě	103
7.2.10	Čištění brzd	90	11.4	Návod k obsluze nabíječky	106
7.3	Péče	90	12	Seznam hesel	115
7.3.1	Péče o rám	90	13	Slovníček pojmů	116
7.3.2	Péče o představec	90		Dodatek	119
7.3.3	Péče o vidlici	90	I.	Překlad originálního prohlášení o shodě ES	119
7.3.4	Péče o hnací prvky	90			



# 1 O tomto návodu k obsluze

## Děkujeme za vaši důvěru!

Pedelec BULLS představují sportovní náradí nejvyšší kvality – vybrali jste si tedy dobře. Poradenství a konečnou montáž provedl specializovaný prodejce. Bez ohledu na to, zda budete potřebovat údržbu, prohlídku, přestavbu nebo opravu, váš specializovaný prodejce vám bude k dispozici i v budoucnu.

### Upozornění

*Návod k obsluze* nenahrazuje osobní instruktáž, kterou zajišťuje dodávající specializovaný prodejce.

*Návod k obsluze* tvoří nedílnou součást Pedelec. Pokud ho v budoucnosti prodáte, je třeba návod předat novému vlastníkovi.

Tento *Návod k obsluze* dostáváte s novým Pedelec. Laskavě věnujte čas seznámení s novým Pedelec a řiďte se tipy a podněty uvedenými v *Návodu k obsluze*. V takovém případě vám BULLS Pedelec přinese hodně radosti. Přejeme vám hodně spokojenosti a vždy dobrou a bezpečnou jízdu!

Tento návod k obsluze je určený pro jezdce a provozovatele Pedelec. Je zpracován takovým způsobem, aby i naprostý technický laik dokázal Pedelec bezpečně používat.



Pokyny pro specializovaného prodejce jsou zvýrazněny šedou barvou a označeny symbolem. Specializovaní prodejci dokáží na základě svého odborného vzdělání a školení rozpoznat rizika a vyloučit nebezpečí, která vznikají při údržbě, péči a opravách Pedelec. Informace pro odborné pracovníky nejsou určeny pro technické laiky, a tedy od nich nevyžadují žádné zásahy.

*Návod k obsluze* si můžete stáhnout na následující adrese do mobilního telefonu, abyste ho měli neustále k dispozici i za jízdy:

[www.bulls.de/service/downloads](http://www.bulls.de/service/downloads)



## 1.1 Výrobce

Pedelec vyrábí:

ZEG Zweirad-Einkaufs-Genossenschaft eG  
Longericher Straße 2  
50739 Köln, Germany

Tel.: +49 221 17959 0  
Fax: +49 221 17959 31  
E-mail: [info@zeg.de](mailto:info@zeg.de)  
Internet: [www.zeg.de](http://www.zeg.de)

## 1.2 Typové číslo a model

*Návod k obsluze* tvoří nedílnou součást Pedelec s následujícími typovými čísly:

Typové č.	Model	Druh Pedelec
20-17-4001	Bulls Urban Evo 5 (Gent5)	Městské a trekkingové jízdní kolo
20-17-4002	Bulls Urban Evo 5 (Trapez5)	Městské a trekkingové jízdní kolo
20-17-4003	Bulls Urban Evo 10 (Gent10)	Městské a trekkingové jízdní kolo
20-17-4004	Bulls Urban Evo 10 (Trapez10)	Městské a trekkingové jízdní kolo
20-17-4013	Bulls Urban Evo 5 (Wave5)	Městské a trekkingové jízdní kolo
20-17-4018	Bulls Cross Flyer Evo (Gent9)	Městské a trekkingové jízdní kolo
20-17-4019	Bulls Cross Flyer Evo (Trapez9)	Městské a trekkingové jízdní kolo
20-17-4020	Bulls Cross Flyer Evo (Wave9)	Městské a trekkingové jízdní kolo
20-17-4021	Bulls Cross E1 (Gent9)	Městské a trekkingové jízdní kolo
20-17-4022	Bulls Cross E1 (Trapez9)	Městské a trekkingové jízdní kolo
20-18-1040	Bulls Copperhead Evo 1 27.5	Horské jízdní kolo
20-18-1040	Bulls Copperhead Evo 1 27.5	Horské jízdní kolo
20-18-1041	Bulls Copperhead Evo 1 29	Horské jízdní kolo
20-18-1041	Bulls Copperhead Evo 1 29	Horské jízdní kolo
20-18-1042	Bulls Copperhead Evo 2 27.5+ (Gent)	Horské jízdní kolo
20-18-1043	Bulls Copperhead Evo 2 29	Horské jízdní kolo
20-18-1044	Bulls Copperhead Evo 3 27.5+ (Gent)	Horské jízdní kolo

Tabulka 1: Typové číslo, model a druh Pedelec

Typové č.	Model	Druh Pedelec
20-18-1045	Bulls Copperhead Evo 3 29	Horské jízdní kolo
20-18-1046	Bulls Copperhead Evo 1 XXL 27.5	Horské jízdní kolo
20-18-1047	Bulls Copperhead Evo 2 XXL 27.5+ (Gent)	Horské jízdní kolo
20-18-1048	Bulls Copperhead Evo 3 XXL 27.5+ (Gent)	Horské jízdní kolo
20-18-1049	Bulls Copperhead Evo 1 Street 27.5 (Gent)	Horské jízdní kolo
20-18-1050	Bulls Copperhead Evo 2 Street 27.5+ (Gent)	Horské jízdní kolo
20-18-1077	Bulls Copperhead Evo AM 1 27.5+	Horské jízdní kolo
20-18-1078	Bulls Copperhead Evo AM 2 27.5+	Horské jízdní kolo
20-18-1079	Bulls Copperhead Evo AM 3 ABS 27.5+	Horské jízdní kolo
20-18-1080	Bulls Aminga Eva TR 3 27.5+	Horské jízdní kolo
20-18-1890	Bulls Aminga Eva 2 27.5+ (Wave)	Horské jízdní kolo
20-18-4001	Bulls Aminga Eva 1 27.5	Horské jízdní kolo
20-18-4002	Bulls Aminga Eva 2 27.5+	Horské jízdní kolo
20-18-4003	Bulls Aminga Eva 3 27.5+	Horské jízdní kolo
20-18-4004	Bulls Iconic Evo 1 27.5+ (Gent)	Horské jízdní kolo
20-18-4005	Bulls Iconic Evo 1 27.5+ (Wave)	Horské jízdní kolo
20-18-4006	Bulls Iconic Evo 1 29 (Gent)	Horské jízdní kolo
20-18-4009	Bulls Copperhead Evo 1 Street 29 (Gent)	Horské jízdní kolo
20-18-4012	Bulls Copperhead E1 27.5	Horské jízdní kolo
20-18-4014	Bulls Copperhead Evo 2 27.5+ (Wave)	Horské jízdní kolo
20-18-4015	Bulls Copperhead Evo 3 27.5+ (Wave)	Horské jízdní kolo
20-18-4016	Bulls Copperhead Evo 2 XXL 27.5+ (Wave)	Horské jízdní kolo
20-18-4017	Bulls Copperhead Evo 3 XXL 27.5+ (Wave)	Horské jízdní kolo
20-18-4018	Bulls Copperhead Evo 2 XXL Street 27.5+ (Gent)	Horské jízdní kolo
20-18-4019	Bulls Copperhead Evo 2 XXL Street 27.5+ (Wave)	Horské jízdní kolo
20-18-4020	Bulls Copperhead Evo 2 Street 27.5+ (Wave)	Horské jízdní kolo

Tabulka 1: Typové číslo, model a druh Pedelec

Typové č.	Model	Druh Pedelec
20-18-4021	Bulls Copperhead Evo 1 Street 27.5 (Wave)	Horské jízdní kolo
20-18-4022	Bulls Copperhead Evo 1 XXL 29 (Gent)	Horské jízdní kolo
20-18-4023	Bulls Copperhead Evo 2 XXL 29 (Gent)	Horské jízdní kolo
20-18-4024	Bulls Copperhead Evo 3 XXL 29 (Gent)	Horské jízdní kolo
20-18-4032	Bulls Copperhead E1 29	Horské jízdní kolo
20-18-4033	Bulls Copperhead E1 Street 29 (Gent)	Horské jízdní kolo
20-18-4034	Bulls Copperhead E1 Street 27.5 (Gent)	Horské jízdní kolo
20-18-4035	Bulls Aminga E1 27.5	Horské jízdní kolo
20-18-4037	Bulls Copperhead E2 29	Horské jízdní kolo
20-18-4039	Bulls Aminga E2 27.5	Horské jízdní kolo
20-18-4040	Bulls Iconic E1 27.5+ (Gent)	Horské jízdní kolo
20-18-4041	Bulls Iconic E1 27.5+ (Wave)	Horské jízdní kolo
20-18-4042	Bulls Iconic E1 29 (Gent)	Horské jízdní kolo
20-18-4050	Bulls Copperhead E1 Street 27.5 (Wave)	Horské jízdní kolo
n.n.	Bulls Aminga Eva TR 3 ABS 27.5+	Horské jízdní kolo
n.n.	Sonic Eva 1, 27,5"	Horské jízdní kolo
n.n.	Sonic Eva 2, 27,5"	Horské jízdní kolo
n.n.	Sonic EVA TR1, 27,5"	Horské jízdní kolo
n.n.	Sonic EVA TR2, 27,5"	Horské jízdní kolo
n.n.	Sonic Evo 1, 27,5"	Horské jízdní kolo
n.n.	Sonic Evo 1, 29"	Horské jízdní kolo
n.n.	Sonic Evo 2, 27,5"	Horské jízdní kolo
n.n.	Sonic Evo 2, 29"	Horské jízdní kolo
n.n.	Sonic Evo 3, 27,5"	Horské jízdní kolo
n.n.	Sonic Evo 3, 29"	Horské jízdní kolo
n.n.	Sonic Evo AM1, 29"	Horské jízdní kolo
n.n.	Sonic Evo AM1, 27,5"	Horské jízdní kolo
n.n.	Sonic Evo AM2, 29"	Horské jízdní kolo
n.n.	Sonic Evo AM2, 27,5"	Horské jízdní kolo
n.n.	Sonic Evo AM3 Carbon, 29"	Horské jízdní kolo
n.n.	Sonic Evo AM3 Carbon, 27,5"	Horské jízdní kolo
n.n.	Sonic Evo AM4, 29"	Horské jízdní kolo
n.n.	Sonic Evo AM4, 27,5"	Horské jízdní kolo

Tabulka 1: Typové číslo, model a druh Pedelec

Typové č.	Model	Druh Pedelec
n.n.	Sonic Evo EN1, 29"	Horské jízdní kolo
n.n.	Sonic Evo EN1, 27,5"	Horské jízdní kolo
n.n.	Sonic Evo EN2, 29"	Horské jízdní kolo
n.n.	Sonic Evo EN2, 27,5"	Horské jízdní kolo
n.n.	Sonic Evo TR, 26"	Horské jízdní kolo
n.n.	Sonic EVO TR1, 29"	Horské jízdní kolo
n.n.	Sonic EVO TR2, 29"	Horské jízdní kolo
n.n.	Sonic Evo TR3 Carbon, 29"	Horské jízdní kolo
n.n.	Sonic Evo, 26"	Horské jízdní kolo
n.n.	Twenty6 Evo 26"	Horské jízdní kolo

**Tabulka 1: Typové číslo, model a druh Pedelec**

\*Typové číslo nebylo v době redakční uzávěrky ještě k dispozici.

### 1.3 Identifikace návodu k obsluze

Identifikační číslo *Návodu k obsluze* naleznete na každé straně dole vlevo. Identifikační číslo se skládá z čísla dokumentu, verze vydání a data vydání.

<b>Identifikační číslo</b>	MY20B01-38_1.0_24.06.2019
----------------------------	---------------------------

**Tabulka 2: Identifikační číslo**

## 1.4 Zákony, normy a směrnice

Tento *Návod k obsluze* splňuje základní požadavky:

- směrnice 2006/42/ES Strojní zařízení,
- směrnice 2014/30/EU Elektromagnetická kompatibilita,
- ISO DIS 20607 2018 Bezpečnost strojů - Návod k obsluze - Všeobecné konstrukční zásady
- ČSN EN 15194:2018 Jízdní kola – Jízdní kola s pomocným elektrickým pohonem – Jízdní kola Pedelec,
- ČSN EN 11243:2016 Jízdní kola – Nosiče zavazadel pro jízdní kola - Požadavky a zkušební postupy,
- ČSN EN ISO 17100:2016-05 Překladatelské služby - Požadavky na překladatelské služby.

## 1.5 Právo změny vyhrazeno

Informace uváděné v tomto *Návodu k obsluze* představují technické specifikace schválené v době odevzdání do tisku. Důležité změny budou uvedeny v novém vydání *Návodu k obsluze*.

Veškeré změny tohoto *Návodu k obsluze* naleznete na adrese:  
[www.bulls.de/service/downloads](http://www.bulls.de/service/downloads).

## 1.6 Jazyk

*Originální Návod k obsluze* je zpracován v němčině. Překlad bez *originálního Návodu k obsluze* je neplatný.

## 1.7 Pro zajištění vaší bezpečnosti

Bezpečnostní koncepce Pedelec je založena na čtyřech prvcích:

- instruktáž jezdce, resp. provozovatele, zajišťování údržby a oprav Pedelec specializovaným prodejcem,
- kapitola Všeobecná bezpečnost,
- varovné pokyny v tomto *Návodu k obsluze* a
- bezpečnostní značky na typovém štítku a Pedelec.

### 1.7.1 Instruktáž, školení a služby zákazníkům

Služby zákazníkům zajišťuje specializovaný prodejce, který dodal Pedelec. Na zadní straně a na datovém listu tohoto *Návodu k obsluze* jsou uvedeny jeho kontaktní údaje. V případě, že prodejce není dosažitelný, naleznete další specializované prodejce na internetových stránkách na adrese [www.bulls.de](http://www.bulls.de).

Jezdec nebo provozovatel Pedelec bude nejpozději při předání Pedelec osobně poučen dodávajícím specializovaným prodejcem o funkcích Pedelec a především o jeho elektrických funkcích a správném používání nabíječky.

Každý jezdec, který bude používat tento Pedelec, musí projít instruktáží zaměřenou na seznámení s funkcemi Pedelec. Tento *Návod k obsluze* obdrží každý jezdec v tištěné formě, aby se s ním seznámil a řídil se jím.

### 1.7.2 Základní bezpečnostní pokyny

Tento *Návod k obsluze* vysvětluje v kapitole 2 Bezpečnost veškeré všeobecné bezpečnostní pokyny.

### 1.7.3 Varování

Nebezpečné situace a jednání jsou označeny varováními. V tomto *Návodu k obsluze* jsou varování uvedena následujícím způsobem:

#### NEBEZPEČÍ

Neuposlechnutí způsobí těžký nebo smrtelný úraz. Vyšší stupeň rizika ohrožení.

#### VAROVÁNÍ

Neuposlechnutí může způsobit těžký nebo smrtelný úraz. Střední stupeň rizika ohrožení.

#### POZOR



Může způsobit lehký nebo středně těžký úraz. Nízký stupeň rizika ohrožení.

#### Upozornění

Neuposlechnutí může způsobit věcné škody.

### 1.7.4 Bezpečnostní značky

Na typovém štítku Pedelec jsou uvedeny následující bezpečnostní značky:

	Všeobecné varování
	Řiďte se návodem k použití

Tabulka 3: Význam bezpečnostních značek

## 1.8 Pro vaši informaci

### 1.8.1 Pokyny, jak postupovat

Pokyny, jak postupovat, jsou zpracovány podle následujícího vzoru:

✓ Předpoklady (mohou, ale nemusejí být uváděny)

► Krok

⇒ Výsledek jednání (může, ale nemusí být uváděn)

### 1.8.2 Jazykové konvence

Pedelec popisovaný v tomto *Návodu k obsluze* může být vybaven alternativními součástmi. Vybavení Pedelec je definováno příslušným typovým číslem. Jestliže je v konkrétních případech instalována alternativní součást, je uvedeno upozornění *alternativní* pod nadpisem. Pro lepší srozumitelnost jsou používány následující pojmy:






Pojem	Význam
<i>Návod k obsluze</i>	Originální návod k obsluze, resp. překlad originálního návodu k obsluze
Pedelec	Jízdní kolo poháněné elektromotorem
Motor	Hnací motor

V tomto *Návodu k obsluze* jsou používány následující způsoby psaní:

Způsob psaní	Použití
<i>kurzíva</i>	Pojem v slovníčku pojmů
ZABLOKOVANO	Zobrazení na <i>displeji</i>
[> <i>Příklad, číslování stránek</i> ]	Křížový odkaz
•	Výčet

### 1.8.3 Informace na typovém štítku

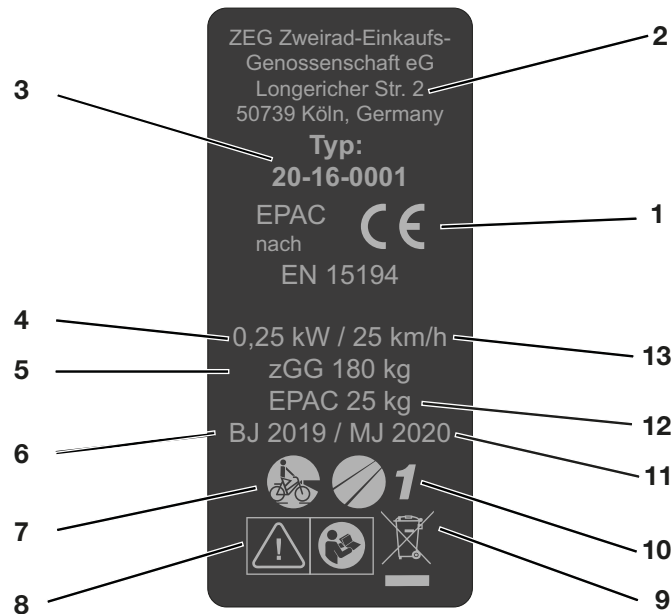
Na typovém štítku výrobku se nacházejí kromě varování další důležité informace o Pedelec:

		přečtěte si návod
		tříděný sběr odpadních elektrických a elektronických zařízení
		tříděný sběr baterií
		zákaz vhazování do ohně (zákaz spalování)
		Zákaz rozebírání akumulátorů
		zařízení třídy ochrany II
		vhodné pouze pro použití ve vnitřních prostorech
		pojistka (pojistka zařízení)
		shoda s předpisy EU
		recyklovatelný materiál
		chraňte před teplotami vyššími než 50 °C a slunečním zářením

Tabulka 4: Význam bezpečnostních pokynů

## 1.9 Typový štítek

Typový štítek je umístěn na rámu. Přesné umístění typového štítku je uvedeno na obr. 2. Na typovém štítku je uvedeno 13 údajů.



Obr. 1: Příklad Typový štítek

Č.	Označení	Popis
1	Značka CE	Uvedením značky CE prohlašuje výrobce, že Pedelec splňuje platné požadavky.
2	Kontaktní údaje výrobce	Na této adrese můžete kontaktovat výrobce. Více informací naleznete v kapitole 1.1.
3	Typové číslo	Každý typ Pedelec je označen osmimístním typovým číslem, které vyjadřuje modelový rok konstrukce, typ Pedelec a variantu. Více informací naleznete v kapitole 1.9.1.
4	Maximální trvalý jmenovitý výkon	Maximální trvalý jmenovitý výkon je maximální výkon v průběhu 30 minut na hnací hřídeli elektromotoru.
5	Nejvyšší přípustná celková hmotnost	Nejvyšší přípustná celková hmotnost je hmotnost úplného sestaveného Pedelec s jezdcem a zavazadlem.
6	Rok výroby	Rok výroby je rok, v němž byl Pedelec vyroben. Období výroby je srpen 2019 až červenec 2020.
7	Druh Pedelec	Více informací naleznete v kapitole 1.9.3.
8	Bezpečnostní značky	Více informací naleznete v kapitole 2.6.
9	Pokyny pro likvidaci	Více informací naleznete v kapitole 9.
10	Oblast použití	Více informací naleznete v kapitole 1.9.4.
11	Modelový rok	Modelový rok je v případě sériově vyráběných Pedelec první rok výroby příslušné verze a nemusí se vždy shodovat s rokem výroby. Rok výroby se může v některých případech nacházet před modelovým rokem. Pokud nejsou provedeny žádné technické změny na sérii, mohou být Pedelec předcházejícího modelového roku vyráběny i nadále.
12	Pohotovostní hmotnost Pedelec	Údaj o hmotnosti Pedelec připraveného k provozu představuje hmotnost Pedelec v okamžiku prodeje. Každé další příslušenství se musí přičíst k této hmotnosti.
13	Vypínací rychlost	Rychlost Pedelec, při jejímž dosažení klesne proud na nulu nebo na volnoběžnou hodnotu.

## 2 Bezpečnost

### 2.1 Všeobecná varování

#### VAROVÁNÍ

##### Nebezpečí požáru a exploze vyvolané vadným akumulátorem

Poškozený nebo vadný akumulátor může způsobit výpadek bezpečnostní elektroniky. Zbytekové napětí může vyvolat zkrat. Akumulátor se může samovolně vznítit a explodovat.

- ▶ Akumulátory, které vykazují vnější poškození, je třeba okamžitě vyřadit z provozu a nesmějí být nabíjeny.
- ▶ Akumulátor a příslušenství používejte jen v perfektním stavu.
- ▶ Používejte jen akumulátory, které jsou přípustné pro váš Pedelec.
- ▶ Nepoužívejte akumulátor s poškozenými připojovacími kabely nebo poškozenými kontakty.
- ▶ Akumulátor používejte jen ve spojení s Pedelec systémy BOSCH. Jen tak bude akumulátor chráněn před nebezpečným přetížením.
- ▶ Pokud se akumulátor začne deformovat nebo z něho začne unikat kouř, odpojte ho ze zásuvky a okamžitě informujte hasiče.
- ▶ V žádném případě poškozený akumulátor nehaste vodou a dbejte, aby ani nedošlo ke kontaktu s vodou.
- ▶ Pokud došlo k pádu akumulátoru nebo nárazu do něj, avšak akumulátor neneso stopy vnějšího poškození, akumulátor nepoužívejte nejméně 24 hodin a pozorujte ho.
- ▶ Vadné akumulátory jsou nebezpečné zboží. Vadné akumulátory podle možností co nejrychleji zlikvidujte.
- ▶ Až do likvidace je třeba akumulátor uskladnit v suchu. V blízkosti akumulátorů neskladujte hořlavé látky.
- ▶ Za žádných okolností akumulátor neotvírejte ani neopravujte.
- ▶ Před použitím akumulátor nabijte. Používejte jen nabíječku, která patří k obsahu dodávky.

#### POZOR

##### Úraz elektrickým proudem při poškození

Poškozené nabíječky, kabely a vidlice zvyšují riziko vzniku úrazu elektrickým proudem.

- ▶ Před každým použitím zkontrolujte nabíječku, kabel a vidlici. V žádném případě nepoužívejte poškozenou nabíječku.

##### Požár a exploze vyvolané zkratem

Malé kovové předměty mohou zkratovat elektrické póly akumulátoru. Akumulátor se může samovolně vznítit a explodovat.

- ▶ Svorky na papír, šrouby, mince, klíče a jiné malé předměty musí být uloženy v dostatečné vzdálenosti od akumulátoru a nesmějí být do něj zasouvány.

##### Požár a exploze vyvolané použitím nesprávné nabíječky

Pokud jsou akumulátory nabíjeny nevhodnými nabíječkami, může dojít k jejich poškození. V důsledku toho hrozí nebezpečí vzniku požáru nebo výbuchu.

- ▶ Akumulátor nabíjejte pouze dodanou nabíječkou.
- ▶ Dodanou nabíječku zřetelně označte, aby nemohlo dojít k záměně, např. *číslem rámu* nebo *typovým číslem* Pedelec.

##### Požár a exploze vyvolané při průniku vody

Akumulátor je chráněn pouze proti odstříkující vodě. Při průniku vody může dojít ke zkratu. Akumulátor se může samovolně vznítit a explodovat.

- ▶ V žádném případě neponořujte akumulátor do vody.
- ▶ Pokud je možné se domnívat, že by do akumulátoru mohla proniknout voda, nesmí se akumulátor používat.

**POZOR****Požár a exploze vyvolané vysokými teplotami**

Příliš vysoké teploty poškodí akumulátor. Akumulátor se může samovolně vznítit a explodovat.

- ▶ Chraňte akumulátor před vysokými teplotami.
- ▶ Za žádných okolností nesmí být akumulátor dlouhodobě vystaven působení slunečního záření.

**Požár vyvolaný přehřátou nabíječkou**

Při nabíjení akumulátoru se nabíječka ohřívá. V důsledku nedostatečného chlazení může dojít k požáru nebo popálení rukou.

- ▶ V žádném případě neumísťujte nabíječku na hořlavý podklad (např. papír, koberec atd.).
- ▶ Za žádných okolností nesmí být nabíječka v průběhu nabíjení zakrytá.

V žádném případě nesmí být akumulátor nabíjen bez dohledu.

**Úraz elektrickým proudem při průniku vody**

V případě proniknutí vody do nabíječky vzniká riziko úrazu elektrickým proudem.

- ▶ V žádném případě nenabíjejte akumulátor na volném prostranství.

**Upozornění**

Při přepravě Pedelec a rovněž při jízdě se může zasunutý klíč zlomit anebo může dojít k náhodnému uvolnění zámku.

- ▶ Okamžitě po použití vytáhněte klíč ze zámku akumulátoru.
- ▶ Doporučujeme klíč opatřit přívěskem.

**2.2 Toxické látky****VAROVÁNÍ****Otrava tlumičovým olejem**

Tlumičový olej tlumiče zadního odpružení vyvolává podráždění dýchacích cest, mutagenní změny buněk a sterilitu, dále způsobuje rakovinu a je toxický na dotyk.

- ▶ V žádném případě nerozebírejte tlumič zadního odpružení.
- ▶ Dbejte, aby za žádných okolností nedošlo ke kontaktu tlumičového oleje s pokožkou.

**POZOR****Poleptání pokožky a očí kapalinou z vadného akumulátoru**

Z poškozených nebo vadných akumulátorů mohou unikat kapaliny a páry. Mohou způsobit podráždění a popálení dýchacích cest.

- ▶ Dbejte, aby za žádných okolností nedošlo ke kontaktu s unikajícími kapalinami.
- ▶ Zajistěte přívod čerstvého vzduchu a v případě obtíží vyhledejte lékařskou pomoc.
- ▶ V případě zasažení očí nebo obtíží neprodleně vyhledejte lékařskou pomoc.
- ▶ V případě potřísnění neprodleně omyjte pokožku vodou.
- ▶ Prostor důkladně vyvětrejte.

**Nebezpečí poškození životního prostředí unikající brzdovou kapalinou**

V brzdovém systému se nachází toxická brzdová kapalina, která je škodlivá pro životní prostředí. Pokud proniknou do kanalizace nebo podzemních vod, dojde k jejich toxickému zamoření.

- ▶ Pokud začne unikat brzdová kapalina, je třeba brzdový systém okamžitě opravit. obraťte se na specializovaného prodejce.
- ▶ Unikající brzdovou kapalinou zlikvidujte ekologickým způsobem a v souladu s příslušnými předpisy. Kontaktujte specializovaného prodejce.





### Ohrožení životního prostředí mazivy a oleji z vidlice

Ve vidlici se nacházejí toxická maziva a oleje, které jsou škodlivé pro životní prostředí. Pokud proniknou do kanalizace nebo podzemních vod, dojde k jejich toxickému zamoření.

- ▶ Jestliže dojde k úniku maziv a olejů, je třeba vidlici okamžitě opravit. Obráťte se na specializovaného prodejce.
- ▶ Unikající brzdovou kapalinu zlikvidujte ekologickým způsobem a v souladu s příslušnými předpisy. Kontaktujte specializovaného prodejce.

### Ohrožení životního prostředí mazivy a oleji z tlumiče zadního odpružení

V tlumiči zadního odpružení se nacházejí toxická maziva a oleje, které jsou škodlivé pro životní prostředí. Pokud proniknou do kanalizace nebo podzemních vod, dojde k jejich toxickému zamoření.

- ▶ Maziva a oleje unikající z tlumiče zadního odpružení zlikvidujte ekologickým způsobem a v souladu s příslušnými předpisy. Kontaktujte specializovaného prodejce.

## 2.3 Požadavky na jezdce

Pokud zákon nestanovuje požadavky na jezdce na jízdním kole s pomocným elektrickým pohonem, doporučujeme, aby jezdci bylo nejméně 15 let a aby měl zkušenosti s jízdou na běžném jízdním kole.

Dostatečné tělesné a duševní schopnosti jezdce k používání běžného jízdního kola.

## 2.4 Ochrana skupin osob, které vyžadují ochranu

Akumulátory a nabíječka musí být uloženy mimo dosah dětí a osob se sníženými fyzickými, sensorickými nebo mentálními schopnostmi nebo s nedostatečnými zkušenostmi a znalostmi.

Pokud Pedelec má být používán nezletilými, musí dospělá osoba odpovědná za výchovu provést důkladnou instruktáž a zajistit dohled nad používáním, dokud není zaručeno používání Pedelec podle tohoto *Návodu k obsluze*.

## 2.5 Pokyny k ochraně údajů

Během údržby se při připojování Pedelec k diagnostickému nástroji stanoví údaje za účelem zlepšování výrobku prostřednictvím komponent elektrického pohonu u systémů Bosch Pedelec (Robert Bosch GmbH). Bližší informace jsou uvedeny na webové stránce Bosch Pedelec: [www.bosch-Pedelec.com](http://www.bosch-Pedelec.com)

## 2.6 Osobní ochranné prostředky



Je vhodné používat ochrannou helmu. Dále doporučujeme používat dlouhý, přiléhavý oděv a pevnou obuv typické pro jízdu na jízdním kole.

## 2.7 Bezpečnostní značky a pokyny

Na typovém štítku se nacházejí následující bezpečnostní značky a bezpečnostní pokyny:

Symbol	Vysvětlení
	Všeobecné varování
	Řiďte se návodem k použití

Tabulka 5: Význam bezpečnostních značek

Symbol	Vysvětlení
	přečtěte si návod
	tříděný sběr odpadních elektrických a elektronických zařízení
	tříděný sběr baterií a akumulátorů
	zákaz vhazování do ohně (zákaz spalování)
	zákaz otvírání baterií a akumulátorů
	zařízení třídy ochrany II
	vhodné pouze pro použití ve vnitřních prostorech
	pojistka (pojistka zařízení)
	shoda s předpisy EU
	recyklovatelný materiál
	chraňte před teplotami vyššími než 50 °C a slunečním zářením

Tabulka 6: Význam bezpečnostních pokynů

## 2.8 Případ nouze

### 2.8.1 Chování v případě nouze

- ▶ Ve veškerých nebezpečných situacích v silničním provozu zabrzděte Pedelec až do úplného zastavení. Brzda v takovém případě slouží jako systém pro nouzové zastavení.

### 2.8.2 Opatření první pomoci

Symptomy, které jsou způsobeny spalinami nebo unikajícími kapalinami, vyžadují lékařskou pomoc.

#### Při vdechnutí

Při poškození nebo neodborném používání akumulátoru mohou unikat výpary. Vyjděte na čerstvý vzduch a v případě obtíží vyhledejte lékaře. Výpary mohou vyvolat podráždění dýchacích cest.

#### Při potřísnění pokožky

Okamžitě odstraňte pevné částice. Dotýcnou oblast opláchněte velkým množstvím vody (minimálně 15 minut). Poté postižená místa na pokožce lehce otřete, neodírejte je na sucho. Znečištěný oděv okamžitě svlékněte. U zarudnutí nebo abnormalit okamžitě vyhledejte lékaře.

#### Při zasažení očí

Oči opatrně opláchněte velkým množstvím vody (minimálně 15 minut). Chraňte nezasažené oko. Okamžitě vyhledejte lékaře.

#### Po požití

Vypijte dostatek mléka nebo vody a vyvolejte zvracení. Okamžitě vyhledejte lékaře.

### 2.8.3 Hašení ohně

#### VAROVÁNÍ

##### Otrava

Při vdechování výparů může dojít k otravám.



- ▶ Postavte se na stranu ohně, ze které vane vítr.
- ▶ Je-li to možné, použijte ochranu dýchacích cest.

Poškozený nebo vadný akumulátor může způsobit výpadek bezpečnostní elektroniky. Zbytkové napětí může vyvolat zkrat. Akumulátor se může samovolně vznítit a explodovat.

- ▶ Pokud se akumulátor začne deformovat nebo z něho začne unikat kouř, přesuňte se do bezpečné vzdálenosti!
- ▶ Všechny osoby evakuujte z bezprostřední blízkosti požáru.
- ▶ Okamžitě informujte hasiče!
- ▶ K hašení požáru používejte hasicí přístroje třídy požáru D.
- ▶ V žádném případě akumulátor nehaste vodou a dbejte, aby ani nedošlo ke kontaktu s vodou.

## 2.8.4 Unikající kapaliny

### 2.8.4.1 Brzdová kapalina

- ▶ Pokud začne unikat brzdová kapalina, je třeba brzdový systém okamžitě opravit. obraťte se na specializovaného prodejce.
- ▶ Unikající brzdovou kapalinu zlikvidujte ekologickým způsobem a v souladu s příslušnými předpisy. Kontaktujte specializovaného prodejce.

### 2.8.4.2 Maziva a oleje z vidlice

- ▶ Pokud začne unikat brzdová kapalina, je třeba brzdový systém okamžitě opravit. obraťte se na specializovaného prodejce.
- ▶ Unikající brzdovou kapalinu zlikvidujte ekologickým způsobem a v souladu s příslušnými předpisy. Kontaktujte specializovaného prodejce.

### 2.8.4.3 Maziva a oleje z tlumiče zadního odpružení

- ▶ Maziva a oleje unikající z tlumiče zadního odpružení zlikvidujte ekologickým způsobem a v souladu s příslušnými předpisy. Kontaktujte specializovaného prodejce.

## 3 Přehled

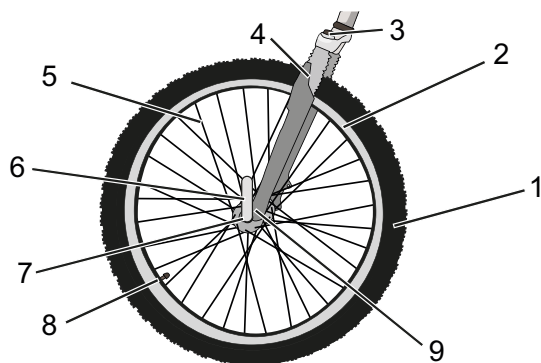


Obr. 2: Pedelec zprava, příklad Bulls Aminga

1	<i>Přední kolo</i>	7	Sedlo
2	<i>Vidlice</i>	8	Zadní kolo
3	<i>Řídítka</i>	9	Řetěz
4	<i>Představec</i>	10	Tlumič
5	Rám	11	Akumulátor a typový štítek
6	Sedlovka		

## 3.1 Popis

### 3.1.1 Kolo a odpružení



Obr. 3: Součásti kola, příklad předního kola

- 1 Plášť
- 2 Ráfek
- 3 Korunka odpružené vidlice s nastavovacím šroubem
- 4 Noha odpružené vidlice
- 5 Paprsek
- 6 Rychloupínák
- 7 Náboj
- 8 Ventilek
- 9 Patka nohy odpružené vidlice

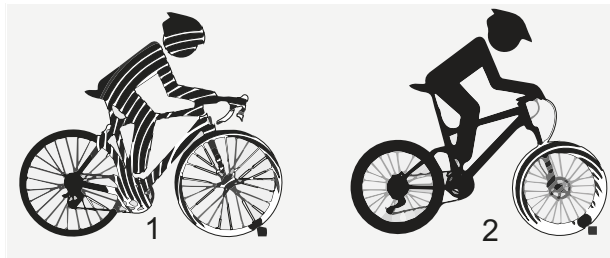
#### 3.1.1.1 Ventilek

Každé kolo je opatřeno jedním ventilkem. Je určen k nafouknutí *pláště* vzduchem. Na každém ventilkem se nachází čepička. Našroubovaná čepička zajišťuje ochranu proti prachu a nečistotám.

Pedelec je vybaven buď klasickým *Dunlop ventilkem*, *francouzským ventilkem* nebo *autoventilkem*.

### 3.1.2 Odpružení

Tato modelová řada může být vybavena pevnými i odpruženými vidlicemi. Odpružená vidlice může využívat ocelovou pružinu nebo vzduchové odpružení. Ve srovnání s pevnou vidlicí zlepšují odpružené vidlice kontakt s vozovkou a pohodlí díky dvěma funkcím: pérování a tlumení.



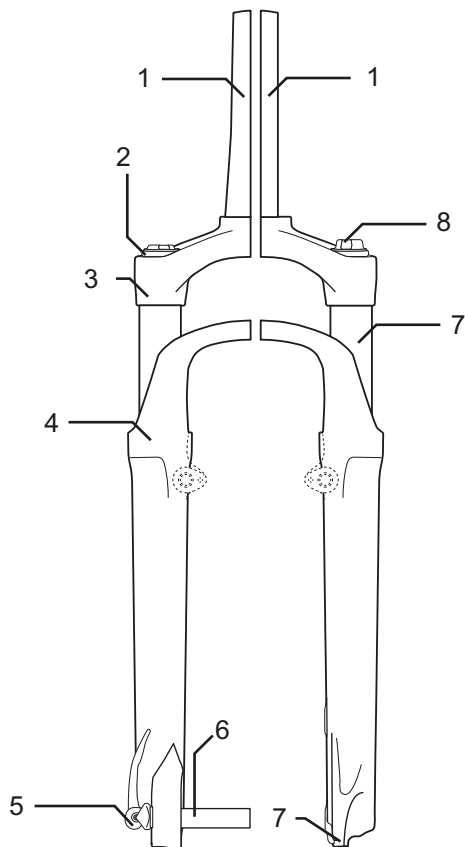
Obr. 4: Pedelec bez odpružené vidlice (1) a s odpruženou vidlicí (2) při přejezdu přes překážku

V případě odpružení je náraz, např. způsobený kamenem na cestě, veden nikoli vidlicí přímo do těla jezdce, nýbrž je zachycen systémem odpružení. Odpružená vidlice je přitom stlačena. Stlačení lze zablokovat, a tedy se v takovém případě odpružená vidlice chová jako pevná. Ovladač určený k zablokování vidlice se nazývá Remote Lockout.

Po stlačení se odpružená vidlice vrátí do výchozí polohy. Pokud je instalován tlumič, zbrzdí tento pohyb a tím zabraňuje nekontrolovanému pohybu systému odpružení, při němž začne vidlice kmitat nahoru a dolů. Tlumiče, které tlumí stlačení pružin, tedy tlakové zatížení, se nazývají kompresní tlumiče.

Tlumiče, které tlumí roztážení pružin, tedy tahové zatížení, se nazývají tlumiče zpětného odskoku.

### 3.1.2.1 Konstrukce vidlice s ocelovými pružinami

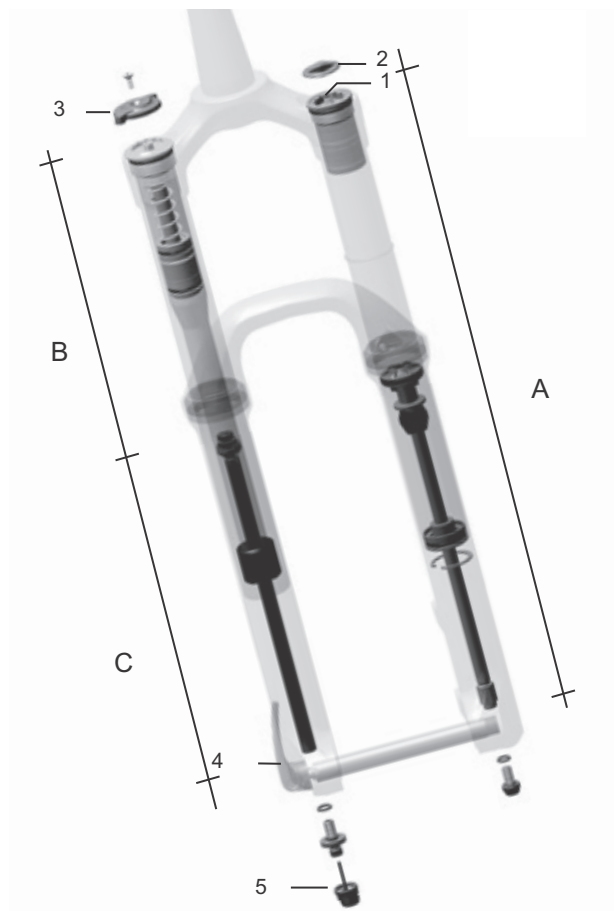


Obr. 5: Příklad vidlice Suntour

Na trubce řízení (1) je upevněn představec a řídítka. Na výsuvném čepu (6) je uloženo kolo. Další prvky: nastavení komprese (2), korunka (3), Q-Loc (5), prachovka (6), patka pro rychloupínák (7), kluzák (8) a pružina (9)

### 3.1.2.2 Konstrukce vidlice se vzduchovým pružením

Vidlice Pedelec využívá vzduchové pružení i tlumič komprese a částečně také tlumič zpětného odskoku.

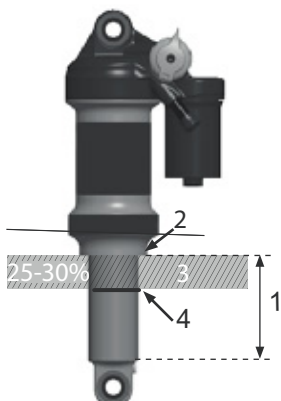


Obr. 6: Příklad vidlice Yari

Na obr. jsou zachyceny následující díly: Vzduchový ventil (1), čepička ventilku (2) zámek vidlice (3), rychloupínák (4) a nastavovací šroub tlumiče zpětného odskoku (5) a konstrukční skupiny: Konstrukční skupina vzduchového pružení (A), konstrukční skupina tlumiče komprese (B) a konstrukční skupina tlumiče zpětného odskoku (C)

### 3.1.2.3 Konstrukce tlumiče zadního odpružení FOX

Tlumič zadního odpružení využívá vzduchové pružení i tlumič komprese a také tlumič zpětného odskoku.

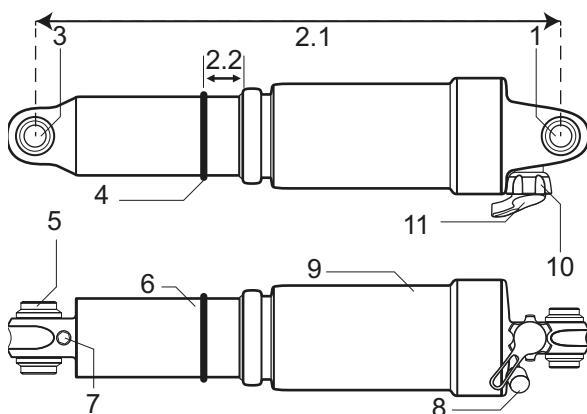


Obr. 7: Příklad tlumiče zadního odpružení FOX

- 1 Vodící tyč s okem
- 2 Vzduchový ventil
- 3 Nastavovací matice
- 4 Páka
- 5 Vzduchová komora
- 6 O-kroužek

### 3.1.2.4 Konstrukce tlumiče zadního odpružení Suntour

Tlumič zadního odpružení využívá vzduchové pružení i tlumič komprese a také tlumič zpětného odskoku.



Obr. 8: Příklad tlumiče zadního odpružení Suntour

- 1 Horní oko
- 2.1 Celková délka tlumiče
- 2.2 SAG
- 3 Dolní oko
- 4 O-kroužek

- 5 Pouzdro
- 6 Tlumičí jednotka
- 7 IFP (plovoucí píst)
- 8 Vzduchový ventil
- 9 Vzduchová komora
- 10 Páčka zámku
- 11 Páčka odskoku

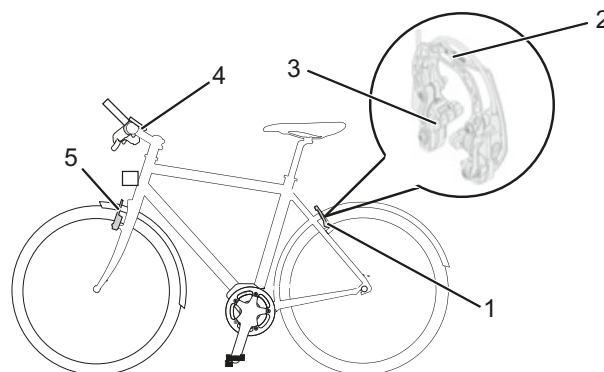
### 3.1.3 Brzdový systém

Brzdový systém Pedelec se skládá buď z hydraulické:

- ráfkové brzdy na předním a zadním kole
- kotoučové brzdy na předním a zadním kole nebo
- ráfkové brzdy na předním a zadním kole a přídavné brzdy zpětným sešlápnutím.

Mechanické brzdy slouží jako zařízení pro nouzové zastavení a zajišťují rychlé a bezpečné zastavení v případě nouze.

#### 3.1.3.1 Ráfková brzda



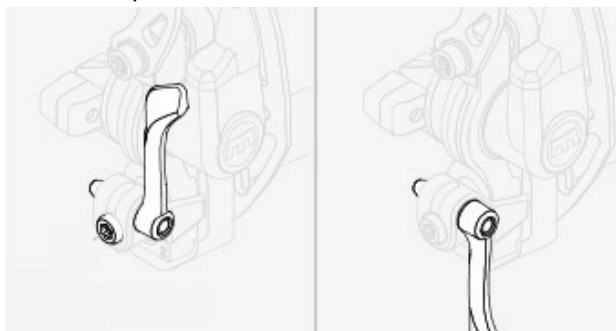
Obr. 9: Součásti ráfkové brzdy s detailem, příklad Magura HS22

- 1 Ráfková brzda zadního kola
- 2 Posilovač brzdy
- 3 Brzdová destička
- 4 Řídítka s brzdovou pákou
- 5 Ráfková brzda předního kola

Ráfková brzda zastaví pohyb kola tak, že když jezdec stiskne *brzdovou páku*, dvě brzdové destičky umístěné proti sobě jsou přitisknuty k *ráfkům*.



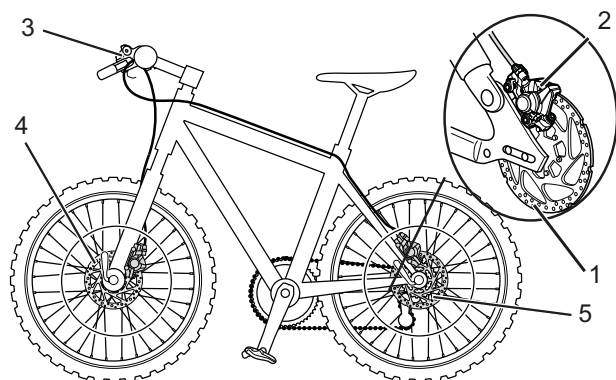
Hydraulické ráfkové brzdy jsou vybaveny blokovací pákou.



Obr. 10: *Blokovací páka ráfkové brzdy, zavřená (1) a otevřená (2)*

Blokovací páka ráfkové brzdy není popsána. Blokovací páku ráfkové brzdy smí nastavit pouze specializovaný prodejce

### 3.1.3.2 Kotoučová brzda



Obr. 11: *Příklad brzdového systému Pedelec s kotoučovou brzdou*

- 1 Brzdový kotouč
- 2 Brzdové sedlo s brzdovými destičkami
- 3 *Řídítka s brzdovou pákou*
- 4 Brzdový kotouč předního kola
- 5 Brzdový kotouč zadního kola

U Pedelec s kotoučovou brzdou je brzdový kotouč pevně přišroubován k *náboji* kola.

Stlačením *brzdové páky* je vyvolán brzdový tlak. Brzdová kapalina přenáší tlak brzdovými hadicemi na válec v brzdovém sedlu. Brzdná síla zvýšená redukcí působí na brzdové destičky. Destičky mechanicky brzdí brzdový kotouč. Jestliže stlačíte *brzdovou páku*, jsou brzdové destičky přitisknuty na brzdový kotouč a kolo je zbrzděno až do zastavení.

### 3.1.3.3 Brzda zpětným sešlápnutím



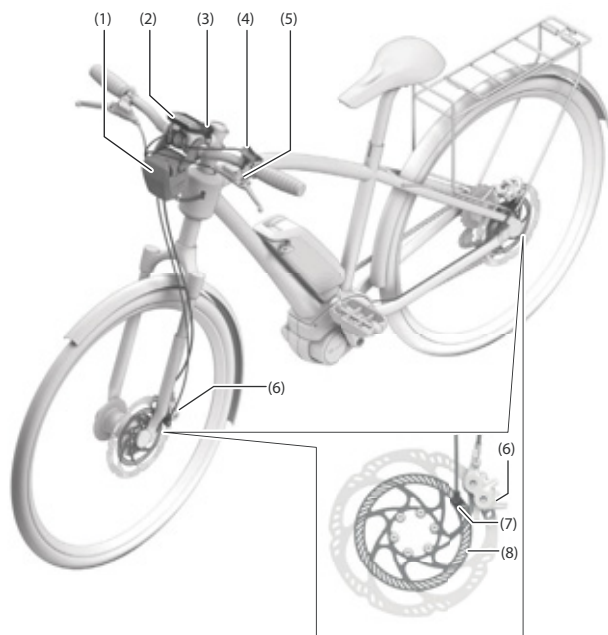
Obr. 12: *Příklad brzdového systému Pedelec s brzdou zpětným sešlápnutím*

- 1 Ráfková brzda zadního kola
- 2 *Řídítka s brzdovou pákou*
- 3 Ráfková brzda předního kola
- 4 *Pedál*
- 5 Brzda zpětným sešlápnutím

Brzda zpětným sešlápnutím zastaví pohyb zadního kola, přičemž jezdec šlape na pedál v opačném směru, než je směr jízdy.



### 3.1.3.4 ABS



Obr. 13: BOSCH ABS

- 1 Řídicí zařízení ABS s krytem
- 2 Displej
- 3 Kontrolka ABS
- 4 Ovládací díl
- 5 Brzdová páka přední kolo
- 6 Třmen kotoučové brzdy
- 7 Snímač rychlosti kola
- 8 Senzorový kotouč

ABS je v některých Pedelec k dispozici jako dodatečná funkce.

Funkce brzdy zadních kol není závislá na funkci protiblokovacího brzdového systému.

Po aktivaci brzd funkce ABS díky snímačům otáček na předním a zadním kole rozpozná kritické prokluzování a na předním kole jej omezí snížením brzdového tlaku, a tak stabilizuje kolo. Po stabilizaci kola se cíleným zvyšováním tlaku kolo zase dostane k mezi blokování kola.

Páka se při každém brzdovém impulzu posune o kousek blíž k řídítkům. Pokud se kolo znovu zablokuje, dojde k opětovnému snížení tlaku. Toto se opakuje tak dlouho, až se kolo zastaví na mezi adheze, a tím může být optimálně využito součinitel tření mezi pneumatikou a vozovkou.

Funkce ABS se ukončí, jestliže dojde k jedné z následujících událostí:

- Zásobníková komora v řídicí jednotce ABS je úplně plná.
- Pedelec je zastavený.
- Jezdec uvolnil brzdu.

Vedle funkce ABS je také integrováno zařízení k rozpoznání zvednutí zadního kola při plném brzdění. Tím lze v určitých mezích čelit převrácení směrem dopředu u velmi prudkého brzdění.

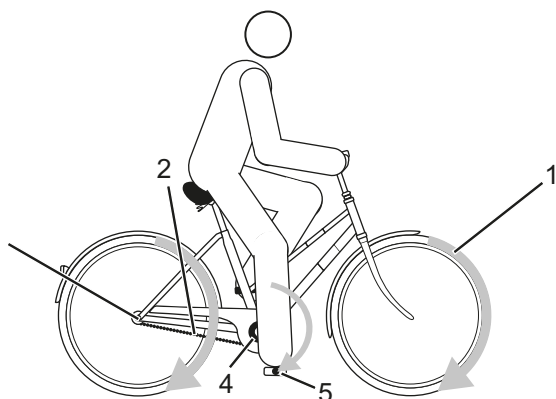
Klesne-li nabití akumulátoru pod definovanou mez, systém nejdříve deaktivuje podporu motoru. Nehledě na to zůstane systém aktivní včetně displeje, světla a ABS, až do vyčerpání rezervy baterie. Teprve u téměř vybitého akumulátoru se vypne elektrický hnací systém a také ABS.

Před konečným vypnutím se ještě jednou asi na 5 sekund rozsvítí kontrolka. Od této doby kontrolka ABS zhasne i navzdory nedostupné regulaci ABS. Není-li na Pedelecu žádný akumulátor nebo jen vybitý akumulátor, tak se neaktivuje ABS.

Brzdový systém zůstane funkční, pouze nedochází k regulaci protiblokovacího systému.

### 3.1.4 Elektrický hnací systém

Pedelec je poháněn řetězovým převodem, který je uváděn do pohybu šlapáním do pedálů. Síla, která je vyvinuta ve směru jízdy šlapáním do pedálů, vyvolává otáčení předního řetězového kola. Řetěz přenáší sílu na zadní řetězové kolo a dále na zadní kolo.

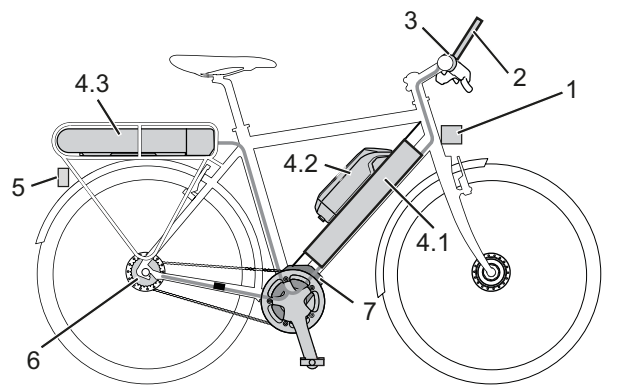


Obr. 14: Schéma mechanického hnacího systému

- 1 Směr jízdy
- 2 Řetěz
- 3 Zadní řetězové kolo
- 4 Přední řetězové kolo
- 5 Pedál

Navíc má Pedelec integrovaný, elektrický hnací systém.

Elektrický hnací systém se skládá až z osmi součástí:



Obr. 15: Schéma elektrického hnacího systému

- 1 Reflektor
- 2 Displej
- 3 Ovládací díl
- 4.1 Integrovaný akumulátor
- 4.2 Akumulátor v rámu anebo

- 4.3 Akumulátor na nosiči zavazadel
  - 5 Zadní světlo
  - 6 Elektrické řazení převodů (alternativně)
  - 7 Motor
- nabíječka, která je přizpůsobena akumulátoru.

Jakmile potřebná síla při šlapání do pedálů překročí určitou mez, motor se šetrně spustí a podpoří šlapání. Velikost síly vyvinuté motorem závisí na nastaveném stupni podpory šlapání.

Pedelec nemá samostatné tlačítko k nouzovému zastavení nebo vypnutí. Hnací systém může být v případě nouze přerušeno sejmutím *displeje*.

Motor se automaticky vypne, jakmile jezdec přestane šlapat, teplota se nachází mimo přípustný rozsah, dojde k přetížení nebo je dosažena vypínací rychlost 25 km/h.

Je možné aktivovat funkci podpory tlačení. Rychlost je přitom závislá na zařazeném převodu. Dokud jezdec tiskne tlačítko funkce podpory tlačení na *řídítkách*, funkce podpory tlačení zajišťuje pohyb Pedelecu rychlostí chůze. Maximální rychlost může přitom dosahovat 6 km/h. Po uvolnění tlačítka plus se pohon zastaví.

### 3.1.5 Akumulátor

Akumulátory Bosch jsou lithium-iontové akumulátory, které byly vyvinuty a vyrobeny podle stavu techniky. Byly dodržovány a překonány odpovídající bezpečnostní normy. Akumulátor je vybaven vestavěnou ochrannou elektronikou. Tato elektronika je přizpůsobena nabíječce a Pedelec. Teplota akumulátoru je neustále sledována. Každý jednotlivý článek v akumulátoru Bosch je chráněn ocelovou nádobou a uložen v plastovém pouzdru. Toto pouzdro nesmíte otevírat. Navíc musíte zabránit mechanickému zatížení nebo silnému působení horka, protože by jinak mohlo dojít k poškození akumulátorových článků a k úniku hořlavých obsažených látek.

Akumulátor je chráněn proti hlubokému vybití, přebití, přehřátí a zkratu. V případě nebezpečí ochranný obvod automaticky odpojí akumulátor.

V nabitém stavu má akumulátor vysoký energetický obsah. Látky obsažené v lithium-iontových akumulátorových článcích jsou v zásadě za určitých podmínek hořlavé. Pravidla chování k bezpečné manipulaci jsou uvedena

v návodu k obsluze, kapitola 2 Bezpečnost a kapitola 6.9 Akumulátor.

Nebude-li po dobu asi 10 minut zapotřebí výkon elektrického hnacího systému (např. protože Pedelec stojí) a nebude stisknuto žádné tlačítko na displeji nebo ovládací jednotce, elektrický hnací systém a akumulátor se kvůli úspoře energie automaticky vypnou.

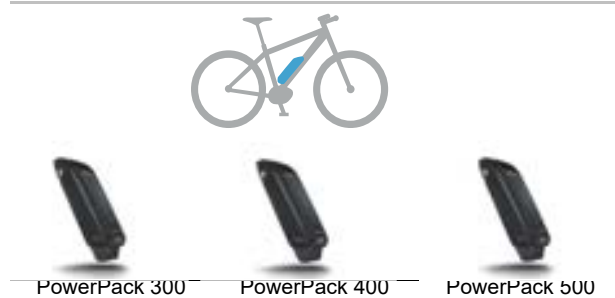
Životnost akumulátoru ovlivňuje především způsob a doba trvání zatížení. Stejně jako každý lithium-iontový akumulátor stárne přirozeně i lithium-iontový akumulátor Bosch, dokonce i když jej nepoužíváte.

Životnost akumulátoru lze prodloužit, pokud je zajištěna správná údržba a především je skladován při správné teplotě. Ani správná péče však nezabrání poklesu stavu nabití akumulátoru, který je způsoben stárnutím. Podstatné zkrácení provozní doby po nabití ukazuje, že je akumulátor opotřebovaný.

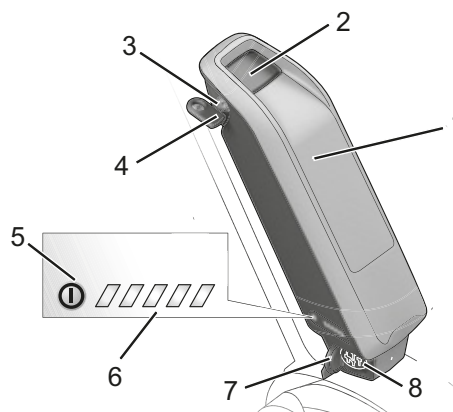
S klesající teplotou klesá i výkon akumulátoru, protože se zvýší elektrický odpor. V zimě je proto třeba počítat se snížením obvyklého dojezdu. Při delší jízdě v zimě se doporučuje používat tepelná ochranná pouzdra.

Pedelec má buď integrovaný akumulátor, akumulátor na nosiči zavazadel nebo akumulátor v rámu. Každý akumulátor má svůj zámek.

Mohou být vloženy 3 různé akumulátory v rámu:



Tabulka 7: Přehled - akumulátorů v rámu

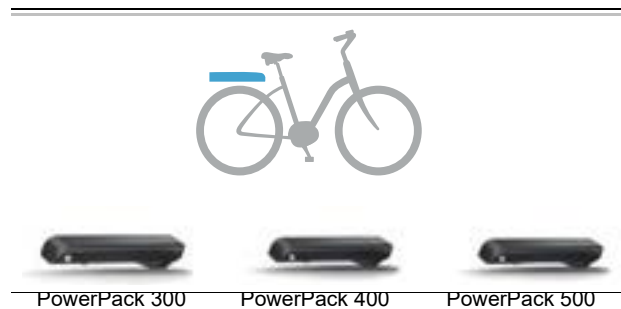


Obr. 16: Podrobnosti k akumulátoru v rámu

- |   |                                 |
|---|---------------------------------|
| 1 | Skříň akumulátoru               |
| 2 | Zámek akumulátoru               |
| 3 | Klíč zámku akumulátoru          |
| 4 | Vypínač (akumulátor)            |
| 5 | Ukazatel stavu nabití           |
| 6 | Kryt nabíjecí přípojky          |
| 7 | Přípojka pro konektor nabíječky |

### 3.1.5.1 Akumulátor na nosiči zavazadel

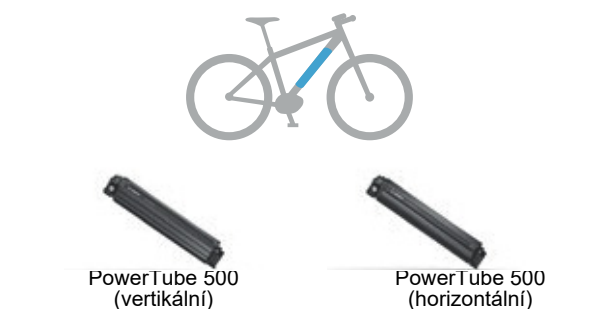
Mohou být vloženy 3 různé akumulátory na nosiči zavazadel:



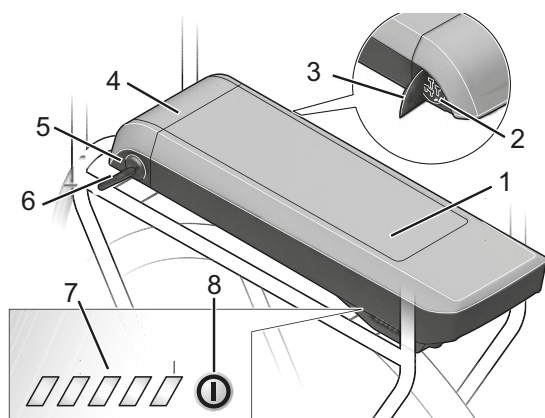
Tabulka 8: Přehled - akumulátorů na nosiči zavazadel

### 3.1.5.2 Integrovaný akumulátor

Mohou být vloženy 2 různé integrované akumulátory:

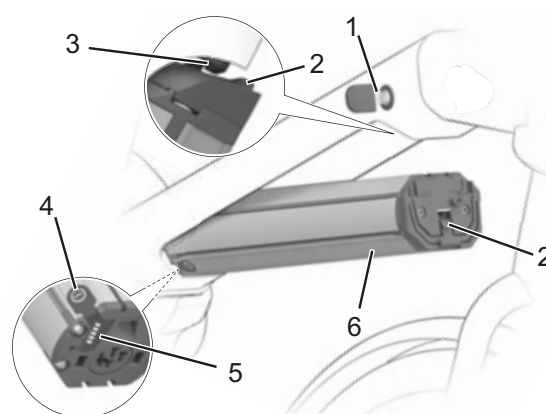


Tabulka 9: Přehled - integrované akumulátory



Obr. 17: Podrobnosti k akumulátoru na nosiči zavazadel

- 1 Skříň akumulátoru
- 2 Nabíjecí přípojka pro konektor nabíječky
- 3 Kryt nabíjecí přípojky
- 4 Zámek akumulátoru
- 5 Klíč zámku akumulátoru
- 6 Ukazatel stavu nabití
- 7 Vypínač (akumulátor)
- 8



Obr. 18: Podrobnosti k integrovanému akumulátoru

- 1 Klíč zámku akumulátoru
- 2 Zádržná pojistka
- 3 Pojistný hák
- 4 Vypínač (akumulátor)
- 5 Ukazatel stavu nabití
- 6 Pouzdro integrovaného akumulátoru

### 3.1.6 Ovládací díl s displejem

Ovládací díl s displejem prostřednictvím čtyřech ovládacích prvků řídí hnací systém a zobrazuje jízdní údaje.

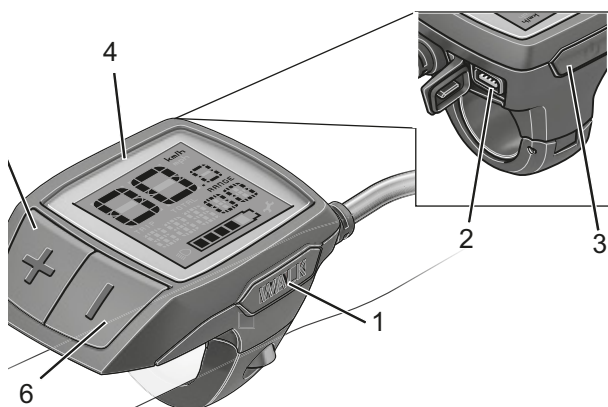
Akumulátor Pedelec napájí ovládací díl s displejem. Kromě toho je ovládací díl s displejem vybaven dvěma knoflíkovými bateriemi, které nelze nabíjet. Tím je zajištěno, že systém lze zapnout prostřednictvím ovládacího dílu s displejem.

Vnitřní knoflíkové baterie typu CR2016	3 V, 90 mAh
Typ	CR2016
Skladovací teplota	-10 °C do +60 °C

Tabulka 10: Technické údaje baterie ovládacího dílu s displejem

Při náhlých změnách teploty se může kryt displeje na vnitřní straně orosit. Nejedná se však o nesprávnou funkci.

Ovládací díl s displejem je vybaven čtyřmi tlačítky.



Obr. 19: Přehled - ovládací díl s displejem

Symbol	Název
1	<b>WALK</b> Tlačítko funkce podpory tlačení
2	USB přípojka
3	Vypínač
4	Ukazatel
5	<b>+</b> Tlačítko Plus
6	<b>-</b> Tlačítko Minus

Tabulka 11: Přehled - ovládací díl s displejem

### 3.1.7 Osvětlení

Pokud je aktivované osvětlení, svítí společně reflektor a zadní světlo.

### 3.1.8 Nabíječka

Ke každému Pedelecu se dodává nabíječka. Obecně mohou být použity všechny nabíječky firmy BOSCH:

- 2A Compact Charger,
- 4A Standard Charger a
- 6A Fast Charger.

Dodržujte návod k obsluze v kapitole Dokumenty.







### 3.2 Použití ke stanovenému účelu

Pedelec lze používat pouze v případě, že je v bezchybném a funkčním stavu. V jednotlivých zemích může být požadováno vybavení Pedelec, které se liší od sériového. Pro účast v silničním provozu mohou platit jiné předpisy pro *osvětlení*, *odrazová světla* a jiné díly.

Je rovněž třeba se řídit platnými zákony a předpisy pro předcházení nehodám, jakož i pro ochranu životního prostředí příslušné země, v níž

se Pedelec používá. Je nutné dodržovat veškeré pokyny a provádět úkony podle kontrolního seznamu, které jsou uvedeny v tomto *Návodu k obsluze*. Je přípustné namontovat schválené příslušenství, pokud montáž provádějí kvalifikovaní pracovníci.

Každý Pedelec je přiřazen k jednomu *druhu Pedelec*, ze kterého vyplývá zamýšlený účel a rozsah použití.

Městská a trekkingová jízdní kola	Dětská jízdní kola / jízdní kola pro mládež	Horská jízdní kola	Závodní jízdní kolo	Dodávkové jízdní kolo	Skládací jízdní kolo
					
<p>Městská a trekkingová jízdní kola jsou určena pro každodenní pohodlné používání. Jsou vhodná k použití v silničním provozu na veřejných komunikacích.</p>	<p>Tento <i>Návod k obsluze</i> si musí přečíst a porozumět mu osoba odpovědná za neplnoletého jezdce.</p> <p>S obsahem tohoto <i>Návodu k obsluze</i> je nutné seznámit jezdce formou odpovídající jejich věku.</p> <p>Dětská jízdní kola a jízdní kola pro mládež jsou vhodná k použití v silničním provozu na veřejných komunikacích. Z ortopedických důvodů je třeba pravidelně kontrolovat vhodnost velikosti Pedelec.</p> <p>Dodržení přípustné celkové hmotnosti je nutno kontrolovat alespoň každý čtvrtrok.</p>	<p>Horská jízdní kola jsou určena pro sportovní použití. Z konstrukčního hlediska se vyznačují krátkým rozvorem, posedem nakloněným dopředu a malou ovládací silou brzd.</p> <p>Horská jízdní kola představují sportovní náčiní, která vyžadují nejen fyzickou kondici, ale také delší dobu zácviků. Správné použití je třeba natrénovat, především průjezd zatáčkami a brzdění.</p> <p>Zatížení jezdce, především jeho rukou a kloubů rukou, paží, ramen, týlu a zad je odpovídajícím způsobem vysoké. Nezkoušený jezdce má sklon příliš brzdit a přitom může ztratit kontrolu nad kolem.</p>	<p>Závodní jízdní kolo je určeno pro rychlou jízdu na silnicích a cestách s kvalitním a nepoškozeným povrchem.</p> <p>Závodní jízdní kolo je sportovní náčiní a nikoli dopravní prostředek určený do běžného provozu. Závodní jízdní kolo se vyznačuje lehkou konstrukcí a je vybaveno pouze díly nutnými pro jízdu.</p> <p>Geometrie rámu a uspořádání ovládacích prvků je přizpůsobeno dosažení vysokých rychlostí. Konstrukce rámu vyžaduje trénink bezpečného nasednutí a sesednutí, pomalé jízdy a brzdění.</p> <p>Posed je sportovní. Zatížení jezdce, především jeho rukou a kloubů rukou, paží, ramen, týlu a zad je odpovídajícím způsobem vysoké. Posed vyžaduje dobrou fyzickou kondici.</p>	<p>Dodávkové jízdní kolo je určeno pro každodenní přepravu nákladů v silničním provozu na veřejných komunikacích.</p> <p>Přeprava nákladů vyžaduje zručnost a dobrou fyzickou kondici, protože je nutné vyrovnávat přídatné zatížení. Velmi rozdílné náklady a rozdělení hmotnosti vyžadují cvik a zručnost při brzdění a průjezdu zatáčkami.</p> <p>Délka, šířka a poloměr otáčení vyžadují delší dobu zácviků. Při jízdě na dodávkovém jízdním kole je nutno předvídat. Je třeba pozorně sledovat provoz na komunikaci a její stav.</p>	<p>Skládací jízdní kolo je vhodné k použití v silničním provozu na veřejných komunikacích.</p> <p>Kolo lze složit, a tedy neklade velké prostorové nároky na přepravu např. ve veřejných dopravních prostředcích nebo v osobním vozidle.</p> <p>Konstrukce skládacího jízdního kola vyžaduje použití kol menšího průměru, delší brzdomy a lanovody. Při vyšším zatížení je tedy třeba počítat s nižší jízdní stabilitou a účinkem brzd, jakož i s nižším pohodlím a odolností.</p>

Tabulka 12: Zamýšlený účel použití

### 3.3 Nezamýšlený účel použití

Nedodržení zamýšleného účelu použití vyvolává nebezpečí úrazu nebo vzniku věcných škod.

Pedelec není určený pro následující způsoby použití:

- manipulace s elektrickým pohonem
- jízda na poškozeném nebo neúplném Pedelec
- jízda po schodech
- průjezd hlubokou vodou
- zapůjčení Pedelec nepoučenému jezdcí

- převážení další osoby
- jízda s nadměrným nákladem
- jízda bez držení
- jízda na ledu a sněhu
- neodborná péče
- neodborná oprava
- nároční oblasti použití, např. profesionální závody a
- akrobatické terénní jízdy nebo kaskadérské jízdy.

Městská a trekkingová jízdní kola	Dětská jízdní kola / jízdní kola pro mládež	Horská jízdní kola	Závodní jízdní kolo	Dodávkové jízdní kolo	Skládací jízdní kolo
					
Městská a trekkingová jízdní kola nejsou sportovní kola. Při sportovním použití je třeba počítat s nižší jízdní stabilitou a pohodlím	Dětská jízdní kola a jízdní kola pro mládež nejsou hračky.	Horská jízdní kola je třeba před jízdou na veřejných komunikacích vybavit podle národních zákonů a předpisů osvětlením, blatníkem apod.	Skládací jízdní kolo není sportovní kolo.	Skládací jízdní kolo není cestovní ani sportovní kolo.	Závodní jízdní kola je třeba před jízdou na veřejných komunikacích vybavit podle národních zákonů a předpisů osvětlením, blatníkem, apod.

Tabulka 13: Upozornění k nezamýšlenému účelu použití

### 3.4 Technické údaje

#### 3.4.1 Pedelec

Teplota při dopravě	5 °C - 25 °C
Optimální teplota při dopravě	10 °C - 15 °C
Skladovací teplota	10 °C - 30 °C
Optimální skladovací teplota	10 °C - 15 °C
<b>Provozní teplota</b>	5 °C - 35 °C
Teplota <i>pracovního prostředí</i>	15 °C - 25 °C
Teplota nabíjení	0 °C - 40 °C
Užitečný výkon/systém	250 W (0,25 kW)
Vypínací rychlost	25 km/h

Tabulka 14: Technické údaje Pedelec

#### 3.4.2 Motor ActiveLine

Trvalý jmenovitý výkon	250 W
Točivý moment max.	40 Nm
Jmenovité napětí	36 V DC
Stupeň krytí	IP54
Hmotnost, asi	3 kg
<b>Provozní teplota</b>	-5 °C - +40 °C
<b>Skladovací teplota</b>	-10 °C - +50 °C

Tabulka 15: Technické údaje motoru ActiveLine

#### 3.4.3 Motor ActiveLine Plus

Trvalý jmenovitý výkon	250 W
Točivý moment max.	50 Nm
Jmenovité napětí	36 V DC
Stupeň krytí	IP54
Hmotnost, asi	3,3 kg
<b>Provozní teplota</b>	-5 °C - +40 °C
<b>Skladovací teplota</b>	-10 °C - +50 °C

Tabulka 16: Technické údaje motoru ActiveLine Plus

#### 3.4.4 Motor Performance Line Cruise

Trvalý jmenovitý výkon	250 W
Točivý moment max.	63 Nm
Jmenovité napětí	36 V DC
Stupeň krytí	IP54
Hmotnost	4 kg
<b>Provozní teplota</b>	-5 - +40 °C
<b>Skladovací teplota</b>	-10 - +50 °C

Tabulka 17: Technické údaje motoru Performance Line Cruise

#### 3.4.5 Motor Performance Line Speed

Trvalý jmenovitý výkon	250 W
Točivý moment max.	63 Nm
Jmenovité napětí	36 V DC
Stupeň krytí	IP54
Hmotnost	4 kg
<b>Provozní teplota</b>	-5 °C - +40 °C
<b>Skladovací teplota</b>	-10 °C - +50 °C

Tabulka 18: Technické údaje motoru Performance Line Speed

#### 3.4.6 Motor Performance Line CX

Trvalý jmenovitý výkon	250 W
Točivý moment max.	75 Nm
Jmenovité napětí	36 V DC
Stupeň krytí	IP54
Hmotnost	4 kg
<b>Provozní teplota</b>	-5 °C - +40 °C
<b>Skladovací teplota</b>	-10 °C - +50 °C

Tabulka 19: Technické údaje motoru Performance Line CX



### 3.4.7 Osvětlení

**Platí pro tyto motory: Performance Line Cruise, Performance Line Speed a Performance Line CX**

Napětí asi	6/12 V
<b>Maximální výkon</b>	
Přední světlo	8,4/17,4 W
Zadní světlo	0,6/0,6 W

**Platí pro tyto motory: ActiveLine a ActivLine Plus**

Napětí asi	12 V
<b>Maximální výkon</b>	
Přední světlo	17,4 W
Zadní světlo	0,6 W

Tabulka 20: Technické údaje osvětlení

### 3.4.8 Akumulátor PowerPack 300

Jmenovité napětí	36 V
Jmenovitá kapacita	8,2 Ah
Energie	300 Wh
Hmotnost	2,5/2,6 kg
Stupeň krytí	IP 54
Provozní teplota	-5 °C - +40 °C
Skladovací teplota	-10 °C - +60 °C
Přípustné rozmezí teploty nabíjení	0 °C - +40 °C

Tabulka 21: Technické údaje akumulátoru PowerPack 300

### 3.4.9 Akumulátor PowerPack 400

Jmenovité napětí	36 V
Jmenovitá kapacita	11 Ah
Energie	400 Wh
Hmotnost	2,5/2,6 kg
Stupeň krytí	IP 54
Provozní teplota	-5 °C - +40 °C
Skladovací teplota	-10 °C - +60 °C
Přípustné rozmezí teploty nabíjení	0 °C - +40 °C

Tabulka 22: Technické údaje akumulátoru PowerPack 400

### 3.4.10 Akumulátor PowerPack 500

Jmenovité napětí	36 V
Jmenovitá kapacita	13,4 Ah
Energie	500 Wh
Hmotnost	2,6/2,7 kg
Stupeň krytí	IP 54
Provozní teplota	-5 °C - +40 °C
Skladovací teplota	-10 °C - +60 °C
Přípustné rozmezí teploty nabíjení	0 °C - +40 °C

Tabulka 23: Technické údaje akumulátoru PowerPack 500

### 3.4.11 Akumulátor PowerTube

Jmenovité napětí	36 V
Jmenovitá kapacita	13,54 Ah
Energie	500 Wh
Hmotnost	2,8 kg
Stupeň krytí	IP 54
Provozní teplota	-5 °C - +40 °C
Skladovací teplota	-10 °C - +60 °C
Přípustné rozmezí teploty nabíjení	0 °C - +40 °C

Tabulka 24: Technické údaje akumulátoru PowerTube

### 3.4.12 Displej Purion

Lithium-iontový akumulátor interní	2 × 3 V CR2016
Provozní teplota	-5 °C - +40 °C
Skladovací teplota	-10 °C - +50 °C
Nabíjecí teplota	0 °C - +40 °C
Krytí (u uzavřeného krytu USB)	IP 54
Hmotnost, asi	0,1 kg

Tabulka 25: Technické údaje displeje Purion

### 3.4.13 USB přípojka

Nabíjecí napětí	5 V
Nabíjecí proud	max. 500 mA

Tabulka 26: Technické údaje USB přípojky

### 3.4.14 BOSCH Pedelec ABS BAS100

Provozní teplota	-5 °C - +40 °C
Skladovací teplota	-10 °C - +60 °C
Stupeň krytí	IPx7
Hmotnost, asi	1 kg

**Tabulka 27: Technické údaje BOSCH Pedelec ABS BAS100**

### 3.4.15 Emise

Hodnota hladiny akustického tlaku váženého filtrem typu A	< 70 dB(A)
Celková hodnota vibrací pro horní končetiny	< 2,5 m/s <sup>2</sup>
nejvyšší efektivní hodnota váženého zrychlení pro celé tělo	< 0,5 m/s <sup>2</sup>

**Tabulka 28: Emise Pedelec\***

\*Požadavky podle směrnice 2014/30/EU Elektromagnetická kompatibilita jsou splněny. Pedelec a nabíječka mohou být používány v obytných zónách bez omezení.

### 3.4.16 Utahovací moment

Utahovací moment matice osy	35 Nm - 40 Nm
Max. utahovací moment svěrných šroubů řídítek*	5 Nm - 7 Nm

**Tabulka 29: Utahovací momenty**

\*pokud na příslušném dílu nejsou uvedeny jiné údaje

### 3.5 Požadavky na okolní prostředí

Pedelec smí být používán v rozsahu teplot od 5 °C do 35 °C. Mimo tento rozsah teplot je výkon hnacího systému omezen.

<b>Optimální provozní teplota</b>	5 °C - 35 °C
-----------------------------------	--------------

Při provozu v zimě (zejména při teplotě méně než 0 °C) doporučujeme, abyste nabitý a uskladněný akumulátor vkládali do Pedelec až krátce před zahájením jízdy při pokojové teplotě. Při delší jízdě v zimě se doporučuje používat tepelná ochranná pouzdra.











Ze zásady by mělo být zabráněno teplotám pod -10 °C a nad +60 °C.

Dále je třeba se řídit rovněž následujícími teplotami.

Teplota při dopravě	-10 °C - 50 °C
Skladovací teplota	-10 °C - 50 °C
Nabíjecí teplota	
Teplota <i>pracovního prostředí</i>	15 °C - 25 °C
Teplota nabíjení	0 °C - 40 °C










Tabulka 30: Technické údaje Pedelec

Na typovém štítku se nacházejí symboly pro jednotlivé oblasti použití Pedelec. Před první jízdou zkontrolujte, na jakých cestách smíte jezdit.

Oblast použití	Městská a trekkingová jízdní kola	Dětská jízdní kola / jízdní kola pro mládež	Horská jízdní kola	Závodní jízdní kolo	Dodávkové jízdní kolo	Skládací jízdní kolo
 <b>1</b>	 Na asfaltové a dlážděné cesty.	 Na asfaltové a dlážděné cesty.		 Na asfaltové a dlážděné cesty.	 Na asfaltové a dlážděné cesty.	 Na asfaltové a dlážděné cesty.
 <b>2</b>	Vhodné na asfaltové silnice, cesty pro jízdní kola a dobré zpevněné šterkové povrchy, dále na delší cesty s mírným stoupáním a skoky do 15 cm.	Vhodné na asfaltové silnice, cesty pro jízdní kola a dobré zpevněné šterkové povrchy, dále na delší cesty s mírným stoupáním a skoky do 15 cm.	Vhodné na asfaltové silnice, cesty pro jízdní kola a do lehkého až náročného terénu, dále na cesty s mírným stoupáním a skoky do 61 cm.	Vhodné na asfaltové silnice, cesty pro jízdní kola a dobré zpevněné šterkové povrchy, dále na delší cesty s mírným stoupáním a skoky do 15 cm.		
 <b>3</b>			Vhodné na asfaltové silnice, cesty pro jízdní kola a do lehkého až náročného terénu, pro omezené použití ke sjíždění prudkých svahů a skoky do 122 cm.			
 <b>4</b>			Vhodné na asfaltové silnice, cesty pro jízdní kola a do lehkého až nejtěžšího terénu, pro neomezené použití ke sjíždění prudkých svahů a jakékoli skoky.			

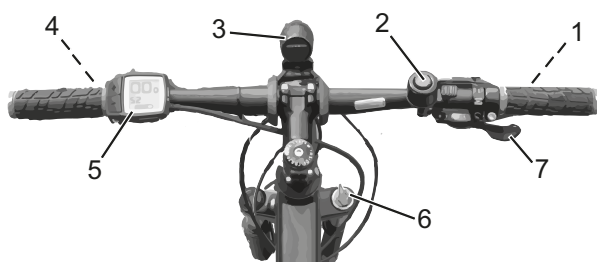
Tabulka 31: Oblast použití

Pedelec není vhodný pro následující oblasti použití:

Oblast použití	Městská a trekkingová jízdní kola	Dětská jízdní kola / jízdní kola pro mládež	Horská jízdní kola	Závodní jízdní kolo	Dodávkové jízdní kolo	Skládací jízdní kolo
 <b>1</b>	 Za žádných okolností nejezděte v terénu a/nebo neprovádějte skoky.	 Za žádných okolností nejezděte v terénu a/ nebo neprovádějte skoky.		 Za žádných okolností nejezděte v terénu a/nebo neprovádějte skoky.	 Za žádných okolností nejezděte v terénu a/nebo neprovádějte skoky.	 Za žádných okolností nejezděte v terénu a/nebo neprovádějte skoky.
 <b>2</b>	Za žádných okolností nejezděte v terénu nebo neprovádějte skoky delší než 15 cm.	Za žádných okolností nejezděte v terénu nebo neprovádějte skoky delší než 15 cm.	Za žádných okolností nejezděte v terénu nebo neprovádějte skoky delší než 15 cm.	Za žádných okolností nejezděte v terénu nebo neprovádějte skoky delší než 15 cm.		
 <b>3</b>			Za žádných okolností nesjíždějte prudké svahy nebo neprovádějte skoky delší než 61 cm.			
 <b>4</b>			Za žádných okolností nejezděte v nejtěžším terénu nebo neprovádějte skoky delší než 122 cm.			

## 3.6 Popis řízení a ukazatelů

### 3.6.1 Řídítka

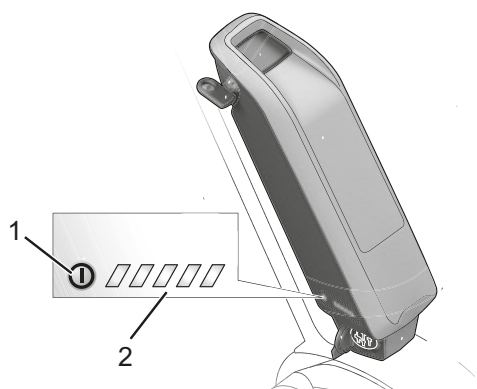


Obr. 20: Detailní pohled na Pedelec z pohledu jezdce - příklad

- 1 Brzdová páka zadní
- 2 Zvonek
- 3 Reflektor
- 4 Displej
- 5 Brzdová páka přední
- 6 Ovládací díl
- 8 Zámek vidlice na odpružené vidlici
- 9 Řadicí páčka

### 3.6.2 Ukazatel stavu nabití akumulátoru

Každý akumulátor má ukazatel stavu nabití:



Obr. 21: Příklad ukazatele stavu nabití

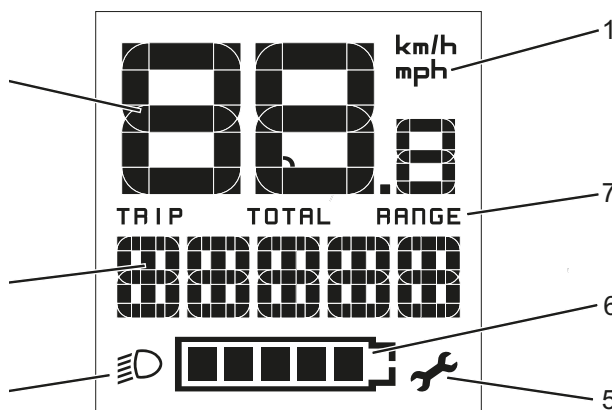
- 1 Vypínač (akumulátor)
- 2 Ukazatel stavu nabití

Pět zelených LED diod ukazatele stavu nabití ukazuje při zapnutém akumulátoru stav nabití akumulátoru. Každá LED odpovídá asi 20 % kapacity. Pokud je akumulátor nabitý, svítí všech pět LED diod. Stav nabití zapnutého akumulátoru je dále zobrazen na *displeji*.

Jestliže je stav nabití akumulátoru menší než 5 %, zhasnou všechny LED diody ukazatele stavu nabití. Stav nabití je však stále zobrazován na *displeji*.

### 3.6.3 Ukazatelé na ovládacím dílu

*Ovládací díl s displejem* je vybaven sedmi ukazateli na displeji:



Obr. 22: Popis ukazatelů na displeji

Použití	
1	Měrná jednotka rychlosti
2	Ukazatel tachometru
3	Funkční ukazatel
4	Symbol osvětlení
5	Servisní symbol
6	Ukazatel stavu nabití
7	Stupeň podpory šlapání

Tabulka 32: Popis ukazatelů na displeji

#### 3.6.3.1 Měrná jednotka rychlosti

Rychlost může být zobrazována v km/h nebo mph. V systémovém nastavení lze zvolit, zda rychlost bude ukazována v kilometrech nebo mílích.

#### 3.6.3.2 Ukazatel tachometru

V ukazateli tachometru je vždy zobrazena aktuální rychlost.

#### 3.6.3.3 Funkční ukazatel

Funkční ukazatel ukazuje standardně vždy poslední nastavení.

*Ovládací díl s displejem* ukazuje jednu ze tří cestovních informací. Mezi zobrazovanými cestovními údaji lze přepínat.

Ukazatel	Funkce
TRIP	vzdálenost ujetá od posledního RESETu
TOTAL	ukazatel celkové ujeté vzdálenosti (nelze měnit)
RANGE	předpokládaný dojezd se stávajícím stavem nabití akumulátoru přepočítaný podle posledního způsobu jízdy

Tabulka 33: Jízdní údaje

## Systémové údaje

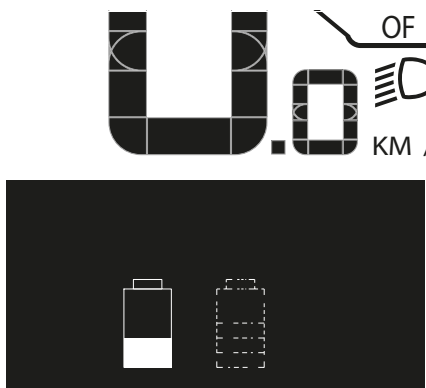
Pokud si chce jezdec prohlédnout všechny informace a používaném systému a softwaru, musí *vyvolat systémové údaje*.

Ukazatel	Funkce
SÉRIOVÉ ČÍSLO DU	Sériové číslo hnacího systému
SÉRIOVÉ ČÍSLO HMI	Sériové číslo ovládacího dílu s displejem
VERZE SOFTWARU HMI	Verze softwaru ovládacího dílu s displejem
VERZE SOFTWARU DU	Verze softwaru hnacího systému
VERZE SOFTWARU PP	Verze softwaru akumulátoru

Tabulka 34: Systémové údaje, nelze změnit

## Systémové hlášení

Hnací systém provádí nepřetržitou vlastní kontrolu a v případě zjištění chyby ji signalizuje systémovým hlášením ve formě čísla. V závislosti na chybě se systém v některých případech automaticky vypne. Tabulka se všemi systémovými hlášeními se nachází v příloze



Obr. 23: Právě se nabíjí levý akumulátor

### 3.6.3.4 Doporučení k řazení

Frekvence šlapání více než 50 otáček za minutu optimalizují stupeň účinnosti hnací jednotky. Velmi pomalé šlapání naproti tomu stojí mnoho energie. Volbou správného převodu můžete při vynaložení stejné síly zvýšit rychlost a dojezd. Proto postupujte podle doporučení k řazení.

Doporučení k řazení reaguje na příliš pomalé nebo rychlé šlapání a doporučuje změnu převodu.

- ✓ Doporučení k řazení musí být zapnuté v systémových nastaveních.

Symbol	Použití
▲	Frekvence šlapání je příliš vysoká, doporučuje se vyšší převodový stupeň
▼	Frekvence šlapání je příliš nízká, doporučuje se nižší převodový stupeň

Tabulka 35: Symboly doporučení k řazení

### 3.6.3.5 Ukazatel tachometru

V ukazateli tachometru je vždy zobrazena aktuální rychlost.

V systémových nastaveních můžete vybrat, zda se rychlost zobrazí v kilometrech nebo mílích.

### 3.6.3.6 Funkční ukazatel

Funkční ukazatel zobrazuje texty a hodnoty. Zobrazují se tři různé informace:

- Jízdní údaje
- systémová nastavení a specifikace a
- systémová hlášení.

## Jízdní údaje

Podle Pedelec funkční ukazatel zobrazí až sedm jízdních údajů. Zobrazované jízdní údaje lze změnit.

Ukazatel	Funkce
CLOCK (HODINY)	aktuální čas
MAX. SPEED (MAXIMÁLNÍ RYCHLOST)	maximální rychlost dosažená od posledního RESETu
AVG. SPEED (PRŮMĚRNÁ RYCHLOST)	průměrná rychlost dosažená od posledního RESETu
TRIP TIME (DOBA JÍZDY)	doba jízdy od posledního RESETu
RANGE (OBLAST)	předpokládaný dojezd v rámci stávajícího nabití
RANGE (OBLAST)	ukazatel celkové ujeté vzdálenosti (nelze měnit)
TRIP DISTANCE (UJETÁ VZDÁLENOST)	vzdálenost ujetá od posledního RESETu

Tabulka 36: Jízdní údaje

## Dodatečné jízdní údaje

**Platí jen pro Pedelec s eShift s automatickým vysokorychlostním nábojem Shimano-DI2**

Ve funkčním ukazateli máte na výběr následující dodatečné funkce:

Ukazatel	Změna
AUTO: ON / AUTO: OFF	V této poloze nabídky se zobrazí, zda je automatický režim zapnutý nebo.

Tabulka 37: Dodatečné jízdní údaje

### Platí jen pro Pedelec s eShift s ručním vysokorychlostním nábojem Shimano-DI2

Ve funkčním ukazateli máte na výběr následující dodatečné funkce:

Ukazatel	Změna
GEAR (PŘEVODOVÝ STUPEŇ)	Na displeji se zobrazí momentálně zařazený převodový stupeň. Po každé změně převodu se nově zařazený převodový stupeň krátce zobrazí na displeji.

Tabulka 38: Dodatečné jízdní údaje

### Platí jen pro Pedelec s eShift s automatickým vysokorychlostním nábojem Shimano-DI2

Ve funkčním ukazateli máte na výběr následující dodatečné funkce:

Ukazatel	Změna
GEAR (PŘEVODOVÝ STUPEŇ)	Na displeji se zobrazí momentálně zařazený převodový stupeň. Po každé změně převodu se nově zařazený převodový stupeň krátce zobrazí na displeji.

Tabulka 39: Dodatečné jízdní údaje

### Platí jen pro Pedelec s eShift s NuVinci H|Sync/ envoilo s Optimized H|Sync

Ve funkčním ukazateli máte na výběr následující dodatečné funkce:

Ukazatel	Změna
± NUVINCI CADENCE (FREKVENCE ŠLAPÁNÍ ± NUVINCI) ± NUVINCI GEAR (PŘEVODOVÝ STUPEŇ ± NUVINCI)	Na displeji se zobrazí momentálně zařazený převodový stupeň. Po každé změně převodu se nově zařazený převodový stupeň krátce zobrazí na displeji.  Standardní nastavení je ± NuVinci cadence (Frekvence šlapání ± NuVinci).

Tabulka 40: Změna systémových nastavení

### Platí jen pro Pedelec s eShift s Rohloff E-14 Speedhub 500/14

Ve funkčním ukazateli máte na výběr následující dodatečné funkce:

Ukazatel	Změna
GEAR (PŘEVODOVÝ STUPEŇ)	Na displeji se zobrazí momentálně zařazený převodový stupeň. Po každé změně převodu se nově zařazený převodový stupeň krátce zobrazí na displeji.

Tabulka 41: Změna systémových nastavení

## Systémová nastavení a specifikace

K prohlédnutí systémových nastavení a specifikací musí jezdec otevřít systémová nastavení. Jezdec může měnit hodnoty systémových nastavení, ale ne hodnoty systémových specifikací.

Ukazatel	Funkce
- CLOCK + (HODINY)	Změnit čas
- WHEEL CIRCUM. + (OBVOD KOLA)	Hodnota obvodu kola v mm
- ENGLISH + (ANGLIČTINA)	Změnit jazyk
- UNIT KM/MI + (JEDNOTKA KM/MÍLE)	Vybrat, zda se zobrazí rychlost a vzdálenost v kilometrech nebo mílích
- TIME FORMAT + (FORMÁT ČASU)	Vybrat, zda se čas zobrazí ve 12 nebo 24hodinovém formátu
- SHIFT RECOM. OFF + (NÁVRH PŘEŘAZENÍ VYP)	Zapnout a vypnout doporučení k řazení

Tabulka 42: Měnitelná systémová nastavení

Ukazatel	Funkce
POWER-ON HOURS (POČET HODIN PROVOZU)	Ukazatel celkové doby trvání jízdy
DISPL. VX.X.X.X	Verze softwaru, displej
DU VX.X.X.X	Verze softwaru hnacího systému
DU# XXXX XXXX	Sériové číslo hnacího systému
SERVICE MM/YYYY	(Alternativně) stanovený termín servisu
SERV. XX KM/MI	(Alternativně) stanovený servis
BAT. VX.X.X.X	Verze softwaru
1.BAT. VX.X.X.X	Verze softwaru
2.BAT. VX.X.X.X	Verze softwaru

Tabulka 43: Systémová specifikace, nelze změnit

## Dodatečná systémová nastavení

### Platí jen pro Pedelec s eShift s automatickým vysokorychlostním nábojem Shimano-DI2.

Ukazatel	Změna
- Start gear + (Výchozí rychlost)	Zde můžete specifikovat rozjezdový převodový stupeň. V poloze -- se funkce automatického zařazení nižšího převodového stupně vypne. Tato položka nabídky se zobrazí jen tehdy, jestliže se palubní počítač nachází v držáku.
Gear adjustment (Přízpůsobení převodových stupňů)	S touto položkou nabídky můžete provést přesné nastavení Shimano DI2. Zadané rozmezí nastavení je uvedeno v návodu k obsluze výrobce řazení. Jemné nastavení provedte v případě, že uslyšíte nezvyklé zvuky řazení. Tato položka nabídky se zobrazí jen tehdy, jestliže se palubní počítač nachází v držáku.
Gear vx.x.x.x:	Toto je softwarová verze převodovky. Tato položka nabídky se zobrazí jen tehdy, jestliže se palubní počítač nachází v držáku. Tato položka nabídky se zobrazí jen ve spojení s elektronickým řízením.

Tabulka 44: Změna systémových nastavení

### Platí jen pro Pedelec s eShift s ručním vysokorychlostním nábojem Shimano-DI2.

Ukazatel	Změna
– Start gear + (Výchozí rychlost)	Zde můžete specifikovat rozjezdový převodový stupeň. V poloze – – se funkce automatického zařazení nižšího převodového stupně vypne. Tato položka nabídky se zobrazí jen tehdy, jestliže se palubní počítač nachází v držáku.
Gear adjustment (Přizpůsobení převodových stupňů)	S touto položkou nabídky můžete provést přesné nastavení Shimano DI2. Zadané rozmezí nastavení je uvedeno v návodu k obsluze výrobce řazení. Jemné nastavení proveďte v případě, že uslyšíte nezvyklé zvuky řazení. Tato položka nabídky se zobrazí jen tehdy, jestliže se palubní počítač nachází v držáku.
Gear vx.x.x.x:	Toto je softwarová verze převodovky. Tato položka nabídky se zobrazí jen tehdy, jestliže se palubní počítač nachází v držáku. Tato položka nabídky se zobrazí jen ve spojení s elektronickým řízením.

Tabulka 45: Změna systémových nastavení

### Platí jen pro Pedelec s eShift s automatickým vysokorychlostním nábojem Shimano-DI2.

Ukazatel	Změna
Gear adjustment (Přizpůsobení převodových stupňů)	S touto položkou nabídky můžete provést přesné nastavení Shimano DI2. Zadané rozmezí nastavení je uvedeno v návodu k obsluze výrobce řazení. Jemné nastavení proveďte v případě, že uslyšíte nezvyklé zvuky řazení. Tato položka nabídky se zobrazí jen tehdy, jestliže se palubní počítač nachází v držáku.
Gear recovery (Obnova převodu)	Pomocí této položky nabídky lze převodové ústrojí resetovat, jestliže došlo k jeho vyháknutí, např. v důsledku nárazu do něj nebo pádu. Dosazení řazení zpět je popsáno v návodu k obsluze od výrobce řazení. Tato položka nabídky se zobrazí jen tehdy, jestliže se palubní počítač nachází v držáku.
Gear vx.x.x.x:	Toto je softwarová verze převodovky. Tato položka nabídky se zobrazí jen tehdy, jestliže se palubní počítač nachází v držáku. Tato položka nabídky se zobrazí jen ve spojení s elektronickým řízením.

Tabulka 46: Změna systémových nastavení

### Platí jen pro Pedelec s eShift s NuVinci H|Sync/ envio s Optimized H|Sync

Ukazatel	Změna
Gear calibration (Kalibrace převodových stupňů)	Zde můžete provádět kalibraci plynulého řazení. Kalibraci potvrďte stisknutím tlačítka „Osvětlení“. Poté postupujte podle pokynů. Také během jízdy může být v případě chyby nutná kalibrace. I zde potvrďte kalibraci stisknutím tlačítka „Osvětlení“ a postupujte podle pokynů na displeji. Tato položka nabídky se zobrazí jen tehdy, jestliže se palubní počítač nachází v držáku
Gear vx.x.x.x:	Toto je softwarová verze převodovky. Tato položka nabídky se zobrazí jen tehdy, jestliže se palubní počítač nachází v držáku. Tato položka nabídky se zobrazí jen ve spojení s elektronickým řízením.

Tabulka 47: Změna systémových nastavení

### Platí jen pro Pedelec s eShift s Rohloff E-14 Speedhub 500/14.

Ukazatel	Změna
Start gear (Výchozí rychlost)	Zde můžete specifikovat rozjezdový převodový stupeň. V poloze – – se funkce automatického zařazení nižšího převodového stupně vypne. Tato položka nabídky se zobrazí jen tehdy, jestliže se palubní počítač nachází v držáku.
Gear vx.x.x.x:	Toto je softwarová verze převodovky. Tato položka nabídky se zobrazí jen tehdy, jestliže se palubní počítač nachází v držáku. Tato položka nabídky se zobrazí jen ve spojení s elektronickým řízením.

Tabulka 48: Změna systémových nastavení

## 3.6.4 Systémové hlášení

Hnací systém provádí nepřetržitou vlastní kontrolu a v případě zjištění chyby ji signalizuje systémovým hlášením ve formě čísla. V závislosti na chybě se systém v některých případech automaticky vypne. Podporu u systémových hlášení najdete v kapitole 8.5 *První pomoc*. Tabulka se všemi systémovými hlášeními se nachází v příloze.



### 3.6.5 Kontrolka ABS

Kontrolka protiblokovacího systému se musí po spuštění systému rozsvítit a zhasnout po rozjezdu při rychlosti asi 5 km/h. Pokud se kontrolka ABS po spuštění elektrického hnacího systému nerozsvítí, tak je ABS poškozený a jezdce na to dodatečně upozorní ukazatel chybového kódu na displeji.

Jestliže kontrolka po rozjezdu nezhasne nebo svítí během jízdy, tento stav signalizuje chybu v protiblokovacím systému. Protiblokovací systém pak již není aktivní. Brzdový systém zůstane funkční, pouze nedochází k regulaci protiblokovacího systému.

U svítící kontrolky ABS není funkce ABS aktivní.

#### Upozornění

Kontrolka protiblokovacího systému se může rozsvítit, jestliže se u extrémních jízdních situací silně odlišují otáčky na předním a zadním kole, např. jízda na zadním kole, nebo když se kolo nezvykle dlouho otáčí bez kontaktu se zemí (montážní stojan). Přitom se vypne protiblokovací systém.

Upozornění: K opětovné aktivaci protiblokovacího systému Pedelec zastavte a znovu spusťte (vypněte a zase zapněte).

## 4 Doprava a skladování



### 4.1 Údaje potřebné pro dopravu

#### 4.1.1 Převrácení rozměry

Informace o rozměrech kartónu nebyly v době redakční uzávěrky ještě k dispozici. Tyto informace laskavě vyhledejte v nejnovější verzi *Návodu k obsluze* na portálu prodejce.

#### 4.1.2 Převrácení hmotnost

Informace o rozměrech kartónu nebyly v době redakční uzávěrky ještě k dispozici. Tyto informace laskavě vyhledejte v nejnovější verzi *Návodu k obsluze* na portálu prodejce.

#### 4.1.3 Body určené pro uchopení/zdvihání

Informace o rozměrech kartónu nebyly v době redakční uzávěrky ještě k dispozici. Tyto informace laskavě vyhledejte v nejnovější verzi *Návodu k obsluze* na portálu prodejce.

## 4.2 Doprava



**POZOR**

### Pád při náhodné aktivaci hnacího systému

Při náhodné aktivaci hnacího systému hrozí nebezpečí úrazu.

- ▶ Před přepravou Pedelec vyjměte akumulátor.

### Požár a exploze vyvolané vysokými teplotami

Příliš vysoké teploty poškodí akumulátor. Akumulátory se mohou samovolně vznítit a explodovat.

- ▶ Za žádných okolností nesmí být akumulátor dlouhodobě vystaven působení slunečního záření.



**POZOR**

### Únik oleje v případě odstranění přepravní pojistky

Přepravní pojistky brzdy zabraňují náhodné aktivaci brzdy při přepravě. V takovém případě může dojít k neopravitelnému poškození brzdového systému nebo úniku oleje s následnými škodami na životním prostředí.

- ▶ Pokud je demontované kolo, nesmí být v žádném případě stisknuta *brzdová páka*.
- ▶ Z toho důvodu vždy používejte při dopravě s demontovanými koly přepravní pojistku brzdy.

### Upozornění

Pokud je Pedelec položený na stranu, může dojít k úniku olejů a plastických maziv.

Pokud je přepravní kartón s Pedelec položen na stranu nebo je postaven na výšku, není zajištěna dostatečná ochrana proti poškození *rámu* a kol.

- ▶ Pedelec musí být přepravován výhradně v provozní poloze.

Přepravní systémy jízdních kol, v nichž by byl Pedelec upevněn za *řídítka* nebo *rám*

v převrácené poloze, vyvolávají při přepravě působení nepřijatelných sil na díly. Přitom může dojít k prasknutí nosných dílů.

- ▶ V žádném případě nepoužívejte přepravní systémy jízdních kol, v nichž by byl Pedelec upevněn za *řídítka* nebo *rám* v převrácené poloze.

- ▶ Při přepravě je třeba mít na paměti hmotnost Pedelec připraveného k provozu.
- ▶ Před přepravou demontujte z Pedelec  *displej* a akumulátory.
- ▶ Elektrické díly a propojení na Pedelec chraňte vhodným způsobem proti povětrnostním vlivům.
- ▶ Před přepravou Pedelec odstraňte příslušenství, jako např. láhev na pití.
- ▶ Při přepravě osobním vozidlem používejte vhodný přepravní systém pro jízdní kola.

## Upozornění

Specializovaný prodejce poradí s výběrem a bezpečným používáním vhodného přepravního systému.

- ▶ Při zasílání Pedelec je vhodné se obrátit na specializovaného prodejce, aby provedl odbornou demontáž dílů a zabalení Pedelec.
- ▶ Pedelec je třeba přepravovat v suchém a čistém prostředí, které je chráněno proti přímému slunečnímu záření.

### 4.2.1 Přeprava akumulátoru

Na akumulátory se vztahují předpisy pro nebezpečné zboží. Nepoškozené akumulátory smějí přepravovat soukromé osoby v silničním provozu.

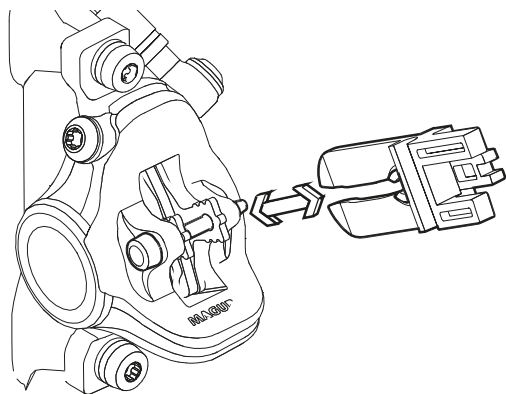
Komerční přeprava vyžaduje dodržování předpisů o zabalení, označení a dopravě nebezpečného zboží. Kontakty je třeba zakrýt a akumulátor je nutné bezpečně zabalit.

### 4.2.2 Posílání akumulátoru

Akumulátor je pokládán za nebezpečné zboží, a proto může být balen a odeslán jen vyškolenými osobami. V této věci se obraťte na vašeho specializovaného prodejce.

### 4.2.3 Používání přepravní pojistky brzdy

- ▶ Vložte přepravní pojistky mezi brzdové destičky.
- ⇒ Přepravní pojistky jsou sevřeny mezi oběma destičkami.



Obr. 24: Upevnění přepravních pojistek

## 4.3 Uskladnění



### Požár a exploze vyvolané vysokými teplotami

Teploty nad 60 °C mohou vést k úniku kapaliny z akumulátoru, a tak dojde k poškození tělesa. Akumulátory se mohou samovolně vznítit a explodovat.

- ▶ Akumulátory chraňte před horkem.
- ▶ Nikdy je neskladujte v blízkosti horkých nebo hořlavých objektů.
- ▶ Akumulátory nikdy nevystavujte trvalému slunečnímu záření a nikdy je neskladujte v blízkosti topných zařízení.

## Upozornění

Pokud je Pedelec položený na stranu, může dojít k úniku olejů a plastických maziv.

Pokud je přepravní kartón s Pedelec položený na stranu nebo je postaven na výšku, není zajištěna dostatečná ochrana proti poškození rámu a kol.

- ▶ Pedelec musí být uskladněn výhradně v provozní poloze.
- ✓ Pokud je Pedelec vybaven hydraulickou sedlovkou, upevněte do montážního stojanu pouze spodní část sedlovky nebo rám, aby nedošlo k poškození sedlovky a páky sedlovky.
- ✓ V žádném případě nesmí být Pedelec s hydraulickou sedlovkou postaven v obrácené poloze na podlahu, protože by mohlo dojít k poškození páky sedlovky.
- ✓ Pedelec, akumulátor a nabíječku uložte na suchém a čistém místě.

Optimální skladovací teplota Pedelec	20 °C
Optimální skladovací teplota akumulátoru	22 °C - 26 °C

### Tabulka 49: Skladovací teplota pro akumulátory, Pedelec a nabíječku

- ✓ Ze zásady by mělo být zabráněno teplotám pod -10 °C nebo nad +60 °C. Pro dlouhou trvanlivost je dobré skladování při teplotě asi 20 °C.

### 4.3.1 Provozní přestávka

#### Upozornění

Akumulátor se vybíjí, i když není používán. Přitom může dojít k jeho poškození.

- ▶ Akumulátor je třeba vždy po 6 měsících nabít.

Pokud je akumulátor trvale připojen k nabíječce, může se poškodit.

- ▶ Akumulátor trvale nepřipojujte k nabíječce.

Akumulátor displeje se vybíjí, i když není používán. Přitom může dojít k jeho nevratnému poškození.

- ▶ Akumulátor displeje je třeba jednou za tři měsíce nabíjet alespoň 1 hodinu.

Pokud není Pedelec používán, např. v zimě, déle než čtyři týdny, je třeba provést přípravu na provozní přestávku.

#### 4.3.1.1 Příprava na provozní přestávku

- ✓ Vyjměte akumulátor z Pedelec.
- ✓ Akumulátor nabijte asi na 30–60 %.
- ✓ Pedelec očistěte lehce navlhčenou utěrkou a nakonzervujte voskovým sprejem. V žádném případě nenanášejte vosk na třecí plochy brzd.
- ✓ Před delší odstávkou by měl specializovaný prodejce provést prohlídku, základní očištění a konzervaci.

#### 4.3.1.2 Postup při provozní přestávce

- ▶ Pedelec, akumulátor a nabíječku uložte na suchém a čistém místě. Doporučujeme skladování v nebytovém prostoru s kouřovými čidly. Vhodná jsou suchá místa s teplotou zhruba 20 °C.
- ▶ Akumulátor displeje je třeba jednou za tři měsíce nabíjet alespoň 1 hodinu.
- ▶ Po 6 měsících zkontrolujte stav nabití. Jestliže svítí pouze jedna LED dioda ukazatele stavu nabití, nabijte akumulátor na 30–60 %.



## 5 Montáž

### VAROVÁNÍ

#### Poranění očí

Pokud není nastavení jednotlivých dílů provedeno odborně, může dojít k problémům, které mohou za určitých okolností způsobit vážná zranění.

- ▶ Při montáži tedy vždy používejte ochranné brýle na ochranu očí.

### POZOR

#### Stlačení končetin při náhodné aktivaci hnacího systému

Při náhodné aktivaci hnacího systému hrozí nebezpečí úrazu.

- ▶ Pokud není akumulátor k montáži bezpodmínečně nutný, demontujte ho

- ✓ Montáž Pedelec provádějte v čistém a suchém prostředí.

Teplota na *pracovišti* by měla činit 15 °C - 25 °C.

Teplota <i>pracovního prostředí</i>	15 °C - 25 °C
-------------------------------------	---------------

#### Tabulka 50: Teplota *pracovního prostředí*

- ✓ Pokud používáte montážní stojan, musí být vhodný pro max. hmotnost 30 kg.
- ✓ Jestliže je třeba snížit hmotnost, vyjměte akumulátor z Pedelec na dobu používání montážního stojanu.

### 5.1 Potřebné nářadí

Pro montáž Pedelec je potřebné následující nářadí:

- nůž
- šestihranný zástrčný klíč 2 (2,5 mm, 3 mm, 4 mm, 5 mm, 6 mm a 8 mm)
- momentový klíč pro rozsah 5 až 40 Nm
- klíč Atera T25
- očkový klíč (8 mm, 9 mm, 10 mm), 13 mm, 14 mm a 15 mm) a
- křížový a plochý šroubovák a šroubovák.

## 5.2 Vybalení

### POZOR

#### Zranění rukou kartónem

Přepravní kartón je uzavřen kovovými sponkami. Při vybalování a likvidaci obalu hrozí nebezpečí bodného nebo řezného zranění.

- ▶ Používejte vhodné ochranné rukavice.
- ▶ Před otevřením kartónu odstraňte kovové sponky kleštěmi.

Obalový materiál se skládá především z lepenky a plastové fólie.

- ▶ Obal zlikvidujte podle úředních pokynů.

### 5.2.1 Obsah dodávky

Pedelec byl ve výrobním závodě smontován pro testování a poté opět rozebrán pro přepravní účely.

Pedelec je předem smontován z 95 - 98 %.

Dodávka zahrnuje:

- předsmontovaný Pedelec
- přední kolo
- pedály
- rychloupínák (volitelný)
- nabíječka
- *návod k obsluze*.

Akumulátor je dodáván samostatně.

## 5.3 Uvedení do provozu

### ! POZOR

#### Požár a exploze vyvolané použitím nesprávné nabíječky

Pokud jsou akumulátory nabíjeny nevhodnými nabíječkami, může dojít k jejich poškození. V důsledku toho hrozí nebezpečí vzniku požáru nebo výbuchu.

- ▶ Akumulátor nabíjejte pouze dodanou nabíječkou.
- ▶ Dodanou nabíječku zřetelně označte, aby nemohlo dojít k záměně, např. *číslem rámu* nebo *typovým číslem* Pedelec.

#### Popálení horkým pohonem

Za provozu může mít chladič pohonu velmi vysokou teplotu. Při kontaktu může dojít k popálení.

- ▶ Před čištěním vyčkejte, dokud hnací jednotka nevychladne.

První uvedení Pedelec do provozu vyžaduje speciální nářadí a zvláštní odborné znalosti, a tedy ho mohou provádět výhradně vyškolení odborní pracovníci.

Praxe ukazuje, že neprodaný Pedelec je spontánně předán koncovému spotřebiteli ke zkušební jízdě, jakmile se zdá, že je připraven k jízdě.

- ▶ Z toho důvodu je vhodné každý Pedelec ihned po montáži uvést do plně provozuschopného stavu.
- ▶ Při uvedení Pedelec do provozuschopného stavu je třeba provést všechny popsané montážní práce podle montážního protokolu (viz dodatek). V tomto protokolu jsou popsány v jediném přehledu všechny kontroly, testy a údržbářské práce prováděné na Pedelec, které jsou důležité pro zajištění bezpečnosti.
- ▶ Pro zajištění kvality je třeba vyplnit montážní protokol.

## 5.3.1 Kontrola akumulátoru

### ! VAROVÁNÍ

#### Nebezpečí požáru a exploze vyvolané vadným akumulátorem

Poškozený nebo vadný akumulátor může způsobit výpadek bezpečnostní elektroniky. Zbytkové napětí může vyvolat zkrat. Akumulátor se může samovolně vznítit a explodovat.

- ▶ V žádném případě nenabíjejte vadný akumulátor.

Akumulátor je třeba před prvním nabitím zkontrolovat.

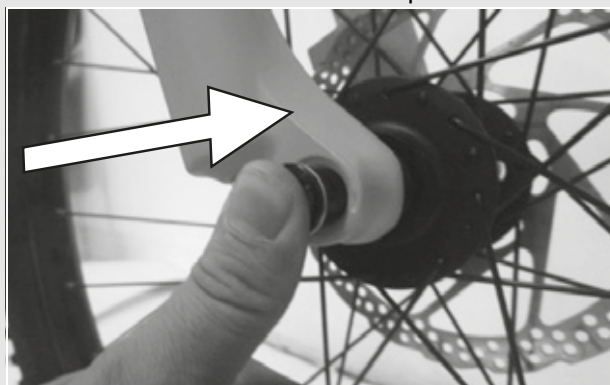
- ▶ Stiskněte *vypínač (akumulátoru)*.
  - ⇒ Pokud se nerozsvítí žádná LED ukazatele stavu nabití, může být akumulátor poškozený.
  - ⇒ Jestliže se rozsvítí alespoň jedna LED, avšak nerozsvítí se všechny LED ukazatele stavu nabití, akumulátor lze nabít do stavu plného nabití.
- ▶ Jakmile je akumulátor nabitý, vložte ho do Pedelec.

## 5.3.2 Montáž kola do vidlice Suntour

### Platí pouze pro Pedelec s tímto vybavením

#### 5.3.2.1 Montáž kola se šroubovou osou (15 mm)

- ▶ Osu zcela zasuňte na straně pohonu.

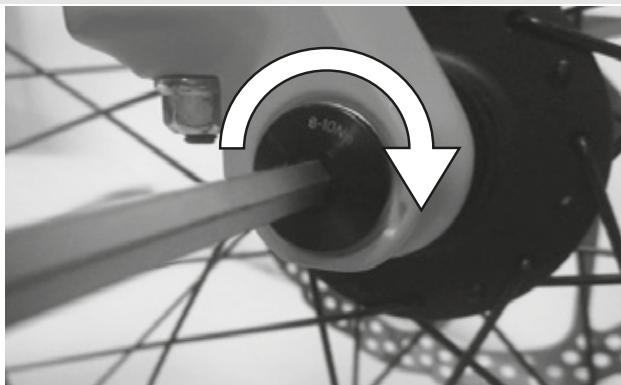


Obr. 25: Osu zcela zasuňte

- ▶ Utáhněte osu zástrčným šestihranným klíčem 5 mm na 8-10 Nm.

Obr. 26: Utáhněte osu





- Zašroubujte pojistný šroub na nepoháněné straně.



Obr. 27: Zasuňte páku rychloupínáku do osy

- Utáhněte pojistný šroub zástrčným šestihranným klíčem 5 mm na 5-6 Nm.

⇒ Tím je páka namontována



Obr. 28: Utažení pojistného šroubu

### 5.3.2.2 Montáž kola se šroubovou osou (20 mm)

- Osu zcela zasuňte na straně pohonu.



Obr. 29: Utažení zasunuté osy

- Utáhněte pojistkovou svorku zástrčným šestihranným klíčem 4 mm na 7 Nm.



Obr. 30: Utáhněte osu

### 5.3.2.3 Montáž kola s výsuvným čepem



**POZOR**

#### Pád způsobený uvolněním výsuvným čepem

Vadný nebo nesprávně namontovaný výsuvný čep se může zachytit v brzdovém kotouči a zablokovat kolo. V důsledku toho může dojít k pádu.

- ▶ V žádném případě nepoužívejte vadný výsuvný čep.

#### Pád způsobený vadným nebo nesprávně namontovaným výsuvným čepem

Brzdový kotouč se může za provozu ohřát na vysokou teplotu. V důsledku toho může dojít k poškození výsuvného čepu. Výsuvný čep se uvolní. V důsledku toho může dojít k pádu a zranění.

- ▶ Výsuvný čep a brzdový kotouč se musí nacházet proti sobě.



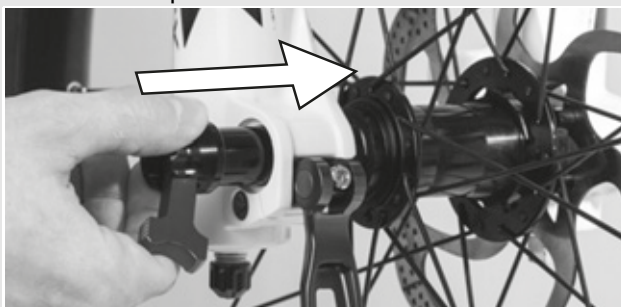
**POZOR**

#### Pád způsobený nesprávným nastavením výsuvného čepu

Nedostatečná upínací síla způsobí nevhodné působení síly. Může dojít k prasknutí odpružené vidlice nebo výsuvného čepu. V důsledku toho může dojít k pádu a zranění.

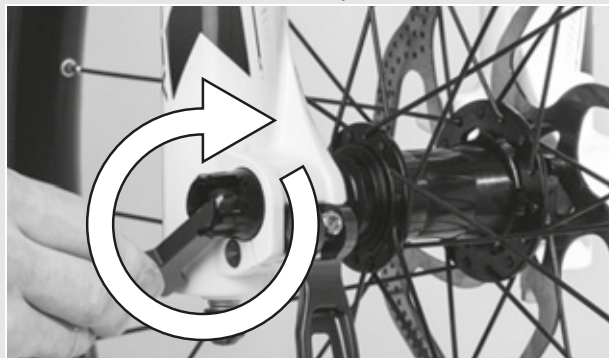
- ▶ V žádném případě nepoužívejte nástroj (kladivo nebo kleště) k upevnění výsuvného čepu.

- ▶ Zasuňte osu na straně pohonu do náboje. Utáhněte provedení II



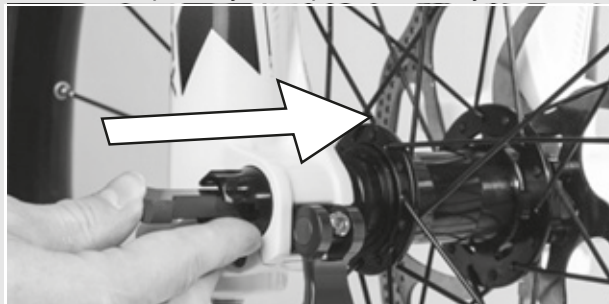
Obr. 31: Zasuňte osu do náboje

- ▶ Utáhněte osu červenou pákou.



Obr. 32: Utáhněte osu

- ▶ Zasuňte páku rychloupínáku do osy.



Obr. 33: Zasuňte páku rychloupínáku do osy

- ▶ Stlačte páku rychloupínáku.

⇒ Tím je páka zajištěna



Obr. 34: Zajištění páky

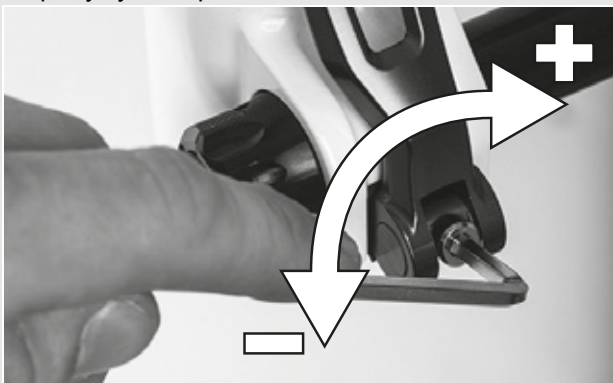


- Zkontrolujte polohu a upínací sílu páky rychloupínáku. Páka rychloupínáku se musí dotýkat spodního tělesa. Zavření páky rychloupínáku musí zanechat na dlaní lehký otisk.



Obr. 35: Správná poloha upínací páky

- Podle potřeby nastavte upínací sílu páky rychloupínáku zástrčným šestihranným klíčem 4 mm. Poté zkontrolujte polohu a upínací sílu páky rychloupínáku.



Obr. 36: Nastavení upínací síly rychloupínáku

### 5.3.3 Montáž kola s rychloupínákem

**! POZOR**

#### Pád způsobený uvolněným rychloupínákem

Vadný nebo nesprávně namontovaný rychloupínák se může zachytit v brzdovém kotouči a zablokovat kolo. V důsledku toho může dojít k pádu.

- V žádném případě nepoužívejte vadný rychloupínák.

#### Pád způsobený vadným nebo nesprávně namontovaným rychloupínákem

Brzdový kotouč se může za provozu ohřát na vysokou teplotu. V důsledku toho může dojít k poškození rychloupínáku. Rychloupínák se uvolní. V důsledku toho může dojít k pádu a zranění.

- Páka rychloupínáku předního kola se musí nacházet na opačné straně, než je brzdový kotouč.

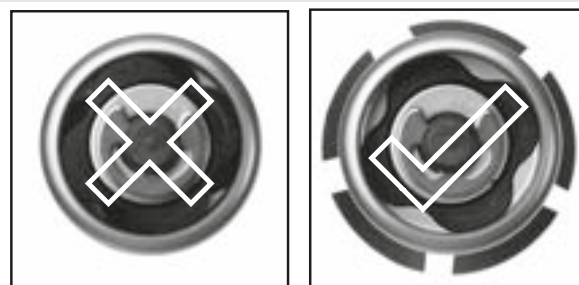
#### Pád způsobený nesprávným nastavením upínací síly

Příliš vysoká upínací síla poškodí rychloupínák, který ztratí svoji funkci.

Nedostatečná upínací síla způsobí nevhodné působení síly. Může dojít k prasknutí odpružené vidlice nebo rychloupínáku. V důsledku toho může dojít k pádu a zranění.

- V žádném případě nepoužívejte nástroj (kladivo nebo kleště) k upevnění rychloupínáku.
- Používejte pouze páku rychloupínáku s nastavenou předepsanou upínací silou.

- Při montáži dbejte, aby příruba rychloupínáku byla roztažená. Zcela otevřete páku.



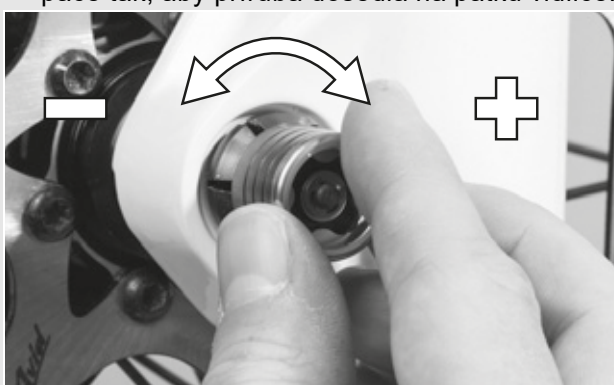
Obr. 37: Uzavřená a otevřená příruba

- ▶ Zasuňte rychloupínák tak, abyste uslyšeli cvaknutí. Přesvědčte se, že je příruba roztažena.



Obr. 38: Zasuňte rychloupínák

- ▶ Nastavte upínací sílu při polootevřené upínací páce tak, aby příruba dosedla na patku vidlice.



Obr. 39: Nastavení upínací síly

- ▶ Zavřete rychloupínák. Zkontrolujte upevnění rychloupínáku a popř. seřídte přírubu.

⇒ Tím je páka zajištěna



Obr. 40: Zavření rychloupínáku

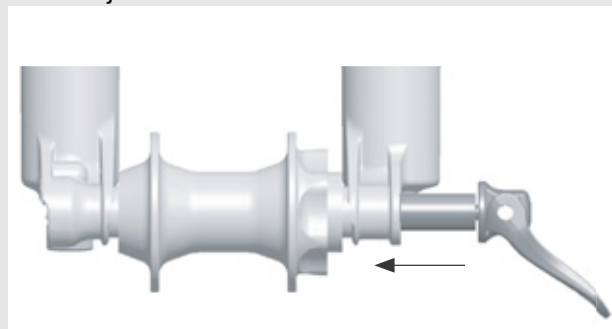
### 5.3.4 Montáž kola do vidlice Fox

#### Platí pouze pro Pedelec s tímto vybavením

##### 5.3.4.1 Kolo s rychloupínákem (15 mm)

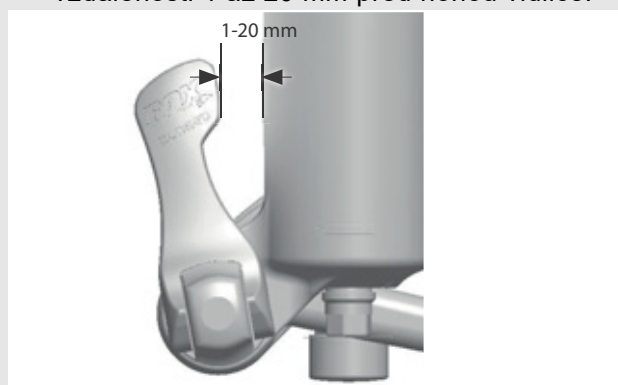
Postup při montáži rychloupínáku 15 x 100 mm a 15 x 110 mm je stejný.

- ▶ Vložte přední kolo mezi patky vidlice. Zasuňte osu na nepoháněné straně do patky a do náboje.



Obr. 41: Zasuňte rychloupínák

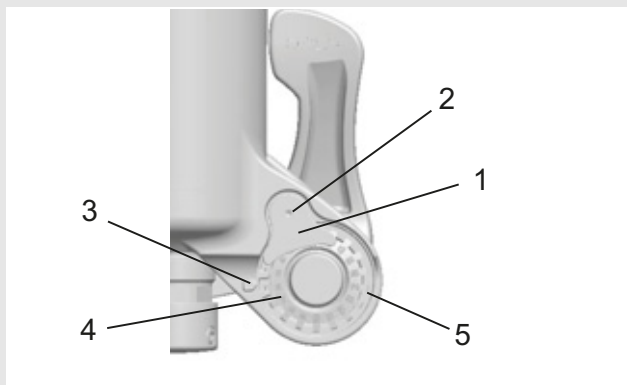
- ▶ Otevřete páku osy.
- ▶ Otočte osu v matici osy o 5 až 6 otáček ve směru pohybu hodinových ruček.
- ▶ Zavřete páku rychloupínáku. Páka musí vykazovat dostatečný odpor, který se projeví otiskem na dlani.
- ▶ V zavřené poloze se musí páka nacházet ve vzdálenosti 1 až 20 mm před nohou vidlice.



Obr. 42: Vzdálenost páky od nohy vidlice

- ⇒ Pokud je páka v zavřené poloze nedostatečně upnuta nebo je upnuta nadměrnou silou (ve vzdálenosti 1 až 20 mm před vidlicí), je třeba rychloupínák nastavit.

### 5.3.4.2 Nastavení rychloupínáku Fox



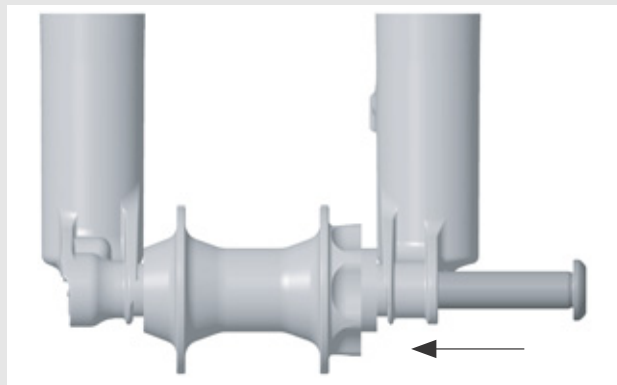
Obr. 43: Konstrukce rychloupínáku zezadu s (1) pojistkou matice osy, (2) pojistným šroubem matice osy, (3) ukazovací šipkou, (4) stupnicí pro nastavení osy a (5) maticí osy

- ▶ Poznamenejte si nastavovací hodnotu osy (4), na níž ukazuje šipka (3).
- ▶ Zástrčným šestihraným klíčem 2,5 mm povolte pojistný šroub matice osy (2) o cca 4 otáčky, avšak šroub nevyjímejte.
- ▶ Otočte páku rychloupínáku do otevřené polohy a povolte osu o cca 4 otáčky.
- ▶ Stlačte osu ze strany otevřené páky ve směru zvenku dovnitř. Tím vysunete pojistný šroub matice osy, a tedy jím můžete otáčet z obou stran.
- ▶ Posuňte osu dále dopředu a otočte maticí osy ve směru pohybu hodinových ruček, abyste zvýšili upínací sílu páky, anebo proti směru pohybu hodinových ruček, abyste snížili upínací sílu páky.
- ▶ Nasadte znovu pojistku matice osy a utáhněte šroub momentem 0,9 Nm (8 in-lb).
- ▶ Opakujte uvedené kroky při montáži osy, abyste zkontrolovali řádný postup montáže a správné nastavení.

### 5.3.4.3 Montáž kola s osou Kabolt

Postup při montáži os Kabolt 15 x 100 mm a 15 x 110 mm je stejný.

- ▶ Vložte přední kolo mezi patky vidlice. Zasuňte osu Kabolt do patky na nepoháněné straně a do náboje.



Obr. 44: Zasunutí osy Kabolt

- ▶ Utáhněte šroub osy Kabolt zástrčným šestihraným klíčem 6 mm na 17 Nm (150 in-lb).

### 5.3.4.4 Kontrola představce a řídítek

#### Kontrola spojení

- ▶ Při kontrole pevného spojení řídítek, představce a sloupku řízení se postavte před Pedelec. Sevřete přední kolo mezi nohy. Uchopte rukojeti řídítek. Pokuste se otočit řídítka vzhledem k přednímu kolu.
- ⇒ Představec se nesmí posunout ani otočit.

#### Upevnění

- ▶ Při kontrole bezpečného upevnění představce se opřete celou vahou o řídítka, přičemž páka rychloupínáku musí být zavřená.
- ⇒ Řídítka se nesmějí ve sloupku vidlice posunout dolů.
- ▶ Pokud by se řídítka posunula ve sloupku vidlice, je třeba zvýšit upínací sílu páky rychloupínáku. Otáčejte tedy rýhovanou maticí ve směru pohybu hodinových ruček při otevřené páce rychloupínáku.
- ▶ Páku zavřete a znovu zkontrolujte správnou montáž představce.

### Kontrola ložiskové vůle

- ▶ Při kontrole vůle ložiska řízení zavřete páku rychloupínáku představce. Položte prsty jedné ruky na horní miskou ložiska řízení a druhou rukou stlačte brzdu předního kola. Zkuste popojet Pedelec dopředu a dozadu.
- ▶ Poloviny misky ložiska se nesmějí přitom vzájemně posunout. Upozorňujeme, že u odpružených vidlic a kotoučových brzd můžete cítit vůli vyvolanou opotřebenými ložiskovými pouzdry nebo vůli brzdových destiček.
- ▶ Pokud vznikla vůle v ložisku hlavového složení, je třeba ji podle možností co nejdříve odstranit, protože v opačném případě by došlo k poškození ložiska. Nastavení musí být provedeno podle příručky představce.

### 5.3.5 Prodej Pedelec

- ▶ Vyplňte datový list na obálce *Návodu k obsluze*.
- ▶ Zaznamenejte výrobce a číslo klíče.
- ▶ Přizpůsobte Pedelec jezdcí.
- ▶ Nastavte *stojánek a řadicí páčku* a ukažte nastavení kupujícímu.
- ▶ Seznamte provozovatele nebo jezdce se všemi funkcemi Pedelec.

## 6 Provoz

### 6.1 Rizika a ohrožení

#### VAROVÁNÍ

##### Zranění a smrtelný úraz způsobený jinými účastníky silničního provozu

Jiní účastníci silničního provozu, jako např. autobusy, nákladní a osobní vozidla nebo chodci často podceňují rychlost Pedelec. Nezřídka rovněž dochází k přehlédnutí Pedelec v silniční dopravě. V důsledku toho může dojít k vážnému či dokonce smrtelnému úrazu.

- ▶ Z toho důvodu noste ochrannou helmu a nápadný reflexní oděv.
- ▶ Vždy jezděte opatrně.
- ▶ Nezapomínejte na mrtvý úhel odbočujících vozidel, a tedy preventivně snižte rychlost při jízdě za účastníky provozu, kteří odbočují vpravo.

##### Zranění a smrtelný úraz způsobený jízdou chybou

Pedelec není jízdni kolo. Jízdni chyba a podcenění rychlosti způsobí velmi rychle nebezpečnou situaci. Pád může mít za následek vážný či dokonce smrtelný úraz.

- ▶ Pokud jste nepoužívali Pedelec delší dobu, je třeba si nejprve zvyknout na jízdni rychlost a teprve potom jezděte rychlostí vyšší než 12 km/h. Stupeň podpory šlapání na Pedelec zvyšujte postupně.
- ▶ Pravidelně zkoušejte prudké zabrzdění.
- ▶ Absolvujte školení zaměřené na bezpečnou jízdu.

#### POZOR

##### Pád způsobený volným oděvem

Tkaničky, šály a jiné volné součásti oděvu se mohou zachytit do paprsků kola a řetězového převodu. Následkem toho může dojít k pádu a úrazu.

- ▶ Z toho důvodu používejte pevnou obuv a těsně přiléhající oděv.

#### POZOR

##### Popálení a požár způsobený horkým motorem

Při jízdě má skříň motoru vysokou teplotu. Dotyk může způsobit spálení pokožky nebo jiných předmětů.

- ▶ Z toho důvodu se za žádných okolností nedotýkejte skříně motoru po ukončení jízdy.
- ▶ Za žádných okolností nepokládejte Pedelec bezprostředně po jízdě na hořlavý podklad (tráva, dřevo apod.).

##### Pád způsobený znečištěním

Hrubé nečistoty mohou nepříznivě ovlivnit funkci Pedelec, např. brzd. Následkem toho může dojít k pádu a úrazu.

- ▶ Před jízdou odstraňte hrubé nečistoty.

##### Pád způsobený stavem vozovky

Volné předměty, např. větve, se mohou zachytit v kole a způsobit pád s následným úrazem.

- ▶ Z toho důvodu věnujte pozornost stavu komunikace.

Jeďte pomalu a brzděte s předstihem.

#### Upozornění

Vysoké teploty a přímé sluneční záření mohou způsobit, že tlak v pláštích překročí maximální přípustnou hodnotu. Přitom může dojít k poškození pláštů.

- ▶ Za žádných okolností nenechávejte Pedelec na slunci.
- ▶ V průběhu teplých dnů pravidelně kontrolujte tlak v pláštích a podle potřeby ho regulujte.

Při jízdě z kopce můžete dosáhnout vysokých rychlostí.

Pedelec je určen pouze pro krátkodobé překročení rychlosti 25 km/h. Při trvalém vyšším zatížení mohou selhat především pláště.

- ▶ Při dosažení rychlostí vyšších než 25 km/h dochází k přibrzdění Pedelec.

## Upozornění

Vzhledem k otevřenému konstrukčnímu provedení může při teplotách pod bodem mrazu dojít k nepříznivému ovlivnění jednotlivých funkcí Pedelec průnikem vlhkosti.

- ▶ Pedelec je nutné vždy uložit v suchém prostředí chráněném proti mrazu.
- ▶ Pokud má být Pedelec používán při teplotách pod 3 °C, musí specializovaný prodejce nejprve provést kontrolu Pedelec a připravit ho na zimní provoz.

Při přepravě Pedelec a rovněž při jízdě se může zasunutý klíč zlomit anebo může dojít k náhodnému uvolnění zámku.

- ▶ Okamžitě po použití vytáhněte klíč ze zámku akumulátoru.
- ▶ Doporučujeme klíč opatřit přívěskem.

Jízda v terénu silně zatěžuje klouby rukou.

- ▶ V závislosti na stavu cesty je vhodné přerušit jízdu po každých 30 až 90 minutách

### 6.1.1 Tipy pro delší dojezd

Jak daleko vlastně Pedelec dojede? Triviální odpověď na tuto otázku neexistuje, protože dojezd je závislý na mnoha různých vlivech. Na jedno nabití akumulátoru můžete ujet méně než 20 kilometrů a právě tak je možné ujet více než 100 kilometrů. Obecně však existuje několik tipů, s jejichž pomocí můžete maximalizovat dojezd.

### Frekvence šlapání

Frekvence šlapání více než 50 otáček za minutu optimalizují stupeň účinnosti hnací jednotky. Velmi pomalé šlapání naproti tomu stojí mnoho energie.

### Hmotnost

Hmotnost by měla být minimalizována, celková hmotnost Pedelec a zavazadla by neměla být zbytečně vysoká.

### Rozjezd a brzdění

Časté rozjezdy a brzdění je stejně jako u automobilu méně hospodárné než dlouhé trasy s rovnoměrnou rychlostí.

## Řazení převodů

Správné spínání má za následek efektivnější provoz Pedelec: Rozjezdy a stoupání nejlépe s malým převodem, řazení nahoru podle terénu a rychlosti. Palubní počítač poskytuje doporučení ke spínání.

### Tlak v pláštích

Valivý odpor může být minimalizován správným tlakem v pláštích. Tip: K maximalizaci dojezdu jezděte s maximálně přípustným tlakem v pláštích.

### Ukazatel výkonu motoru

Na displeji sledujte ukazatel výkonu motoru a příslušně přizpůsobte způsob jízdy. Dlouhý pruh znamená vysoký příkon.

### Akumulátor a teplota

S klesající teplotou klesá i výkon akumulátoru, zvýší se elektrický odpor. V zimě je proto třeba počítat se snížením obvyklého dojezdu.

### 6.1.2 Osobní ochranné prostředky

Je vhodné používat ochrannou helmu. Dále doporučujeme používat dlouhý, přiléhavý a reflexní oděv a pevnou obuv typické pro jízdu na jízdním kole

## 6.2 Chybová hlášení

### 6.2.1 Chybové hlášení na displeji

Hnací systém provádí nepřetržitou vlastní kontrolu a v případě zjištění chyby ji signalizuje chybovým hlášením ve formě čísla. V závislosti na chybě se systém v některých případech automaticky vypne.

Kód	Popis	Řešení
410	Jedno nebo několik tlačítek displeje je zablokováno	► Zkontrolujte, zda nejsou tlačítka zaseknuta, např. kvůli nečistotě. Event. tlačítka vyčistěte.
414	Problém spojení ovládací jednotky	► Nechte zkontrolovat přípojky a spojky.
418	Jedno nebo několik tlačítek ovládací jednotky je zablokováno	► Zkontrolujte, zda nejsou tlačítka zaseknuta, např. kvůli nečistotě. Event. tlačítka vyčistěte.
419	Chyba konfigurace	► Znovu spusťte systém. ► Pokud problém přetrvává, kontaktujte specializovaného prodejce.
422	Problém spojení hnací jednotka	► Nechte zkontrolovat přípojky a spojky.
423	Problém spojení	► Nechte zkontrolovat přípojky a spojky.
424	Chyba komunikace mezi komponentami	► Nechte zkontrolovat přípojky a spojky.
426	Interní chyba překročení času	► Znovu spusťte systém. ► Pokud problém přetrvává, kontaktujte specializovaného prodejce. V tomto chybovém stavu není možné nechat v nabídce základního nastavení zobrazit obvod pneumatiky nebo jej upravovat.
430	Interní akumulátor displeje vybitý	► Nabijte interní akumulátor displeje (v držáku nebo přes USB přípojku).
431	Chyba verze softwaru	► Znovu spusťte systém. ► Pokud problém přetrvává, kontaktujte specializovaného prodejce.
440	Interní chyba hnací jednotky	► Znovu spusťte systém. ► Pokud problém přetrvává, kontaktujte specializovaného prodejce.
450	Interní chyba softwaru	► Znovu spusťte systém. ► Pokud problém přetrvává, kontaktujte specializovaného prodejce.
460	Chyba na USB přípojce	► Znovu spusťte systém. ► Pokud problém přetrvává, kontaktujte specializovaného prodejce.

Tabulka 51: Seznam chybových hlášení

Kód	Popis	Řešení
490	Interní chyba displeje	► Displej nechejte zkontrolovat.
500	Interní chyba hnací jednotky	► Znovu spusťte systém. ► Pokud problém přetrvává, kontaktujte specializovaného prodejce.
502	Chyba osvětlení	► Zkontrolujte světlo a příslušnou kabeláž. ► Znovu spusťte systém. ► Pokud problém přetrvává, kontaktujte specializovaného prodejce.
504	Reakce systému na rozpoznání tuning, Pedelec přejde do režimu nouzové jízdy a uloží chybu	► Jízdou po dobu 90 minut v nouzovém režimu se může vynulovat (možné 3x). ► Pokud se chyba opět projeví, musí specializovaný prodejce systém znovu nastavit.
503	Chyba snímače rychlosti	► Znovu spusťte systém. ► Pokud problém přetrvává, kontaktujte specializovaného prodejce.
510	Interní chyba snímače	► Znovu spusťte systém. ► Pokud problém přetrvává, kontaktujte specializovaného prodejce.
511	Interní chyba hnací jednotky	► Znovu spusťte systém. ► Pokud problém přetrvává, kontaktujte specializovaného prodejce.
530	Chyba akumulátoru	► Vypněte hnací systém ► Vyměňte akumulátor. ► Akumulátor znovu vložte. ► Znovu spusťte systém. ► Pokud problém přetrvává, kontaktujte specializovaného prodejce.
531	Chyba konfigurace	► Znovu spusťte systém. ► Pokud problém přetrvává, kontaktujte specializovaného prodejce.
540	Teplotní chyba	► Pedelec se nachází mimo přípustné teplotní rozmezí. ► Pedelec vypněte, hnací jednotku nechejte ochladit na přípustnou teplotu nebo ji nechejte zahřát. ► Znovu spusťte systém. ► Pokud problém přetrvává, kontaktujte specializovaného prodejce.
550	Byl rozpoznán nepřípustný spotřebič	► Odstraňte spotřebič. ► Znovu spusťte systém. ► Pokud problém přetrvává, kontaktujte specializovaného prodejce.
580	Chyba verze softwaru	► Znovu spusťte systém. ► Pokud problém přetrvává, kontaktujte specializovaného prodejce.

Tabulka 51: Seznam chybových hlášení



Kód	Popis	Řešení
591	Chyba ověření	<ul style="list-style-type: none"> <li>▶ Vypněte hnací systém.</li> <li>▶ Vyměňte akumulátor.</li> <li>▶ Akumulátor znovu vložte.</li> <li>▶ Znovu spusťte systém.</li> <li>▶ Pokud problém přetrvává, kontaktujte specializovaného prodejce.</li> </ul>
592	Nekompatibilní komponenty	<ul style="list-style-type: none"> <li>▶ Nasadte kompatibilní displej.</li> <li>▶ Znovu spusťte systém.</li> <li>▶ Pokud problém přetrvává, kontaktujte specializovaného prodejce.</li> </ul>
593	Chyba konfigurace	<ul style="list-style-type: none"> <li>▶ Znovu spusťte systém.</li> <li>▶ Pokud problém přetrvává, kontaktujte specializovaného prodejce.</li> </ul>
595, 596	Chyba komunikace	<ul style="list-style-type: none"> <li>▶ Zkontrolujte kabeláž převodovky.</li> <li>▶ Znovu spusťte systém.</li> <li>▶ Pokud problém přetrvává, kontaktujte specializovaného prodejce.</li> </ul>
602	Interní chyba během procesu nabíjení	<ul style="list-style-type: none"> <li>▶ Nabíječku odpojte od akumulátoru.</li> <li>▶ Znovu spusťte systém.</li> <li>▶ Nabíječku nasuňte na akumulátor.</li> <li>▶ Pokud problém přetrvává, kontaktujte specializovaného prodejce.</li> </ul>
602	Interní chyba	<ul style="list-style-type: none"> <li>▶ Znovu spusťte systém.</li> <li>▶ Pokud problém přetrvává, kontaktujte specializovaného prodejce.</li> </ul>
603	Interní chyba	<ul style="list-style-type: none"> <li>▶ Znovu spusťte systém.</li> <li>▶ Pokud problém přetrvává, kontaktujte specializovaného prodejce.</li> </ul>
605	Teplotní chyba	<ul style="list-style-type: none"> <li>▶ Pedelec se nachází mimo přípustné teplotní rozmezí. Systém vypněte, hnací jednotku nechejte ochladit na přípustnou teplotu nebo ji nechejte zahřát.</li> <li>▶ Znovu spusťte systém.</li> <li>▶ Pokud problém přetrvává, kontaktujte specializovaného prodejce.</li> </ul>
605	Teplotní chyba během procesu nabíjení	<ul style="list-style-type: none"> <li>▶ Nabíječku odpojte od akumulátoru.</li> <li>▶ Akumulátor nechejte vychladnout.</li> <li>▶ Pokud problém přetrvává, kontaktujte specializovaného prodejce.</li> </ul>
606	Externí chyba	<ul style="list-style-type: none"> <li>▶ Zkontrolujte kabeláž.</li> <li>▶ Znovu spusťte systém.</li> <li>▶ Pokud problém přetrvává, kontaktujte specializovaného prodejce.</li> </ul>
610	Chyba napětí	<ul style="list-style-type: none"> <li>▶ Znovu spusťte systém.</li> <li>▶ Pokud problém přetrvává, kontaktujte specializovaného prodejce.</li> </ul>

Tabulka 51: Seznam chybových hlášení

Kód	Popis	Řešení
620	Chyba nabíječky	<ul style="list-style-type: none"> <li>▶ Vyměňte nabíječku.</li> <li>▶ Pokud problém přetrvává, kontaktujte specializovaného prodejce.</li> </ul>
640	Interní chyba	<ul style="list-style-type: none"> <li>▶ Znovu spusťte systém.</li> <li>▶ Pokud problém přetrvává, kontaktujte specializovaného prodejce.</li> </ul>
655	Vícenásobná chyba akumulátoru	<ul style="list-style-type: none"> <li>▶ Vypněte systém.</li> <li>▶ Odstraňte akumulátor.</li> <li>▶ Akumulátor znovu vložte.</li> <li>▶ Znovu spusťte systém.</li> <li>▶ Pokud problém přetrvává, kontaktujte specializovaného prodejce.</li> </ul>
656	Chyba verze softwaru	<ul style="list-style-type: none"> <li>▶ Kontaktujte specializovaného prodejce k aktualizaci softwaru.</li> </ul>
7xx	Převodová chyba	<ul style="list-style-type: none"> <li>▶ Dodržujte návod k obsluze výrobce řazení.</li> </ul>
800	Interní chyba ABS	<ul style="list-style-type: none"> <li>▶ Kontaktujte svého specializovaného obchodníka.</li> </ul>
810	Nevěrohodné signály u snímače rychlosti kola	<ul style="list-style-type: none"> <li>▶ Kontaktujte svého specializovaného obchodníka.</li> </ul>
820	Chyba vedení k přednímu snímači rychlosti kola	<ul style="list-style-type: none"> <li>▶ Kontaktujte svého specializovaného obchodníka.</li> </ul>
821 ... 826	Nevěrohodné signály předního snímače rychlosti kola. Senzorový kotouč možná není k dispozici nebo je poškozený či nesprávně namontovaný; výrazně rozdílný průměr pláště předního a zadního kola, extrémní situace při jízdě, např. jízda na zadním kole	<ul style="list-style-type: none"> <li>▶ Znovu spusťte systém.</li> <li>▶ Zkušební jízdu provádějte minimálně 2 minuty. Kontrolka ABS musí být zhasnutá.</li> <li>▶ Pokud problém přetrvává, kontaktujte svého specializovaného prodejce.</li> </ul>
830	Chyba vedení k zadnímu snímači rychlosti kola	<ul style="list-style-type: none"> <li>▶ Kontaktujte svého specializovaného obchodníka.</li> </ul>
831 ... 835	Nevěrohodné signály u snímače rychlosti zadního kola. Senzorový kotouč asi není k dispozici, nebo je poškozený či špatně namontovaný; výrazně rozdílný průměr pláště předního a zadního kola, extrémní situace při jízdě, např. jízda na zadním kole	<ul style="list-style-type: none"> <li>▶ Znovu spusťte systém.</li> <li>▶ Zkušební jízdu provádějte minimálně 2 minuty. Kontrolka ABS musí být zhasnutá.</li> <li>▶ Pokud problém přetrvává, kontaktujte svého specializovaného prodejce.</li> </ul>
840	Interní chyba ABS	<ul style="list-style-type: none"> <li>▶ Kontaktujte svého specializovaného obchodníka.</li> </ul>
850	Interní chyba ABS	<ul style="list-style-type: none"> <li>▶ Kontaktujte svého specializovaného obchodníka.</li> </ul>
860, 861	Chyba zdroje napětí	<ul style="list-style-type: none"> <li>▶ Znovu spusťte systém.</li> <li>▶ Pokud problém přetrvává, kontaktujte svého specializovaného prodejce.</li> </ul>

Tabulka 51: Seznam chybových hlášení







Kód	Popis	Řešení
870, 871, 880 883 ... 885	Chyba komunikace	▶ Znovu spusťte systém. ▶ Pokud problém přetrvává, kontaktujte svého specializovaného prodejce.
889	Interní chyba ABS	▶ Kontaktujte svého specializovaného obchodníka.
890	Kontrolka ABS je poškozená nebo chybí; ABS pravděpodobně nefunguje	▶ Kontaktujte svého specializovaného obchodníka.
Žádné zobrazení	Interní chyba displeje	▶ Hnací systém znovu spusťte vypnutím a opětovným zapnutím.

Tabulka 51: Seznam chybových hlášení

## 6.2.2 Chybové hlášení akumulátoru

Akumulátor je prostřednictvím „Electronic Cell Protection (ECP)“ chráněn proti hlubokému vybití, přebití, přehřátí a zkratu. V případě nebezpečí ochranný obvod automaticky odpojí akumulátor.

Je-li rozpoznána závada akumulátoru, začnou blikat dvě LED ukazatele stavu nabití. V tomto případě se obraťte na autorizovaného specializovaného prodejce.

Kód	Popis	Řešení
		
	Nachází-li se akumulátor mimo teplotní rozsah nabíjení, blikají tři LED ukazatele stavu nabití	▶ Po dosažení teplotního rozsahu nabíjení odpojte akumulátor od nabíječky. Po dosažení přípustné teploty nabíjení můžete akumulátor zase nejdříve připojit k nabíječce.
		
	Po rozpoznání závady akumulátoru blikají dvě LED ukazatele stavu nabití	▶ Kontaktujte svého specializovaného obchodníka.
		
	Je-li nabíječka poškozená a nenabíjí, neblíká žádná LED. V závislosti na stavu nabití akumulátoru trvale svítí jedna nebo několik LED)	▶ Kontaktujte svého specializovaného obchodníka.
		
	Pokud proud neprotéká, nesvítí žádná LED	▶ Zkontrolujte všechna zásuvná spojení. ▶ Zkontrolujte znečištění kontaktů na akumulátoru, v případě potřeby kontakty opatrně vyčistěte. ▶ Pokud problém přetrvává, kontaktujte svého specializovaného prodejce.

## 6.3 Před první jízdou



### Pád způsobený nesprávně nastavenými utahovacími momenty

Pokud je šroub utážen příliš velkou silou, může prasknout. Je-li šroub příliš volný, může se uvolnit. V důsledku toho může dojít k pádu a zranění.

- Vždy dodržujte uvedené utahovací momenty pro šrouby, resp. momenty uvedené v *Návodů k obsluze*.

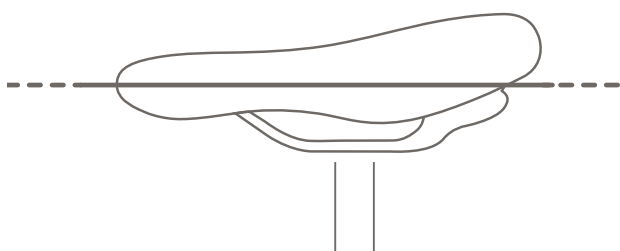
Pouze přizpůsobený Pedelec zaručuje požadované jízdni pohodlí a aktivitu zaměřenou na upevnění zdraví. Z toho důvodu si před první jízdou nastavte *sedlo, řídítka a odpružení* podle své hmotnosti a preferencí.

### 6.3.1 Nastavení sedla

#### 6.3.1.1 Nastavení sklonu sedla

Zajištění optimálního posedu vyžaduje přizpůsobení sklonu sedla výšce posedu, poloze sedla a řídítek, jakož i tvaru sedla. Tímto způsobem lze v případě potřeby optimalizovat polohu při sezení. Sedlo nastavte až po nastavení individuální polohy řídítek.

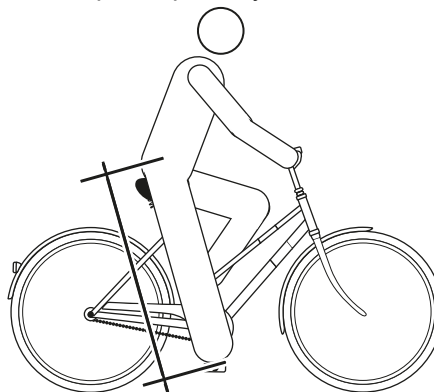
- ⇒ Při prvním přizpůsobení Pedelec svým potřebám nastavte sedlo do vodorovné polohy.



Obr. 45: Vodorovná poloha sedla

### 6.3.2 Zjištění výšky sedla

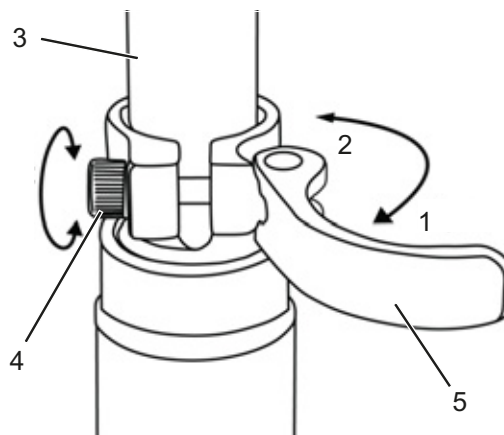
- ✓ Při zjišťování výšky sedla postavte kolo ke stěně, abyste se o ni mohli opřít, anebo požádejte druhou osobu, aby vám Pedelec pevně podržela.
- Nasedněte na kolo.
- Položte patu na pedál a napněte nohu tak, aby se pedál nacházel v nejnižší poloze.
- ⇒ Jestliže se sedlo nachází v optimální výšce, jezdec sedí rovně. Pokud tomu tak není, nastavte podle potřeby délku sedlovky.



Obr. 46: Optimální výška sedla

#### 6.3.2.1 Nastavení výšky sedla rychloupínákem

- Při změně výšky sedla otevřete rychloupínák sedlovky. K tomu účelu otevřete upínací páku směrem od sedlovky.



Obr. 47: Rychloupínák sedlovky (3)

Rychloupínák sedlovky, upínací páka (5) a nastavovací šroub (4) v otevřené poloze (1) a směr zavřené polohy (2)

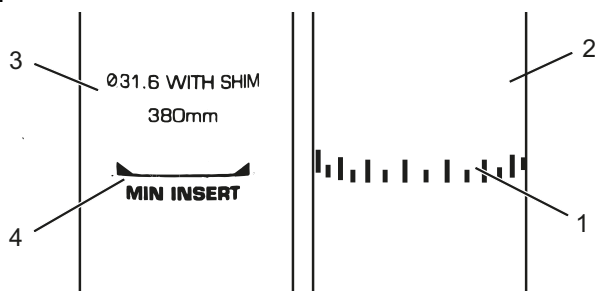
- ▶ Nastavte sedlovku do požadované výšky.



### Pád způsobený příliš vysoko nastavenou sedlovkou

Příliš vysoko nastavená *sedlovka* vyvolá prasknutí *sedlovky* nebo *rámu*. V důsledku toho může dojít k pádu a zranění.

- ▶ Vytáhněte sedlovku z rámu jen ke značce minimální hloubky zasunutí.



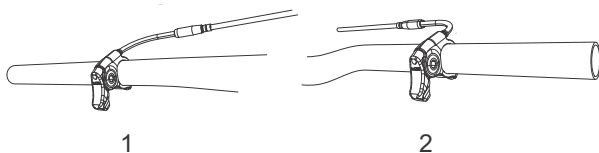
Obr. 48: Detail sedlovky, příklad značky minimální hloubky zasunutí

- ▶ Při zavírání *upínací páky sedlovky* stlačte až k dorazu na *sedlovce*.
- ▶ Zkontrolujte *upínací sílu rychloupínáku*.

### 6.3.2.2 Výškově nastavitelná sedlovka

#### Platí pouze pro Pedelec s tímto vybavením

- ✓ Při prvním použití sedlovky je třeba ji prudce stlačit dolů, aby se pohnula. Je to nutné kvůli přirozenému chování těsnění, které stírá olej z těsnicí plochy. Je to třeba provést pouze před prvním použitím, resp. po delším odstavení. Jakmile se sedlovka vrátí do polohy plného zdvihu pružiny, na těsnění zůstane olej a sedlovka začne fungovat normálním způsobem.



Obr. 49: Ovládací páka sedlovky se může nacházet na řídkách vlevo (1) nebo vpravo (2)

### Snížení sedla

- ✓ Při snížení sedla zatlačte rukou na sedlo nebo si na ně sedněte. Stiskněte ovládací páčku sedlovky a současně stlačujte sedlo dolů.
- ▶ Jakmile sedlo dosáhne požadované výšky, páčku uvolněte.

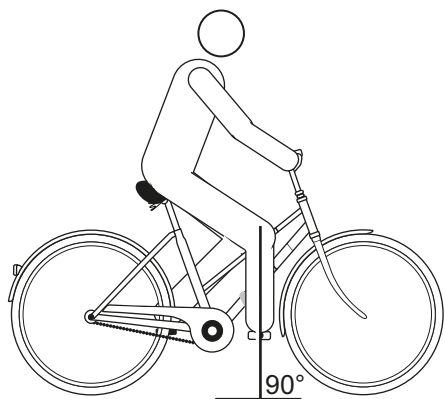
### Zdvižení sedla

- ▶ Stiskněte ovládací páčku sedlovky.
- ▶ Odlehčete sedlo a páčku uvolněte, jakmile sedlo dosáhne požadované výšky.

### 6.3.2.3 Nastavení posedu

Sedlo lze posouvat na lyžinách sedla. Správná vodorovná poloha zajišťuje optimální přenos síly při šlapání. Tím zabraňuje bolesti kolen a bolestem pánve vyvolaným nesprávnou polohou. Pokud posunete sedlo o více než 10 mm, je třeba znovu nastavit výšku sedla, protože se obě nastavení vzájemně ovlivňují.

- ✓ Při zjišťování výšky sedla postavte kolo ke stěně, abyste se o ni mohli opřít, anebo požádejte druhou osobu, aby vám Pedelec pevně podržela.
- ▶ Nasedněte na kolo.
- ▶ Nastavte pedály nohou do vodorovné polohy (poloha odpovídající 3 hodinám).
- ⇒ Jezdec sedí v optimální poloze, jestliže olovnice spuštěná od česky prochází přesně osou pedálu. Pokud se olovnice nachází za pedálem, posuňte sedlo více dopředu. Jestliže se olovnice nachází před pedálem, posuňte sedlo více dozadu. Sedlo posouvejte jen v přípustném rozsahu (značka na zadní vidlici).



Obr. 50: Měření olovnicí od česky



- ✓ Řídítka se smějí nastavovat pouze v klidu.
- ▶ Povolte příslušné šrouby, proveďte seřízení a utáhněte svěrné šrouby řídítek maximálním utahovacím momentem.

### 6.3.3 Nastavení řídítek

#### 6.3.3.1 Nastavení představce



#### Pád způsobený uvolněným představcem

Vlivem působícího zatížení se mohou nesprávně utažené šrouby uvolnit. V takovém případě není zajištěno spolehlivé upevnění představce. V důsledku toho může dojít k pádu a zranění.

- ▶ Po prvních dvou hodinách jízdy zkontrolujte upevnění řídítek a rychloupínacího systému.

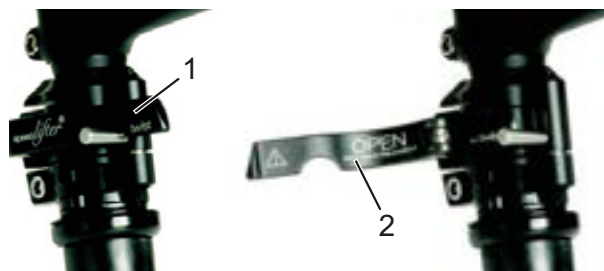
#### 6.3.3.2 Nastavení výšky řídítek



#### Pád způsobený nesprávným nastavením upínací síly

Příliš vysoká upínací síla poškodí rychloupínák, který ztratí svoji funkci. Nedostatečná upínací síla způsobí nevhodné působení síly. Přitom může vyvolat prasknutí dílů. V důsledku toho může dojít k pádu a zranění.

- ▶ V žádném případě nepoužívejte nástroj (kladivo nebo kleště) k upevnění rychloupínáku.
- ▶ Používejte pouze páku rychloupínáku s nastavenou předepsanou upínací silou.
- ▶ Otevřete upínací páku představce.
- ▶ Pojistnou páku na představci vytáhněte vzhůru a současně řídítka nastavte do požadované polohy.
- ⇒ Pojistná páka zaskočí.
- ▶ Vytáhněte řídítka do požadované výšky.
- ▶ Zajistěte rychloupínák.



Obr. 51: Zavřená (1) a otevřená (2) upínací páka na představci, příklad by.schulz speedlifter

### 6.3.3.3 Natočení řídítek ke straně

Platí pouze pro Pedelec s tímto vybavením



**POZOR**

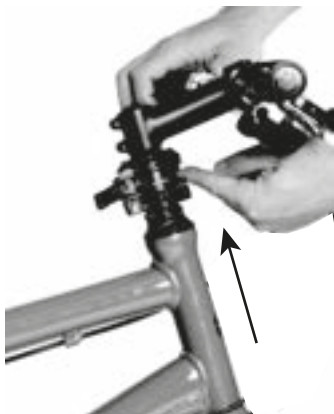
#### Pád způsobený nesprávným nastavením upínací síly

Příliš vysoká upínací síla poškodí rychloupínák, který ztratí svoji funkci.

Nedostatečná upínací síla způsobí nevhodné působení síly. V důsledku toho může dojít k pádu a zranění.

- ▶ V žádném případě nepoužívejte nástroj (kladivo nebo kleště) k upevnění rychloupínáku.
- ▶ Používejte pouze páku rychloupínáku s nastavenou předepsanou upínací silou.

- ▶ Otevřete upínací páku představce.
  - ▶ Pojistnou páku na představci vytáhněte vzhůru a současně řídítka nastavte do požadované polohy.
- ⇒ Pojistná páka zaskočí.
- ▶ Vytáhněte řídítka do požadované výšky.
  - ▶ Zajistěte rychloupínák.



Obr. 52: Pojistnou páku vytáhněte nahoru - příklad by.schulz speedlifter

### 6.3.3.4 Kontrola upínací síly rychloupínáku

- ▶ Otevřete a zavřete rychloupínák představce nebo sedlovky.
- ⇒ Upínací síla je dostatečná, pokud upínací páka se z otevřené koncové polohy volně pohybuje do střední polohy a teprve od střední polohy musí být stlačena prsty nebo dlaní.

### 6.3.3.5 Nastavení upínací síly rychloupínáku

- ▶ Pokud nelze *upínací páku řídítek* stlačit do koncové polohy, povolte *rýhovanou matici*.
- ▶ Jestliže upínací síla *upínací páky sedlovky* není dostatečná, utáhněte *rýhovanou matici*.
- ▶ Není-li možné upínací sílu nastavit, musí specializovaný prodejce zkontrolovat rychloupínák.

## 6.3.4 Nastavení brzdové páky

### 6.3.4.1 Nastavení bodu záběru brzdové páky Magura



**VAROVÁNÍ**

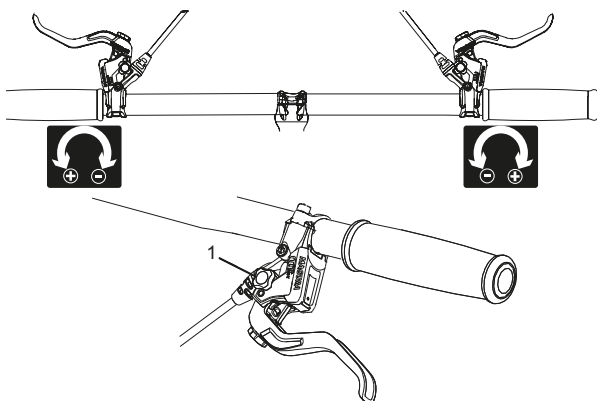
#### Selhání brzd při nesprávném nastavení

Pokud je nastavován bod záběru brzdových destiček, přičemž brzdové destičky a brzdový kotouč dosáhly hranice opotřebení, může dojít k selhání brzd a následně k nehodě a úrazu.

Před nastavením bodu záběru se přesvědčte, že není dosažena hranice opotřebení brzdových destiček a brzdového kotouče.

Nastavení bodu záběru se provádí otočným kolečkem.

- ▶ Otočte otočné kolečko ve směru plus (+).
- ⇒ *Brzdová páka* se posune blíže k rukojeti řídítek. Popř. znovu nastavte vzdálenost rukojetí.
- ⇒ Bod záběru je dosažen dříve.



Obr. 53: Používání otočného kolečka (1) pro nastavení bodu záběru

### 6.3.4.2 Nastavení vzdálenosti od řídítek

#### VAROVÁNÍ

#### Pád způsobený nesprávným nastavením vzdálenosti páky

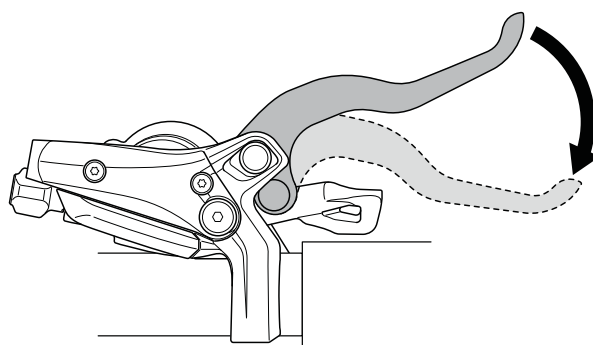
Nesprávně nastavené nebo namontované brzdové válce mohou kdykoli vyvolat naprostou ztrátu brzdového výkonu. Následkem toho může dojít k pádu a úrazu.

- Po nastavení vzdálenosti pák, zkontrolujte brzdové válce a podle potřeby je seřídte.

V žádném případě neseřizujte polohu brzdových válců bez speciálního nářadí. Seřízení by měl provádět specializovaný prodejce.



- Vzdálenost brzdové páky lze přizpůsobit tak, aby byly lépe dosažitelné. Pokud se brzdová páka nachází příliš daleko od řídítek anebo ji lze jen obtížně ovládat, obraťte se na specializovaného prodejce.



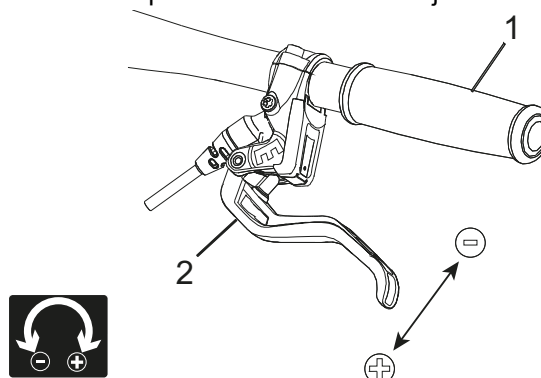
Obr. 54: Vzdálenost brzdové páky od řídítek

### 6.3.4.3 Nastavení vzdálenosti brzdové páky Magura

**Platí pouze pro Pedelec s tímto vybavením**

Vzdálenost páky se nastavuje seřizovacím šroubem pomocí klíče T25 TORX®.

- Otočte šroub ve směru (-).
- ⇒ Brzdová páka se přiblíží k rukojeti řídítkům.
- Otočte šroub ve směru (+).
- ⇒ Brzdová páka se oddálí od rukojeti řídítek.



Obr. 55: Použití seřizovacího šroubu (2) k nastavení vzdálenosti brzdové páky od rukojeti řídítek (1)

### 6.3.5 Nastavení pružení na vidlici Suntour

#### Platí pouze pro Pedelec s tímto vybavením

Tato modelová řada může být vybavena následujícími vidlicemi Suntour:

Aion-35 Boost	Vidlice se vzduchovým pružením
NCX	Vidlice se vzduchovým pružením
NEX	Vidlice s ocelovými pružinami
XCM-ATB	Vidlice s ocelovými pružinami
XCM	Vidlice s ocelovými pružinami
XCR32	Vidlice se vzduchovým pružením
XCR34	Vidlice se vzduchovým pružením

Obr. 56: Přehled - vidlic Suntour



#### Pád způsobený nesprávným nastavením pružení

Nesprávně nastavené pružení může způsobit poškození vidlice a obtíže při řízení. V důsledku toho může dojít k pádu a zranění.

- ▶ Ve vidlici se vzduchovým pružením musí být vždy vzduch.
- ▶ Nepoužívejte Pedelec, pokud odpružená vidlice není seřízena podle hmotnosti jezdce.

#### Upozornění

Nastavení podstatně změní jízdní chování. Na nastavení je třeba si zvyknout na zkušebních jízdách, aby nedošlo k pádu

Přízpůsobení, které je zde popisováno, představuje pouze základní nastavení. Jezdec by si měl základní nastavení upravit podle terénu a svých preferencí.

- ▶ Je vhodné si hodnoty základního nastavení poznamenat. Lze je použít jako výchozí hodnoty pro pozdější optimální nastavení a pro případ, že by došlo k neúmyslné změně nastavení.

#### 6.3.5.1 Nastavení zanoření

Zanoření (SAG) je stlačení vidlice vyvolané hmotností jezdce a jeho vybavení (např. batohu), posedu a geometrií rámu. „SAG“ není způsobeno jízdou.

Každý jezdec má jinou hmotnost a jiný posed. „SAG“ závisí na poloze a hmotnosti jezdce a měl by činit v závislosti na použití Pedelec a preferencích 15 až 30 % maximálního zdvihu vidlice.

#### 6.3.5.2 Nastavení zanoření vidlice se vzduchovým pružením

##### Platí pouze pro Pedelec s tímto vybavením

- ▶ Vzduchový ventil se nachází pod krytem na hlavě levé nohy odpružené vidlice. Odšroubujte krytku.



Obr. 57: Sroubovací krytka může mít různé provedení

- ▶ Našroubujte vysokotlakou hustilku na ventil.
- ▶ Nahustěte odpruženou vidlici na požadovaný tlak. V žádném případě nesmí být překročen doporučený maximální tlak. Řiďte se podle tabulky plnicího tlaku.
- ▶ Odšroubujte vysokotlakou hustilku.

Hmotnost jezdce	AION, NEX	XCR 32, XCR 34
< 55 kg	35 - 50 psi	40 - 55 psi
55 - 65 kg	50 - 60 psi	55 - 65 psi
65 - 75 g	60 - 70 psi	65 - 75 psi
75 - 85 kg	70 - 85 psi	75 - 85 psi
85 - 95 kg	85 - 100 psi	85 - 95 psi
> 100 kg	+ 105 psi	+ 100 psi
Max. tlak	150 psi	180 psi

Tabulka 52: Tabulka plnicích tlaků pro vidlice se vzduchovým pružením Suntour



- ▶ Změřte vzdálenost mezi korunkou a prachovkou vidlice. Tato vzdálenost představuje celkový zdvih vidlice.
- ▶ Posuňte kabelovou sponu upevněnou k tomuto účelu dolů k prachovce vidlice.
- ▶ Oblékněte si oděv, ve kterém běžně jezdíte včetně zavazadla.
- ▶ Zaujměte normální jízdní polohu na Pedelec a opřete se (např. o stěnu nebo o strom).
- ▶ Sestupte z Pedelec, aniž by došlo ke stlačení.
- ▶ Změřte vzdálenost mezi prachovkou vidlice a kabelovou sponou. Tato vzdálenost je „SAG“. Hodnota „SAG“ by měla činit 15 % (tvrdé nastavení) až 30 % (měkké nastavení) celkového zdvihu vidlice.
- ▶ Zvyšujte nebo snižujte tlak vzduchu, dokud nedosáhnete požadovaného „SAG“.
- ⇒ Jakmile dosáhnete správného „SAG“, utáhněte modrý kryt ve směru pohybu hodinových ruček.
- ⇒ Pokud nemůžete dosáhnout požadovaného „SAG“, budete muset pravděpodobně provést vnitřní nastavení. Obráťte se na specializovaného prodejce.

### 6.3.5.3 Nastavení zanoření vidlice s ocelovými pružinami

#### Platí pouze pro Pedelec s tímto vybavením

Vidlice lze nastavit předpětím pružiny podle hmotnosti jezdce a preferovaného stylu jízdy. Nejedná se o tvrdost vinuté pružiny, kterou lze nastavit, nýbrž o předpětí. Tím se zmenší zanoření vidlice, jakmile se jezdec posadí na Pedelec.



Obr. 58: Nastavovací kolečko zanoření na korunce odpružené vidlice

- ▶ Nastavovací kolečko se nachází pod plastovou krytkou na korunce odpružené vidlice. Sejměte plastovou krytku.
- ▶ Otáčením kolečka pro nastavení zanoření ve směru pohybu hodinových ruček zvýšíte předpětí pružiny. Otáčením kolečka pro nastavení zanoření proti směru pohybu hodinových ruček snížíte předpětí pružiny.
- ⇒ Optimálního nastavení podle hmotnosti jezdce je dosaženo, jestliže noha odpružené vidlice se při zatížení v klidu stlačí o 3 mm. Po nastavení opět nasadte krytku.

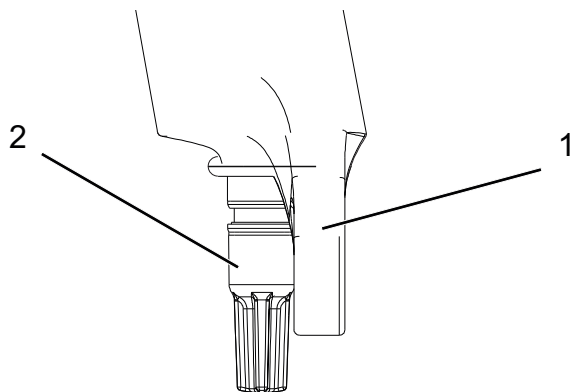


### 6.3.5.4 Nastavení odskoku

#### Platí pouze pro Pedelec s tímto vybavením

Odskok určuje rychlost, s níž se vidlice úplně roztáhne po zatížení. Nastavení odskoku závisí na nastaveném tlaku vzduchu. Větší nastavení „SAG“ vyžaduje nižší nastavení odskoku.

- ▶ Otočte nastavovací šroub odskoku ve směru pohybu hodinových ruček až k zarážce do zavřené polohy.



Obr. 59: Nastavovací šroub odskoku Suntour (2) na vidlici (1)

- ▶ Otáčejte nastavovacím šroubem odskoku proti směru pohybu hodinových ruček.
- ⇒ Nastavte odskok tak, aby se vidlice při testování rychle roztáhla, avšak bez propružení nadoraz nahoře. Při propružení nadoraz se vidlice roztáhne příliš rychle a okamžitě přejde do klidu při plném roztažení. Přitom uslyšíte a ucítíte lehký náraz.

### 6.3.6 Nastavení pružení vidlice FOX

#### Platí pouze pro Pedelec s tímto vybavením



#### Pád způsobený nesprávným nastavením pružení

Nesprávně nastavené pružení může způsobit poškození vidlice a obtíže při řízení. V důsledku toho může dojít k pádu a zranění.

- ▶ Ve vidlici se vzduchovým pružením musí být vždy vzduch.
- ▶ Nepoužívejte Pedelec, pokud odpružená vidlice není seřízena podle hmotnosti jezdce.

#### Upozornění

Nastavení podstatně změní jízdní chování. Na nastavení je třeba si zvyknout na zkušebních jízdách, aby nedošlo k pádu

Přízpusobení, které je zde popisováno, představuje pouze základní nastavení. Jezdec by si měl základní nastavení upravit podle terénu a svých preferencí.

- ▶ Je vhodné si hodnoty základního nastavení poznamenat. Lze je použít jako výchozí hodnoty pro pozdější optimální nastavení a pro případ, že by došlo k neúmyslné změně nastavení.

#### 6.3.6.1 Nastavení zanoření

Zanoření (SAG) je stlačení vidlice vyvolané hmotností jezdce a jeho vybavením (např. batohu), posedu a geometrií rámu. „SAG“ není způsobeno jízdou. Každý jezdec má jinou hmotnost a jiný posed. „SAG“ závisí na poloze a hmotnosti jezdce a měl by činit v závislosti na použití Pedelec a preferencích 15 až 20% maximálního zdvihu vidlice.

- ✓ Při nastavování „SAG“ se přesvědčte, že každý nastavovací šroub komprese se nachází v otevřené poloze, tzn. je otočen proti směru pohybu hodinových ruček až k zarážce.
- ✓ Změřte tlak při okolní teplotě 21 °C až 24 °C.
- ▶ Vzduchový ventil se nachází pod krytem na hlavě levé nohy odpružené vidlice. Otočte kryt proti směru pohybu hodinových ruček.

- ▶ Přišroubujte vysokotlakou hustilku na ventil.
- ▶ Nahustěte odpruženou vidlici na požadovaný tlak. V žádném případě nesmí být překročen doporučený maximální tlak. Řiďte se podle tabulky plnicího tlaku.
- ▶ Odšroubujte vysokotlakou hustilku.

Hmotnost jezdce	Rhythm 34	Rhythm 36
<b>Minimální tlak vzduchu</b>	<b>40 psi (2,8 bar)</b>	<b>40 psi (2,8 bar)</b>
54 - 59 kg	58 psi	55 psi
59 - 64 kg	63 psi	59 psi
64 - 68 kg	68 psi	63 psi
68 - 73 kg	72 psi	67 psi
73 - 77 kg	77 psi	72 psi
77 - 82 kg	82 psi	76 psi
82 - 86 kg	86 psi	80 psi
86 - 91 kg	91 psi	85 psi
91 - 95 kg	96 psi	89 psi
95 - 100 kg	100 psi	93 psi
100 - 104 kg	105 psi	97 psi
104 - 109 kg	110 psi	102 psi
109 - 113 kg	114 psi	106 psi
<b>Max. tlak</b>	<b>120 psi (8,3 bar)</b>	<b>120 psi (8,3 bar)</b>

Tabulka 53: Tabulka plnicích tlaků pro vidlice se vzduchovým pružením FOX

- ▶ Změřte vzdálenost mezi korunkou a prachovkou vidlice. Tato vzdálenost představuje „celkový zdvih vidlice“.
- ▶ Posuňte O-kroužek dolů k prachovce vidlice. Pokud není namontován O-kroužek, upevněte přechodně na kluzák kabelovou sponu.
- ▶ Oblékněte si oděv, ve kterém běžně jezdíte včetně zavazadla.
- ▶ Zaujměte normální jízdní polohu na Pedelec a opřete se (např. o stěnu nebo o strom).
- ▶ Sestupte z Pedelec, aniž by došlo ke stlačení.
- ▶ Změřte vzdálenost mezi prachovkou a O-kroužkem, resp. kabelovou sponou. Tato vzdálenost je „SAG“. Doporučená hodnota „SAG“ by měla činit 15 % (tvrdé nastavení) až 20 % (měkké nastavení) „celkového zdvihu vidlice“.

- ▶ Zvyšujte nebo snižujte tlak vzduchu, dokud nedosáhnete požadovaného „SAG“.
- ⇒ Jakmile dosáhnete správného „SAG“, utáhněte modrý kryt ve směru pohybu hodinových ruček.

Pokud nemůžete dosáhnout požadovaného „SAG“, budete muset pravděpodobně provést vnitřní nastavení. obraťte se na specializovaného prodejce.



### 6.3.6.2 Nastavení odskoku

Odskok určuje rychlost, s níž se vidlice úplně roztáhne po zatížení. Nastavení odskoku závisí na nastaveném tlaku vzduchu. Větší nastavení „SAG“ vyžaduje nižší nastavení odskoku.

- ▶ Otočte nastavovací šroub odskoku ve směru pohybu hodinových ruček až k zarážce do zavřené polohy.



Obr. 60: Nastavovací šroub odskoku FOX na vidlici (1)

- ▶ Otáčejte nastavovacím šroubem odskoku proti směru pohybu hodinových ruček.
- ⇒ Nastavte odskok tak, aby se vidlice při testování rychle roztáhla, avšak bez propružení nadoraz nahoře. Při propružení nadoraz se vidlice roztáhne příliš rychle a okamžitě přejde do klidu při plném roztažení. Přitom uslyšíte a ucítíte lehký náraz.

### 6.3.7 Nastavení tlumiče zadního odpružení Suntour

Platí pouze pro Pedelec s tímto vybavením

#### 6.3.7.1 Nastavení zanoření

##### Upozornění

Pokud je překročen nebo nedosažen předepsaný tlak vzduchu v tlumiči zadního odpružení, může dojít k jeho zničení.

Nesmí být však překročen maximální tlak vzduchu 300 psi (20 bar).

Zanoření (SAG) je stlačení tlumiče zadního odpružení vyvolané hmotností jezdce a jeho vybavení (např. batohu), posedu a geometrií rámu. „SAG“ není způsobeno jízdou. Každý jezdec má jinou hmotnost a jiný posed. „SAG“ závisí na poloze a hmotnosti jezdce a měl by činit v závislosti na použití Pedelec a preferencích 25 až 30 % maximálního zdvihu tlumiče zadního odpružení.

- ▶ Nastavte nastavovací šroub komprese do polohy OTEVŘENO, aby nemohlo být ovlivněno nastavení SAG.
- ▶ Sejměte krytku ze vzduchového ventilku.
- ▶ Připojte vysokotlakou hustilku na tlumiče k ventilku.
- ▶ Nastavte tlak vzduchu v tlumiči podle své hmotnosti.
- ▶ Odpojte vysokotlakou hustilku.
- ▶ Změřte vzdálenost mezi gumovým těsněním vzduchové komory a koncem tlumiče. Tato vzdálenost představuje „celkový zdvih tlumiče“.
- ▶ Oblékněte si oděv, ve kterém běžně jezdíte včetně zavazadla. Zaujměte normální jízdní polohu na Pedelec a opřete se (např. o stěnu nebo o strom).
- ▶ Posuňte O-kroužek dolů ke gumovému těsnění vzduchové komory.
- ▶ Sestupte z Pedelec, aniž by došlo ke stlačení.
- ▶ Změřte vzdálenost mezi gumovým těsněním vzduchové komory a O-kroužkem. Tato vzdálenost je „SAG“. Doporučená hodnota „SAG“ by měla činit 15 % (tvrdé nastavení) až 25 % (měkké nastavení) „celkového zdvihu vidlice“.
- ▶ Zvyšujte nebo snižujte tlak vzduchu, dokud nedosáhnete požadovaného „SAG“.

#### 6.3.7.2 Nastavení odskoku

Odskok určuje rychlost, s níž se tlumič zadního odpružení úplně roztáhne po zatížení. Nastavení odskoku závisí na nastaveném tlaku vzduchu. Větší nastavení „SAG“ vyžaduje nižší nastavení odskoku.

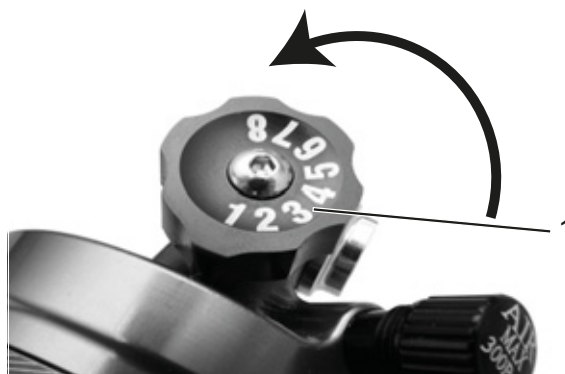


Obr. 61: Nastavovací šroub odskoku Suntour (1) na tlumiči zadního odpružení

- ▶ Otáčením nastavovacího kolečka odskoku ve směru – zvětšíte stlačení pružiny.
- ▶ Otáčením nastavovacího kolečka odskoku ve směru + zmenšíte stlačení pružiny.

#### 6.3.7.3 Nastavení komprese

Nastavení tlumiče komprese tlumiče zadního odpružení umožňuje přizpůsobit tlumič vlastnostem povrchu cesty. Nastavení tlumiče komprese určuje rychlost, s níž se tlumič zadního odpružení po zatížení stlačí.



Obr. 62: Nastavovací šroub komprese Suntour na tlumiči zadního odpružení

- ▶ Otáčením nastavovacího šroubu komprese ve směru – zvětšíte roztahení pružiny.
- ▶ Otáčením nastavovacího šroubu komprese ve směru + snížíte stlačení pružiny.

## 6.3.8 Nastavení tlumiče zadního odpružení FOX

Platí pouze pro Pedelec s tímto vybavením

### 6.3.8.1 Nastavení zanoření

#### Upozornění

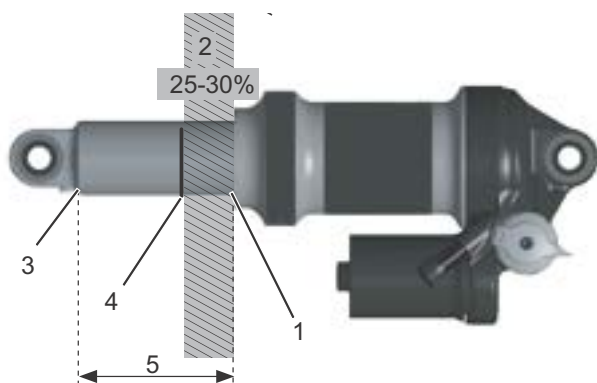
Pokud je překročen nebo nedosažen předepsaný tlak vzduchu v tlumiči zadního odpružení, může dojít k jeho zničení.

Nesmí být však překročen maximální tlak vzduchu 350 psi (24,1 bar). Musí být dodržen minimální tlak vzduchu 50 psi (3,4 bar).

Zanoření (SAG) je stlačení tlumiče zadního odpružení vyvolané hmotností jezdce a jeho vybavení (např. batohu), posedu a geometrií rámu. „SAG“ není způsobeno jízdou. Každý jezdec má jinou hmotnost a jiný posed. „SAG“ závisí na poloze a hmotnosti jezdce a měl by činit v závislosti na použití Pedelec a preferencích 25 až 30 % maximálního zdvihu tlumiče zadního odpružení.

- ▶ Nastavte nastavovací šroub komprese do polohy OTEVŘENO.
- ▶ Nastavte tlak vzduchu v tlumiči podle své hmotnosti.
- ▶ Připojte vysokotlakou hustilku k tlumiči. Stlačte zvolna tlumič 10x o 25 % zdvihu, dokud nedosáhnete požadovaného tlaku. Tím se vyrovná tlak vzduchu mezi kladnou a zápornou vzduchovou komorou a hodnota tlaku na manometru hustilky se odpovídajícím způsobem změní.

Odpojte vysokotlakou hustilku.



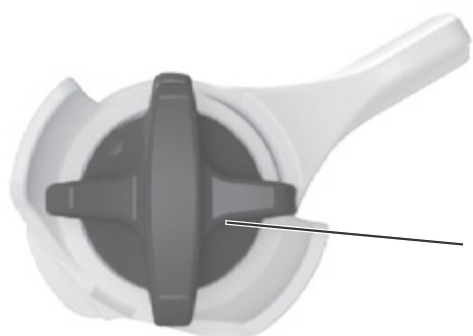
Obr. 63: Tlumič zadního odpružení FOX

Zanoření (2) odpovídá dráze mezi O-kroužkem (4) a gumovým těsněním vzduchové komory (1). Celkový zdvih tlumiče zadního odpružení (5) odpovídá vzdálenosti mezi koncem tlumiče zadního odpružení (3) a gumovým těsněním vzduchové komory (1).

- ▶ Změřte vzdálenost mezi gumovým těsněním vzduchové komory (1) a koncem tlumiče (3). Tato vzdálenost představuje „celkový zdvih tlumiče“ (5).
- ▶ Oblékněte si oděv, ve kterém běžně jezdíte včetně zavazadla. Zaujměte normální jízdní polohu na Pedelec a opřete se (např. o stěnu nebo o strom).
- ▶ Posuňte O-kroužek (4) dolů ke gumovému těsnění vzduchové komory (1).
- ▶ Sestupte z Pedelec, aniž by došlo ke stlačení.
- ▶ Změřte vzdálenost mezi gumovým těsněním vzduchové komory a O-kroužkem. Tato vzdálenost je „SAG“. Doporučená hodnota „SAG“ by měla činit 25 % (tvrdé nastavení) až 30 % (měkké nastavení) „celkového zdvihu tlumiče“ (5).
- ▶ Zvyšujte nebo snižujte tlak vzduchu, dokud nedosáhnete požadovaného „SAG“.

### 6.3.8.2 Nastavení odskoku

Odskok určuje rychlost, s níž se tlumič zadního odpružení úplně roztáhne po zatížení. Nastavení odskoku závisí na nastaveném tlaku vzduchu. Větší nastavení „SAG“ vyžaduje nižší nastavení odskoku.



Obr. 64: Nastavovací kolečko odskoku FOX (1) na tlumiči zadního odpružení

- ▶ Otočte nastavovací šroub odskoku ve směru pohybu hodinových ruček až k zarážce do zavřené polohy.
- ▶ Určete nastavení odskoku podle tlaku vzduchu. Otočte nastavovací kolečko odskoku proti směru pohybu hodinových ruček o počet poloh uvedený v tabulce níže:

Tlak vzduchu (psi)	Doporučené nastavení odskoku
< 100	Otevřená poloha (proti směru pohybu hodinových ruček)
100 - 120	11
120 - 140	10
140 - 160	9
160 - 180	8
180 - 200	7
200 - 220	6
220 - 240	5
240 - 260	4
260 - 280	3
280 - 300	2

Tabulka 54: Tabulka plnicích tlaků pro vidlice se vzduchovým pružením FOX

### 6.3.9 Zajíždění brzdových destiček

Kotoučové brzdy potřebují určitou dobu k zabrzdění. Brzdná síla se s pokračující dobou zvyšuje. Proto musíte během doby brzdění vzít na vědomí, že se může zvýšit brzdná síla. Stejný stav také vznikne po výměně brzdových destiček nebo kotouče.

- ▶ Pedelec zrychlete na asi 25 km/h.
- ▶ Pedelec zbrzděte až do zastavení.
- ▶ Tento postup opakujte 30 až 50x.
- ▶ Tím jsou brzdové destičky a brzdové kotouče zajeté a dosahují optimálního brzdného výkonu.

## 6.4 Příslušenství

Pro Pedelec bez bočního stojánu doporučujeme používat odstavné stojany, do nichž lze bezpečně zasunout přední nebo zadní kolo. Doporučujeme následující příslušenství:

Popis	Číslo výrobku
Ochranný potah na elektrické díly	080-41000 ff
Taška – součást systému*	080-40946
Koš na zadní kolo – součást systému*	051-20603
Box na jízdní kolo – součást systému*	080-40947
Odstavný stojan – univerzální stojan	XX-TWO14B

Tabulka 55: Příslušenství

\*Součásti systému jsou přizpůsobeny nosiči zavazadel a zajišťují dostatečnou stabilitu díky speciálnímu rozložení sil.

\*\*Součásti systému jsou přizpůsobeny hnacímu systému.

### 6.4.1 Dětská sedačka

#### VAROVÁNÍ

##### Pád způsobený nesprávnou dětskou sedačkou

Spodní trubka Pedelec není vhodná pro upevnění nosiče zavazadel ani dětské sedačky a může prasknout. V důsledku toho může dojít k pádu s vážnými zdravotními následky uživatele i dítěte.

Za žádných okolností neupevňujte dětskou sedačku na sedlo, řídítka nebo spodní trubku.

#### POZOR

##### Pád způsobený neodborným zacházením

Při použití dětské sedačky se změní jízdní vlastnosti a stabilita Pedelec. V důsledku toho může dojít ke ztrátě kontroly a následnému pádu a úrazu.

- Před jízdou s Pedelec na silnici si vyzkoušejte bezpečné používání dětské sedačky.

#### POZOR

##### Nebezpečí stlačení končetin nechráněnými pružinami

Pokud dítě vloží prsty do nechráněných pružin nebo mechanických dílů sedla, resp. sedlovky může dojít k jejich stlačení.

- Nepoužívejte sedlo s nechráněnými pružinami v případě, že je namontována dětská sedačka.
- Nepoužívejte odpružené sedlovky s nechráněnými mechanickými díly, resp. pružinami v případě, že je namontována dětská sedačka

#### Upozornění

- Řiďte se předpisy, které upravují používání dětských sedaček.
- Dále se řiďte pokyny pro obsluhu a bezpečnostními pokyny pro systém dětské sedačky.
- Za žádných okolností nesmí být překročena celková hmotnost Pedelec.

Specializovaný prodejce poradí při volbě systému dětské sedačky vhodné pro dítě i Pedelec.

V zájmu zajištění bezpečnosti musí provést první montáž dětské sedačky specializovaný prodejce.

Při montáži dětské sedačky musí specializovaný prodejce zajistit, aby sedačka a její upevnění byly vhodné pro Pedelec, aby byly namontovány a řádně upevněny všechny díly, aby byla správně přizpůsobena ovládací lanka řazení a brzd, jakož i hydraulická a elektrická vedení, aby byl zajištěn volný pohyb uživatele a aby nebyla překročena celková přípustná hmotnost Pedelec.

Specializovaný prodejce zajistí instruktáž zaměřenou na správné zacházení s Pedelec a dětskou sedačkou.

Specializovaný prodejce poradí při volbě systému dětské sedačky vhodné pro dítě i Pedelec.

V zájmu zajištění bezpečnosti musí provést první montáž dětské sedačky specializovaný prodejce.

Při montáži dětské sedačky musí specializovaný prodejce zajistit, aby sedačka a její upevnění byly vhodné pro Pedelec, aby byly namontovány

a řádně upevněny všechny díly, aby byla správně přizpůsobena ovládací lanka řazení a brzd, jakož i hydraulická a elektrická vedení, aby byl zajištěn volný pohyb uživatele a aby nebyla překročena celková přípustná hmotnost Pedelec.

Specializovaný prodejce zajistí instruktáž zaměřenou na správné zacházení s Pedelec a dětskou sedačkou.

#### 6.4.2 Přívěs k jízdnímu kolu



##### Pád způsobený selháním brzd

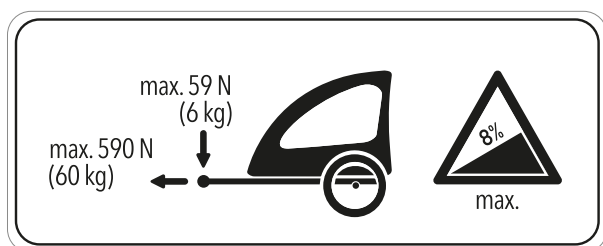
Při použití příliš těžkého přívěsu není zajištěn dostatečný brzdný účinek. Dlouhá brzdná dráha může způsobit pád nebo nehodu a následný úraz.

- ▶ Za žádných okolností nesmí být překročena uvedená hmotnost přívěsu.

##### Upozornění

- ▶ Dále se řiďte pokyny pro obsluhu a bezpečnostními pokyny pro přívěsný systém.
- ▶ Řiďte se předpisy, které upravují používání přívěsů k jízdnímu kolu.
- ▶ Používejte homologované spojovací systémy.

Pedelec schválený pro použití přívěsu je opatřen odpovídajícím štítkem. K jízdnímu kolu smí být připojen pouze takový přívěs, aby nebylo překročeno zatížení spojky přívěsu ani celková hmotnost.



Obr. 65: Štítek s pokyny pro přívěs

Specializovaný prodejce poradí při volbě přívěsného systému vhodného pro Pedelec. V zájmu zajištění bezpečnosti musí provést první montáž přívěsu specializovaný prodejce

#### 6.4.3 Nosič zavazadel

Specializovaný prodejce poradí při volbě vhodného nosiče zavazadel.

V zájmu zajištění bezpečnosti musí provést první montáž nosiče zavazadel specializovaný prodejce.

Při montáži nosiče zavazadel musí specializovaný prodejce zajistit, aby jeho upevnění bylo vhodné pro Pedelec, aby byly namontovány a řádně upevněny všechny díly, aby byla správně přizpůsobena ovládací lanka řazení a brzd, jakož i hydraulická a elektrická vedení, aby byl zajištěn volný pohyb uživatele a aby nebyla překročena celková přípustná hmotnost Pedelec.

Specializovaný prodejce zajistí instruktáž zaměřenou na správné zacházení s Pedelec a nosičem zavazadel.



## 6.5 Před každou jízdou



### Pád způsobený nezjištěnými škodami

Po pádu, nehodě nebo převržení Pedelec může dojít k obtížně rozpoznatelným škodám, např. na brzdovém systému, rychloupínácích nebo *rámu*. Následkem toho může dojít k pádu a úrazu.

- ▶ Vyřadte Pedelec z provozu a požádejte specializovaného prodejce o provedení kontroly.

### Pád způsobený únavou materiálu

Intenzivní používání může způsobit únavu materiálu. Vlivem únavy materiálu může dojít k náhlému selhání některého dílu. Následkem toho může dojít k pádu a úrazu.

- ▶ Při jakémkoli projevu únavy materiálu vyřadte Pedelec z provozu. Požádejte specializovaného prodejce o provedení kontroly.
- ▶ Specializovaný prodejce by měl kontrolu provádět pravidelně. V průběhu kontroly se specializovaný prodejce na Pedelec zaměří na projevy únavy materiálu, vidlici, zavěšení dílů odpružení (pokud jsou instalovány) a na díly z kompozitních materiálů.

Vlivem tepelného záření (např. vytápění) v bezprostřední blízkosti karbon křehne. V důsledku toho dochází k prasknutí karbonových dílů a pádu s následným úrazem.

- ▶ Za žádných okolností nevystavujte karbonové díly Pedelec působení silných tepelných zdrojů.

## 6.6 Seznam kontrolních úkonů prováděných před každou jízdou

- ▶ Před každou jízdou zkontrolujte Pedelec.

⇒ Při zjištění odchylek Pedelec nepoužívejte.

<input type="checkbox"/>	Zkontrolujte, zda je Pedelec úplný.
<input type="checkbox"/>	Zkontrolujte upevnění akumulátoru.
<input type="checkbox"/>	Zkontrolujte, zda je Pedelec čistý, např. osvětlení, odrazná světla a brzdy.
<input type="checkbox"/>	Zkontrolujte upevnění blatníků, nosníku zavazadel a krytu řetězu.
<input type="checkbox"/>	Zkontrolujte házení předního a zadního kola. To je obzvláště důležité v případě, že byl Pedelec přepravován nebo zajištěn zámkem.
<input type="checkbox"/>	Zkontrolujte ventily a tlak v pláštích. Podle potřeby nastavte před jízdou správný tlak.
<input type="checkbox"/>	U hydraulických ráfkových brzd zkontrolujte, zda je blokovací páka zcela zavřená v koncové poloze.
<input type="checkbox"/>	Zkontrolujte správnou funkci brzdy předního a zadního kola. Stiskněte u stojícího kola brzdovou páku, abyste se přesvědčili, že ucítíte odpovídající protitlak v obvyklé poloze páky. Z brzdy nesmí v žádném případě unikat brzdová kapalina.
<input type="checkbox"/>	Zkontrolujte funkci osvětlení.
<input type="checkbox"/>	Zaměřte se na neobvyklé zvuky, vibrace, pachy, změny barvy, deformace, trhliny, rýhy, otěr nebo opotřebení. To jsou příznaky únavy materiálu.
<input type="checkbox"/>	U systému odpružení se zaměřte na trhliny, důlky, boule, opotřebované díly nebo unikající olej. Podívejte se na skrytá místa na spodní straně Pedelec.
<input type="checkbox"/>	Stlačte díly odpružení působením vlastní hmotnosti. Pokud je odpružení příliš měkké, nastavte optimální hodnotu „SAG“.
<input type="checkbox"/>	Jestliže jsou použity rychloupínáky, zkontrolujte, zda jsou řádně zavřeny a nacházejí se v koncové poloze. Je-li používán systém se zásuvným čepem, přesvědčte se, že všechny upevňovací šrouby jsou utaženy správnými momenty.
<input type="checkbox"/>	Zaměřte se na neobvyklé pocity při brzdění, šlapání a řízení.
<input type="checkbox"/>	U Pedelec se systémem ABS zkontrolujte, zda řádně svítí kontrolka ABS.

## 6.7 Používání bočního stojánu



**POZOR**

### Pád způsobený vyklopením bočního stojánu

Boční stojánek se automaticky nesklopí do provozní polohy. Při jízdě s vyklopeným bočním stojánkem hrozí nebezpečí pádu.

- ▶ Před jízdou sklopte boční stojánek nahoru do provozní polohy.

### Upozornění

Vzhledem k vysoké hmotnosti Pedelec může dojít při odstavení na měkkém podkladu k zaboření bočního stojánu a k převržení a pádu Pedelec.

- ▶ Z toho důvodu je třeba Pedelec odstavit pouze na rovném a pevném podkladu.
- ▶ Zkontrolujte stabilitu především v případě, když Pedelec je vybaven příslušenstvím nebo je na něm upevněno zavazadlo.

### 6.7.1 Sklopení bočního stojánu

- ▶ Před jízdou sklopte boční stojánek nohou do provozní polohy.

#### 6.7.1.1 Odstavení Pedelec

- ▶ Před odstavením sklopte boční stojánek nohou úplně dolů.
- ▶ Pedelec opatrně odstavte a zkontrolujte jeho stabilitu.

## 6.8 Používání nosiče zavazadel



**POZOR**

### Pád způsobený nákladem na nosiči zavazadel

Naložený *nosič zavazadel* změní jízdní vlastnosti Pedelec, především při zatáčení a brzdění. Může se to projevit ztrátou kontroly. Následkem toho může dojít k pádu a úrazu.

- ▶ Před jízdou na Pedelec na veřejné komunikaci si vyzkoušejte bezpečné používání *nosiče zavazadel* s nákladem.



**POZOR**

### Pád způsobený nezajištěným zavazadlem

Volné nebo nezajištěné předměty převážené na *nosiči zavazadel*, např. pásy, se mohou zachytit v zadním kole. Následkem toho může dojít k pádu a úrazu.

Předměty upevněné na nosiči zavazadel mohou zakrýt *odrazová světla* a *osvětlení* Pedelec. Může tedy dojít k přehlédnutí Pedelec v provozu. Následkem toho může dojít k pádu a úrazu.

- ▶ Předměty bezpečně upevněte na *nosiči zavazadel*.
- ▶ Předměty upevněné na *nosiči zavazadel* nesmějí zakrývat *odrazová světla*, *světlo* ani *zadní světlo*.

### Stlačení prstů pružinou nosiče zavazadel

Pružina *nosiče zavazadel* je předepjata velkou upínací silou. Hrozí tedy nebezpečí stlačení prstů.

- ▶ V žádném případě nenechte pružinu nekontrolovaně sklapat.
- ▶ Při sklopení pružiny do provozní polohy dbejte, aby nedošlo ke stlačení prstů.

### Upozornění

Na *nosiči zavazadel* je uvedena jeho maximální nosnost.

- ▶ V žádném případě nesmí náklad překročit přípustnou *celkovou hmotnost* Pedelec.
- ▶ V žádném případě nesmí dojít k překročení maximální nosnosti nosiče zavazadel.
- ▶ V žádném případě nevyměňujte *nosič zavazadel*.

- ▶ Zavazadla podle možnosti rovnoměrně rozdělte na levou a pravou stranu Pedelec.
- ▶ Doporučujeme používat brašny a koše.

## 6.9 Akumulátor

### VAROVÁNÍ

#### Nebezpečí požáru a exploze vyvolané vadným akumulátorem

Poškozený nebo vadný akumulátor může způsobit výpadek bezpečnostní elektroniky. Zbytkové napětí může vyvolat zkrat. Akumulátor se může samovolně vznítit a explodovat.

- ▶ Akumulátory, které vykazují vnější poškození, je třeba okamžitě vyřadit z provozu a nesmějí být nabíjeny.
- ▶ Akumulátor a příslušenství používejte jen v perfektním stavu.
- ▶ Používejte jen akumulátory, které jsou přípustné pro váš Pedelec.
- ▶ Nepoužívejte akumulátor s poškozenými připojovacími kabely nebo poškozenými kontakty.
- ▶ Akumulátor používejte jen ve spojení s Pedelec systémy BOSCH. Jen tak bude akumulátor chráněn před nebezpečným přetížením.
- ▶ Pokud se akumulátor začne deformovat nebo z něho začne unikat kouř, odpojte ho ze zásuvky a okamžitě informujte hasiče.
- ▶ V žádném případě poškozený akumulátor nehaste vodou a dbejte, aby ani nedošlo ke kontaktu s vodou.
- ▶ Pokud došlo k pádu akumulátoru nebo nárazu do něj, avšak akumulátor nenese stopy vnějšího poškození, akumulátor nepoužívejte nejméně 24 hodin a pozorujte ho.
- ▶ Vadné akumulátory jsou nebezpečné zboží. Vadné akumulátory podle možností co nejrychleji zlikvidujte.
- ▶ Až do likvidace je třeba akumulátor uskladnit v suchu. V blízkosti akumulátorů neskladujte hořlavé látky.
- ▶ Za žádných okolností akumulátor neotvírejte ani neopravujte.
- ▶ Před použitím akumulátor nabijte. Používejte jen nabíječku, která patří k obsahu dodávky.
- ▶ Zabraňte velkým teplotním změnám.

### POZOR

#### Poleptání pokožky a očí kapalinou z vadného akumulátoru

Z poškozeného nebo vadného akumulátoru mohou unikat kapaliny a páry. I příliš vysoké teploty mohou vést k úniku kapaliny z akumulátoru, a tak dojde k poškození tělesa akumulátoru. Kapaliny mohou podráždit dýchací cesty a vést k popáleninám.

- ▶ Dbejte, aby za žádných okolností nedošlo ke kontaktu s unikajícími kapalinami:
  - V případě zasažení očí nebo obtíží neprodleně vyhledejte lékařskou pomoc.
  - V případě potřísnění neprodleně omyjte pokožku vodou.
  - Prostor důkladně vyvětrejte.
- ▶ Akumulátor chraňte proti teplotám vyšším než než 60 °C, např. proti trvalému slunečnímu záření.

#### Požár a exploze vyvolané zkratem

Malé kovové předměty mohou zkratovat elektrické póly akumulátoru. Akumulátor se může samovolně vznítit a explodovat.

- ▶ Svorky na papír, šrouby, mince, klíče a jiné malé předměty musí být uloženy v dostatečné vzdálenosti od akumulátoru a nesmějí být do něj zasouvány.

#### Požár a exploze vyvolané při průniku vody

Akumulátor je chráněn pouze proti odstříkující vodě. Při průniku vody může dojít ke zkratu. Akumulátor se může samovolně vznítit a explodovat.

- ▶ V žádném případě neponořujte akumulátor do vody.
- ▶ Nikdy akumulátor nečistěte vysokotlakým čističem.
- ▶ Pokud je možné se domnívat, že by do akumulátoru mohla proniknout voda, nesmí se akumulátor používat.

## Upozornění

Při přepravě Pedelec a rovněž při jízdě se může zasunutý klíč zlomit anebo může dojít k náhodnému uvolnění zámku.

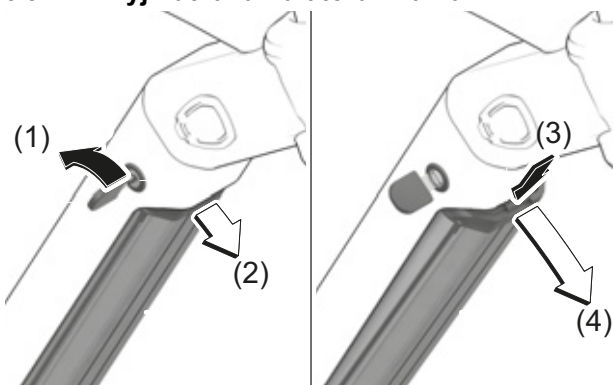
- ▶ Okamžitě po použití vytáhněte klíč ze zámku akumulátoru.
- ▶ Doporučujeme klíč opatřit přívěskem.

✓ Před vyjmutím nebo vložením akumulátoru je třeba akumulátor a hnací systém vypnout.

### 6.9.1 Akumulátor v rámu

Platí pouze pro Pedelec s tímto vybavením

#### 6.9.1.1 Vyjmutí akumulátoru z rámu



Obr. 66: Vyjmutí a vložení akumulátoru do rámu

- ▶ (1) Zámek otevřete klíčem.
- ▶ Akumulátor vyjměte z horního držáku.
- ▶ (2) Akumulátor vyjměte z držáku.

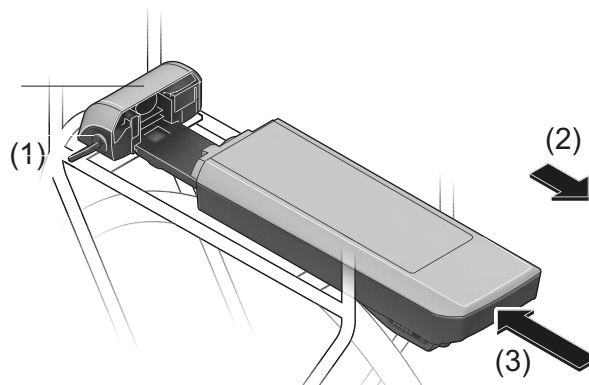
#### 6.9.1.2 Vložení akumulátoru do rámu

- ▶ (3) Akumulátor položte na kontakty ve spodním držáku.
- ▶ (4) Klíč vytáhněte ze zámku.
- ▶ Akumulátor v horním držáku sklopte až na doraz.
- ⇒ Uslyšíte kliknutí.
- ▶ Zkontrolujte, zda je akumulátor spolehlivě upevněn.

### 6.9.2 Akumulátor na nosiči zavazadel

Platí pouze pro Pedelec s tímto vybavením

#### 6.9.2.1 Sejmutí akumulátoru z nosiče zavazadel



Obr. 67: Sejmutí (2) a vložení (3) akumulátoru na nosiči zavazadel

- ▶ (1) Otevřete zámek akumulátoru klíčem.
- ▶ (2) Akumulátor vysuňte z držáku akumulátoru na nosiči zavazadel směrem dozadu.
- ▶ Vytáhněte klíč ze zámku.

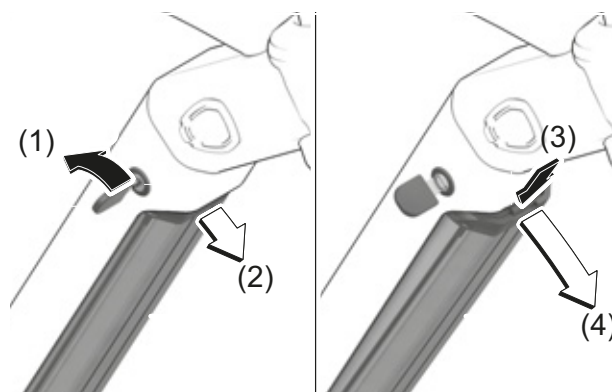
#### 6.9.2.2 Vložení akumulátoru na nosiči zavazadel

- ▶ (3) Akumulátor s kontakty zasuňte do držáku akumulátoru na nosiči zavazadel tak, aby zaskočil.
- ▶ Zkontrolujte, zda je akumulátor spolehlivě upevněn.

### 6.9.3 Integrovaný akumulátor

Platí pouze pro Pedelec s tímto vybavením

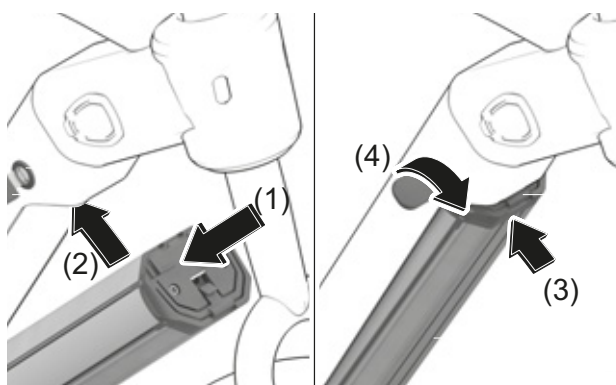
#### 6.9.3.1 Vyjmutí integrovaného akumulátoru



Obr. 68: Vyjmutí integrovaného akumulátoru

- ▶ (1) Otevřete zámek akumulátoru klíčem.
- ⇒ (2) Akumulátor je odjištěný a zachycen zádržnou pojistkou.
- ▶ (3) Podepřete akumulátor zespoda jednou rukou. Druhou rukou stiskněte zádržnou pojistku.
- ⇒ (4) Tím je akumulátor odjištěný a spadne vám do ruky.
- ▶ Vytáhněte akumulátor z rámu.
- ▶ Vytáhněte klíč ze zámku.

### 6.9.3.2 Vložení integrovaného akumulátoru



Obr. 69: Vložení integrovaného akumulátoru

- ▶ (1) Vložte akumulátor s kontakty do spodního držáku.
- ▶ (2) Akumulátor vyklopte nahoru, aby byl zajištěn zádržnou pojistkou.
- ▶ (3) Stlačte akumulátor směrem nahoru, aby slyšitelně zaskočil.
- ▶ Zkontrolujte upevnění akumulátoru.
- ▶ (4) Akumulátor uzamkněte klíčem, protože jinak se zámek otevře a akumulátor může vypadnout z držáku.
- ▶ Vytáhněte klíč ze zámku.
- ▶ Před každou jízdou zkontrolujte upevnění akumulátoru.

## 6.9.4 Nabíjení akumulátoru

### ! VAROVÁNÍ

#### Nebezpečí požáru a exploze vyvolané vadným akumulátorem

Poškozený nebo vadný akumulátor může způsobit výpadek bezpečnostní elektroniky. Zbytkové napětí může vyvolat zkrat. Akumulátory se mohou samovolně vznítit a explodovat.

- ▶ Nikdy nenabíjejte vadný akumulátor

### ! POZOR

#### Požár vyvolaný přehřátou nabíječkou

Při nabíjení akumulátorů se nabíječka ohřívá. V důsledku nedostatečného chlazení může dojít k požáru nebo popálení rukou.

- ▶ V žádném případě neumísťujte nabíječku na hořlavý podklad (např. papír, koberec atd.).
- ▶ Nikdy nabíječku během nabíjení nezakrývejte.
- ▶ Nikdy nenechávejte akumulátor nabíjet bez dozoru.

#### Úraz elektrickým proudem při průniku vody

V případě proniknutí vody do nabíječky vzniká riziko úrazu elektrickým proudem.

- ▶ V žádném případě nenabíjejte akumulátor na volném prostranství.

#### Úraz elektrickým proudem při poškození

Poškozené nabíječky, kabely a vidlice zvyšují riziko vzniku úrazu elektrickým proudem.

- ▶ Před každým použitím zkontrolujte nabíječku, kabel a vidlici. V žádném případě nepoužívejte poškozenou nabíječku.

## Upozornění

- ▶ Pokud dojde k chybě v průběhu nabíjení, objeví se systémové hlášení. Okamžitě nabíječku a akumulátor vyřaďte z provozu a řiďte se pokyny.
- ✓ Okolní teplota při nabíjení se musí nacházet v rozsahu od 0 °C do 40 °C.
- ✓ Při nabíjení může zůstat akumulátor v Pedelec nebo je možné ho vyjmout.
- ✓ Přerušování nabíjení nepoškodí akumulátor.
- ✓ U Pedelec, který je vybaven dvěma akumulátory, se proces nabíjení spustí pro oba akumulátory prostřednictvím akumulátoru na nosiči zavazadel.
- ▶ Odstraňte gumový kryt z akumulátoru.
- ▶ Vidlici nabíječky zapojte do běžné uzemněné zásuvky.

Připojovací údaje 230 V, 50 Hz

## Upozornění

- ▶ Respektujte síťové napětí! Napětí proudového zdroje musí souhlasit s údaji na typovém štítku nabíječky. Nabíječky se značkou 230 V mohou být také provozovány s 220 V.

- ▶ Kabel nabíječky připojte k nabíjecímu konektoru akumulátoru.
- ✓ Nabíjení je spuštěno automaticky.
- ⇒ V průběhu nabíjení zobrazuje ukazatel stavu nabití stav nabití. Jestliže je hnací systém zapnutý, *displej* zobrazuje stav nabití.



- ⇒ Nachází-li se akumulátor mimo teplotní rozsah nabíjení, blikají tři LED ukazatele stavu nabití.

- ✓ Akumulátor odpojte od nabíječky a nechte jej ochladit. Po dosažení přípustné teploty nabíjení můžete akumulátor zase nejdříve připojit k nabíječce.
- ⇒ Nabíjení je ukončeno, jakmile zhasnou LED diody ukazatele provozního stavu a ukazatele stavu nabití.
- ▶ Po nabití odpojte akumulátor od nabíječky a nabíječku od sítě.

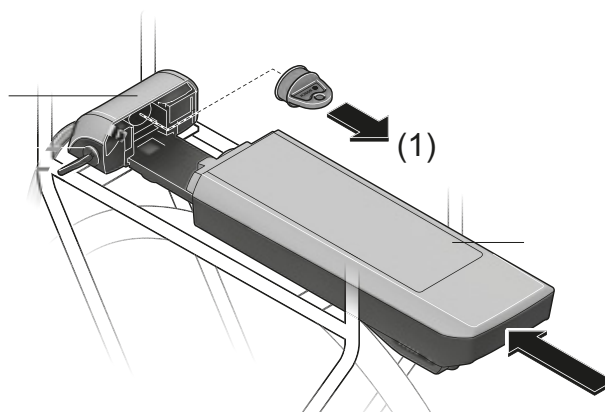
## 6.9.5 Nabíjení dvojitého akumulátoru

### Platí pouze pro Pedelec s tímto vybavením

U Pedelec se dvěma akumulátory není jedna z nabíjecích zdírek přístupná nebo je uzavřena krytkou.

## Upozornění

- ▶ Akumulátor nabíjejte jen u přístupné nabíjecí zdíčky.
- ▶ Nikdy neotevírejte uzavřenou nabíjecí zdíčku. Nabíjení u předem uzavřené nabíjecí zdíčky může vést k nezvratnému poškození.



Obr. 70: Otevřené kontakty uzavřete krytkou, příklad nosiče zavazadel

- ▶ (1) Pokud chcete Pedelec, který je navržen pro dva akumulátory, používat jen s jedním akumulátorem, kontakty volného zásuvného místa zakryjte dodanou krytkou, protože v opačném případě může dojít ke zkratu.

### 6.9.5.1 Postup nabíjení dvou vložených akumulátorů

- ▶ Jsou-li na Pedelec umístěny dva akumulátory, pak oba akumulátory nabíjete prostřednictvím neuzavřené přípojky.
- ⇒ Během nabíjení se oba akumulátory nabíjejí střídavě, přitom automaticky několikrát dojde k přepnutí mezi oběma akumulátory. Doba nabíjení se zdvojnásobí.

Během provozu budou oba akumulátory vybíjeny střídavě.

### 6.9.5.2 Nabíjení u jednoho vloženého akumulátoru

Vyjmete-li akumulátory z držáků, můžete každý z nich nabít samostatně.

Je-li vložen jen jeden akumulátor, tak můžete nabít jen ten akumulátor na Pedelec, který má přístupnou nabíjecí zdířku. Akumulátor s uzavřenou nabíjecí zdířkou můžete nabíjet jen tehdy, jestliže jej vyjmete z držáku.

### 6.9.6 Aktivace akumulátoru

- ✓ Také v případě delšího klidu se akumulátor automaticky odpojí kvůli vlastní ochraně. LED diody ukazatele provozního stavu a ukazatele stavu nabití nesvítí.
- ▶ Stiskněte *vypínač (akumulátoru)*.
- ⇒ Ukazatel provozního stavu a ukazatel stavu nabití akumulátoru ukazuje stav nabití.



## 6.10 Elektrický hnací systém

### 6.10.1 Zapnutí elektrického hnacího systému



#### Pád způsobený opožděným brzděním

Zapnutý hnací systém lze aktivovat sešlápnutím pedálů. Pokud je pohon neúmyslně aktivován a není použita brzda, může dojít k pádu a úrazu.

- ▶ Jestliže není možné brzdu bezpečně použít, resp. nelze pohon okamžitě vypnout, nespouštějte elektrický hnací systém, resp. okamžitě ho vypněte.

✓ V Pedelec je vložen dostatečně nabitý akumulátor.

✓ Akumulátor je upevněn. Klíč je vytažen.

Na výběr máte tři možnosti k zapnutí hnacího systému.

#### 1 Vypínač

- ▶ Krátce stiskněte **vypínač (akumulátor)**.

#### 2 Vypínač displeje

- ▶ Krátce stiskněte **vypínač (displej)**.

#### 3 Zapnutý displej

- ▶ Je-li displej při vkládání do držáku již zapnutý, automaticky se zapne elektrický hnací systém.

⇒ Po zapnutí se na *displeji* zobrazí rychlost 0 KM/H. Pokud by tomu tak nebylo, zkontrolujte, zda *displej* úplně zaskočil.

⇒ Po zapnutí hnacího systému se aktivuje pohon, jakmile budete šlapat do pedálů s dostatečnou silou (to neplatí v rámci funkce podpory tlačení nebo v úrovni podpory „OFF“).

⇒ Výkon motoru se řídí podle nastavené úrovně podpory na displeji.

⇒ Po aktivaci systému se krátce zobrazí ACTIVE LINE/PERFORMANCE LINE na *displeji*.

### 6.10.2 Vypnutí hnacího systému

Jakmile přestanete v normálním provozu šlapat do pedálů, nebo jste dosáhli rychlosti 25 km/h, podpora poskytovaná hnacím systémem se vypne. Podpora šlapání se zase zapojí, jestliže budete šlapat do pedálů a rychlost se pohybuje pod 25 km/h

Deset minut po posledním příkazu se systém automaticky vypne. Na výběr máte tři možnosti k ručnímu vypnutí hnacího systému.

#### 1 Vypínač displeje

- ▶ Krátce stiskněte **vypínač (displej)**.

#### 2 Vypínač

- ▶ Stiskněte **vypínač (akumulátor)**.

#### 3 Sejmutí displeje

- ▶ *Displej* vyjměte z držáku.

⇒ LED ukazatele provozu a stavu nabití zhasnou.

## 6.11 Ovládací díl s displejem



### Pád zavinený nepozorností

Nesoustředěnost v dopravě zvyšuje riziko nehody. V důsledku toho může dojít k pádu a vážnému úrazu.

- ▶ Za žádných okolností se nerozptylujte pohledem na displej.
- ▶ Pokud zadáváte na displeji hodnoty, které přesahují úroveň podpory, Pedelec odstavte. Data zadávejte pouze při přerušení jízdy.

### Upozornění

- ▶ Nepoužívejte displej jako držadlo. Pokud budete zvedat Pedelec za displej, může dojít k jeho neopravitelnému poškození.
- ▶ Pokud nebudete Pedelec používat několik týdnů, vyjměte displej z držáku. Uložte displej na suché místo při pokojové teplotě.

Interní akumulátor displeje se při nepoužívání vybíjí. Tím může být nezvratně poškozen interní akumulátor displeje.

- ▶ Interní akumulátor displeje nabíjejte každé 3 měsíce po dobu minimálně 1 hodiny.

Systém se po sejmutí displeje vypne.

### 6.11.1 Použití USB přípojky

#### Upozornění

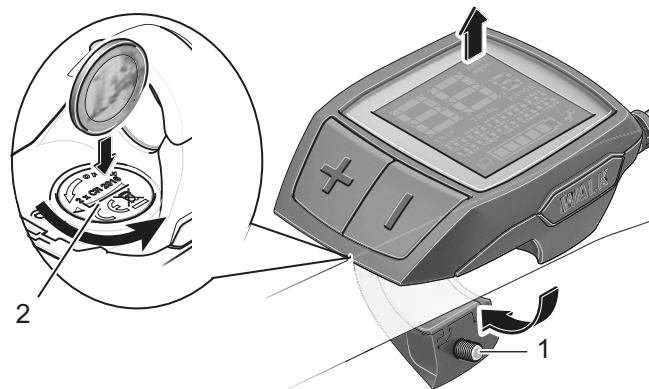
USB přípojka je vyhrazena pro připojení diagnostických systémů. USB přípojka musí být vždy spolehlivě chráněna ochrannou krytkou.

Vlhkost, která pronikne USB přípojkou do displeje, způsobí zkrat.

- ▶ Pravidelně kontrolujte a eventuálně upravte polohu gumové krytky USB přípojky.

### 6.11.2 Výměna baterie



- ✓ Pokud se na palubním počítači objeví hlášení LOW BAT, je baterie vybitá a je třeba ji vyměnit.



Obr. 71: Displej s upevňovacím šroubem (1) a krytem prostoru pro baterie (2)

- ▶ Sejměte displej z řídítek, přičemž je nejprve třeba vyšroubovat upevňovací šroub (1) displeje.
- ▶ Vhodnou mincí otevřete kryt prostoru pro baterie (2).
- ▶ Vyjměte vybité baterie.
- ▶ Vložte nové baterie typu CR 2016. Baterie doporučené společností BOSCH obdržíte u specializovaného prodejce. Při vkládání baterií dbejte na správné pólování.
- ▶ Opět zavřete prostor pro baterie a upevněte palubní počítač upevňovacím šroubem (1) na řídítka.

### 6.11.3 Přehled akcí

Akce	Tlačítko	Trvání
Zapnutí displeje		libovolné
Vypnutí displeje		libovolné
Aktivace podpory tlačení Provedení podpory tlačení	WALK +	1. < 1 sekunda 2. libovolné
Zapnutí osvětlení Pedelec	+	1 - 2,5 sekund
Vypnutí osvětlení Pedelec	+	>2,5 sekund
Zvýšení podpory	+	< 1 sekunda
Snížení podpory	-	< 1 sekunda
Zobrazení TRIP, TOTAL, RANGE, režimy podpory	-	1 - 2,5 sekund
Vynulování ujeté vzdálenosti	- +	>2,5 sekund
Přepnutí z kilometrů na míle	- 	1. přidržení 2. < 1 sekunda
Vyvolání stavu verze	+ 	1. přidržení 2. < 1 sekunda
Nastavení jasu displeje	+ 	1. přidržení 2. < 1 sekunda

Tabulka 56: Přehled akcí

#### 6.11.4 Zapnutí displeje

- ▶ Krátce stiskněte *vypínač (displej)*.
- ⇒ Elektrický hnací systém je zapnutý.

#### 6.11.5 Vypnutí displeje

Není-li displej vložen do držáku, po 1 minutě bez stisknutí tlačítka se z úsporných důvodů automaticky vypne.

- ▶ Krátce stiskněte *vypínač (displej)*.
- ⇒ Elektrický hnací systém je vypnutý.

### 6.12 Používání funkce podpory tlačení



#### Úraz způsobený pedálem a koly

Při použití funkce podpory tlačení se otáčejí pedály a hnací kolo. Pokud při použití funkce podpory tlačení nemají kola kontakt s vozovkou (např. při vynášení do schodů nebo nakládání do nosiče jízdního kola), hrozí nebezpečí úrazu.

- ▶ Funkci podpory tlačení používejte výhradně při tlačení Pedelec.
- ▶ V průběhu používání funkce podpory tlačení je třeba Pedelec bezpečně vést oběma rukama.
- ▶ Dodržujte dostatečný odstup od pedálů.

#### Upozornění

Funkce podpory tlačení na úrovni podpory OFF nemůže být aktivována.

Funkce podpory tlačení pomáhá jezdcovi při tlačení Pedelec. Maximální rychlost může přitom dosahovat 6 km/h.

- ✓ Hnací sílu funkce podpory tlačení a rychlost lze ovlivnit volbou převodu. Pro zajištění šetrného chodu pohonu je vhodné při jízdě do kopce použít první převodový stupeň.
- ✓ Nesmí být zvolen stupeň podpory šlapání OFF.
- ▶ Stisknutím *tlačítka podpory tlačení* aktivujete podporu tlačení.
- ▶ Během 3 sekund stiskněte a přidržte stisknuté *tlačítko Plus* k zapnutí funkce podpory tlačení.
- ▶ Uvolněním *tlačítka Plus* vypnete funkce podpory tlačení. Funkce podpory tlačení se automaticky vypne, jakmile se zablokují kola Pedelec nebo rychlost překročí 6 km/h.

### 6.12.1 Využití osvětlení

- ✓ Pokud chcete zapnout *osvětlení*, musí být zapnutý hnací systém.
- ▶ *Tlačítko Plus* přidržte ve stisknutém stavu na 1 až 2,5 sekundy.
- ⇒ Tím zapnete *osvětlení* (objeví se *symbol osvětlení*).
- ▶ *Tlačítko Plus* přidržte ve stisknutém stavu na dobu delší než 2,5 sekundy.
- ⇒ Tím vypnete osvětlení (zmizí *symbol osvětlení*).

### 6.12.2 Výběr stupně podpory šlapání

- ▶ Stisknutím *tlačítka Plus* na dobu kratší než 1 sekundu zvýšíte stupeň podpory šlapání.
- ▶ Stisknutím *tlačítka Minus* na dobu kratší než 1 sekunda snížíte stupeň podpory šlapání.

### 6.12.3 Jízdní údaje

Zobrazené *jízdní údaje* nemohou být změněny, částečně je lze vynulovat.

#### 6.12.3.1 Vynulování ujeté vzdálenosti

- ▶ Při vynulování ujeté vzdálenosti TRIP zvolte TRIP. Stiskněte současně dlouze tlačítka Plus a Minus.
- ⇒ Na displeji se objeví RESET.
- ⇒ Pokud budete dále tisknout obě tlačítka, ujetá vzdálenost TRIP bude nastavena na 0.

#### 6.12.3.2 Vynulování dojezdu

- ▶ Při vynulování dojezdu RANGE zvolte ujetou vzdálenost RANGE.
- ▶ Stiskněte současně dlouze tlačítka Plus a Minus.
- ⇒ Na displeji se objeví RESET.
- ⇒ Pokud budete dále tisknout obě tlačítka, dojezd RANGE bude nastaven na 0.

#### 6.12.3.3 Nastavení tachometru z kilometrů na míle

Nastavené hodnoty můžete změnit z kilometrů na míle.

- ▶ Stiskněte tlačítka Minus a přidržte je ve stisknuté poloze a současně krátce stiskněte vypínací tlačítka.
- ⇒ Hodnota je změněna z kilometrů na míle.

#### 6.12.3.4 Zobrazení stavů verzí a čísel typů

Pro účely údržby lze vyvolat stav verze dílčích systémů a příslušná čísla typových dílů, pokud takové dílčí systémy tyto informace zobrazují (v závislosti na dílčím systému).

- ✓ Hnací systém musí být vypnutý.
- ▶ Pokud je systém vypnutý stiskněte současně tlačítka Minus a Plus
- ▶ Volbu potvrďte stisknutím vypínacího tlačítka.

## 6.13 Brzda

### NEBEZPEČÍ

#### Hydraulický olej může při spolknutí a vniknutí do dýchacích cest způsobit smrt

Hydraulický olej může uniknout při nehodě nebo únavě materiálu. Hydraulický olej může mít smrtelný účinek při spolknutí nebo vdechnutí.

#### Opatření první pomoci

- ▶ Používejte jako ochranné prostředky rukavice a ochranné brýle. Osoby bez ochranných prostředků by se měly zdržovat v dostatečné vzdálenosti.
- ▶ Postiženého je třeba vyvést z nebezpečného prostoru na čerstvý vzduch. V žádném případě nenechávejte postiženého bez dohledu.
- ▶ Zajistěte dostatečné větrání.
- ▶ Části oděvu znečištěné hydraulickým olejem okamžitě svlékněte.
- ▶ Vysoké riziko uklouznutí na uniklém hydraulickém oleji.
- ▶ Chraňte před otevřeným plamenem, horkými povrchy a zápalnými zdroji.
- ▶ Zabraňte kontaktu s pokožkou a očima.
- ▶ Nevdechujte páry a aerosol.

#### Při vdechnutí

- ▶ Zajistěte přívod čerstvého vzduchu, v případě přetrvávajících potíží vyhledejte lékařskou pomoc.

#### Při potřísnění pokožky

- ▶ Potřísněná místa omyjte vodou a mýdlem a důkladně opláchněte. Svlekněte znečištěný oděv. V případě potíží vyhledejte lékařskou pomoc.

#### Při zasažení očí

- ▶ Proplachujte oči alespoň 10 minut při otevřených víčkách pod tekoucí vodou a také pod víčky. Při přetrvávajících potížích vyhledejte očního lékaře.

### NEBEZPEČÍ

#### Po požití

- ▶ Vypláchněte ústa vodou. Nevvolávejte zvracení! Nebezpečí vdechnutí!
- ▶ Zvracející osobu, která leží na zádech, otočte do stabilizované polohy. Okamžitě vyhledejte lékaře.

#### Opatření pro ochranu životního prostředí

- ▶ V žádném případě nenechtejete vytéct hydraulický olej do kanalizace, povrchových ani podzemních vod.
- ▶ Při vniknutí do půdy, znečištění vod, resp. Kanalizace informujte příslušné úřady.

### VAROVÁNÍ

#### Pád způsobený selháním brzd

Olej nebo mazivo na brzdovém kotouči kotoučových brzd, resp. ráfku v případě ráfkové brzdy mohou způsobit naprosté selhání brzd. V důsledku toho může dojít k pádu a vážnému úrazu.

- ▶ Zabraňte znečištění brzdového kotouče, resp. brzdových destiček a ráfku olejem nebo mazivem
- ▶ Pokud dojde ke znečištění brzdových destiček olejem nebo mazivem, obraťte se na prodejce nebo dílnu, aby zajistili očištění, resp. výměnu příslušných dílů.

Při delším nepřetržitém používání brzd (např. při delších sjezdech) se může ohřát olej v brzdovém systému. Přitom se mohou tvořit bubliny páry. To se projeví rozpínáním vody nebo vzduchových bublin, které mohou být přítomny v brzdovém systému. Současně se náhle prodlouží dráha páky. Následkem toho může dojít k pádu a vážnému úrazu.

- ▶ Při delší jízdě z kopce pravidelně uvolňujte brzdu.

## VAROVÁNÍ

### Amputace rotujícím brzdovým kotoučem

Brzdový kotouč kotoučové brzdy je tak ostrý, že způsobí závažné zranění prstů, pokud je vložíte do otvorů brzdového kotouče.

Vždy dbejte, abyste nevložili prsty do brzdového kotouče.

## POZOR

### Pád způsobený mokrým povrchem

Na mokrých silnicích může dojít ke smyku *pláště*. Na mokré silnici je třeba počítat s delší brzdovou dráhou. Pocit při brzdění se liší od obvyklého pocitu. Může dojít ke ztrátě kontroly nebo pádu a následnému úrazu.

- ▶ Jezděte pomalu a brzděte s předstihem.

### Pád způsobený nesprávným použitím

Nesprávné používání brzdy může způsobit ztrátu kontroly nebo pád a následný úraz.

- ▶ Hmotnost těla posuňte co nejdále dozadu a dolů.
- ▶ Před jízdou s Pedelec na silnici si vyzkoušejte bezpečné používání brzd a nouzové brzdění.
- ▶ Nepoužívejte Pedelec, pokud při stisknutí brzdové páky nepocítíte odpor. obraťte se na specializovaného prodejce.

### Popálení horkými brzdami

Brzdy se mohou za provozu ohřát. Při dotyku může dojít k popálení nebo požáru.

- ▶ Nedotýkejte se součástí brzdy bezprostředně po jízdě.

## POZOR

### Pád po očištění nebo uskladnění

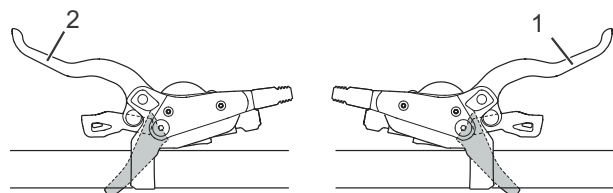
Brzdový systém není určen pro uložení Pedelec v obrácené poloze nebo na straně. V takovém případě není za určitých okolností zajištěna správná funkce brzd. Může dojít k pádu a následnému úrazu.

- ▶ Pokud byl Pedelec uložen v obrácené poloze nebo na straně, před jízdou několikrát stiskněte brzdové páky, aby byla zajištěna správná funkce brzd.
- ▶ Nepoužívejte Pedelec, pokud není zajištěno normální brzdění. obraťte se na specializovaného prodejce.

Při jízdě je hnací síla motoru vypnuta, jakmile jezdec přestane šlapat do pedálů. Při brzdění se vypne hnací systém.

- ▶ Při brzdění nešlapejte do pedálů, aby byl zajištěn optimální brzdový účinek.

### 6.13.1 Používání brzdové páky



Obr. 72: Páka zadní (1) a přední brzdy (2), např. brzdy Shimano

- ▶ Tiskněte levou *brzdovou páku brzdění předního kola*, pravou *brzdovou páku brzdění zadního kola*, dokud nedosáhnete požadované rychlosti.

### 6.13.2 Používání brzdy zpětným sešlápnutím

#### Platí pouze pro Pedelec s tímto vybavením

- ✓ Nejlepšího brzdného účinku dosáhnete v případě, že se pedály při brzdění nacházejí v poloze 3, resp. 9 hodin. Pro překlenutí prodlevy mezi polohou pro jízdu a polohou pro brzdění je vhodné pootočit pedály za polohu 3, resp. 9 hodin a teprve poté šlápnout proti *směru jízdy* a brzdít.
- ▶ Šlapejte na pedály proti *směru jízdy*, dokud nedosáhnete požadované rychlosti.

### 6.13.3 Používání ABS

#### Platí pouze pro Pedelec s tímto vybavením



**VAROVÁNÍ**

#### Nebezpečí při výpadku ABS

U svítící kontrolky ABS není funkce ABS aktivní.

- ▶ Způsob jízdy přizpůsobte situaci.

V případě extrémních situací při jízdě se může stát, že ABS nemůže provádět řízení až do zastavení kola. V důsledku toho může dojít k pádu a vážnému úrazu.

- ▶ Krátce uvolněte brzdu předního kola. Tím můžete znovu zabrzdít s funkcí ABS.
- ▶ Způsob jízdy přizpůsobte podmínkám prostředí a osobním schopnostem.

Chybná funkce ABS nemůže být zobrazena, jestliže je poškozena kontrolka ABS.

- ▶ Při spuštění elektrického hnacího systému se přesvědčte, zda se rozsvítí kontrolka ABS. Jinak dojde k poškození kontrolky.



**VAROVÁNÍ**

#### Nehoda v zatáčkách a na kluzkém podkladu

Při brzdění s ABS v zatáčkách v zásadě existuje zvýšené riziko pádu. Na kluzkém podkladu mohou pláště snadněji prokluzovat a tak existuje zvýšené riziko pádu. V důsledku toho může dojít k pádu a vážnému úrazu.

- ▶ Způsob jízdy přizpůsobte podmínkám prostředí a osobním schopnostem

#### Nehoda v důsledku prodloužené brzdné dráhy

ABS potlačuje zablokování předního kola. Toto může v některých situacích vést k prodloužení brzdné dráhy. V důsledku toho může dojít k nehodě a vážnému úrazu.

- ▶ Způsob jízdy přizpůsobte podmínkám prostředí a osobním schopnostem
- ▶ Nikdy se nenechte zlákat k bezstarostnému způsobu jízdy.

#### Nebezpečí vyplývající ze vzduchu v hydraulickém systému

Vzduch v brzdovém systému může vytvořit malý brzdný tlak, zejména po zásahu ABS, při kterém se brzdová páka posune blíže k řídítkům. V důsledku toho může dojít k nehodě a vážnému úrazu.

- ▶ Proto nejdříve před každou jízdou přitažením brzdy zkontrolujte, zda je k dispozici výrazně citelný tlakový bod a zda je vzdálenost brzdové páky od rukojeti řídítek ještě dostatečná. Tlakový bod by měl ležet asi v 1/3 dráhy brzdové páky.
- ▶ V případě pochybností nastavte dráhu páky na maximálně možnou pozici.
- ▶ Pokud by se do brzdového systému dostal vzduch, kontaktujte specializovaného obchodníka.
- ▶ Způsob jízdy přizpůsobte podmínkám prostředí a osobním schopnostem.



## ! VAROVÁNÍ

### Nebezpečí vyplývající z manipulace

Přestavené, změněné komponenty ABS nebo komponenty ABS nahrazené nepřípustnými komponentami negativně ovlivňují funkci ABS. V důsledku toho může dojít k pádu a vážnému úrazu.

- ▶ Údržbu a opravy je třeba vždy provádět odborně.
- ▶ Při výměně poškozených dílů mohou být používány jen originální díly.

## ! POZOR

### Poškození konstrukčního dílu nebo nebezpečí stlačení

Mezi řídicí jednotkou ABS a rámem je volné místo. Např. u pohybů s plným dorazem řídítek mohou být stlačeny konstrukční díly, popř. části těla. Toto může mít za následek poranění nebo poškození konstrukčních dílů.

- ▶ Mezi řídicí jednotku ABS a rám nesmíte přiskřípnout žádné konstrukční díly, jako jsou brzdová vedení, kabelové svazky a také části těla.
- ▶ Chcete-li na řídítka upevnit nějaké příslušenství, respektujte, že řízení musí být volně pohyblivé ze střední polohy na každou stranu alespoň o 60°. Sevření prstů můžete zabránit zachováním volného prostoru 25 mm. Event. použijte omezovač řízení.

#### 6.13.3.1 Během jízdy

Kontrolka protiblokovacího systému se musí po spuštění systému rozsvítit a zhasnout po rozjezdu při rychlosti asi 5 km/h. Pokud se kontrolka ABS po spuštění elektrického hnacího systému nerozsvítí, tak je ABS poškozený a jezdec na to dodatečně upozorní ukazatel chybového kódu na displeji. Jestliže kontrolka po rozjezdu nezhasne nebo svítí během jízdy, pak tento stav signalizuje chybu v protiblokovacím systému. Protiblokovací systém pak již není aktivní. Brzdový systém zůstane funkční, pouze nedochází k regulaci protiblokovacího systému. U svítící kontrolky ABS není funkce ABS aktivní

- ▶ Způsob jízdy přizpůsobte podmínkám prostředí a osobním schopnostem
- ▶ Myslete na to, že protiblokovací systém může prodloužit vaši brzdovou dráhu.
- ▶ Na kluzkém podkladu snižte rychlost. Brzděte včas a přerušovaně.

## Upozornění

Kontrolka protiblokovacího systému se může rozsvítit, jestliže se u extrémních jízdních situacích silně odlišují otáčky na předním a zadním kole, např. jízda na zadním kole, nebo když se kolo nezvykle dlouho otáčí bez kontaktu se zemí (montážní stojan). Přitom se vypne protiblokovací systém.

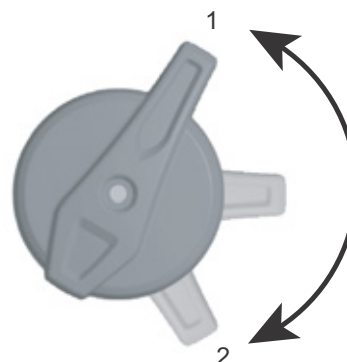
- ▶ K opětovné aktivaci protiblokovacího systému Pedelec zastavte a znovu spusťte (vypněte a zase zapněte).

## 6.14 Odpružení a tlumení

### 6.14.1 Nastavení komprese vidlice FOX

#### Platí pouze pro Pedelec s tímto vybavením

Nastavovací šroub komprese umožňuje rychlé přizpůsobení chování pružiny vidlice při změně terénu. Šroub je určen k nastavení za jízdy.



Obr. 73: Nastavovací šroub komprese FOX s polohami OTEVŘENÁ (1) a TVRDÁ (2)

- ▶ V poloze „OTEVŘENÁ“ je tlumení komprese nejnižší, a tedy jezdec má pocit měkké vidlice. Polohu TVRDÁ použijte, jestliže vidlice má být tvrdší a pokud jezdíte na měkkém povrchu. Polohy páky mezi polohami OTEVŘENÁ a TVRDÁ umožňují přesně nastavit tlumení komprese.

Doporučujeme nejprve nastavit páku nastavovacího šroubu komprese do polohy režimu OTEVŘENÁ.

### 6.14.2 Nastavení komprese/ FOX

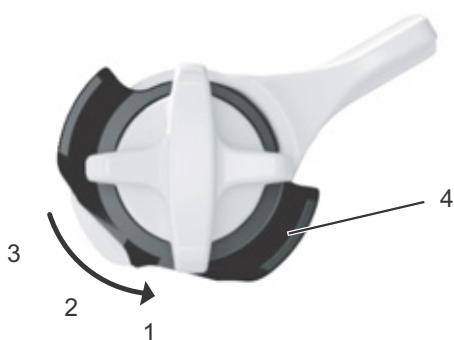
#### Platí pouze pro Pedelec s tímto vybavením

Nastavovací šroub komprese umožňuje rychlé přizpůsobení chování pružiny tlumiče při změně terénu. Šroub je určen k nastavení za jízdy.



Obr. 74: Nastavovací šroub komprese FOX na tlumiči zadního odpružení s polohami OTEVŘENÁ (1), STŘEDNÍ (2) a TVRDÁ (3)

- Polohu OTEVŘENÁ použijte při jízdě na nerovných svazích, polohu STŘEDNÍ v nerovném terénu a TVRDÁ při stoupání. Otočte nastavovací šroub komprese nejprve do polohy OTEVŘENÁ.



Obr. 75: Přesné nastavení polohy OTEVŘENÁ se provádí nastavovacím šroubem (4)

Tlumič zadního odpružení FOX umožňuje přesné nastavení v poloze OTEVŘENÁ.

- ✓ Doporučujeme provést přesné nastavení, přičemž nastavovací šroub komprese se musí nacházet v poloze STŘEDNÍ a TVRDÁ.
- Vytáhněte nastavovací šroub.
- Otočte ho do polohy 1, 2 nebo 3. Poloha 1 je nejměkčí a poloha 3 nejtvrďší.
- Stiskněte nastavovací šroub a tím ho zajistíte ve zvolené poloze.

### 6.14.3 Nastavení komprese vidlice Suntour

#### Platí pouze pro Pedelec s tímto vybavením

Nastavovací šroub komprese umožňuje rychlé přizpůsobení chování pružiny vidlice při změně terénu. Šroub je určen k nastavení za jízdy.



Obr. 76: Nastavovací šroub komprese Suntour s polohami OPEN (1) a LOCK (2)

- V poloze OPEN je tlumení komprese nejmenší, a tedy jezdec má pocit měkké vidlice. Polohu LOCK použijte, jestliže vidlice má být tvrdá a jezdíte na měkkém povrchu. Polohy páky mezi polohami OPEN a LOCK umožňují přesně nastavit tlumení komprese.

Doporučujeme nejprve nastavit páku nastavovacího šroubu komprese do polohy OPEN.

### 6.14.4 Nastavení komprese tlumiče Suntour

#### Platí pouze pro Pedelec s tímto vybavením

Nastavovací šroub komprese umožňuje rychlé přizpůsobení chování pružiny tlumiče při změně terénu. Neměl by se v žádném případě používat za jízdy v nerovném terénu.



Obr. 77: Nastavovací šroub komprese Suntour otevřený (1)

- Použijte polohu OPEN při jízdě na nerovných svazích a polohu LOCK při stoupání. Otočte nastavovací šroub komprese nejprve do polohy OPEN.



Obr. 78: Nastavovací šroub komprese Suntour zavřený (2)

### 6.14.5 Nastavení odskoku tlumiče Rock Shox

#### Platí pouze pro Pedelec s tímto vybavením

Tlumič odskoku určuje rychlost, s níž se vidlice po stlačení opět vrátí do plného zdvihu. Tato rychlost ovlivňuje kontakt kola s podkladem, a tedy i kontrolu a účinnost. Tlumič zadního odpružení by se měl rychle roztáhnout, aby zachoval trakci, a neměl by se chovat neklidně a vyvolávat odskakování. Při silném tlumení odskoku se tlumič zadního odpružení nemusí na následující nerovnosti dostatečně rychle roztáhnout. Tlumič odskoku zadního kola je součástí tlumiče zadního odpružení.



Obr. 79: Nastavení tvrdosti tlumiče odskoku zadního odpružení nastavovacím kolečkem (1)

- Otočte nastavovací kolečko do prostřední polohy.
- S Pedelec přejedte před malou překážkou.

⇒ Tlumič odskoku je nastaven optimálně, pokud roztažení tlumiče zadního kola srovnatelné s předním kolem.

- Jestliže zadní kolo reaguje podstatně rychleji nebo pomaleji než přední kolo, změňte nastavení otočením nastavovacího kolečka.
  - Otáčením nastavovacího kolečka proti směru pohybu hodinových ruček zvýšíte rychlost roztažení tlumiče.
  - Otáčením nastavovacího kolečka ve směru pohybu hodinových ruček snížíte rychlost roztažení tlumiče.

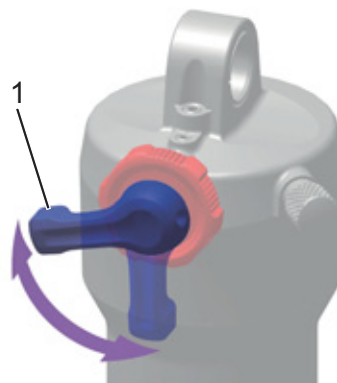
### 6.14.6 Nastavení komprese tlumiče Rock Shox

#### Platí pouze pro Pedelec s tímto vybavením

Tlumení komprese určuje rychlost, s níž se tlumič zadního odpružení při pomalých rázech stlačí, např. při změně hmotnosti jezdce, malých nárazech a při průjezdu zatáčkami. Zlepšuje kontrolu a účinnost.

Při nadměrně velkém tlumení komprese jsou pociťovány příliš tvrdé nárazy. Tlumič komprese se nastavuje pákou.

- Otáčením páky ve směru pohybu hodinových ruček (+) snížíte rychlost stlačení tlumiče.
- Otáčením nastavovacího kolečka proti směru pohybu hodinových ruček (–) zvýšíte rychlost roztažení tlumiče.



Obr. 80: Nastavení tvrdosti tlumiče komprese pákou (1) tlumiče zadního odpružení

## 6.15 Řazení převodů

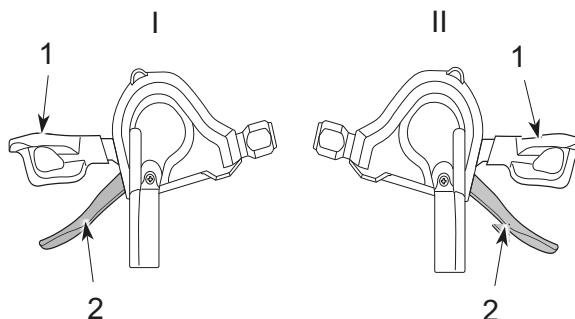
Volba odpovídajícího převodu je předpokladem příjemné jízdy a správné funkce elektrického hnacího systému. Optimální frekvence šlapání je 70 až 80 otáček za min.

- Doporučujeme v průběhu řazení krátce přerušit šlapání. Tím usnadníte řazení a snížíte opotřebení hnacího ústrojí.

### 6.15.1 Využití přesmykače

#### Platí pouze pro Pedelec s tímto vybavením

Volbou správného převodu můžete při vynaložení stejné síly zvýšit rychlost a dojezd. Využijte přesmykač.



Obr. 81: Páčka pro řazení převodů dolů (1) a páčka pro řazení převodů nahoru (2) levého (I) a pravého (II) řazení

- Řadicí páčkou zařadte odpovídající převod.
- ⇒ Řazení změní převod.
- ⇒ Řadicí páčka se vrátí zpět do výchozí polohy.
- Pokud je řazení zablokováno, je třeba řadicí ústrojí očistit a namazat.

## 6.15.2 Používání vícerychlostního náboje

#### Platí pouze pro Pedelec s tímto vybavením

**POZOR**

#### Pád způsobený nesprávným použitím

Pokud v průběhu řazení působí příliš velký tlak na pedály a současně je změněn převod nebo je řazeno několik převodů najednou, mohou sklouznout nohy jezdce z pedálů. Pedelec se může převrátit nebo spadnout, což může mít za následek zranění.

Řazení několika převodů na nízký převod může způsobit uvolnění vnějšího pouzdra otočného řazení. To nemá vliv na funkčnost otočného řazení, protože vnější vedení se po zařazení opět vrátí do výchozí polohy.

- Při řazení šlapejte do pedálu menší silou.
- Vždy zařazujte jen jeden převod.

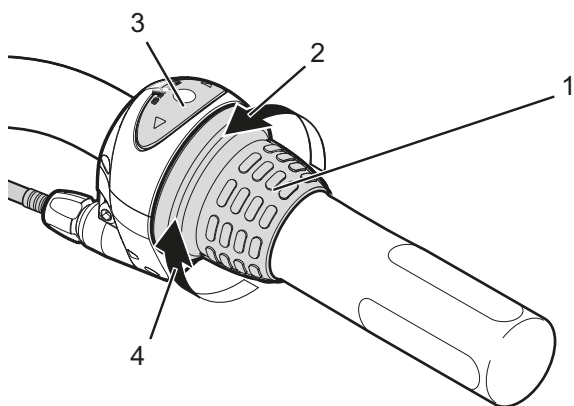
#### Upozornění

Náboj není zcela vodotěsný. Pokud do náboje pronikne voda, může zkorodovat a v takovém případě není zajištěna jeho správná funkce.

- Pedelec nepoužívejte na místech, na nichž by mohla do náboje proniknout voda.

V některých výjimečných případech jsou po zařazení převodu slyšet zvuky z řadicího ústrojí uvnitř náboje, které však souvisejí s normální funkcí.

Náboj nedemontujte. Je-li nutné ho demontovat, obraťte se na prodejce.



Obr. 82: Příklad řazení Shimano Nexus: Otočné řazení (1) vícerychlostního náboje s ukazatelem (3), se šipkou ukazující řazení nahoru (2) a řazení dolů (4)

- ▶ Otočte otočné řazení.
- ⇒ Řazení změní převod.
- ⇒ Číslice na ukazateli ukazuje zařazený převod.

### 6.15.3 Používání eShift

Pod eShift se skrývá napojení elektronických řadicích systémů do systému Pedelec.

#### 6.15.3.1 eShift s automatickým vícerychlostním nábojem Shimano-DI2

##### Platí pouze pro Pedelec s tímto vybavením

Automatický vícerychlostní náboj Shimano-DI2 můžete používat v ručním nebo automatickém režimu. V ručním režimu volíte převody řadicí páčkou. V automatickém režimu samostatně spínáte řadicí systém v závislosti na rychlosti, síle šlapání na pedály a frekvenci šlapání.

Přechod z automatického na ruční režim (v závislosti na použité řadicí páčce) je popsán v návodu k obsluze vašeho řazení.

Použijete-li řadicí páčku v automatickém režimu, řadicí systém se přepne na nejbližší převod. Řadicí systém ale zůstane v automatickém režimu.

Ruční řazení v automatickém režimu dlouhodobě ovlivňuje chování vašeho řadicího systému při přepínání a řadicí procesy přizpůsobí vašemu chování při jízdě (konfigurovatelný systém).

Při prvním zapnutí systému s novým kolem nejdříve dojde ke konfiguraci převodů. K tomu účelu se během první jízdy automatika přepne na maximální/nejtěžší převod a zařadí všechny převodové stupně. Po každé změně převodu se zařazený převod krátce zobrazí na displeji.

Jestliže hnací jednotka rozpozná řazení převodových stupňů, a proto krátce sníží podporu motoru, je řazení kdykoli možné i při zatížení nebo v horách.

Pokud dojde k zastavení Pedelec z rychlosti více než 10 km/h, může být systém automaticky přepnut zpět na nastavený START GEAR (VÝCHOZÍ RYCHLOST).

START GEAR (VÝCHOZÍ RYCHLOST) může být nastaven v systémových nastaveních.

#### 6.15.3.2 eShift s ručním vícerychlostním nábojem Shimano-DI2

##### Platí pouze pro Pedelec s tímto vybavením

Po každé změně převodu se zařazený převod krátce zobrazí na displeji.

Jestliže hnací jednotka rozpozná řazení převodových stupňů, a proto krátce sníží podporu motoru, je řazení kdykoli možné i při zatížení nebo v horách.

Pokud dojde k zastavení Pedelec z rychlosti více než 10 km/h, může být systém automaticky přepnut zpět na nastavený START GEAR (VÝCHOZÍ RYCHLOST).

START GEAR (VÝCHOZÍ RYCHLOST) může být nastaven v systémových nastaveních.

#### 6.15.3.3 eShift s automatickým vícerychlostním nábojem Shimano-DI2

##### Platí pouze pro Pedelec s tímto vybavením

Po každé změně převodu se zařazený převod krátce zobrazí na displeji. Jestliže hnací jednotka rozpozná řazení převodových stupňů, a proto krátce sníží podporu motoru, je řazení kdykoli možné i při zatížení nebo v horách.

#### 6.15.3.4 eShift s NuVinci H|Sync/ enviolo s Optimized H|Sync

##### Platí pouze pro Pedelec s tímto vybavením

V provozním režimu NUVINCI CADENCE (FREKVENCE ŠLAPÁNÍ ± NUVINCI) můžete **tlačítkem Plus**, popř. **tlačítkem Minus** na ovládací jednotce zvýšit, popř. snížit požadovanou frekvenci šlapání.

Budete-li držet stisknuté **tlačítko Plus**, popř. **tlačítko Minus**, zvýšíte, popř. snížíte frekvenci šlapání v pěti krocích. Požadovaná frekvence šlapání se zobrazí na displeji.

V provozním režimu NUVINCI GEAR (PŘEVODOVÝ STUPEŇ NUVINCI) můžete **tlačítkem Plus**, popř. **tlačítkem Minus** na ovládací jednotce přepínat mezi několika definovanými převodovými poměry. Zařazený převod (stupeň) se zobrazí na displeji.

#### 6.15.3.5 eShift s Rohloff E-14 Speedhub 500/14

##### Platí pouze pro Pedelec s tímto vybavením

Po každé změně převodu se zařazený převod krátce zobrazí na displeji.

Jestliže hnací jednotka rozpozná řazení převodových stupňů, a proto krátce sníží podporu motoru, je řazení kdykoli možné i při zatížení nebo v horách.

Pokud dojde k zastavení Pedelec z rychlosti více než 10 km/h, může být systém automaticky přepnut zpět na nastavený START GEAR (VÝCHOZÍ RYCHLOST).

START GEAR (VÝCHOZÍ RYCHLOST) může být nastaven v systémových nastaveních.



## 7 Čištění a péče

### Kontrolní seznam pro čištění

<input type="checkbox"/>	Očistit pedály	po každé jízdě
<input type="checkbox"/>	Očistit odpruženou vidlici a popř. tlumič zadního odpružení	po každé jízdě
<input type="checkbox"/>	Očištění akumulátoru	každý měsíc
<input type="checkbox"/>	Řetěz (především při jízdě na asfaltových ulicích)	po každých 250 - 300 km
<input type="checkbox"/>	Základní čištění a konzervace všech dílů	alespoň každého půlroku
<input type="checkbox"/>	Očistit nabíječku	alespoň každého půlroku
<input type="checkbox"/>	Očistit a namazat výškově nastavitelnou sedlovku	alespoň každého půlroku

### Kontrolní seznam pro údržbu

<input type="checkbox"/>	Zkontrolovat polohu gumového krytu USB	před každou jízdou
<input type="checkbox"/>	Zkontrolovat opotřebení pláštěů	každý týden
<input type="checkbox"/>	Zkontrolovat opotřebení ráfků	každý týden
<input type="checkbox"/>	Zkontrolovat tlak v pláštích	každý týden
<input type="checkbox"/>	Zkontrolovat opotřebení brzd	každý měsíc
<input type="checkbox"/>	Zkontrolovat, zda elektrické vedení a lanovody nejsou opotřebované a plně funkční	každý měsíc
<input type="checkbox"/>	Zkontrolovat napnutí řetězu	každý měsíc
<input type="checkbox"/>	Zkontrolovat napnutí paprsků	každý čtvrtrok
<input type="checkbox"/>	Zkontrolovat řazení převodů	každý čtvrtrok
<input type="checkbox"/>	Zkontrolovat funkci a opotřebení odpružené vidlice a popř. tlumiče zadního odpružení	každý čtvrtrok
<input type="checkbox"/>	Zkontrolovat opotřebení brzdových kotoučů	alespoň každého půlroku



**POZOR**

#### Pád a upadnutí při neúmyslné aktivaci

Při náhodné aktivaci hnacího systému hrozí nebezpečí úrazu.

- ▶ Před čištěním vyjměte akumulátor.

Následující péči je třeba provádět pravidelně. Péči může provádět provozovatel a jezdec. V případě pochybností kontaktujte specializovaného prodejce.

## 7.1 Čištění po každé jízdě

### Potřebné nástroje a čisticí prostředky:

- utěrka
- hustilka
- kartáč
- voda
- mycí prostředek
- kbelík

### 7.1.1 Čištění odpružené vidlice

- ▶ Vlhkou utěrkou setřete nečistoty a usazeniny z kluzáků a stíracích těsnění.
- ▶ Zkontrolujte, zda na kluzácích nejsou patrné promáčknutí, rýhy, změny barvy anebo stopy úniku oleje.
- ▶ Zkontrolujte tlak vzduchu.
- ▶ Namažte prachovky a kluzáky.

### 7.1.2 Čištění tlumiče zadního odpružení

- ▶ Vlhkou utěrkou setřete nečistoty a usazeniny z tělesa tlumiče.
- ▶ Zkontrolujte, zda na tlumič zadního odpružení nejsou patrné promáčknutí, rýhy, změny barvy anebo stopy úniku oleje.

### 7.1.3 Čištění pedálů

- ▶ Po jízdě na znečištěných cestách a po jízdě v dešti je očistěte kartáčem a mýdlovým roztokem.
- ⇒ Po očištění pedály ošetřete.



## 7.2 Základní čištění



**POZOR**

### Pád způsobený selháním brzd

Po očištění, péči nebo opravě Pedelec může být brzdový účinek přechodně neobvykle nízký. Následkem toho může dojít k pádu a úrazu.

- ▶ V žádném případě nenanášejte ošetřovací přípravky a oleje na brzdové kotouče, resp. brzdové destičky ani na brzdné plochy ráfků.
- ▶ Po očištění, péči nebo opravě stlačte několikrát brzdovou páku.

## Upozornění

Při použití parního čističe může proniknout voda do ložisek. Dojde ke zředění maziva v ložiskách. Tím se zvýší tření a po určitém čase dojde k poškození ložiska.

- ▶ V žádném případě nečistěte Pedelec parním čističem.

Díly namazané plastickým mazivem, např. sedlovka, řídítka nebo představec, nebude možné bezpečně sevřít.

- ▶ V žádném případě nenanášejte plastická maziva ani oleje na svěrné plochy

### Potřebné nástroje a čisticí prostředky:

- utěrky
- houba
- hustilka
- kartáč
- kartáček na zuby
- štětec
- kropicí konev
- kbelík
- voda
- mycí prostředek
- odmašťovací prostředek
- mazací prostředek
- čistič brzd nebo líh

- ✓ Před základním čištěním demontujte akumulátor a displej.

### 7.2.1 Čištění rámu

- ▶ V závislosti na míře a rozsahu znečištění zvlhčete nečistoty na rámu mycím prostředkem.
- ▶ Po dostatečně dlouhé době působení odstraňte nečistoty a bláto houbou, kartáčem a zubním kartáčkem.
- ▶ Nakonec rám opláchněte vodou z konve nebo ručně.
- ▶ Po očištění rám ošetřete.

### 7.2.2 Čištění představce

- ▶ Očistěte představec utěrkou a mýdlovou vodou.
- ▶ Po očištění představec ošetřete.

### 7.2.3 Čištění tlumiče zadního odpružení

- ▶ Očistěte tlumič zadního odpružení utěrkou a mýdlovou vodou.

### 7.2.4 Čištění kola



**VAROVÁNÍ**

#### Pád způsobený probrzděným ráfkem

Probrzděný ráfek může prasknout a kolo se může zablokovat. Následkem toho může dojít k pádu a vážnému úrazu.

Pravidelně kontrolujte *opotřebení* ráfků.

- ▶ V průběhu čištění kola zkontrolujte, zda nejsou poškozeny pláště, ráfky, paprsky a matice paprsků.
- ▶ Očistěte náboj paprsky houbou a kartáčem ve směru zevnitř ven.
- ▶ Očistěte ráfek houbou.

### 7.2.5 Čištění hnacích prvků

- ▶ Nastříkejte na kazetu, řetězová kola a přesmykač odmašťovací prostředek.
- ▶ Po krátké době působení odstraňte hrubou nečistotu kartáčem.
- ▶ Všechny díly očistěte mycím prostředkem a zubním kartáčkem.
- ▶ Po očištění ošetřete hnací prvky.

## 7.2.6 Čištění řetězu

### Upozornění

- ▶ Při čištění řetězu v žádném případě nepoužívejte agresivní čisticí prostředky (s obsahem kyseliny), odstraňovače koroze ani odmašťovače.
  - ▶ Nepoužívejte zařízení na čištění řetězů ani lázně na čištění řetězů.
- 
- ▶ Lehce navlhčete kartáč mycím prostředkem. Očistěte kartáčem obě strany řetězu.
  - ▶ Navlhčete utěrku mýdlovým roztokem. Položte utěrku na řetěz.
  - ▶ Utěrku přitlačte mírným tlakem k řetězu a otáčením zadního kola nechejte řetěz pomalu projít utěrkou.
  - ▶ Pokud je řetěz nadále znečištěný, očistěte ho mazacím prostředkem.
  - ▶ Po očištění ošetřete řetěz.

## 7.2.7 Očištění akumulátoru



**POZOR**

### Požár a exploze při průniku vody

Akumulátor je chráněn pouze proti odstříkující vodě. Při průniku vody může dojít ke zkratu. Akumulátor se může samovolně vznítit a explodovat.

- ▶ Za žádných okolností nečistěte akumulátor vysokotlakým vodním čističem, vodním paprskem ani stlačeným vzduchem.
- ▶ Kontakty udržujte čisté a suché.
- ▶ V žádném případě neponožte akumulátor do vody.
- ▶ Nepoužívejte čisticí prostředky.
- ▶ Před čištěním Pedelec akumulátor vyjměte.

### Upozornění

- ▶ Akumulátor nečistěte rozpouštědly (tzn. ředidlem, alkoholem, olejem, antikorozií ochranou) nebo čisticími prostředky.

- ▶ Elektrická spojení akumulátoru otřete pouze suchou utěrkou nebo očistěte suchým štětcem.
- ▶ Venkovní stranu otřete mírně navlhčenou utěrkou.

## 7.2.8 Očištění displeje

### Upozornění

Pokud pronikne voda do displeje, dojde k jeho zničení.

- ▶ V žádném případě neponožte displej do vody.
  - ▶ Za žádných okolností ji nečistěte vysokotlakým vodním čističem, vodním paprskem ani stlačeným vzduchem.
  - ▶ Nepoužívejte čisticí prostředky.
  - ▶ Před čištěním Pedelec displej demontujte.
- 
- ▶ Displej opatrně otřete vlhkou měkkou utěrkou.

## 7.2.9 Čištění hnací jednotky



**POZOR**

### Popálení horkým pohonem

Za provozu může mít chladič pohonu velmi vysokou teplotu. Při kontaktu může dojít k popálení.

- ▶ Před čištěním vyčkejte, dokud pohon nevychladne.

### Upozornění

Pokud pronikne voda do hnací jednotky, dojde k jejímu zničení.

- ▶ V žádném případě neponožte hnací jednotku do vody.
  - ▶ Za žádných okolností ji nečistěte vysokotlakým vodním čističem, vodním paprskem ani stlačeným vzduchem.
  - ▶ Nepoužívejte čisticí prostředky.
  - ▶ V žádném případě ji nerozebírejte.
- 
- ▶ Hnací jednotku opatrně otřete vlhkou měkkou utěrkou.

## 7.2.10 Čištění brzd



### VAROVÁNÍ

#### Selhání brzd při průniku vody

Těsnění brzd nejsou odolná proti vysokým tlakům. Poškození může způsobit selhání brzd a následně nehodu a zranění.

- ▶ Za žádných okolností nečistěte Pedelec vysokotlakým vodním čističem ani stlačeným vzduchem.
- ▶ S vodní hadicí zacházejte opatrně. V žádném případě nesmí vodní paprsek dopadat přímo na těsnění.

- ▶ Brzdy a brzdové kotouče čistěte vodou, mycím prostředkem a kartáčem.
- ▶ Důkladně odmastěte brzdové kotouče čističem brzd nebo lihem.

## 7.3 Péče

#### Potřebné nástroje a čisticí prostředky:

- utěrky
- kartáčky na zuby
- mycí prostředek
- olej na rámy
- silikonový nebo teflonový olej
- mazací tuk neobsahující kyseliny
- olej na vidlice
- olej na řetězy
- odmašťovací prostředek
- olej ve spreji
- teflonový sprej

### 7.3.1 Péče o rám

- ▶ Po očištění rám osušte.
- ▶ Nastříkejte na něj ošetřovací olej. Po krátké době působení ho opět setřete.

### 7.3.2 Péče o představec

- ▶ Nastříkejte silikonový nebo teflonový olej na představec-sloupek a bod otáčení páky rychloupínáku.
- ▶ U představce speedlifter Twist dále namažte odjišťovací čep, přičemž vstříknete olej do matice v tělese speedlifter.
- ▶ V zájmu snížení ovládací síly páky rychloupínáku namažte mazivem bez obsahu kyseliny místo mezi pákou rychloupínáku představce a kluznou částí.

### 7.3.3 Péče o vidlici

- ▶ Ošetřete prachovku olejem na vidlice.

### 7.3.4 Péče o hnací prvky

- ▶ Nastříkejte na kazetu, řetězová kola a přesmykač odmašťovací prostředek.
- ▶ Po krátké době působení odstraňte hrubou nečistotu kartáčem.
- ▶ Všechny díly umyjte mycím prostředkem a vyčistěte kartáčkem na zuby.

### 7.3.5 Péče o pedály

- ▶ Po očištění na pedály nastříkejte olej ve spreji.

### 7.3.6 Péče o řetěz

- ▶ Po očištění řetěz důkladně namažte olejem na řetězy.

### 7.3.7 Péče o hnací prvky

- ▶ Ošetřete teflonovým sprejem kloubové hřídele a nastavovací válečky řazení přehazovačky a přesmykače.

## 7.4 Servis



**POZOR**

### Pád a upadnutí při neúmyslné aktivaci

Při náhodné aktivaci hnacího systému hrozí nebezpečí úrazu.

- ▶ Před servisem vyjměte akumulátor.

Následující servis je třeba provádět pravidelně. Uvedené činnosti může provádět provozovatel a jezdec. V případě pochybností kontaktujte specializovaného prodejce.

### 7.4.1 Kolo



**VAROVÁNÍ**

### Pád způsobený probrzděným ráfkem

Probrzděný ráfek může prasknout a kolo se může zablokovat. Následkem toho může dojít k pádu a vážnému úrazu.

- ▶ Pravidelně kontrolujte *opotřebení* ráfků.

## Upozornění

Podhuštěné pláště nemají požadovanou nosnost. Pláště nejsou stabilní a mohou se svléknout z ráfku.

Přehuštěné pláště mohou prasknout.

- ▶ Zkontrolujte tlak v pláštích podle uvedených údajů
- ▶ Podle potřeby *upravte tlak*.
- ▶ Zkontrolujte opotřebení *pláštů*.
- ▶ Zkontrolujte *tlak v pláštích*.
- ▶ Zkontrolujte opotřebení *ráfků*.
- Ráfky s ráfkovou brzdou s neviditelným indikátorem opotřebení jsou opotřebené, jakmile je indikátor opotřebení viditelný v místě styku.
- Ráfky s viditelným indikátorem opotřebení jsou opotřebené, jakmile není vidět černá obvodová drážka na brzdě ploše. Při každé druhé výměně brzdových destiček je vhodné vyměnit rovněž *ráfky*.
- ▶ Zkontrolujte napnutí paprsků.

### 7.4.2 Kontrola pláštů

- ▶ Zkontrolujte opotřebení pláštů. Pláště jsou opotřebené, jestliže je na běhounech viditelná vložka proti proražení nebo vlákna kostry pláště.
- ⇒ Pokud jsou pláště opotřebené, musí je specializovaný prodejce vyměnit.

### 7.4.3 Kontrola ráfků

- ▶ Zkontrolujte opotřebení *ráfků*. Ráfky jsou opotřebené, jakmile není vidět černá obvodová drážka na brzdě ploše.
- ⇒ Opotřebené ráfky musí vyměnit specializovaný prodejce.
- ⇒ Při každé druhé výměně brzdových destiček je vhodné vyměnit rovněž *ráfky*.

### 7.4.4 Kontrola a úprava plnicího tlaku

#### 7.4.4.1 Dunlop ventilek



Tlak nahuštění nelze měřit na Dunlop ventilkou. Z toho důvodu je tlak měřen v hadičce při pomalém huštění hustilkou pro jízdní kolo.

Doporučujeme používat hustilku pro jízdní kolo s tlakoměrem. Dodržujte návod k obsluze hustilky jízdního kola.

- ▶ Odšroubujte čepičku ventilkou.
- ▶ Nasaďte hustilku.
- ▶ Pomalu pumpujte vzduch do pláštů a přitom sledujte tlak.
- ▶ Plnicí tlak upravte podle údajů v technickém listu Pedelec.
- ▶ Pokud by byl plnicí tlak příliš vysoký, povolte převlečnou matici, vypusťte vzduch a převlečnou matici opět utáhněte.
- ▶ Sejměte hustilku.
- ▶ Našroubujte čepičku na ventilek.
- ▶ Ráfkovou matici lehce utáhněte špičkami prstů.

#### 7.4.4.2 Francouzský ventilék



✓ Doporučujeme používat hustilku pro jízdní kolo s tlakoměrem. Dodržujte návod k obsluze hustilky jízdního kola.

- ▶ Odšroubujte čepičku ventilku.
- ▶ Rýhovanou matici povolte o cca čtyři otáčky.
- ▶ Opatrně nasadte hustilku pro jízdní kolo tak, aby se vložka ventilu neohnula.

- ▶ Pumpujte vzduch do plášťů a přitom sledujte tlak.
  - ⇒ Plnicí tlak je třeba upravit podle údajů.
  - ▶ Sejměte hustilku.
  - ▶ Rýhovanou matici utáhněte špičkami prstů.
  - ▶ Našroubujte čepičku na ventilék.
- Ráfkovou matici lehce utáhněte špičkami prstů.

#### 7.4.4.3 Autoventilek



✓ Doporučujeme používat hustilku pro jízdní kolo s tlakoměrem. Dodržujte návod k obsluze hustilky jízdního kola.

- ▶ Odšroubujte čepičku ventilku.
- ▶ Nasadte hustilku.
- ▶ Pumpujte vzduch do plášťů a přitom sledujte

tlak.

- ⇒ Plnicí tlak je třeba upravit podle údajů.
- ▶ Sejměte hustilku.
- ▶ Našroubujte čepičku na ventilék.
- ▶ Ráfkovou matici lehce utáhněte špičkami prstů.

#### 7.4.5 Brzdový systém



**POZOR**

##### Pád způsobený selháním brzd

Opotřebované brzdové kotouče a brzdové destičky, jakož i nedostatečné množství hydraulického oleje snižují brzdný výkon. Následkem toho může dojít k pádu a úrazu.

- ▶ Pravidelně kontrolujte brzdový kotouč, brzdové destičky a hydraulický brzdový systém. V případě potřeby je nechejte vyměnit.

Délka servisního intervalu brzd závisí na způsobu používání i na povětrnostních podmínkách. Pokud Pedelec používáte v extrémních podmínkách, jako např. za deště, na znečištěných komunikacích nebo v případě vysokého kilometrového výkonu, je třeba provádět servis častěji.

#### 7.4.6 Kontrola opotřebení brzdových destiček

Brzdové destičky zkontrolujte po 1000 úplných brzdění.

- ▶ Zkontrolujte, zda tloušťka brzdových destiček není v žádném místě menší než 1,8 mm, resp. tloušťka destiček a nosné plochy není menší než 2,5 mm.
- ▶ Několikrát stlačte a přidržte brzdovou páku. Přitom zkontrolujte, zda lze vložit měрку opotřebení přepravní pojistky mezi nosné plochy brzdových destiček.
- ⇒ Brzdové destičky ještě nedosáhly hranice opotřebení. V opačném případě musí specializovaný prodejce brzdové destičky vyměnit.

#### 7.4.7 Kontrola přítlaku

- ▶ Několikrát stlačte a přidržte brzdovou páku.
- ⇒ Pokud není přítlak zřetelně cítit a kolísá, musí specializovaný prodejce brzdu odvzdušnit.

#### 7.4.8 Kontrola opotřebení brzdových kotoučů

- ▶ Zkontrolujte, zda tloušťka brzdového kotouče není v žádném místě menší než 1,8 mm.
- ⇒ Brzdové kotouče ještě nedosáhly hranice opotřebení. V opačném případě musí specializovaný prodejce okamžitě brzdové kotouče vyměnit.

#### 7.4.9 Elektrická vedení a brzdová lanka

- ▶ Zkontrolujte, zda elektrická vedení a brzdová lanka nejsou viditelně poškozená. Pokud je patrné např. poškození pouzder, Pedelec se nesmí používat, dokud nejsou lanka vyměněna.
- ▶ Zkontrolujte funkčnost elektrických vedení a ovládacích lanek.

#### 7.4.10 Řazení převodů

- ▶ Zkontrolujte nastavení řazení převodů a *řadicí páčky*, resp. *otočného řazení* a popř. proveďte se řízení.

#### 7.4.11 Představec

- ▶ Pravidelně je třeba kontrolovat představec a rychloupínací systém. V případě potřeby je musí nastavit specializovaný prodejce.
- ▶ Pokud je přitom třeba povolit šroub s hlavou s vnitřním šestihranem, je nutné při povoleném šroubu nastavit vůli ložiska. Poté je třeba povolené šrouby zajistit zajišťovačem šroubů pro střední pevnost (např. Loctite modrý) a utáhnout podle pokynů.
- ▶ Kontrola zaměřená na opotřebení a známky koroze (ošetřit utěrkou napuštěnou olejem) nebo únik oleje.

#### 7.4.12 USB přípojka

### Upozornění

Vlhkost, která pronikne USB přípojkou do *displeje*, způsobí zkrat.

- ▶ Pravidelně kontrolujte *kryt rozhraní USB* a popř. ho správně nasadte.

#### 7.4.13 Kontrola napnutí řemenů a řetězů

### Upozornění

Nadměrné napnutí řetězu zvyšuje opotřebení.

Nedostatečné napnutí řetězu může způsobit seskočení *řetězu*, resp. *hnacího řemenu* z *řetězových kol*.

- ▶ Každý měsíc kontrolujte napnutí řetězu.

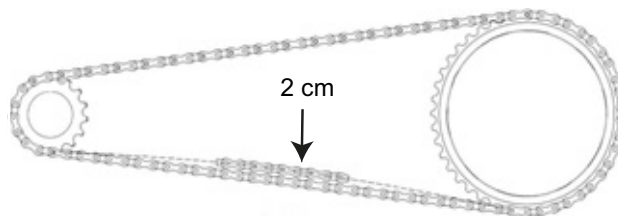
- ▶ Napnutí řetězu zkontrolujte v průběhu jedné celé otáčky kliky na třech až čtyřech místech.

- ▶ Pokud je možné *řetěz* stlačit o více než 2 cm, musí *řetěz*, resp. *hnací řemen* napnout specializovaný prodejce.

- ▶ Jestliže lze *řetěz*, resp. *hnací řemen* stlačit nahore a dole o méně než 1 cm, je třeba *řetěz*, resp. *hnací řemen* odpovídajícím způsobem povolit.

- ⇒ Řetěz je napnutý optimálně, jestliže lze *řetěz*, resp. *hnací řemen* stlačit uprostřed mezi pastorkem a převodníkem nejvýše o 2 cm. Přitom se musí klika otáčet bez znatelného odporu.

- ⇒ Při použití vícerychlostního náboje je třeba napnout řetěz posunutím zadního kola dozadu, resp. dopředu. To by však měl provádět výhradně odborník.



Obr. 83: Kontrola napnutí řetězu

#### 7.4.14 Kontrola nasazení rukojetí řídítek

- ▶ Zkontrolujte spolehlivé nasazení rukojetí řídítek.





## 8 Údržba

### VAROVÁNÍ

#### Úraz způsobený poškozenými brzdami

Oprava brzd vyžaduje odborné znalosti a speciální nářadí. Chybné nebo nepřípustné montážní práce mohou způsobit poškození brzd. Poškození brzd může vyvolat nehodu a následné zranění.

- ▶ Brzdy smí opravovat pouze specializovaný prodejce.

Neprovádějte práce nebo úpravy (např. rozebrání, broušení nebo lakování), které nejsou v uživatelské příručce brzd výslovně povoleny a popsány.

#### Poranění očí

Nebudou-li nastavení provedena odborně, může dojít k problémům, u kterých můžete být za určitých okolností těžce poraněni tlakem.

Při provádění údržby i výměně dílů si vždy chraňte oči ochrannými brýlemi.

### POZOR

#### Pád a upadnutí při neúmyslné aktivaci

Při náhodné aktivaci hnacího systému hrozí nebezpečí úrazu.

- ▶ Před prohlídkou vyjměte akumulátor.

#### Pád způsobený únavou materiálu

Pokud je překročena životnost některého dílu, může dojít k jeho náhlému selhání. Následkem toho může dojít k pádu a úrazu.

- ▶ Základní očištění Pedelec každého půlroku je třeba zadat specializovanému prodejci a provést nejlépe v rámci předepsaných servisních prací.

### POZOR

#### Nebezpečí poškození životního prostředí toxickými látkami

V brzdovém systému jsou používána toxická maziva a oleje škodlivé pro životní prostředí. Pokud proniknou do kanalizace nebo podzemních vod, dojde k jejich toxickému zamoření.

- ▶ Maziva a oleje, které uniknout při opravě, je třeba zlikvidovat ekologicky
- ▶ a v souladu s platnými předpisy.

### Upozornění

Motor nevyžaduje údržbu a směji ho rozebrat pouze kvalifikovaní specializovaní pracovníci.

- ▶ V žádném případě neotvírejte motor.

Nejpozději každých šest měsíců musí údržbu provést specializovaný obchodník. Pouze v takovém případě je zajištěna bezpečnost a funkce Pedelec.

Výměna kotoučové brzdy, odvzdušnění brzd anebo výměna kola vyžaduje specializované znalosti a také speciální nářadí, jakož i speciální mazivo. Jestliže nejsou provedeny předepsané postupy a údržba, může dojít k poškození Pedelec. Z toho důvodu smí provádět údržbu pouze specializovaný prodejce.

- ▶ Prodejce zkontroluje Pedelec podle tabulky údržby v dodatku.
- ▶ V průběhu základního očištění se specializovaný prodejce zaměří na známky únavy materiálu na Pedelec.
- ▶ Specializovaný prodejce zkontroluje stav softwaru hnacího systému a aktualizuje ho. Zkontroluje, očistí a nakonzervuje elektrická spojení. Zkontroluje, zda nejsou poškozena elektrická vedení.
- ▶ Specializovaný prodejce rozebere a očistí veškeré vnitřní a vnější povrchy odpružené vidlice. Očistí a namaže prachovky a kluzná pouzdra, zkontroluje točivé momenty, seřídí vidlici podle požadavků jezdce a vymění pouzdra, pokud je vůle příliš velká (větší než 1 mm na můstku vidlice).



- Specializovaný prodejce zkontroluje vnitřní a vnější povrch tlumiče zadního odpružení, opraví tlumič zadního odpružení, vymění veškerá vzduchová těsnění vidlice se vzduchovým pružením, opraví vzduchové pružení, vymění olej a prachovky
- Je třeba se zvlášť zaměřit na kontrolu opotřebených ráfků a brzd. Paprsky je nutno podle potřeby napnout.

## 8.1 Osy s rychloupínáky



**POZOR**

### Pád způsobený uvolněným rychloupínákem

Vadný nebo nesprávně namontovaný rychloupínák se může zachytit v brzdovém kotouči a zablokovat kolo. V důsledku toho může dojít k pádu.

- Namontujte páku rychloupínáku předního kola na opačnou stranu, než je brzdový kotouč.

### Pád způsobený vadným nebo nesprávně namontovaným rychloupínákem

Brzdový kotouč se může za provozu ohřát na vysokou teplotu. V důsledku toho může dojít k poškození rychloupínáku. Rychloupínák se uvolní. V důsledku toho může dojít k pádu a zranění.

- Páka rychloupínáku předního kola se musí nacházet na opačné straně, než je brzdový kotouč.

### Pád způsobený nesprávným nastavením upínací síly

Příliš vysoká upínací síla poškodí rychloupínák, který ztratí svoji funkci.

Nedostatečná upínací síla způsobí nevhodné působení síly. Může dojít k prasknutí odpružené vidlice nebo rámu. V důsledku toho může dojít k pádu a zranění.

- V žádném případě nepoužívejte nástroj (kladivo nebo kleště) k upevnění rychloupínáku.

Používejte pouze páku rychloupínáku s nastavenou předepsanou upínací silou.

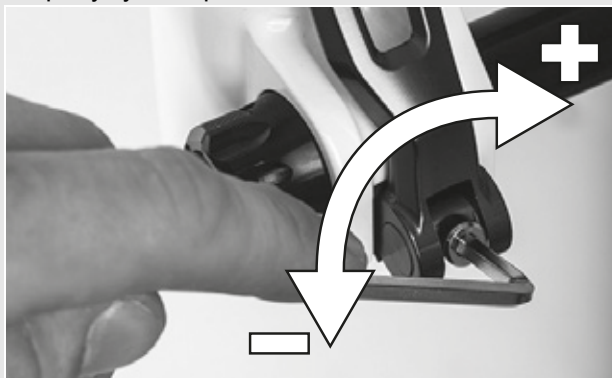
## 8.1.1 Kontrola rychloupínáku

- Zkontrolujte polohu a upínací sílu páky rychloupínáku. Páka rychloupínáku se musí dotýkat spodního tělesa. Zavření páky rychloupínáku musí zanechat na dlaní lehký otisk.



Obr. 84: Nastavení upínací síly rychloupínáku

- Podle potřeby nastavte upínací sílu páky rychloupínáku zástrčným šestihřanným klíčem 4 mm. Poté zkontrolujte polohu a upínací sílu páky rychloupínáku.



Obr. 85: Nastavení upínací síly rychloupínáku

## 8.2 Nastavení řazení stupňů

Pokud nelze stupně řadit hladce, je třeba nastavit napnutí ovládacího lanka.

- *Seřizovací pouzdro* na řadicí páčce stáhněte za současného otáčení.
- Po jakékoli změně nastavení zkontrolujte řazení převodů.

### 8.2.1 Řazení převodů s ovládáním jedním lankem

#### Platí pouze pro Pedelec s tímto vybavením

- Lehké řazení se seřizuje nastavovacími pouzdry na řadicí páčce.

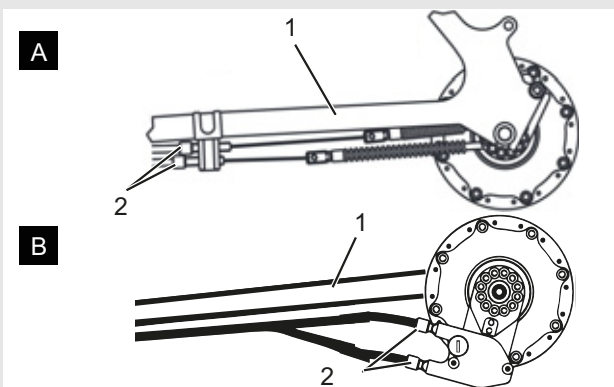


Obr. 86: Seřizovací pouzdro (1) řazení převodů ovládané jedním lankem s řadicí páčkou (2) - příklad

### 8.2.2 Řazení převodů s ovládáním dvěma lanky

#### Platí pouze pro Pedelec s tímto vybavením

- Lehké řazení se seřizuje nastavovacími pouzdry pod zadní rámovou stavbou.
- Při lehkém zatáhnutí má ovládací lanko vůli cca 1 mm.

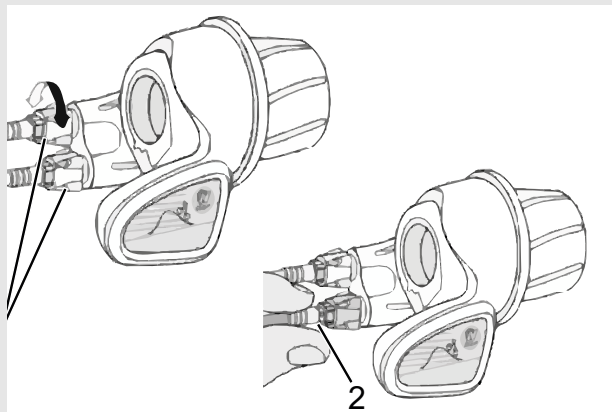


Obr. 87: Nastavovací pouzdra (2) řazení převodů ve dvou alternativních provedeních (A, resp. B) s ovládáním dvěma lanky na zadní rámové stavbě (1)

### 8.2.3 Otočné řazení s ovládáním dvěma lanky

#### Platí pouze pro Pedelec s tímto vybavením

- Lehké řazení převodů se seřizuje nastavovacími pouzdry na řadicí páčce.
- ⇒ Při otáčení otočného řazení musí být zajištěna vůle cca 2-5 mm (1/2 stupeň).



Obr. 88: Otočné řazení s nastavovacími pouzdry (1) a vůle řazení převodů (2)

## 9 Hledání chyb, odstraňování poruch a opravy

### 9.1 Hledání chyb a odstraňování poruch



#### VAROVÁNÍ

#### Nebezpečí požáru a exploze vyvolané vadným akumulátorem

Poškozený nebo vadný akumulátor může způsobit výpadek bezpečnostní elektroniky. Zbytkové napětí může vyvolat zkrat. Akumulátory se mohou samovolně vznítit a explodovat.

- ▶ Akumulátor, který vykazuje vnější poškození, se nesmí používat a nesmí být nabíjen.
- ▶ Poškozený akumulátor nesmí za žádných okolností přijít do styku s vodou.
- ▶ Pokud došlo k pádu akumulátoru nebo nárazu do něj, avšak akumulátor nenese stopy vnějšího poškození, akumulátor nepoužívejte nejméně 24 hodin a pozorujte ho.
- ▶ Vadné akumulátory jsou nebezpečné zboží. Vadné akumulátory podle možností co nejrychleji zlikvidujte.
- ▶ Až do likvidace je třeba akumulátor uskladnit v suchu. V blízkosti akumulátorů neskladujte hořlavé látky.

Za žádných okolností akumulátory nerozebírejte ani neopravujte.

Součásti hnacího systému jsou průběžně automaticky kontrolovány. Pokud je zjištěna chyba, objeví se odpovídající chybový kód na *displeji*. V závislosti na druhu chyby může být pohon v případě potřeby automaticky vypnut.

#### 9.1.1 Hnací systém nebo displej nelze aktivovat

Pokud není možné displej a/nebo hnací systém aktivovat, postupujte následujícím způsobem:

- ▶ Zkontrolujte, zda je zapnutý akumulátor. Pokud tomu tak není, zapněte akumulátor.
- ⇒ Jestliže nesvítí LED diody ukazatele stavu nabití, kontaktujte specializovaného prodejce.

- ▶ V případě, že LED diody ukazatele stavu nabití svítí, však nelze aktivovat hnací systém, vyjměte akumulátor.
- ▶ Nasaďte akumulátor.
- ▶ Spusťte hnací systém.
- ▶ Pokud nelze hnací systém spustit, vyjměte akumulátor.
- ▶ Očistěte všechny kontakty měkkým hadříkem.
- ▶ Nasaďte akumulátor.
- ▶ Spusťte hnací systém.
- ▶ Pokud nelze hnací systém spustit, vyjměte akumulátor.
- ▶ Akumulátor nabijte do stavu plného nabití.
- ▶ Nasaďte akumulátor.
- ▶ Spusťte hnací systém.
- ▶ Pokud nelze hnací systém spustit, sejměte displej.
- ▶ Upevněte displej.
- ▶ Spusťte hnací systém.
- ▶ Jestliže nelze hnací systém spustit, kontaktujte specializovaného prodejce.

#### 9.1.2 Chybová hlášení

Pokud se objeví chybové hlášení, postupujte následujícím způsobem:

- ▶ Poznamenejte si číslo systémového hlášení.
- ▶ Vypněte hnací systém a znovu ho zapněte.
- ▶ Pokud je nadále zobrazováno systémové hlášení, vyjměte akumulátor a opět ho nasaďte.
- ▶ Opět spusťte hnací systém.
- ▶ Pokud je nadále zobrazováno systémové hlášení, kontaktujte specializovaného prodejce.

## 9.2 Oprava

Pro provádění mnoha oprav jsou zapotřebí specializované znalosti a nářadí. Z toho důvodu smí opravy provádět pouze specializovaný prodejce, např.:

- výměna plášťů a ráfků
- výměna brzdových destiček
- výměna, resp. napnutí řetězu.

### 9.2.1 Používání pouze originálních dílů a maziv

Jednotlivé díly Pedelec jsou pečlivě vybrány a vzájemně přizpůsobeny.

Pro servisní účely a opravy smí být používány výhradně originální díly a maziva.

Průběžně aktualizované seznamy schváleného příslušenství a dílů se nacházejí v kapitole 11 Dokumenty a výkresy.

### 9.2.2 Výměna osvětlení

- ▶ Při výměně používejte pouze součásti odpovídající výkonové třídy.

### 9.2.3 Nastavení světlometu

- ▶ *Světlomet* je třeba nastavit tak, aby světelný kužel dopadal na vozovku ve vzdálenosti 10 m před Pedelec.

## 10 Recyklace a likvidace

### VAROVÁNÍ

#### Nebezpečí požáru a výbuchu

Poškozený nebo vadný akumulátor může způsobit výpadek bezpečnostní elektroniky. Zbytkové napětí může vyvolat zkrat. Akumulátor se může samovolně vznítit a explodovat.

- ▶ Akumulátory, které vykazují vnější poškození, je třeba okamžitě vyřadit z provozu a nesmějí být nabíjeny.
- ▶ Pokud se akumulátor začne deformovat nebo z něho začne unikat kouř, odpojte ho ze zásuvky a okamžitě informujte hasiče.
- ▶ V žádném případě akumulátor nehaste vodou a dbejte, aby ani nedošlo ke kontaktu s vodou.
- ▶ Vadné akumulátory jsou nebezpečné zboží. Vadný akumulátor podle možností co nejrychleji odborně zlikvidujte.
- ▶ Až do likvidace je třeba akumulátor uskladnit v suchu. V blízkosti akumulátorů neskladujte hořlavé látky.

Za žádných okolností akumulátor neotvírejte ani neopravujte.

### POZOR

#### Nebezpečí poleptání pokožky a očí

Z poškozeného nebo vadného akumulátoru mohou unikat kapaliny a páry. Mohou způsobit podráždění a popálení dýchacích cest.

- ▶ Dbejte, aby za žádných okolností nedošlo ke kontaktu s unikajícími kapalinami.
- ▶ V případě zasažení očí nebo obtíží neprodleně vyhledejte lékařskou pomoc.
- ▶ V případě potřísnění neprodleně omyjte pokožku vodou.
- ▶ Prostor důkladně vyvětrejte.

### POZOR

#### Nebezpečí pro životní prostředí

Ve vidlici, tlumiči zadního odpružení a hydraulickém brzdovém systému se nacházejí toxická maziva a oleje škodlivé pro životní prostředí. Pokud proniknou do kanalizace nebo podzemních vod, dojde k jejich toxickému zamoření.

- ▶ Maziva a oleje zlikvidujte ekologickým způsobem a v souladu s příslušnými předpisy.



Toto zařízení je označeno podle evropské směrnice 2012/19/EU o odpadních elektrických a elektronických zařízeních (OEEZ) a směrnice o akumulátorech (směrnice 2006/66/ES). Směrnice definuje rámec pro odběr a recyklaci starých zařízení v rámci celé EU. Jako spotřebitel jste podle zákona povinen odevzdat všechny použité baterie a akumulátory. Je zakázáno je vyhazovat do domovního odpadu! Výrobce je podle § 9 zákona (BattG) povinen bezplatně odebírat staré akumulátory, a tím plnit povinnosti vyplývající ze zákona a přispět k ochraně životního prostředí! Pedelec, akumulátor, motor, displej a nabíječka jsou cenné suroviny. Podle platných předpisů nesmějí být likvidovány spolu s domovním odpadem, nýbrž musí být vyříděny a odevzdány k recyklaci. Oddělený sběr a recyklace přispívají k úspoře surovin a zajišťují, že při recyklaci produktu a/nebo akumulátorů jsou dodrženy veškeré předpisy pro ochranu zdraví a životního prostředí.

- ▶ V žádném případě nerozebírejte kvůli likvidaci Pedelec, akumulátory ani nabíječky.
- ▶ Pedelec, displej, nerozebrané a nepoškozené akumulátory, jakož i nabíječky můžete zdarma odevzdat každému specializovanému prodejci. V jednotlivých oblastech jsou k dispozici i další možnosti likvidace.

Jednotlivé díly Pedelec vyřazené z provozu uložte na suchém místě, které je chráněno proti mrazu a přímému slunečnímu záření.

## 11 Dokumenty

### 11.1 Seznam dílů

Informace k seznamu dílů nebyly v době redakční uzávěrky ještě k dispozici. Laskavě vyhledejte tyto informace v nejnovějším *Návodu k obsluze*.

## 11.2 Montážní protokol

Datum:

Číslo rámu:

Součásti	Popis		Kritéria		Opatření při odmítnutí
	Montáž/kontrola	Testy	Přejímka	Odmítnutí	
<b>Přední kolo</b>	Montáž		OK	Volné	Seřízení rychloupínáku
<b>Boční stojánek</b>	Zkontrolovat upevnění	Kontrola funkce	OK	Volné	Dotáhnout šrouby
<b>Pneumatiky</b>		Kontrola tlaku v pneumatikách	OK	Tlak v pneumatikách příliš nízký/příliš vysoký	Nastavit správný tlak v pneumatikách
<b>Rám</b>	Kontrola zaměřená na poškození, praskliny, škrábance		OK	Zjištěna poškození	<b>Vyřazení z provozu, nový rám</b>
<b>Rukojeti, omotávky</b>	Zkontrolovat upevnění		OK	Chybějí	Dotáhnout šrouby, nové rukojeti, resp. omotávky podle kusovníku
<b>Řídítka, představec</b>	Zkontrolovat upevnění		OK	Volné	Dotáhnout šrouby, popř. nový představec podle kusovníku
<b>Ložiska hlavového složení</b>	Kontrola zaměřená na poškození	Kontrola funkce	OK	Volné	Dotáhnout šrouby
<b>Sedlo</b>	Zkontrolovat upevnění		OK	Volné	Dotáhnout šrouby
<b>Sedlovka</b>	Zkontrolovat upevnění		OK	Volné	Dotáhnout šrouby
<b>Blatník</b>	Zkontrolovat upevnění		OK	Volné	Dotáhnout šrouby
<b>Nosič zavazadel</b>	Zkontrolovat upevnění		OK	Volné	Dotáhnout šrouby
<b>Příslušenství</b>	Zkontrolovat upevnění		OK	Volné	Dotáhnout šrouby
<b>Zvonek</b>		Kontrola funkce	OK	Žádný zvuk, tichý, chybí	Nový zvonek podle kusovníku
<b>Prvky odpružení</b>					
<b>Vidlice, odpružená vidlice</b>	Kontrola zaměřená na poškození		OK	Zjištěna poškození	Nová vidlice podle kusovníku
<b>Tlumič zadního odpružení</b>	Kontrola zaměřená na poškození		OK	Zjištěna poškození	Nová vidlice podle kusovníku
<b>Odpružená sedlovka</b>	Kontrola zaměřená na poškození		OK	Zjištěna poškození	Nová vidlice podle kusovníku
<b>Brzdový systém</b>					
<b>Brzdová páka</b>	Zkontrolovat upevnění		OK	Volné	Dotáhnout šrouby
<b>Brzdová kapalina</b>	Kontrola stavu kapaliny		OK	Nedostatek	Doplnit brzdovou kapalinu, poškozené brzdové hadičky vyměnit
<b>Brzdové destičky</b>	Kontrola zaměřená na poškození brzdových destiček, brzdového kotouče, resp. ráfků		OK	Zjištěna poškození	Nové brzdové destičky, brzdový kotouč, resp. ráfky
<b>Brzda zpětným sešlápnutím Upevnění brzdy</b>	Zkontrolovat upevnění		OK	Volné	Dotáhnout šrouby
<b>Osvětlení</b>					
<b>Akumulátor</b>	První kontrola		OK	Chybové hlášení	<b>Vyřazení z provozu, kontaktovat výrobce akumulátoru, nový akumulátor</b>
<b>Kabely osvětlení</b>	Napojení, správné vedení		OK	Vadný kabel, nesvítil	Nové kabely
<b>Zadní světlo</b>	Obrysové světlo	Kontrola funkce	OK	Nesvítil nepřetržitě	<b>Vyřazení z provozu, nové zadní světlo podle kusovníku, popř. výměna baterie</b>
<b>Přední světlo</b>	Obrysové světlo, světlo pro denní svícení	Kontrola funkce	OK	Nesvítil nepřetržitě	<b>Vyřazení z provozu, nové přední světlo podle kusovníku, popř. výměna baterie</b>
<b>Odrazová světla</b>	Úplný počet, stav, upevnění		OK	Neúplný počet nebo poškození	Nová odrazová světla



Součásti	Popis		Kritéria		Opatření při odmítnutí
<b>Pohon/řazení převodů</b>					
Řetěz/kazeta/ pastorek/převodník	Kontrola zaměřená na poškození		OK	Poškození	popř. upevnit nebo nový podle kusovníku
Kryt řetězu/kryt paprsků	Kontrola zaměřená na poškození		OK	Poškození	Nové podle kusovníku
Ložiska středového složení/kličky	Zkontrolovat upevnění		OK	Volné	Dotáhnout šrouby
Pedály	Zkontrolovat upevnění		OK	Volné	Dotáhnout šrouby
Řadící páčka	Zkontrolovat upevnění	Kontrola funkce	OK	Volné	Dotáhnout šrouby
Lanka měničů	Kontrola zaměřená na poškození	Kontrola funkce	OK	Uvolněná, resp. vadná	Nastavte lanka měničů, popř. instalujte nová lanka
Přesmykač	Kontrola zaměřená na poškození	Kontrola funkce	OK	Převody lze měnit obtížně nebo je nelze měnit vůbec	Nastavit
Přehazovačka	Kontrola zaměřená na poškození	Kontrola funkce	OK	Převody lze měnit obtížně nebo je nelze měnit vůbec	Nastavit
<b>Elektrický pohon</b>					
Displej	Kontrola zaměřená na poškození	Kontrola funkce	OK	Neukazuje, chybné zobrazení	Restartování, test akumulátoru, nový software nebo nový displej, vyřazení z provozu,
Ovládací díl elektrického pohonu	Kontrola zaměřená na poškození	Kontrola funkce	OK	Žádná reakce	Restartování, kontaktovat výrobce ovládacího dílu, nový ovládací díl
Tachometr		Měření rychlosti	OK	Pedelec jede o 10 % rychleji/pomaleji	Pedelec nepoužívat, dokud není nalezena příčina závady.
Kabely	Vizuální kontrola		OK	Výpadky systému, poškození, zlomený kabel	Nové kabely
Držák akumulátoru	Upevnění, zámek, kontakty	Kontrola funkce	OK	Volný, zámek nezamyká, špatný kontakt	Nový držák akumulátoru
Motor	Vizuální kontrola a upevnění		OK	Poškozený, uvolněný	Utáhnout motor, kontaktovat výrobce motoru, nový motor
Software	Načtení stavu		Nejnovější verze	Není nejnovější verze	Nahrát aktualizaci

### Technická kontrola, kontrola bezpečnosti, zkušební jízda

Součásti	Popis		Kritéria		Opatření při odmítnutí
	Montáž/kontrola	Testy	Přejímka	Odmítnutí	
Brzdový systém		Kontrola funkce	OK	Nelze dosáhnout úplného brzdění, brzdná dráha příliš dlouhá	Najít a opravit vadný prvek v brzdovém systému
Řazení převodů při zatížení		Kontrola funkce	OK	Problémy při řazení převodů	Znovu nastavit řazení převodů
Díly odpružení (vidlice, noha vidlice, sedlovka)		Kontrola funkce	OK	Příliš velké nebo žádné zanoření	Najít a opravit vadný prvek
Elektrický pohon		Kontrola funkce	OK	Uvolněný kontakt, problémy při jízdě, zrychlení	Najít a opravit vadný prvek elektrického pohonu
Osvětlení		Kontrola funkce	OK	Nesvítí nepřetržitě, slabé světlo	Najít a opravit vadný prvek osvětlení
Zkušební jízda			Žádné nápadné zvuky	Nápadné zvuky	Najít a odstranit zdroj zvuků

Datum	
Jméno montéra:	
Konečná přejímka vedením dílny	

## 11.3 Protokol o údržbě

## Diagnostika a dokumentování skutečného stavu

Datum:

Číslo rámu:

Součásti	Četnost	Popis			Kritéria		Opatření při odmítnutí
		Prohlídka	Testy	Údržba	Přejímka	Odmítnutí	
Přední kolo	6 měsíců	Montáž			OK	Dotáhnout šrouby	Seřízení rychloupínáku
Boční stojánek	6 měsíců	Zkontrolovat upevnění	Kontrola funkce		OK	Dotáhnout šrouby	Dotáhnout šrouby
Pneumatiky	6 měsíců		Kontrola tlaku v pneumatikách		OK	Tlak v pneumatikách příliš nízký/příliš vysoký	Nastavit správný tlak v pneumatikách
Rám	6 měsíců	Kontrola zaměřená na poškození, praskliny, škrábance			OK	Zjištěna poškození	Pedelec nepoužívat, nový rám
Rukojeti, omotávky	6 měsíců	Zkontrolovat opotřebení, upevnění			OK	Chybějí	Dotáhnout šrouby, nové rukojeti, resp. omotávky podle kusovníku
Řídítka, představec	6 měsíců	Zkontrolovat upevnění			OK	Volné	Dotáhnout šrouby, popř. nový představec podle kusovníku
Ložiska hlavového složení	6 měsíců	Kontrola zaměřená na poškození	Kontrola funkce	Namazání a seřízení	OK	Volné	Dotáhnout šrouby
Sedlo	6 měsíců	Zkontrolovat upevnění			OK	Volné	Dotáhnout šrouby
Sedlovka	6 měsíců	Zkontrolovat upevnění			OK	Volné	Dotáhnout šrouby
Blatník	6 měsíců	Zkontrolovat upevnění			OK	Volné	Dotáhnout šrouby
Nosič zavazadel	6 měsíců	Zkontrolovat upevnění			OK	Volné	Dotáhnout šrouby
Příslušenství	6 měsíců	Zkontrolovat upevnění			OK	Volné	Dotáhnout šrouby
Zvonek	6 měsíců		Kontrola funkce		OK	Žádný zvuk, tichý, chybí	Nový zvonek podle kusovníku
<b>Prvky odpružení</b>							
Vidlice, odpružená vidlice	podle výrobce	Kontrola zaměřená na poškození, korozi, praskliny		Údržba podle výrobce Namazání, výměna oleje podle výrobce	OK	Zjištěna poškození	Nová vidlice podle kusovníku
Tlumič zadního odpružení	podle výrobce	Kontrola zaměřená na poškození, korozi, praskliny		Údržba podle výrobce Namazání, výměna oleje podle výrobce	OK	Zjištěna poškození	Nová vidlice podle kusovníku
Odpružená sedlovka	podle výrobce	Kontrola zaměřená na poškození		Údržba podle výrobce	OK	Zjištěna poškození	Nová vidlice podle kusovníku
<b>Brzdový systém</b>							
Brzdová páka	6 měsíců	Zkontrolovat upevnění			OK	Volné	Dotáhnout šrouby
Brzdová kapalina	6 měsíců	Kontrola stavu kapaliny		Podle ročního období	OK	Nedostatek	Doplnit brzdovou kapalinu, v případě poškození vyřadit z provozu, nové brzdové hadičky
Brzdové destičky	6 měsíců	Kontrola zaměřená na poškození brzdových destiček, brzdového kotouče, resp. ráfků			OK	Zjištěna poškození	Nové brzdové destičky, brzdový kotouč, resp. ráfky
Brzda zpětným sešlápnutím Upevnění brzdy	6 měsíců	Zkontrolovat upevnění			OK	Volné	Dotáhnout šrouby
Brzdový systém	6 měsíců	Zkontrolovat upevnění		Kontrola funkce	OK	Volné	Dotáhnout šrouby

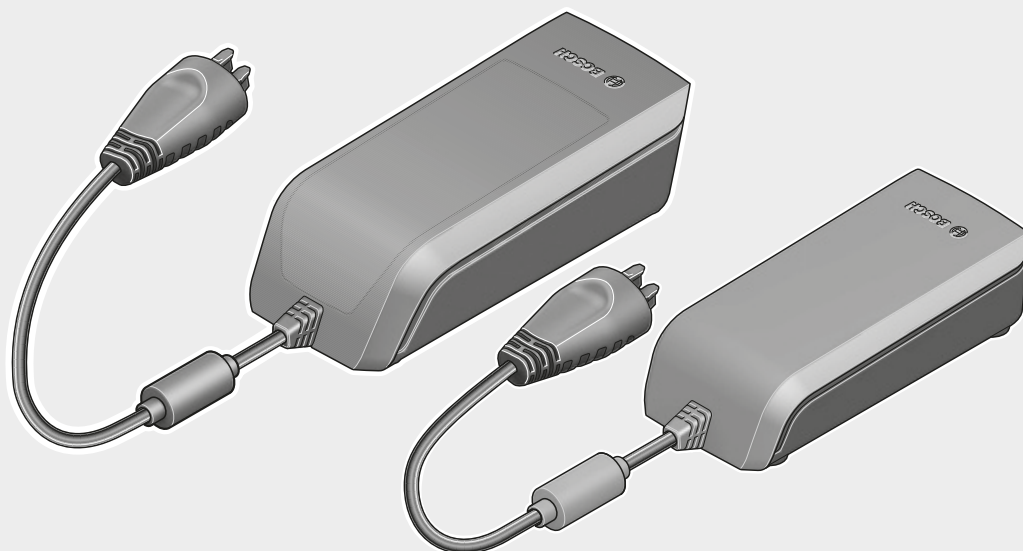
Součásti	Četnost	Popis			Kritéria		Opatření při odmítnutí
		Prohlídka	Testy	Údržba	Přejímka	Odmítnutí	
<b>Osvětlení</b>							
Akumulátor		První kontrola			OK	Chybové hlášení	Kontaktovat výrobce akumulátoru, vyřazení z provozu, nový akumulátor
Kabely osvětlení		Napojení, správné vedení			OK	Vadný kabel, nesvítí	Nové kabely
Zadní světlo		Obrysově světlo	Kontrola funkce		OK	Nesvítí nepřetržitě	Nové zadní světlo podle kusovníku, popř. výměna baterie
Přední světlo		Obrysově světlo, světlo pro denní svícení	Kontrola funkce		OK	Nesvítí nepřetržitě	Nové přední světlo podle kusovníku, popř. výměna baterie
Odrasová světla		Úplný počet, stav, upevnění			OK	Neúplný počet nebo poškození	Nová odrazová světla
<b>Pohon/řazení převodů</b>							
Řetěz/kazeta/pastorek/převodník		Kontrola zaměřená na poškození			OK	Poškození	popř. upevnit nebo nový podle kusovníku
Kryt řetězu/kryt paprsků		Kontrola zaměřená na poškození			OK	Poškození	Nové podle kusovníku
Ložiska středového složení/kličky		Zkontrolovat upevnění			OK	Volné	Dotáhnout šrouby
Pedály		Zkontrolovat upevnění			OK	Volné	Dotáhnout šrouby
Řadící páčka		Zkontrolovat upevnění	Kontrola funkce		OK	Volné	Dotáhnout šrouby
Lanka měničů		Kontrola zaměřená na poškození	Kontrola funkce		OK	Uvolněná, resp. vadná	Nastavte lanka měničů, popř. instalujte nová lanka
Přesmykač		Kontrola zaměřená na poškození	Kontrola funkce		OK	Převody lze měnit obtížně nebo je nelze měnit vůbec	Nastavit
Přehazovačka		Kontrola zaměřená na poškození	Kontrola funkce		OK	Převody lze měnit obtížně nebo je nelze měnit vůbec	Nastavit
<b>Elektrický pohon</b>							
Displej		Kontrola zaměřená na poškození	Kontrola funkce		OK	Neukazuje, chybné zobrazení	Restartování, test akumulátoru, nový software nebo nový displej, vyřazení z provozu,
Ovládací díl elektrického pohonu		Kontrola zaměřená na poškození	Kontrola funkce		OK	Žádná reakce	Restartování, kontaktovat výrobce ovládacího dílu, nový ovládací díl
Tachometr			Měření rychlosti		OK	Pedelec jede o 10 % rychleji/pomaleji	Pedelec nepoužívat, dokud není nalezena příčina závady.
Kabely		Vizuální kontrola			OK	Výpadky systému, poškození, zlomený kabel	Nové kabely
Držák akumulátoru		Upevnění, zámek, kontakty	Kontrola funkce		OK	Volný, zámek nezamyká, špatný kontakt	Nový držák akumulátoru
Motor		Vizuální kontrola a upevnění			OK	Poškozený, uvolněný	Utáhnout motor, kontaktovat výrobce motoru, nový motor, vyřazení z provozu,
Software		Načtení stavu			Nejnovější verze	Není nejnovější verze	Nahrát aktualizaci

## Technická kontrola, kontrola bezpečnosti, zkušební jízda

Součásti	Popis		Kritéria		Opatření při odmítnutí
	Montáž/kontrola	Testy	Přejímka	Odmítnutí	
<b>Brzdový systém</b>		Kontrola funkce	OK	Nelze dosáhnout úplného brzdění, brzdná dráha příliš dlouhá	Najít a opravit vadný prvek v brzdovém systému
<b>Řazení převodů při zatížení</b>		Kontrola funkce	OK	Problémy při řazení převodů	Znovu nastavit řazení převodů
<b>Díly odpružení (vidlice, noha vidlice, sedlovka)</b>		Kontrola funkce	OK	Příliš velké nebo žádné zanoření	Najít a opravit vadný prvek
<b>Elektrický pohon</b>		Kontrola funkce	OK	Uvolněný kontakt, problémy při jízdě, zrychlení	Najít a opravit vadný prvek elektrického pohonu
<b>Osvětlení</b>		Kontrola funkce	OK	Nesvítlí nepřetržitě, slabé světlo	Najít a opravit vadný prvek osvětlení
<b>Zkušební jízda</b>			Žádné nápadné zvuky	Nápadné zvuky	Najít a odstranit zdroj zvuků

Datum	
Jméno montéra:	
Konečná přejímka vedením dílny	

## 11.4 Návod k obsluze nabíječky

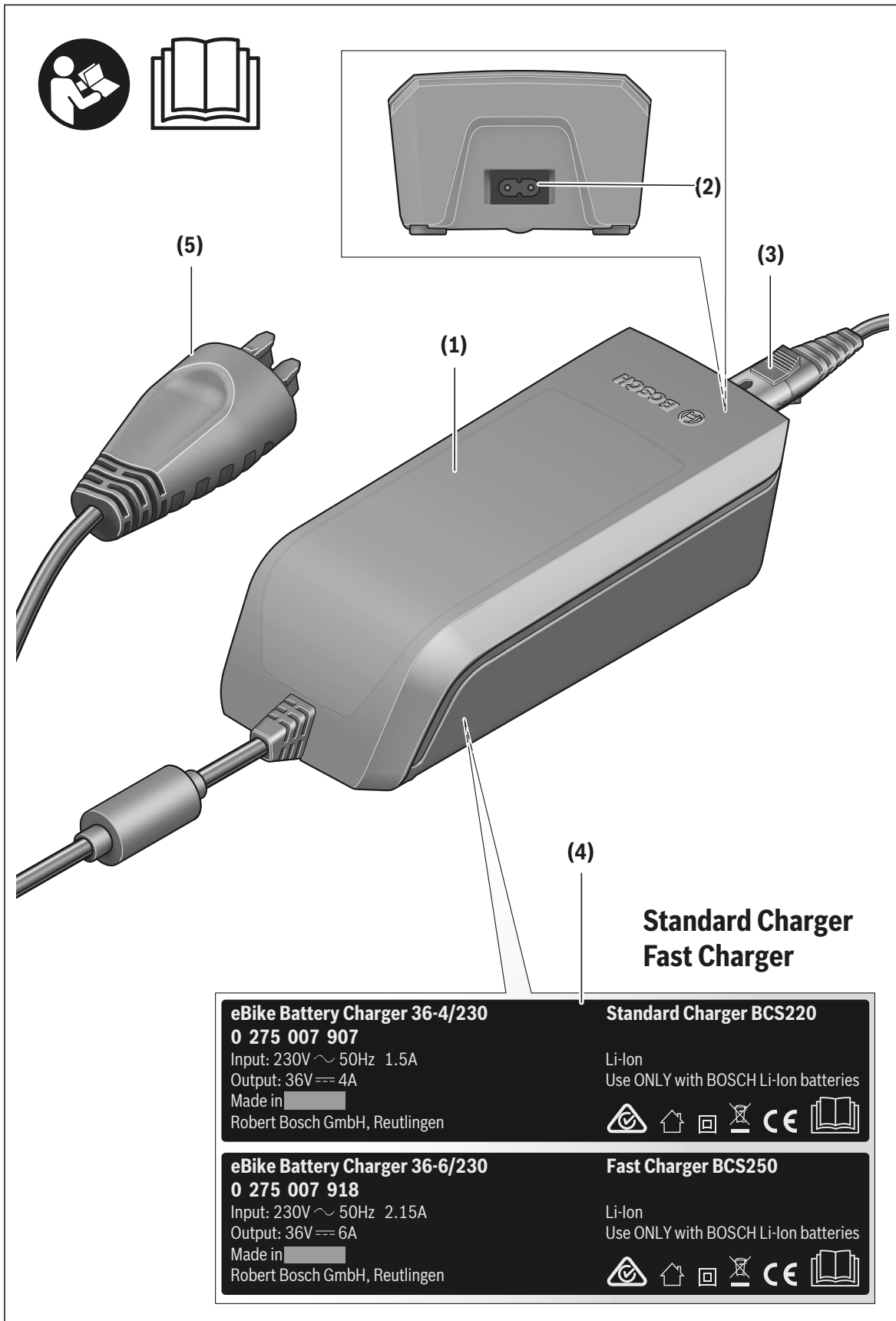


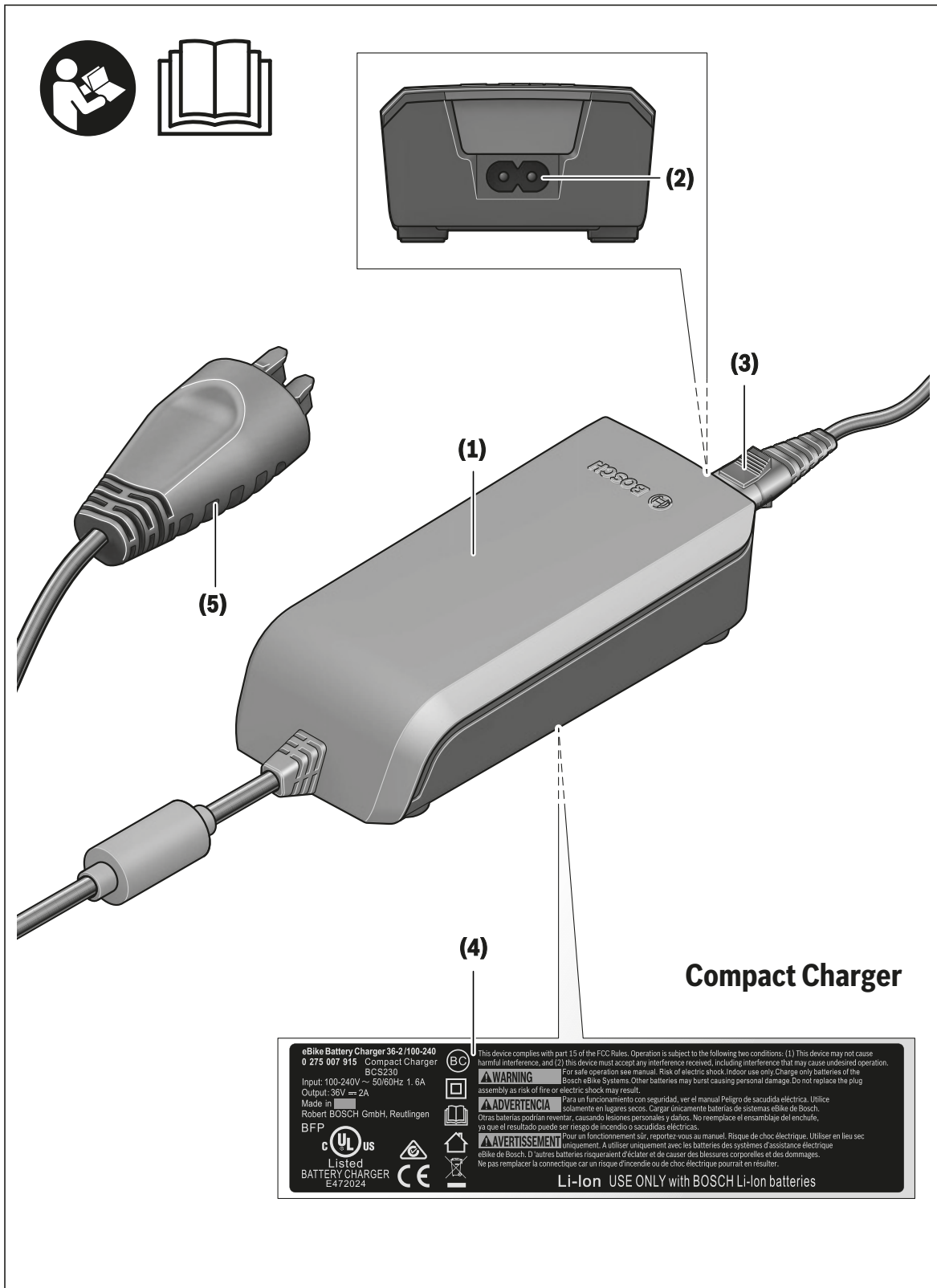
# Charger

BCS220 | BCS230 | BCS250

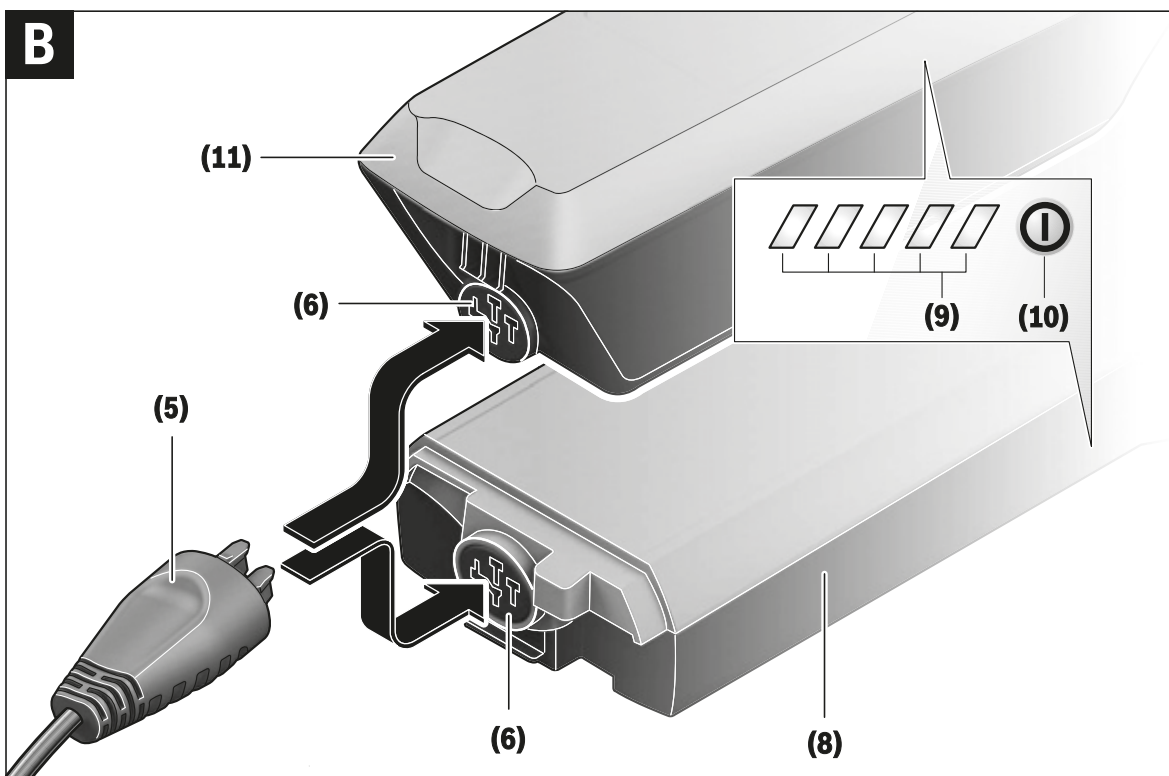
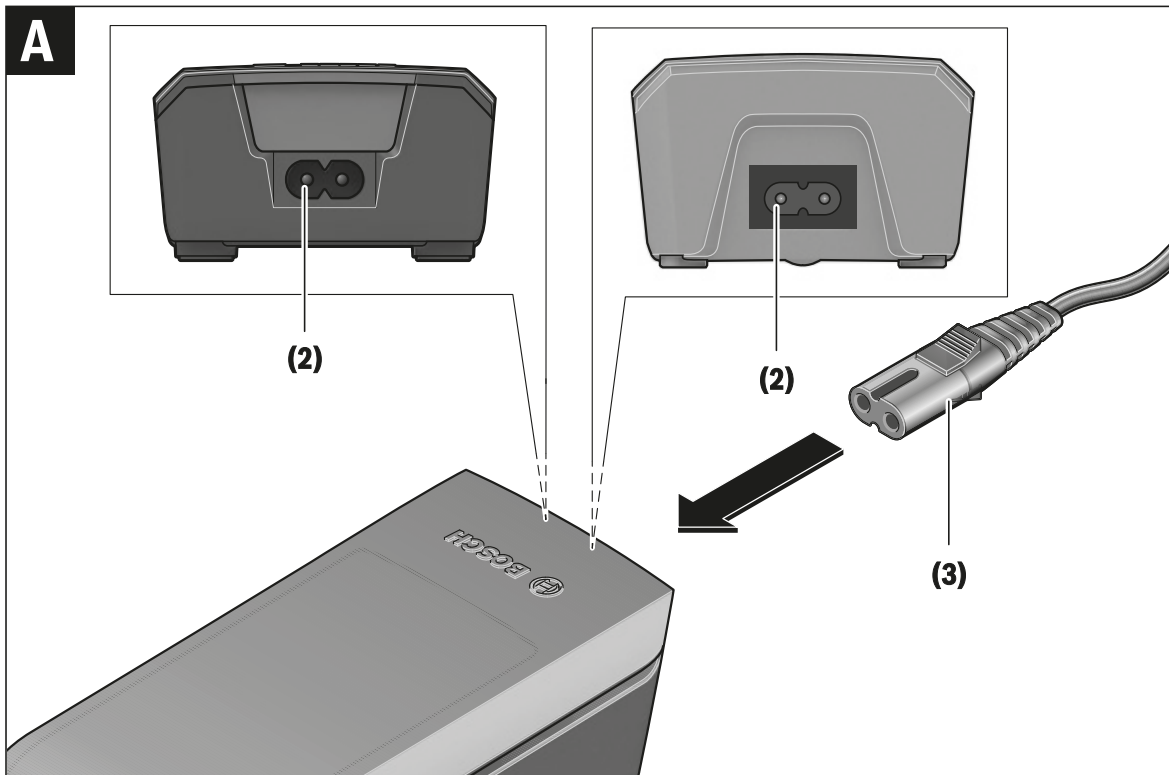


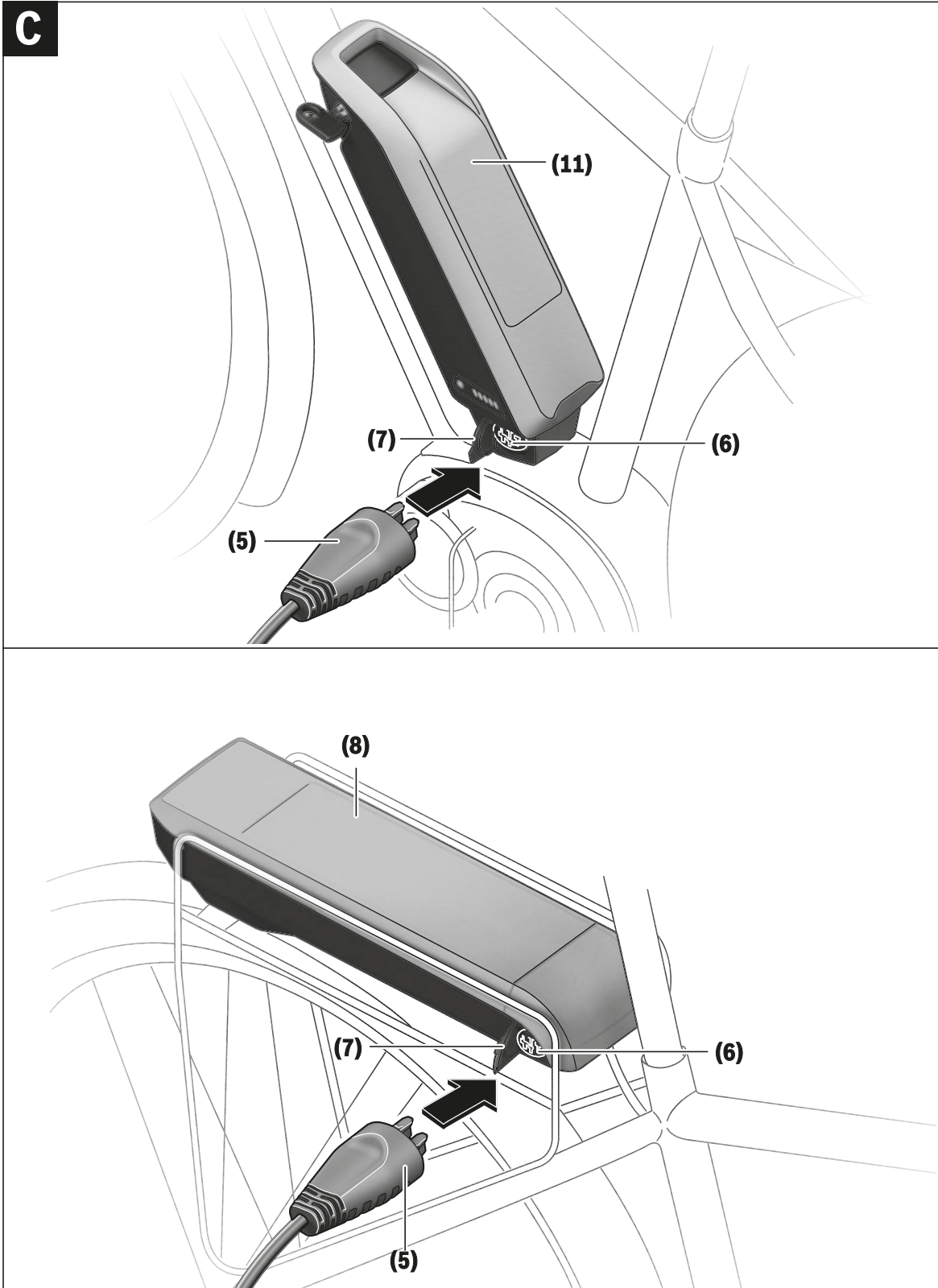
**BOSCH**

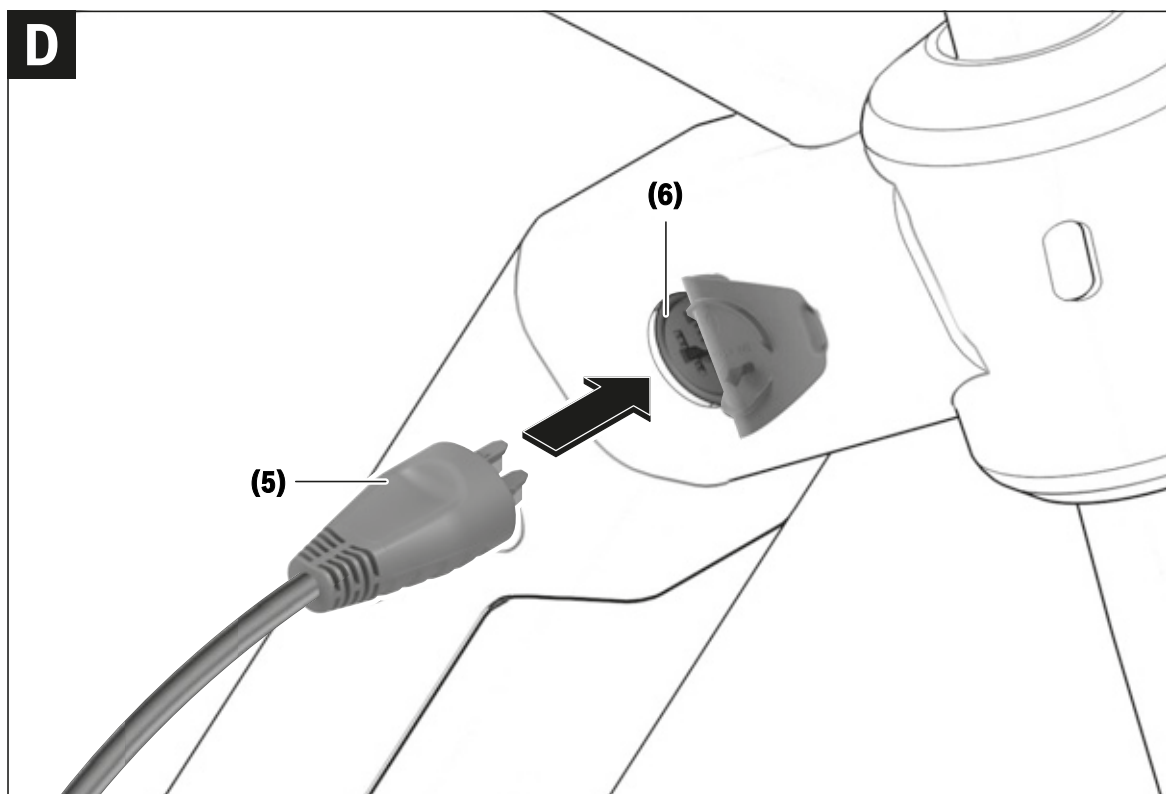












## Bezpečnostní upozornění



**Přečtěte si všechna bezpečnostní upozornění a všechny pokyny.**

Nedodržování bezpečnostních upozornění

a pokynů může mít za následek úraz elektrickým proudem, požár a/nebo těžká poranění.

**Všechna bezpečnostní upozornění a pokyny uschovejte pro budoucí potřebu.**

Pojem **akumulátor**, který se používá v tomto návodu k obsluze, se vztahuje na všechny originální akumulátory Bosch eBike.



**Chraňte nabíječku před deštěm a vlhkem.**

Při proniknutí vody do nabíječky hrozí riziko úrazu elektrickým proudem.

- ▶ **Nabíjejte pouze lithium-iontové akumulátory Bosch schválené pro systém eBike. Napětí akumulátoru musí odpovídat nabíjecímu napětí nabíječky.** Jinak hrozí nebezpečí požáru a výbuchu.
- ▶ **Nabíječka se musí udržovat v čistotě.** Při znečištění hrozí nebezpečí zásahu elektrickým proudem.
- ▶ **Před každým použitím zkontrolujte nabíječku, kabel a zástrčku. Pokud zjistíte poškození, nabíječku nepoužívejte. Nabíječku neotevírejte.** Poškozené nabíječky, kabely a zástrčky zvyšují riziko zásahu elektrickým proudem.
- ▶ **Nabíječku nepoužívejte na snadno hořlavém podkladu (např. papíru, textiliích), resp. v hořlavém prostředí.** Protože se nabíječka při provozu zahřívá, hrozí nebezpečí požáru.
- ▶ **Buďte opatrní, když se během nabíjení dotýkáte nabíječky. Noste ochranné rukavice.** Nabíječka se může zejména při vysoké teplotě prostředí silně zahřát.
- ▶ **Při poškození nebo nesprávném používání akumulátoru mohou unikat výpary. Zajistěte přívod čerstvého vzduchu a při potížích vyhledejte lékaře.** Výpary mohou dráždit dýchací cesty.
- ▶ **Nabíječku a akumulátor nedávejte do blízkosti hořlavých materiálů. Akumulátory nabíjejte jen v suchém stavu a na místě, kde nehrozí nebezpečí požáru.** Kvůli zahřívání, ke kterému dochází při nabíjení, hrozí nebezpečí požáru.
- ▶ **Akumulátor systému eBike se nesmí nechat nabíjet bez dozoru.**
- ▶ **Při používání, čištění a údržbě dohlížejte na děti.** Tak bude zajištěno, že si děti nebudou s nabíječkou hrát.
- ▶ **Děti a osoby, které nejsou na základě svých fyzických, smyslových či duševních schopností nebo kvůli nezkušenosti či neznalosti schopné nabíječku bezpečně používat, nesmí tuto nabíječku používat bez dozoru nebo instruování zodpovědnou osobou.** V opačném případě hrozí nebezpečí nesprávného zacházení a poranění.

- ▶ **Přečtěte si a dodržujte všechny bezpečnostní upozornění a instrukce ve všech návodech k použití systému eBike a v návodu k použití vašeho elektrokola.**
- ▶ Na spodní straně nabíječky se nachází nálepka s upozorněním v anglickém jazyce (na vyobrazení na straně s obrázkem označená číslem **(4)**) a s následujícím obsahem: Používejte POUZE s lithium-iontovými akumulátory BOSCH!

## Popis výrobku a výkonu

Kromě zde popsanych funkcí se může kdykoli stát, že budou provedeny změny softwaru pro odstranění chyb a rozšíření funkcí.

### Zobrazené součásti

Číslování zobrazených komponent se vztahuje k vyobrazení na stranách s obrázkem na začátku návodu.

Jednotlivá vyobrazení v tomto návodu k použití se mohou v závislosti na vybavení vašeho elektrokola nepatrně lišit od skutečného provedení.

- (1) Nabíječka
- (2) Přístrojová zdířka
- (3) Přístrojová zástrčka
- (4) Bezpečnostní upozornění pro nabíječku
- (5) Nabíjecí zástrčka
- (6) Zdířka nabíjecí zástrčky
- (7) Kryt nabíjecí zdířky
- (8) Akumulátor v nosiči
- (9) Provozní ukazatel a ukazatel stavu nabití
- (10) Tlačítko zapnutí/vypnutí akumulátoru
- (11) Standardní akumulátor

## Technické údaje

Nabíječka		Standard Charger (36–4/230)	Compact Charger (36–2/100-230)	Fast Charger (36–6/230)
Kód výrobku		BCS220	BCS230	BCS250
Jmenovité napětí	V~	207...264	90...264	207...264
Frekvence	Hz	47...63	47...63	47...63
Nabíjecí napětí akumulátoru	V=	36	36	36
Nabíjecí proud (max.)	A	4	2	6 <sup>A)</sup>
Doba nabíjení				
– PowerPack 300, cca	h	2,5	5	2
– PowerPack 400, cca	h	3,5	6,5	2,5
– PowerPack 500, cca	h	4,5	7,5	3
Provozní teplota	°C	0 ...+40	0 ...+40	0 ...+40
Skladovací teplota	°C	-10 ...+50	-10 ...+50	-10 ...+50
Hmotnost cca	kg	0,8	0,6	1,0
Stupeň krytí		IP 40	IP 40	IP 40

A) Nabíjecí proud se u PowerPack 300 a akumulátorů řady Classic+ omezí na 4 A.

Údaje platí pro jmenovité napětí [U] 230 V. U odlišných napětí a u specifických provedení pro příslušné země se mohou tyto údaje lišit.

## Provoz

### Uvedení do provozu

#### Zapojení nabíječky do elektrické sítě (viz obrázek A)

- **Dbejte na správné síťové napětí!** Napětí zdroje proudu musí souhlasit s údaji na typovém štítku nabíječky. Nabíječky označené 230 V mohou být provozovány i při 220 V.

Zapojte přístrojovou zástrčku **(3)** síťového kabelu do přístrojové zdířky **(2)** v nabíječce.

Zapojte síťový kabel (specificky podle příslušné země) do elektrické sítě.

#### Nabíjení vyjmutého akumulátoru (viz obrázek B)

Vypněte akumulátor a vyjměte ho z držáku na elektrokole. Přečtěte si a dodržujte k tomu návod k použití akumulátoru.

- **Akumulátor stavte jen na čistou plochu.** Zejména zabraňte znečištění nabíjecí zdířky a kontaktů, např. písek nebo zeminou.

Zapojte nabíjecí zástrčku **(5)** nabíječky do zdířky **(6)** v akumulátoru.

#### Nabíjení akumulátoru na kole (viz C a D)

Vypněte akumulátor. Vyčistěte kryt nabíjecí zdířky **(7)**. Zejména zabraňte znečištění nabíjecí zdířky a kontaktů, např. písek nebo zeminou. Odklopte kryt nabíjecí zdířky **(7)** a zapojte nabíjecí zástrčku **(5)** do nabíjecí zdířky **(6)**.

- **Při nabíjení akumulátoru vždy dodržujte všechna bezpečnostní upozornění.** Pokud to není možné, vyjměte akumulátor z držáku a nabíjte ho na vhodnějším

místě. Přečtěte si a dodržujte k tomu návod k použití akumulátoru.

#### Nabíjení při dvou nasazených akumulátorech

Pokud jsou na jednom systému eBike umístěné dva akumulátory, lze oba akumulátory nabíjet pomocí neuzavřených přípojek. Nejprve se oba akumulátory postupně nabijí na cca 80–90 %, poté se oba akumulátory souběžně plně dobijí (LED obou akumulátorů blikají).

Při provozu se oba akumulátory vybíjejí střídavě.

Když sejmete akumulátory z držáků, můžete každý akumulátor nabíjet zvlášť.

#### Proces nabíjení

Proces nabíjení začne, jakmile je nabíječka spojena s akumulátorem, resp. nabíjecí zdířkou na kole a elektrickou sítí.

**Upozornění:** Proces nabíjení je možný pouze tehdy, když je teplota akumulátoru systému eBike v přípustném rozpětí nabíjecí teploty.

**Upozornění:** Během nabíjení je pohonná jednotka deaktivovaná.

Nabíjení akumulátoru je možné s palubním počítačem i bez něj. Bez palubního počítače lze nabíjení sledovat na ukazateli stavu nabití akumulátoru.

Při připojení palubního počítače se na displeji zobrazí příslušné hlášení.

Stav nabití je indikován pomocí ukazatele stavu nabití akumulátoru **(9)** na akumulátoru a pomocí sloupců na palubním počítači.

Během nabíjení svítí LED ukazatele stavu nabití **(9)** na akumulátoru. Každá trvale svítící LED odpovídá přibližně

20 % kapacity nabití. Blikající LED indikuje nabíjení dalších 20 %.

Když je akumulátor systému eBike úplně nabitý, LED ihned zhasnou a palubní počítač se vypne. Proce nabíjení se ukončí. Stisknutím tlačítka zapnutí/vypnutí **(10)** na akumulátoru systému eBike si lze na 3 sekundy zobrazit stav nabití.


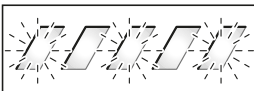

Odpojte nabíječku od sítě a akumulátor od nabíječky.

Při odpojení akumulátoru od nabíječky se akumulátor automaticky vypne.

**Upozornění:** Pokud jste nabíjeli akumulátor na jízdním kole, po nabíjení pečlivě zavřete nabíjecí zdířku **(6)** krytem **(7)**, aby dovnitř nemohla proniknout špína nebo voda.

Pokud nabíječku po nabíjení neodpojíte od akumulátoru, nabíječka se za několik hodin zase zapne, zkontroluje stav nabití akumulátoru a v případě potřeby znovu zahájí proces nabíjení.

## Závady – příčiny a odstranění

Příčina	Odstranění
 <p>Vadný akumulátor</p>	<p><b>Dvě LED na akumulátoru blikají.</b></p> <p>Obratě se na autorizovaného prodejce jízdních kol.</p>
 <p>Akumulátor je příliš teplý nebo příliš studený</p>	<p><b>Tři LED na akumulátoru blikají.</b></p> <p>Odpojte akumulátor od nabíječky a počkejte, dokud nebude nabíjecí teplota v přípustném rozmezí.</p> <p>Akumulátor znovu připojte k nabíječce teprve po dosažení přípustné nabíjecí teploty.</p>
 <p>Nabíječka nenabíjí.</p>	<p><b>Nebliká žádná LED (v závislosti na stavu nabití akumulátoru systému eBike trvale svítí jedna nebo více LED).</b></p> <p>Obratě se na autorizovaného prodejce jízdních kol.</p>

### Nabíjení není možné (na akumulátoru není žádný ukazatel).

Zástrčka není správně zapojená.	Zkontrolujte všechna zástrčková spojení.
Znečištěné kontakty akumulátoru.	Opatrně vyčistěte kontakty akumulátoru.
Zásuvka, kabel nebo nabíječka vadné.	Zkontrolujte síťové napětí, nabíječku nechte zkontrolovat u prodejce jízdních kol.

Příčina	Odstranění
Vadný akumulátor.	Obratě se na autorizovaného prodejce jízdních kol.

## Údržba a servis

### Údržba a čištění

Pokud má nabíječka poruchu, obraťte se prosím na autorizovaného prodejce jízdních kol.

### Zákaznická služba a poradenství ohledně použití

Při jakýchkoli otázkách k nabíječce se obraťte na autorizovaného prodejce jízdních kol.

Kontaktní údaje autorizovaných prodejců jízdních kol najdete na internetové stránce [www.bosch-ebike.com](http://www.bosch-ebike.com).

### Likvidace

Nabíječky, příslušenství a obaly by měly být dodány k opětovnému zhodnocení nepoškozujícím životní prostředí.

Nabíječky nevyhazujte do domovního odpadu!

#### Pouze pro země EU:



Podle evropské směrnice 2012/19/EU o odpadních elektrických a elektronických zařízeních a její transformace do národních právních práva se musí již nepoužitelné nabíječky shromažďovat odděleně a odevzdat k ekologické recyklaci.

#### Změny vyhrazeny.

## 12 Seznam hesel

- A**  
 Akumulátor pod trubkou,  
 - vyjmout, 70, 72  
 Akumulátor, 22  
 - aktivace, 73  
 - kontrola, 41  
 - likvidace, 99  
 - nabíjení, 71  
 - vyjmout, 70, 72  
 Alternativní vybavení 8
- B**  
 Blatníky,  
 - zkontrolujte, 67  
 Blokovací páka rákové brzdy 19  
 Brzda předního kola, 18, 19  
 - brzdění, 79  
 Brzda zadního kola, 19  
 Brzda zpětným sešlápnutím,  
 - brzdění, 80  
 Brzda,  
 - používání přepravní pojistky, 38  
 Brzdová čelist, 18  
 Brzdová destička, 18  
 - údržba, 92  
 Brzdová páka, 32  
 - nastavení bodu záběru, 56  
 Brzdové sedlo, 19  
 Brzdový kotouč, 19
- C**  
 Celková doba trvání jízdy, 34
- D**  
 Displej,  
 - Nabíjení akumulátoru, 75, 76  
 Doporučení k řazení, 33  
 Doprava - viz Doprava  
 Doprava, 37
- F**  
 Funkce podpory tlačení,  
 - používání, 76
- H**  
 Hmotnost,  
 přípustná celková hmotnost, 9  
 Hnací systém, 21  
 - vypnout, 74  
 - zapnutí, 74
- J**  
 Jízdní údaje, 32, 33  
 - změna, 77  
 Avg. speed (Průměrná rychlost), 33  
 Clock (Hodiny), 33  
 Max. speed (Maximální rychlost), 33  
 Range (Oblast) 33  
 Range (Oblast), 33  
 Trip distance (Ujetá vzdálenost), 33  
 Trip time (Doba jízdy), 33
- K**  
 Kolo,  
 - údržba, 91  
 Korunka odpružené vidlice, 16  
 Kryt řetězu,  
 - zkontrolujte, 67
- M**  
 Modelový rok, 9  
 Motor, 21
- N**  
 Nabíječka,  
 - likvidace, 99  
 Náboj, 16  
 Napnutí řemenu, 93  
 Napnutí řetězu, 93  
 Nastavovací matice, 18  
 Nosič zavazadel, 15  
 - používání, 68  
 - zkontrolujte, 67  
 - změnit, 68
- O**  
 Obal, 40  
 O-kroužek, 18  
 Osvětlení, 24  
 - zkontrolujte funkci, 67
- P**  
 Páka, 18  
 Paprsek, 16  
 Pedál, 19, 21  
 Plášť, 16  
 Pojistný hák, 23  
 Pou 84  
 Přední kolo - viz kolo  
 Provozní přestávka, 39  
 - postup, 39  
 - příprava, 39  
 První uvedení do provozu, 41
- R**  
 Řadicí páčka,  
 - nastavení, 95  
 Ráfek, 16  
 - kontrola, 91  
 Rám, 15  
 Range, 32  
 Řazení převodů,  
 - řazení, 84  
 - údržba, 93  
 Reflektor, 21  
 Řetěz, 15, 21  
 - údržba, 93  
 Řetězové kolo, 21  
 Řetězový převod, 21  
 Řídítka, 32  
 Rychloupínák, 16
- S**  
 Sedlo, 15  
 - zjištění výšky sedla, 53, 54  
 - změna délky posedu, 54  
 - změna sklonu sedla, 53  
 Sedlovka, 15  
 Skladování - viz Skladování  
 Skladování, 38  
 Směr jízdy, 21  
 Stupeň podpory šlapání,  
 - volba, 77  
 Systémové hlášení, 33, 35, 50
- Systémové nastavení, 33, 34  
 měnitelné, 33, 34, 35  
 Systémová specifikace, 33, 34
- T**  
 Tlačítko funkce podpory tlačení, 24  
 Tlačítko Minus, 24  
 Tlačítko Plus, 24  
 Tlačítko,  
 Funkce podpory tlačení, 24  
 Minus, 24  
 Plus, 24  
 Vypnutí (akumulátor), 23  
 Vypnutí (displej), 24  
 Tlumič zadního odpružení,  
 Konstrukce, 18  
 Total, 32  
 Trip, 32  
 Typové číslo, 9
- U**  
 Ukazatel na displeji, 32, 66  
 Ukazatel provozního stavu, 32  
 Upínací síla,  
 - kontrola rychloupínáku, 43  
 - nastavení rychloupínáku, 43  
 USB přípojka, 24
- V**  
 Válečková brzda,  
 - brzdění, 80  
 Ventilky, 16  
 Dunlop ventilky, 16  
 Vidlice, 16  
 - nastavení tlumiče komprese, 83  
 Konstrukce, 17  
 nastavení tlumiče odskoku, 83  
 Patka, 16  
 Vypínač,  
 Akumulátor, 23  
 Displej, 24  
 Vzduchová komora, 18  
 Vzduchový ventilky,  
 Tlumič zadního odpružení, 18  
 Vidlice, 17
- Z**  
 Zadní světlo, 21  
 Zádržná pojistka, 23  
 Zimní přestávka - viz Provozní přestávka  
 Značka minimální hloubky zasunutí, 54



## 13 Slovníček pojmů

### Brzdná dráha

*Zdroj: ČSN EN 15194:2017, Vzdálenost, kterou Pedelec ujede od okamžiku zahájení brzdění do místa, v němž se zastaví.*

### Brzdová páka

*Zdroj: ČSN EN 15194:2017, Páka, která ovládá mechanismus brzdy*

### Chyba

*Zdroj: ČSN EN 13306:2018-02, 6.1, Stav předmětu (4.2.1), v němž předmět není schopen plnit požadovanou funkci (4.5.1); výjimku představuje neschopnost v průběhu preventivního servisu či jiných plánovaných opatření anebo v důsledku chyby externích zdrojů.*

### Dodávkové jízdní kolo

*Zdroj: DIN 79010, Jízdní kolo navržené především pro účely přepravy zboží.*

### Elektrický regulační a řídicí systém

*Zdroj: ČSN EN 15194:2017, Elektronické a/nebo elektrické součásti či konstrukční skupiny zabudované do jízdního kola, které ve spojení se všemi elektrickými propojeními a příslušnými zapojeními zajišťují elektrické napájení motoru.*

### Hnací řemen

*Zdroj: ČSN EN 15194:2017, Bezešvý kruhový pás, který se používá jako prostředek k přenosu hnací síly.*

### Horská jízdní kola, Mountainbike

*Zdroj: ČSN EN ISO 4210 - 2, Jízdní kolo, které je navrženo pro jízdu v nerovném terénu mimo silnice i na veřejných komunikacích a cestách, je vybaveno zesíleným rámem a dalšími díly, jakož i zpravidla pláště s velkým průřezem a hrubým profilem běhounu a velkým vícerychlostním nábojem.*

### Jízdní kolo pro mládež

*Zdroj: ČSN EN ISO 4210 - 2, Jízdní kolo určené k jízdě na veřejných komunikacích, používané mladými lidmi o hmotnosti menší než 40 kg, s maximální výškou sedla 635 mm nebo více, ale méně než 750 mm. (Viz ČSN EN ISO 4210).*

### Kolo

*Zdroj: ČSN EN 15194:2017, Sestava nebo kombinace náboje, paprsků nebo disku a ráfku, vyjma sestavy pláště.*

### Kolo s pomocným elektrickým pohonem, Pedelec

*Zdroj: ČSN EN 15194:2017, (en: electrically power assisted cycle) Jízdní kolo vybavené pedály a elektrickým pomocným motorem, které nemůže být poháněno výhradně tímto elektrickým pomocným motorem, přičemž motor je používán v režimu podpory jízdy.*

### Kotoučová brzda

*Zdroj: ČSN EN 15194:2017, Brzda využívající brzdové destičky pro sevření bočních ploch tenkého kotouče, který je připojen k náboji kola nebo je jeho nedílnou součástí.*

### Maximální trvalý jmenovitý výkon

*Zdroj: ZEG, Maximální trvalý jmenovitý výkon je maximální výkon v průběhu 30 minut na výstupní hřídeli elektromotoru.*

### Maximální výška sedla

*Zdroj: ČSN EN 15194:2017, Svislá vzdálenost od povrchu terénu k místu, kde osa sedlovky protíná horní povrch sedla, měřeno při vodorovné poloze sedla a při nastavení sedlovky na značku minimální hloubky zasunutí.*

### Městská a trekkingová jízdní kola

*Zdroj: ČSN EN ISO 4210 - 2, Pedelec, který je zkonstruován pro používání na veřejných komunikacích především pro účely přepravy nebo trávení volného času.*

### Modelový rok

*Zdroj: ZEG, Modelový rok je v případě sériově vyráběných Pedelec první rok výroby příslušné verze a nemusí se vždy shodovat s rokem výroby. Rok výroby se může v některých případech nacházet před modelovým rokem. Pokud nejsou provedeny žádné technické změny na sérii, mohou být Pedelec předcházejícího modelového roku vyráběny i nadále.*

**Náhradní díl**

*Zdroj: ČSN EN 13306:2018-02, 3.5, Předmět určený k náhradě odpovídajícího předmětu pro zajištění původně požadované funkce předmětu.*

**Návod k obsluze**

*Zdroj: ISO DIS 20607:2018, Část uživatelských informací, které poskytují výrobci strojů uživatelům strojů; obsahuje pomoc, návody a rady, které se týkají používání stroje ve všech fázích jeho životního cyklu.*

**Nejvyšší přípustná celková hmotnost**

*Zdroj: ČSN EN 15194:2017, Hmotnost sestaveného Pedelec a jezdce a zavazadla podle definice výrobce.*

**Nejvyšší tlak v plášti**

*Zdroj: ČSN EN 15194:2017, nejvyšší tlak v plášti doporučený výrobcem pláště nebo ráfku pro bezpečný a účinný provoz. Jestliže je na ráfku i na plášti uveden nejvyšší tlak nahuštění, je nejvyšším tlakem nahuštění nižší hodnota z těchto dvou uvedených tlaků.*

**Nerovný terén mimo komunikace**

*Zdroj: ČSN EN 15194:2017, Hrubé šterkové tratě, lesní cesty a jiné běžné cesty mimo komunikace, kde se mohou vyskytovat kořeny stromů a kameny.*

**Odpružená vidlice**

*Zdroj: ČSN EN 15194:2017, Přední vidlice s regulovanou axiální pružností pro snížení přenosu nárazů od nerovné vozovky na jezdce.*

**Odpružený rám**

*Zdroj: ČSN EN 15194:2017, Rám s regulovanou vertikální pružností pro snížení přenosu nárazů od nerovné vozovky na jezdce.*

**Opotřebení**

*Zdroj: DIN 31051, Úbytek materiálu z povrchu (4.3.4) vyvolaný chemickými a/nebo fyzikálními procesy.*

**Označení minimální hloubky zasunutí**

*Zdroj: ČSN EN 15194:2017, Označení minimální potřebné hloubky zasunutí představce s řídítky do trubky řízení nebo sedlovky do rámu.*

**Pohotovostní hmotnost jízdního kola**

*Zdroj: ZEG, Údaj o hmotnosti Pedelec připraveného k provozu představuje hmotnost Pedelec v okamžiku prodeje. Každé další příslušenství se musí přičíst k této hmotnosti.*

**Pracovní prostředí**

*Zdroj: ČSN EN 9000:2015, Soubor podmínek, podle nichž musí být prováděny práce.*

**Prasklina**

*Zdroj: ČSN EN 15194:2017, Neúmyslné oddělení na dvě nebo více částí.*

**Rok výroby**

*Zdroj: ZEG, Rok výroby je rok, v němž byl Pedelec vyroben. Obdobím výroby je vždy srpen až červenec následujícího roku.*

**Rychloupínací zařízení, rychloupínák**

*Zdroj: ČSN EN 15194:2017, Pákou ovládaný mechanismus pro upnutí, uvolnění nebo zajištění kola nebo jiné součásti.*

**Sedlovka**

*Zdroj: ČSN EN 15194:2017, Součást, která upíná sedlo (šroubem nebo konstrukční jednotkou) a spojuje ji s rámem.*

**Skládací jízdní kolo**

*Zdroj: ČSN EN ISO 4210 - 2, Jízdní kolo, jehož konstrukce umožňuje složení do kompaktního tvaru usnadňujícího přepravu a skladování.*

**Spotřební materiál**

*Zdroj: ČSN EN 82079-1, Díl nebo materiál, který je nutný pro pravidelné používání nebo servis předmětu.*

**Trubka řízení**

*Zdroj: ČSN EN 15194:2017, Součást vidlice, která se otáčí okolo osy řízení hlavového složení jízdního kola. Obvykle je trubka spojena s korunkou nebo přímo s kluzáky a zpravidla tvoří spojení mezi vidlicí a představcem s řídítky.*

**Typové číslo**

*Zdroj ZEG*, Každý typ Pedelec je označen osmimístným typovým číslem, které vyjadřuje rok konstrukčního modelu, typ Pedelec a variantu.

**Údržba**

*Zdroj: DIN 31051*, Údržba je všeobecně prováděna v pravidelných intervalech a často vyškolenými odbornými pracovníky. Tím lze zajistit podle možností dlouhou životnost a nízké opotřebenění udržovaného předmětu. Odborná údržba představuje často předpoklad platnosti záruky.

**Vypínací rychlost**

*Zdroj: ČSN EN 15194:2017*, Rychlost Pedelec, při jejímž dosažení klesne proud na nulu nebo na volnoběžnou hodnotu.

**Vyřazení z provozu**

*Zdroj: DIN 31051*, Úmyslné a časově neohrazené přerušení funkčnosti předmětu.

**Závodní jízdní kolo**

*Zdroj: ČSN EN ISO 4210 - 2*, Jízdní kolo, které je určeno pro amatérské vysokorychlostní jízdy na veřejných komunikacích a které má sestavu řízení s více polohami úchopu (umožňujícími aerodynamickou polohu jezdce), vícerychlostní převodový systém, šířku pláště nejvýše 28 mm a maximální hmotnost zcela smontovaného jízdního kola 12 kg.

**Značka CE**

*Zdroj: Směrnice o strojních zařízeních*, Uvedením značky CE prohlašuje výrobce, že Pedelec splňuje platné požadavky.

## Dodatek

### I. Překlad originálního prohlášení o shodě ES

Výrobce:

ZEG Zweirad-Einkaufs-Genossenschaft eG  
 Longericher Str. 2  
 50739 Köln, Germany

tímto prohlašuje, že jízdní kola s pomocným elektrickým pohonem typů:

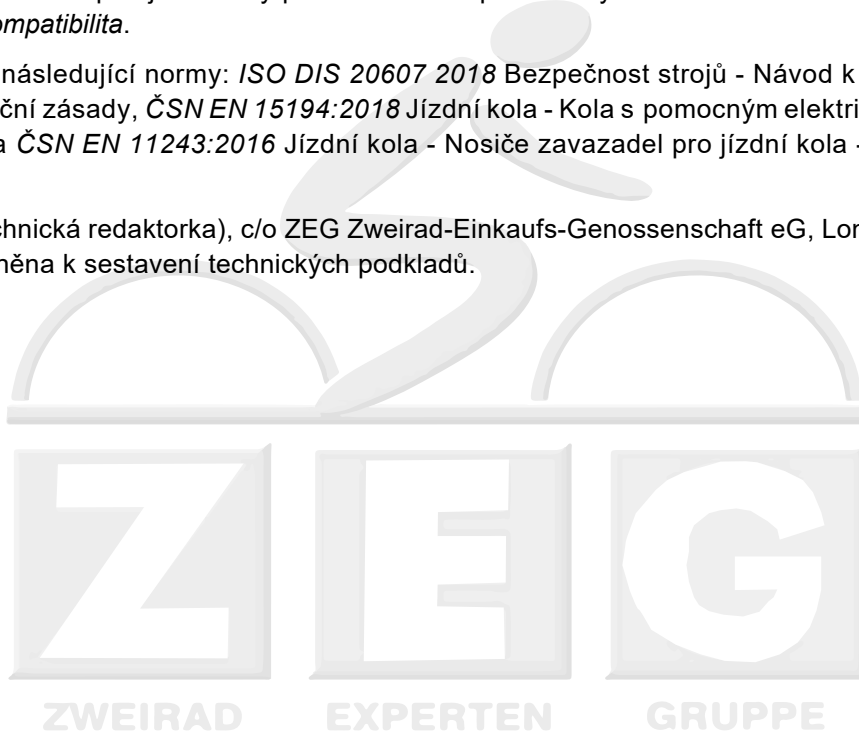
rocco

rok výroby 2019 a rok výroby 2020,

splňují veškerá platná ustanovení *směrnice 2006/42/ES Strojní zařízení*. Jízdní kola s pomocným elektrickým pohonem dále splňují všechny platné základní požadavky *směrnice 2014/30/EU Elektromagnetická kompatibilita*.

Dále byly uplatněny následující normy: *ISO DIS 20607 2018 Bezpečnost strojů - Návod k obsluze - Všeobecné konstrukční zásady*, *ČSN EN 15194:2018 Jízdní kola - Kola s pomocným elektrickým pohonem* - Jízdní kola EPAC a *ČSN EN 11243:2016 Jízdní kola - Nosiče zavazadel pro jízdní kola - Požadavky a zkušební postupy*.

Paní Janine Otto (technická redaktorka), c/o ZEG Zweirad-Einkaufs-Genossenschaft eG, Longericher Str. 2, 50739 Köln, je zmocněna k sestavení technických podkladů.



Kolín, 27.5.2019

Místo, datum a podpis

Egbert Hageböck

-Předseda-