

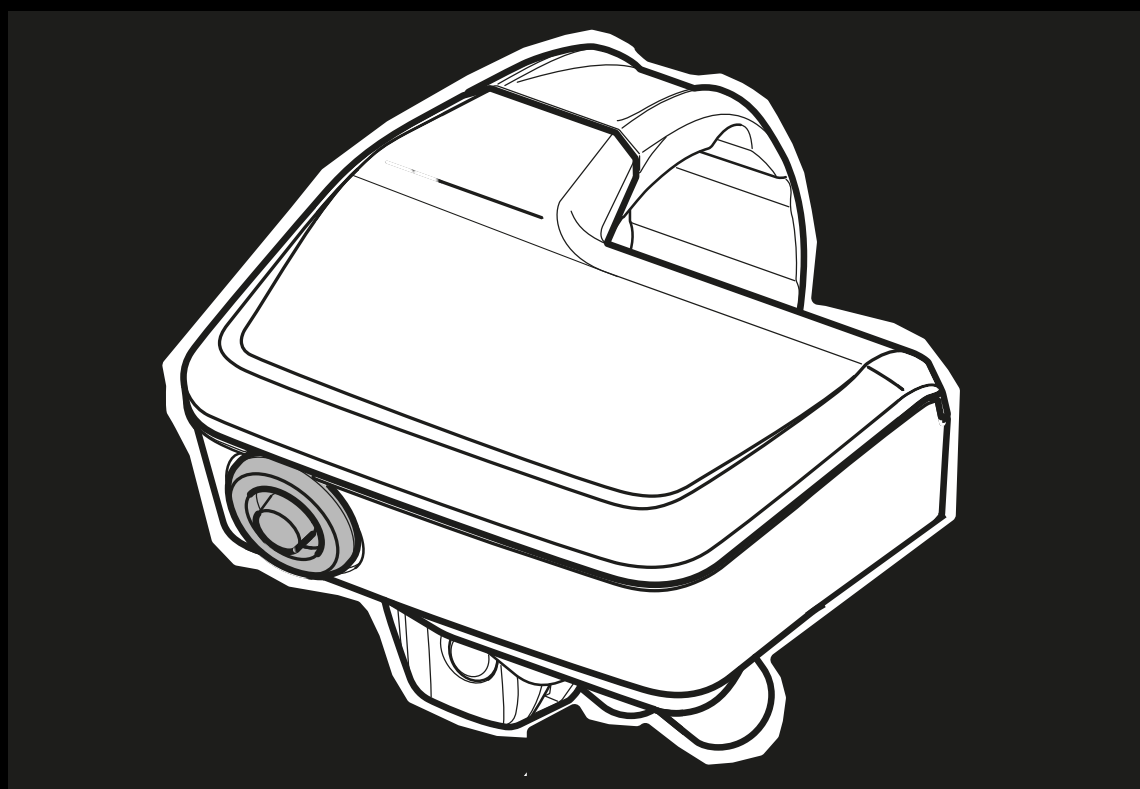
IMPORTANT

À LIRE ATTENTIVEMENT AVANT L'UTILISATION

À CONSERVER POUR RÉFÉRENCE ULTÉRIEURE



SHIMANO



**Traduction du mode d'emploi original
pour vélos électriques BULLS
avec ordinateur de bord SHIMANO SC-EM800**

Sonic Evo AM-SL 1 Carbon; Sonic Evo AM-SL 2 Carbon; Sonic Evo AM-SL S Carbon;
Sonic Evo EN-SL 1 Carbon; Sonic Evo EN-SL 2 Carbon; Sonic EN-SL Daytona

21-19-1003; 21-21-1004; 21-21-1063; 21-21-1069; 21-21-1070 22-18-1081

MY22B03 - 34_1.0_23.08.2021

Table des matières

1	À propos de ce mode d'emploi	
1.1	Fabricant	10
1.2	Lois, normes et directives	10
1.3	Langue	10
1.4	Pour votre information	10
1.4.1	Avertissements	10
1.4.2	Formats de texte	10
1.5	Numéro de type et modèle	11
1.6	Numéro de cadre	11
1.7	Identifier le mode d'emploi	11
1.8	Objectifs du mode d'emploi	12
2	Sécurité	
2.1	Risques résiduels	13
2.1.1	Risque d'incendie et d'explosion	13
2.1.1.1	Batterie	13
2.1.1.2	Surchauffe du chargeur	13
2.1.1.3	Composants devenus brûlants	13
2.1.2	Choc électrique	14
2.1.2.1	Domages	14
2.1.2.2	Pénétration d'eau	14
2.1.2.3	Eau de condensation	14
2.1.3	Risque de chute	14
2.1.3.1	Mauvais réglage de l'attache rapide	14
2.1.3.2	Couple de serrage incorrect	14
2.1.3.3	Composant incorrect	14
2.1.4	Risque d'amputation	14
2.1.5	Rupture de la clé	14
2.1.6	Pannes causées par Bluetooth®	15
2.2	Substances toxiques	16
2.2.1	Liquide de freinage	16
2.2.2	Huile de suspension	16
2.2.3	Huile lubrifiante	16
2.2.4	Batterie défectueuse	16
2.3	Exigences portant sur le cycliste	16
2.4	Personnes vulnérables	16
2.5	Équipement de protection individuel	16
2.6	Dispositifs de protection	16
2.7	Marquages de sécurité et consignes de sécurité	17
2.8	Comportement en cas d'urgence	17
2.8.1	Situation dangereuse dans le trafic routier	17
2.8.2	Écoulement de liquide de frein	17
2.8.3	Échappement de vapeurs de la batterie	18
2.8.4	Incendie de la batterie	18
2.8.5	Écoulement de lubrifiants et huiles hors de l'amortisseur arrière	18
2.8.6	Écoulement de lubrifiants et huiles hors de la fourche	18
2.8.7	Lubrifiants écoulés de la tige de selle suspendue eightpins	19
3	Description	
3.1	Utilisation conforme	20
3.1.1	Utilisation non conforme	21
3.1.2	Poids total autorisé en charge (PTAC)	22
3.1.3	Conditions environnementales requises	23
3.2	Plaque signalétique	25
3.3	Composants	26

3.3.1	Aperçu	26
3.3.2	Châssis	27
3.3.2.1	Cadre	27
3.3.2.2	Direction	27
3.3.2.3	Palier de direction	27
3.3.2.4	Potence	27
3.3.2.5	Guidon	28
3.3.2.6	Fourche	28
3.3.3	Suspension	29
3.3.3.1	Fourche suspendue	29
3.3.3.2	Amortisseur arrière	33
3.3.3.3	Amortisseur arrière Suntour	36
3.3.3.4	Amortisseur arrière ROCKSHOX	37
3.3.4	Roue	38
3.3.4.1	Pneus	38
3.3.4.2	Jante	38
3.3.4.3	Valve	38
3.3.4.4	Rayon	39
3.3.4.5	Écrous de rayon	39
3.3.4.6	Moyeu	39
3.3.5	Système de freinage	40
3.3.5.1	Frein mécanique	40
3.3.5.2	Frein hydraulique	40
3.3.5.3	Frein à disque	41
3.3.6	Tige de selle	42
3.3.6.1	Tige de selle brevetée	42
3.3.6.2	Tiges de selle suspendues	42
3.3.6.3	Tige de selle suspendue ROCKSHOX Reverb AXS	43
3.3.7	Système d'entraînement mécanique	44
3.3.7.1	Structure de l'entraînement à chaîne	44
3.3.7.2	Structure de l'entraînement à courroie	44
3.3.8	Système d'entraînement électrique	45
3.3.8.1	Moteur	45
3.3.8.2	Batterie	45
3.3.8.3	Batterie	46
3.3.9	Feux	46
3.3.10	Chargeur	46
3.3.10.1	Ordinateur de bord	47
3.3.10.2	Unité de commande	47
3.4	Description de la commande et de l'écran	48
3.4.1	Guidon	48
3.4.2	Ordinateur de bord	49
3.4.2.1	Écran principal	49
3.4.3	Avertissements et erreurs	50
3.4.3.1	Avertissements	50
3.4.3.2	Messages d'erreur	50
3.4.4	Changement de vitesse	51
3.4.4.1	Fonctions de l'unité de commande de droite	51
3.4.5	Frein à main	53
3.4.6	Indicateur de charge (batterie)	54
3.5	Caractéristiques techniques	55
3.5.1	Vélo électrique	55
3.5.2	Moteur SHIMANO EP8 DU-EP800	55
3.5.3	Batterie	55
3.5.3.1	BMZ, V10	55
3.5.4	Chargeur	55
3.5.4.1	SHIMANO, EC-E6002	55
3.5.5	Ordinateur de bord SHIMANO SC-EM800	55
3.5.5.1	Spécifications pour les systèmes sans fil	55

3.5.6	Émissions	56
3.5.7	Couples de serrage	57
4	Transport et stockage	
4.1	Poids et dimensions de transport	59
4.2	Poignées/points de levage prévus	59
4.3	Transport	60
4.3.1	Utiliser les cales de transport pour les freins	60
4.3.2	Transporter le vélo électrique	60
4.3.3	Expédier le vélo électrique	60
4.3.4	Transporter la batterie	60
4.3.5	Expédier la batterie	60
4.4	Stocker	61
4.4.1	Interruption de l'utilisation	61
4.4.1.1	Préparer une interruption d'utilisation	61
4.4.1.2	Effectuer une interruption d'utilisation	61
5	Montage	
5.1	Déballage	62
5.2	Outils requis	62
5.3	Mise en service	63
5.3.1	Contrôler la batterie	63
5.3.2	Préparer la roue	64
5.3.3	Préparer la tige de selle LIMOTEC	65
5.3.4	Préparer une tige de selle ROCKSHOX Reverb AXS	66
5.3.4.1	Charger la batterie SRAM	66
5.3.4.2	Insérer une batterie SRAM	66
5.3.4.3	Accoupler le système	66
5.3.4.4	Arrêter l'accouplement	66
5.3.5	Monter les pédales	67
5.3.6	Contrôler la potence et le guidon	68
5.3.6.1	Contrôler les assemblages	68
5.3.6.2	Contrôler la solidité du positionnement	68
5.3.6.3	Contrôler le jeu du palier	68
5.4	Vente du vélo électrique	68
6	Utilisation	
6.1	Risques et dangers	69
6.2	Conseils pour augmenter l'autonomie	71
6.3	Messages d'erreur	72
6.3.1	Message d'erreur de la batterie	72
6.3.2	Avertissements sur l'ordinateur de bord	73
6.4	Messages d'erreur à l'écran	74
6.5	Initiation et service après-vente	75
6.6	Régler le vélo électrique	75
6.6.1	Préparation	75
6.6.2	Procédure d'ajustement du vélo électrique	76
6.6.3	Déterminer la position sur la selle	77
6.6.4	Régler la selle	78
6.6.4.1	Orienter la selle	78
6.6.4.2	Régler la hauteur de la selle	78
6.6.4.3	Régler la hauteur de la selle avec la télécommande	79
6.6.4.4	Régler la position de la selle	80
6.6.4.5	Régler l'inclinaison de la selle	80
6.6.4.6	Contrôler la solidité de la selle	80
6.6.5	Guidon	81
6.6.5.1	Largeur du guidon	81
6.6.5.2	Position des mains	81

6.6.5.3	Régler le guidon	81
6.6.6	Potence	82
6.6.6.1	Régler la hauteur du guidon avec l'attache rapide	82
6.6.6.2	Régler la potence à plongeur	83
6.6.6.3	Régler la potence Ahead	83
6.6.6.4	Régler la potence à angle variable	84
6.6.7	Poignées ergonomiques	85
6.6.7.1	Contrôler la solidité du guidon	85
6.6.8	Pneus	86
6.6.9	Frein	87
6.6.9.1	Position de la poignée de frein	87
6.6.9.2	Angle d'inclinaison de la poignée de frein	87
6.6.9.3	Déterminer la garde	88
6.6.9.4	Régler la garde d'un levier de frein SHIMANO ST-EF41	89
6.6.9.5	Roder les plaquettes de frein	90
6.6.10	Changement de vitesse	91
6.6.10.1	Levier de vitesse SHIMANO	91
6.6.11	Suspension	92
6.6.12	SAG de la fourche	92
6.6.12.1	Régler la prétension du ressort en spirale pour fourche ROCKSHOX avec la pièce d'écartement	93
6.6.12.2	Régler le ressort en spirale ROCKSHOX avec un dispositif de réglage de la prétension externe	95
6.6.12.3	Ressort en spirale ROCKSHOX Paragon Silver	96
6.6.12.4	Régler la suspension pneumatique d'une fourche ROCKSHOX	98
6.6.13	Régler l'amortisseur arrière SAG	100
6.6.13.1	Régler un amortisseur arrière ROCKSHOX	101
6.6.14	Amortissement de détente de la fourche	103
6.6.14.1	Régler une fourche suspendue ROCKSHOX	104
6.6.15	Régler l'amortisseur de détente de l'amortisseur arrière	105
6.6.15.1	Régler un amortisseur arrière ROCKSHOX	106
6.6.16	Amortisseur de compression sur l'amortisseur arrière	107
6.6.16.1	Régler l'amortisseur de compression RockShox	108
6.6.17	Éclairage	109
6.6.17.1	Régler l'éclairage	109
6.6.18	Régler l'ordinateur de bord	111
6.6.19	Ouvrir le menu de réglage	113
6.6.20	Fermer le menu de réglage	113
6.6.20.1	Définir la langue	113
6.6.20.2	Définir les unités	114
6.6.20.3	Modifier la vitesse affichée	114
6.6.20.4	Régler l'heure	115
6.6.20.5	Modifier la luminosité	115
6.6.20.6	Modifier le signal sonore	116
6.6.20.7	Réglage automatique de l'éclairage	116
6.6.20.8	Définir la vitesse au démarrage	117
6.6.20.9	Modifier l'assistance	117
6.6.20.10	Régler le changement de vitesse	118
6.6.20.11	Réinitialiser le dérailleur arrière	118
6.6.20.12	Effacer toutes les valeurs enregistrées	119
6.6.21	Connecter un appareil externe	119
6.6.21.1	Connecter un appareil via ANT	119
6.6.21.2	Connecter un appareil via Bluetooth® LE	119
6.7	Connecter des appareils externes	120
6.7.1	Connexion via Bluetooth® LE	120
6.7.2	Connexion via ANT	120
6.8	Utiliser E-TUBE PROJECT	120
6.9	Accessoires	121
6.9.1	Siège enfant	121

6.9.2	Remorque	122
6.9.2.1	Remorques autorisées avec moyeu envoilo	122
6.9.2.2	Remorques autorisées avec moyeu ROHLOFF	123
6.9.3	Support de téléphone portable	123
6.9.4	Pneus Tubeless et Airless	123
6.9.5	Ressort en spirale de la fourche suspendue	123
6.9.6	Porte-bagages	124
6.9.7	Sacoches et caisses à bagages	124
6.10	Équipement de protection individuel et accessoires pour la sécurité routière	125
6.11	Avant chaque trajet	125
6.12	Redresser une potence à réglage rapide	126
6.13	Utiliser le porte-bagages	126
6.14	Rabattre la béquille latérale	127
6.15	Utiliser la selle	127
6.15.1	Utiliser la selle en cuir	127
6.16	Utiliser les pédales	127
6.17	Utiliser le guidon multifonctions ou les embouts de cintre	127
6.17.1	Utiliser les poignées en cuir	127
6.18	Utiliser la sonnette	127
6.19	Batterie	128
6.19.1	Retirer la batterie BT-E8036	128
6.19.2	Insérer la batterie BT-E8036	129
6.19.3	Charger la batterie	129
6.20	Utiliser le vélo électrique avec le système d'entraînement électrique	130
6.20.1	Démarrer le système d'entraînement électrique	130
6.20.2	Arrêter le système d'entraînement électrique	130
6.21	Utiliser l'ordinateur de bord	131
6.21.1	Utiliser les feux	132
6.21.2	Sélectionner le niveau d'assistance	132
6.21.3	Utiliser l'assistance de poussée	133
6.21.3.1	Sélectionner le niveau d'assistance PIED	133
6.21.3.2	Démarrer l'assistance de poussée	133
6.21.3.3	Arrêter l'assistance de poussée	133
6.21.3.4	Quitter le niveau d'assistance PIED	133
6.21.4	Basculer entre les informations de voyage	133
6.22	Frein	134
6.22.1	Utiliser le levier de frein	134
6.23	Suspension et amortissement	135
6.23.0.1	Régler l'amortisseur de compression RockShox	136
6.24	Changement de vitesse	137
6.24.1	Utiliser le dérailleur	137
6.25	Stationnement	138
6.25.1	Replier le guidon All Up	138

7 Nettoyage, entretien et maintien en bon état

7.1	Avant chaque trajet	144
7.1.1	Contrôler les dispositifs de protection	144
7.1.2	Contrôler le cadre	144
7.1.3	Contrôler la fourche	144
7.1.4	Contrôler l'amortisseur arrière	144
7.1.5	Contrôler le porte-bagages	144
7.1.6	Contrôler les garde-boue	144
7.1.7	Contrôler la concentricité de la roue	144
7.1.8	Contrôler l'attache rapide	144
7.1.9	Contrôler la tige de selle suspendue	145
7.1.10	Contrôler la sonnette	145
7.1.11	Contrôler les poignées	145
7.1.12	Contrôler le cache USB	145
7.1.13	Contrôler l'éclairage	145

7.1.14	Contrôler les freins	145
7.2	Après chaque trajet	146
7.2.1	Nettoyer l'éclairage et les réflecteurs	146
7.2.2	Nettoyer la fourche suspendue	146
7.2.3	Entretien la fourche suspendue	146
7.2.4	Nettoyer les pédales	146
7.2.5	Nettoyer les freins	146
7.2.6	Nettoyer la tige de selle suspendue	146
7.2.7	Nettoyer l'amortisseur arrière	146
7.3	Nettoyage complet	147
7.3.1	Ordinateur de bord et unité de commande	147
7.3.2	Batterie	147
7.3.3	Moteur	147
7.3.4	Cadre, fourche, porte-bagages, garde-boue et béquille latérale	148
7.3.5	Potence	148
7.3.6	Guidon	148
7.3.7	Poignées	148
7.3.7.1	Poignées en cuir	148
7.3.8	Tige de selle	148
7.3.9	Selle	148
7.3.9.1	Selle en cuir	149
7.3.10	Pneus	149
7.3.11	Rayons et écrous de rayon	149
7.3.12	Moyeu	149
7.3.13	Éléments du changement de vitesse	149
7.3.13.1	Manette de vitesse	149
7.3.14	Cassette, roues dentées et dérailleur avant	149
7.3.15	Frein	150
7.3.15.1	Levier de frein	150
7.3.16	Disque de frein	150
7.3.17	Courroie	150
7.3.18	Chaîne	150
7.3.18.1	Chaîne avec pare-chaîne périphérique	150
7.4	Entretien	151
7.4.1	Cadre	151
7.4.2	Fourche	151
7.4.3	Porte-bagages	152
7.4.4	Garde-boue	152
7.4.5	Entretien la béquille latérale	152
7.4.6	Potence	152
7.4.7	Guidon	152
7.4.8	Poignée	153
7.4.8.1	Poignées en caoutchouc	153
7.4.8.2	Poignée en cuir	153
7.4.9	Tige de selle	153
7.4.9.1	Tige de selle suspendue	153
7.4.9.2	Tige de selle en carbone	153
7.4.10	Selle en cuir	153
7.4.11	Moyeu	154
7.4.12	Écrous de rayon	154
7.4.13	Jante	154
7.4.14	Changement de vitesse	154
7.4.14.1	Dérailleur arrière – Arbres de transmission et roues de changement de vitesse	154
7.4.14.2	Manette de vitesse	154
7.4.15	Pédale	154
7.4.16	Entretien la chaîne	155
7.4.16.1	Entretien une chaîne avec pare-chaîne périphérique	155
7.4.17	Entretien les freins	155
7.4.17.1	Entretien le levier de frein	155

7.4.18	Lubrifier un tube de tige de selle eightpins	155
7.5	Maintien en bon état	156
7.5.1	Roue	156
7.5.1.1	Contrôler la pression des pneus	156
7.5.1.2	Contrôler les pneus	158
7.5.1.3	Contrôler les jantes	159
7.5.1.4	Contrôler les trous de rayon	159
7.5.1.5	Contrôler la paroi intérieure de la jante	159
7.5.1.6	Contrôler les crochets de jante	159
7.5.1.7	Contrôler les rayons	159
7.5.2	Contrôler le système de freinage	160
7.5.2.1	Contrôler le frein à main	160
7.5.2.2	Contrôler le système hydraulique	160
7.5.2.3	Contrôler les câbles Bowden	160
7.5.2.4	Contrôler le frein à disque	161
7.5.2.5	Contrôler le frein à rétro pédalage	162
7.5.2.6	Contrôler le frein de jante	163
7.5.3	Contrôler l'éclairage	164
7.5.4	Contrôler la potence	165
7.5.5	Contrôler le guidon	165
7.5.6	Contrôler la selle	165
7.5.7	Contrôler la tige de selle	165
7.5.8	Contrôler la chaîne	165
7.5.9	Contrôler la tension de la chaîne ou courroie	165
7.5.9.1	Contrôler le dérailleur	166
7.5.9.2	Contrôler le moyeu à vitesses intégrées	166
7.5.10	Contrôler le changement de vitesse	166
7.5.10.1	Changement de vitesse électrique	166
7.5.10.2	Changement de vitesse mécanique	166
7.5.10.3	Contrôler le dérailleur	166
7.5.11	Régler le changement de vitesse	167
7.5.11.1	Moyeu ROHLOFF	167
7.5.12	Changement de vitesse actionné par câble, simple	167
7.5.13	Changement de vitesse actionné par câble, à deux câbles	167
7.5.14	Poignée de vitesse rotative à actionnement par câble, à deux câbles	168
7.5.15	Contrôler la stabilité de la béquille latérale	168

8 Maintenance

8.1	Première inspection	169
8.2	Maintenance	169
8.3	Maintenance spécifique des composants	169
8.4	Effectuer la première inspection	172
8.5	Instructions de maintenance	173
8.5.1	Maintenance du cadre	181
8.5.1.1	Maintenance du cadre en carbone	181
8.5.2	Contrôler le porte-bagages	181
8.5.3	Maintenance de l'axe avec attache rapide	181
8.5.4	Entretien la potence	182
8.5.5	Maintenance du moyeu de transmission	182
8.5.5.1	Régler le moyeu à cône	182
8.5.6	Maintenance du palier de direction	183
8.5.7	Maintenance de la fourche	183
8.5.7.1	Maintenance de la fourche suspendue en carbone	184
8.5.7.2	Maintenance de la fourche suspendue	184
8.5.8	Maintenance de la tige de selle	185
8.5.8.1	Maintenance de la tige de selle en carbone	185
8.5.8.2	Tige de selle suspendue by.schulz	186
8.5.8.3	Tige de selle suspendue Suntour	186
8.5.8.4	Tige de selle eightpins NGS2	187

8.5.8.5	Tige de selle eightpins H01	193
8.5.9	Amortisseur arrière	197
8.5.9.1	Maintenance spécifique des pièces FOX	198
9	Recherche des erreurs, correction des pannes et réparation	
9.1	Recherche des erreurs et correction des pannes	199
9.1.1	Le système d'entraînement ou l'écran ne démarrent pas	199
9.1.2	Réinitialiser le dérailleur arrière	199
9.1.3	Messages d'avertissement et LED	200
9.2	Fonction d'assistance	200
9.3	Batterie	201
9.4	Éclairage	203
9.4.1	Erreur de l'ordinateur de bord	203
9.5	Divers	204
9.5.1	Fourche suspendue ROCKSHOX	205
9.5.1.1	Détente trop rapide	205
9.5.1.2	Détente trop lente	206
9.5.1.3	Suspension trop souple dans les côtes	207
9.5.1.4	Amortissement trop dur en cas d'irrégularités	208
9.5.2	Amortisseur arrière ROCKSHOX	209
9.5.2.1	Détente trop rapide	209
9.5.2.2	Détente trop lente	210
9.5.2.3	Suspension trop souple dans les côtes	211
9.5.2.4	Amortissement trop dur en cas d'irrégularités	212
9.6	Réparation	213
9.6.1	Pièces et lubrifiants d'origine	213
9.6.2	Remplacer l'éclairage	213
9.6.3	Régler le feu avant	213
9.6.4	Contrôler le libre mouvement du pneu	213
10	Recyclage et mise au rebut	
10.1	Directives sur l'élimination des déchets	214
11	Documents	
11.1	Protocole de montage	216
11.2	Protocole de maintenance	218
11.2.1	Sonic AM-SL 1 Carbon	222
11.2.2	Sonic AM-SL 1 Carbon	224
11.2.3	Sonic AM-SL 2 Carbon	226
11.2.4	Sonic EN-SL 1 Carbon	228
11.2.5	Sonic EN-SL 2 Carbon	230
11.2.6	Sonic EN-SL Daytona	232
12	Glossaire	
12.1	Abréviations	237
12.2	Concepts simplifiés	237
13	Annexe	
I.	Traduction de la déclaration de conformité CE/UE originale	238
1.1	Déclaration de conformité de la partie de machine	239
1.2	Déclaration de conformité RED	241
14	Index des mots-clés	

Merci de votre confiance !

Les *vélos électriques* BULLS sont des véhicules de haute qualité. Vous avez fait un bon choix. Le montage final, le conseil et la formation sont réalisés par votre revendeur spécialisé. Qu'il s'agisse de maintenance, de modification ou de réparation, votre revendeur spécialisé sera également à votre disposition à l'avenir.

Vous recevez ce mode d'emploi avec votre nouveau vélo électrique. Prenez le temps de vous familiariser avec votre nouveau vélo électrique. Respectez les conseils et suggestions dans le mode d'emploi. De cette manière, vous profiterez longtemps de votre vélo électrique. Nous vous souhaitons beaucoup de plaisir et une bonne route en toute sécurité !

Pour toujours disposer du mode d'emploi pendant vos trajets, téléchargez le mode d'emploi sur votre téléphone à l'adresse Internet suivante :



www.bulls.de/service/downloads.

Copyright

© ZEG Zweirad-Einkaufs-Genossenschaft eG

Toute diffusion ou reproduction de ce mode d'emploi, ainsi que la valorisation et la divulgation de son contenu, sont interdites à moins d'être expressément autorisées. Toute violation donne droit à dédommagement. Tous droits réservés pour les cas d'enregistrement de brevets ou de modèles ou dessins.

Sous réserve de modifications internes

Les informations contenues dans le *mode d'emploi* contiennent des spécifications techniques valides à la date de l'impression. Outre les fonctions décrites ici, il est possible que des modifications logicielles apportent des corrections d'erreurs ou des extensions de fonctions.

Les modifications importantes sont intégrées dans une nouvelle version du mode d'emploi. Toutes les modifications du mode d'emploi sont publiées sur la page Internet suivante :

www.bulls.de/service/downloads.

Rédaction

Texte et images :
ZEG Zweirad-Einkaufs-Genossenschaft eG
Longericher Straße 2
50739 Köln, Germany

Traduction

RKT Übersetzungs- und Dokumentations-GmbH
Bahnhofstraße 27
78713 78713 Schramberg, Germany

Contact en cas de questions ou problèmes concernant ce mode d'emploi :

tecdoc@zeg.de

1 À propos de ce mode d'emploi

1.1 Fabricant

ZEG Zweirad-Einkaufs-Genossenschaft eG
 Longericher Straße 2
 50739 Köln, Germany

Tél. : +49 221 17959 0
 Fax : +49 221 17959 31
 E-mail : info@zeg.de

1.2 Lois, normes et directives

Le *mode d'emploi* tient compte des exigences essentielles des normes suivantes :

- Directive 2006/42/CE Machines,
- Directive 2014/30/UE, Compatibilité électromagnétique,
- Norme DIN EN ISO 20607:2018 Sécurité des machines – Notice d'instructions – Principes rédactionnels généraux
- Norme EN 15194:2018, Cycles – Cycles à assistance électrique – Bicyclettes EPAC,
- Norme EN 11243:2016, Cycles – Porte-bagages pour bicyclettes – Exigences et méthodes,
- Norme EN ISO 17100:2016-05, Services de traduction – Exigences relatives aux services de traduction.

1.3 Langue

Le *mode d'emploi original* est rédigé en allemand. Aucune traduction n'est valable sans le *mode d'emploi original*.

1.4 Pour votre information

Pour plus de lisibilité, différents symboles sont utilisés dans le mode d'emploi.

1.4.1 Avertissements

Des avertissements indiquent les situations et actions dangereuses. Vous trouverez trois types d'avertissements dans le *mode d'emploi* :



En cas de non-respect, peut entraîner des blessures graves voire mortelles. Niveau de risque moyen.



En cas de non-respect, peut entraîner des blessures légères ou moyennes. Niveau de risque faible.

Remarque

En cas de non-respect, peut entraîner des dommages matériels.

1.4.2 Formats de texte

Vous trouverez dix formats de texte dans le mode d'emploi :

Style d'écriture	Utilisation
<i>italique</i>	terme du glossaire, première occurrence dans le chapitre
souligné en bleu	Lien
<u>souligné en gris</u>	Références croisées
✓	Conditions requises
▶	Instructions d'action sans ordre spécifique
1	Instructions d'action dans l'ordre indiqué
⇒	Résultat de l'étape d'action
INTERLETTAGE	Affichage à l'écran
•	Listes
S'applique uniquement aux vélos électriques avec cet équipement	L'emploi de composants en option est indiqué par une remarque sous le titre.

Tableau 1 : Formats de texte

1.5 Numéro de type et modèle

Le mode d'emploi fait partie des vélos électriques avec les numéros de type :

Numéro de type	Modèle	Type de vélo électrique
21-21-1070	Sonic AM-SL 1 Carbon	Vélo tout terrain
21-21-1069	Sonic AM-SL 2 Carbon	Vélo tout terrain
21-21-1063	Sonic AM-SL S Carbon	Vélo tout terrain
21-21-1004	Sonic EN-SL 1 Carbon	Vélo tout terrain
21-19-1003	Sonic EN-SL 2 Carbon	Vélo tout terrain
22-18-1081	Sonic EN-SL Daytona	Vélo de ville et tout chemin

Tableau 2 : Numéro de type, modèle et type de vélo électrique

1.6 Numéro de cadre

Chaque cadre est doté d'un numéro de cadre individuel estampé (voir illustration 2). Le numéro de cadre permet d'affecter le vélo électrique à son propriétaire. Le numéro de cadre constitue le signe d'identification le plus important pour la confirmation du droit de propriété.

1.7 Identifier le mode d'emploi

Le numéro d'identification du mode d'emploi se trouve sur chaque page en bas à gauche.

Le numéro d'identification est composé du numéro de document, de la version de publication et de la date de publication.

Numéro d'identification MY22B03 - 34_1.0_23.08.2021

1.8 Objectifs du mode d'emploi

Le mode d'emploi ne remplace pas une formation personnelle par le revendeur spécialisé qui fournit le vélo. Le mode d'emploi fait partie intégrante du vélo électrique. Si le vélo est cédé un jour, le mode d'emploi doit donc être transmis au propriétaire suivant.

Le mode d'emploi est principalement rédigé à l'attention du cycliste et de l'exploitant du vélo électrique.

Dans les sections sur fond blanc, l'objectif est que les personnes novices sur le plan technique règlent, utilisent et nettoient le vélo électrique de manière sûre et qu'elles soient capables d'identifier et de corriger une erreur.



Les chapitres destinés aux revendeurs spécialisés sont indiqués sur fond bleu et marqués d'un symbole de clé à molette.

Dans ces sections, l'objectif est que le personnel spécialisé formé (mécatroniciens deux-roues, mécaniciens deux-roues, etc.) effectuent en toute sécurité le montage initial, l'ajustement, la maintenance et la réparation.

Pour assurer un meilleur service après-vente, le personnel spécialisé doit également lire les chapitres destinés au cycliste et à l'exploitant.

Lors des travaux, remplissez toujours tous les documents du Chapitre 11 (protocole de montage, protocole de maintenance).

Chapitre		Cycliste	Revendeur spécialisé
1	À propos de ce mode d'emploi	<input type="checkbox"/>	<input type="checkbox"/>
2	Sécurité	<input type="checkbox"/>	<input type="checkbox"/>
3	Description	<input type="checkbox"/>	<input type="checkbox"/>
4	Transport et stockage	<input type="checkbox"/>	<input type="checkbox"/>
5	Montage et installation	<input type="checkbox"/>	<input type="checkbox"/>
6	Utilisation	<input type="checkbox"/>	<input type="checkbox"/>
7	Nettoyage et soin	<input type="checkbox"/>	<input type="checkbox"/>
8	Maintenance	<input type="checkbox"/>	<input type="checkbox"/>
9.1	Recherche des erreurs et correction des pannes	<input type="checkbox"/>	<input type="checkbox"/>
9.2	Réparation	<input type="checkbox"/>	<input type="checkbox"/>
10	Démontage et élimination	<input type="checkbox"/>	<input type="checkbox"/>
11	Documents	<input type="checkbox"/>	<input type="checkbox"/>
12	Glossaire	<input type="checkbox"/>	<input type="checkbox"/>
13	Annexe	<input type="checkbox"/>	<input type="checkbox"/>
14	Index des mots-clés	<input type="checkbox"/>	<input type="checkbox"/>

Tableau 3 : groupes cibles de chaque chapitre

2 Sécurité

2.1 Risques résiduels

2.1.1 Risque d'incendie et d'explosion

2.1.1.1 Batterie

En cas de batteries endommagées ou défectueuses, l'électronique de sécurité peut tomber en panne. La tension résiduelle peut causer un court-circuit. La batterie peut s'enflammer elle-même et exploser.

- ▶ Utilisez et chargez uniquement des batteries et accessoires en bon état.
- ▶ N'ouvrez et ne réparez jamais les batteries.
- ▶ Une batterie présentant des dommages externes doit être immédiatement mise hors service.
- ▶ Après une chute ou un choc, mettez la batterie hors service pendant au moins 24 heures et observez-la.

Les batteries défectueuses sont des marchandises dangereuses.

- ▶ Éliminez les batteries défectueuses de manière conforme.
- ▶ Stockez-les dans un endroit sec jusqu'à leur élimination.
- ▶ Ne stockez jamais des batteries à proximité de matériaux inflammables.

La batterie est uniquement protégée contre les projections d'eau. Une infiltration d'eau peut causer un court-circuit. La batterie peut s'enflammer elle-même et exploser.

- ▶ Ne plongez jamais la batterie dans l'eau.
- ▶ Si vous soupçonnez une pénétration d'eau, mettez la batterie hors service.

Des températures supérieures à 60 °C peuvent également entraîner des fuites de liquides de la batterie et endommager le boîtier. La batterie peut s'enflammer elle-même et exploser.

- ▶ Protégez la batterie de la chaleur.
- ▶ Ne la stockez jamais près d'un objet chaud.
- ▶ N'exposez jamais la batterie au rayonnement solaire de manière prolongée.

- ▶ Évitez les fortes variations de température.

Les chargeurs avec une tension excessive endommagent les batteries. Ceci peut entraîner un incendie ou une explosion.

- ▶ Utilisez uniquement des batteries autorisées pour le chargement.

Les objets métalliques peuvent court-circuiter les branchements de la batterie. La batterie peut s'enflammer elle-même et exploser.

- ▶ N'insérez jamais d'agrafes de bureau, pièces de monnaie, clés et autres petites pièces dans la batterie.

2.1.1.2 Surchauffe du chargeur

Le chargeur s'échauffe lors du chargement de la batterie. Un refroidissement insuffisant peut entraîner un incendie ou des brûlures aux mains.

- ▶ N'utilisez jamais le chargeur sur un support inflammable.
- ▶ Ne couvrez jamais le chargeur pendant le chargement.
- ▶ Ne chargez jamais la batterie sans surveillance.

2.1.1.3 Composants devenus brûlants

Les freins et le moteur peuvent devenir très chauds lorsqu'ils fonctionnent. Le contact avec les freins peut entraîner une brûlure ou un incendie.

- ▶ Ne touchez jamais les freins ou le moteur tout de suite après un trajet.
- ▶ Ne garez jamais le vélo électrique sur un support inflammable (herbe, bois, etc.) directement après un trajet.

2.1.2 Choc électrique

2.1.2.1 Dommages

Les chargeurs, câbles électriques et fiches endommagés accroissent le risque de choc électrique.

- ▶ Contrôlez le chargeur, le câble et la fiche avant chaque utilisation. N'utilisez jamais un chargeur endommagé.

2.1.2.2 Pénétration d'eau

La pénétration d'eau dans le chargeur entraîne un risque de choc électrique.

- ▶ Ne chargez jamais la batterie en extérieur.

2.1.2.3 Eau de condensation

Les changements de température de froid à chaud peuvent entraîner la formation d'eau de condensation dans le chargeur et la batterie, ce qui peut provoquer un court-circuit.

- ▶ Lors du branchement du chargeur ou de la batterie, patientez jusqu'à ce qu'ils aient atteint la température ambiante.

2.1.3 Risque de chute

2.1.3.1 Mauvais réglage de l'attache rapide

Une force de serrage trop élevée endommage l'attache rapide, qui perd alors sa fonction. Une force de serrage insuffisante entraîne une mauvaise transmission de force. Ceci peut entraîner une rupture des composants. Ceci peut causer une chute et des blessures.

- ▶ Ne fixez jamais une attache rapide à l'aide d'un outil (par exemple marteau ou pince).
- ▶ Utilisez uniquement un levier de serrage avec la force de serrage prescrite.

2.1.3.2 Couple de serrage incorrect

Si une vis est serrée trop fort, elle peut se rompre. Si une vis n'est pas serrée assez fort, elle peut se desserrer. Ceci peut causer une chute et des blessures.

- ▶ Respectez toujours le couple de serrage indiqué sur la vis ou dans le *mode d'emploi*.

2.1.3.3 Composant incorrect

Les roues sont uniquement conçues pour l'utilisation avec des freins de jante ou des freins à disque. L'utilisation d'un frein incorrect peut entraîner la rupture de la roue. Ceci peut causer une chute et des blessures.

- ▶ N'utilisez jamais la roue avec un autre frein.

2.1.4 Risque d'amputation

Le disque de frein du frein à disque est si affûté qu'il peut causer des blessures graves aux doigts si les doigts sont introduits dans les ouvertures du disque de frein.

- ▶ Gardez toujours vos doigts éloignés des disques de frein en rotation.

2.1.5 Rupture de la clé

Lors du transport ou lors d'un trajet, la clé insérée peut se briser ou ouvrir le verrouillage accidentellement.

- ▶ Retirez la clé de la serrure de la batterie.

2.1.6 Pannes causées par Bluetooth®

L'utilisation d'un ordinateur de bord avec Bluetooth® et/ou Wi-Fi® peut entraîner la défaillance d'autres appareils et installations, d'aéronefs et d'appareils médicaux (par exemple stimulateurs cardiaques, appareils auditifs).

De même, il est impossible d'exclure totalement des dommages aux personnes et aux animaux à proximité immédiate.

- ▶ N'utilisez jamais le vélo électrique avec Bluetooth® à proximité d'appareils médicaux, stations-services, installations chimiques, zones à risque d'explosion et zones d'explosion.
- ▶ N'utilisez jamais le vélo électrique avec Bluetooth® dans des avions.
- ▶ Évitez une utilisation prolongée à proximité immédiate du corps.

2.2 Substances toxiques

2.2.1 Liquide de freinage

Risque de fuite de liquide de frein en cas d'accident ou de fatigue du matériel. Le liquide de frein peut être mortel en cas d'ingestion ou d'inhalation.

- ▶ Ne démontez jamais le système de freinage.
- ▶ Évitez tout contact avec la peau.
- ▶ N'inhalez pas les vapeurs.

2.2.2 Huile de suspension

L'huile de suspension dans l'amortisseur arrière et la fourche irrite les voies respiratoires, entraîne des mutations du patrimoine génétique dans les cellules germinales, peut causer la stérilité et le cancer et est toxique au toucher.

- ▶ Ne démontez jamais l'amortisseur arrière ou la fourche suspendue.
- ▶ Évitez le contact entre la peau et l'huile de suspension.

2.2.3 Huile lubrifiante

L'huile lubrifiante pour tige de selle de marque eightpins est toxique à l'inhalation et son ingestion peut être mortelle.

- ▶ Ne retirez jamais une tige de selle eightpins du cadre.
- ▶ Lubrifiez la tige de selle uniquement à l'air libre ou dans un local très bien ventilé.
- ▶ Évitez le contact entre la peau et l'huile lubrifiante. Portez des gants de protection en nitrile lors de la lubrification, du nettoyage et de la maintenance.

2.2.4 Batterie défectueuse

Des liquides et vapeurs peuvent s'échapper des batteries endommagées ou défectueuses. Des températures excessives peuvent également entraîner une fuite de liquides et de vapeurs hors de la batterie. Les liquides et vapeurs peuvent irriter les voies respiratoires et causer des brûlures.

- ▶ Ne démontez jamais la batterie.
- ▶ Évitez tout contact avec la peau.
- ▶ N'inhalez pas les vapeurs.

2.3 Exigences portant sur le cycliste

Le cycliste doit disposer de capacités physiques, motrices et mentales suffisantes pour participer au trafic routier. Un âge minimum de 14 ans est recommandé.

2.4 Personnes vulnérables

Les batteries et le chargeur doivent être tenus hors de portée des enfants et des personnes ayant des capacités physiques, sensorielles ou mentales diminuées ou disposant d'une expérience ou de connaissances insuffisantes.

Si le vélo électrique est utilisé par des mineurs, un responsable légal doit assurer une formation complète de ces mineurs.

2.5 Équipement de protection individuel

Pour votre sécurité, portez un casque adapté. Le casque doit être équipé de bandes réfléchissantes ou d'un autre éclairage dans des couleurs bien identifiables.

Portez des chaussures solides.

Les vêtements doivent être aussi clairs que possible ou réfléchissants. Les matières fluorescentes sont également adaptées. Les vestes ou écharpes réfléchissantes pour le torse apportent encore plus de sécurité. Ne portez jamais de robe, mais des pantalons allant jusqu'aux chevilles.

2.6 Dispositifs de protection

Trois dispositifs de protection protègent le cycliste contre les pièces mobiles et la chaleur :

- Les pare-chaîne et pare-courroie empêchent les vêtements de se faire attraper dans le train de transmission.
 - Les garde-boue protègent de la saleté et de l'eau présente sur la chaussée.
 - Les couvercles du moteur sur le carter du moteur protègent de la chaleur.
- ▶ Ne retirez jamais les dispositifs de protection.
 - ▶ Contrôlez régulièrement les dispositifs de protection.
 - ▶ Si un dispositif de protection est manquant ou endommagé, mettez le vélo électrique hors service. Contactez le revendeur spécialisé.

2.7 Marquages de sécurité et consignes de sécurité

La plaque signalétique du vélo électrique et de la batterie contient les marquages de sécurité et consignes de sécurité suivants :



Symbole	Explication
	Avertissement général
	Respectez les modes d'emploi

Tableau 4 : Signification des marquages de sécurité

Symbole	Explication
	Lisez les instructions
	Collecte séparée des appareils électriques et électroniques
	Collecte séparée des piles et batteries
	Interdiction de jeter au feu (interdiction de brûler)
	Interdiction d'ouvrir les piles et batteries
	Appareil de classe de protection II
	Uniquement conçu pour l'utilisation en intérieur
	Fusible (fusible de l'appareil)
	Conformité UE
	Matériau recyclable
	Protégez des températures de plus de 50 °C et du rayonnement solaire

Tableau 5 : Consignes de sécurité

2.8 Comportement en cas d'urgence

2.8.1 Situation dangereuse dans le trafic routier

- ▶ Lors de tout danger dans la circulation routière, freinez avec le frein jusqu'à ce que le vélo électrique s'arrête. Le frein est alors utilisé comme système d'arrêt d'urgence.

2.8.2 Écoulement de liquide de frein

- ▶ Amenez les personnes touchées hors de la zone dangereuse et à l'air frais.
- ▶ Ne laissez jamais une personne touchée sans surveillance.
- ▶ Éliminez immédiatement les vêtements contaminés par du liquide de frein.
- ▶ N'inhalez jamais les vapeurs. Assurez une ventilation suffisante.
- ▶ Pour votre protection, portez des gants et des lunettes de protection.
- ▶ Maintenez à distance les personnes non protégées.
- ▶ Soyez attentif au risque de glissade en cas de fuite de liquide de freinage.
- ▶ Maintenez les flammes ouvertes, les surfaces chaudes et les sources d'allumage éloignées des fuites de liquide de freinage.
- ▶ Évitez le contact avec la peau et les yeux.

Après une inhalation

- ▶ Faites entrer de l'air frais. En cas de troubles, consultez immédiatement un médecin.

Après un contact avec la peau

- ▶ Lavez la zone touchée avec de l'eau et du savon et rincez soigneusement. Éliminez les vêtements contaminés. Consultez un médecin en cas de troubles.

Après un contact avec les yeux

- ▶ Rincez l'œil pendant au moins dix minutes avec la paupière ouverte sous l'eau courante, rincez également sous les paupières. En cas de troubles, consultez immédiatement un ophtalmologue.

Après une ingestion

- ▶ Rincez la bouche avec de l'eau. Ne provoquez jamais un vomissement. Risque d'aspiration.
- ▶ Si une personne vomit et est couchée sur le dos, placez-la dans une position latérale stable. Consultez un médecin immédiatement.

Mesures de protection de l'environnement

- ▶ Ne laissez jamais du liquide de frein pénétrer dans les canalisations, les eaux ou les eaux souterraines.
- ▶ En cas de pénétration dans le sol, les eaux ou les canalisations, informez l'autorité compétente.
- ▶ Éliminez le liquide de freinage échappé dans le respect de l'environnement et conformément à la législation (voir [Chapitre 10.1](#)).
- ▶ Si du liquide de freinage s'échappe, le système de freinage doit être réparé immédiatement. Contactez le revendeur spécialisé.

2.8.3 Échappement de vapeurs de la batterie

En cas d'endommagement ou d'utilisation non conforme de la batterie, des vapeurs peuvent s'en échapper. Les vapeurs peuvent causer des irritations des voies respiratoires.

- ▶ Sortez à l'air libre.
- ▶ Consultez un médecin en cas de troubles.

Après un contact avec les yeux

- ▶ Rincez les yeux abondamment à l'eau pendant au moins 15 minutes. Protégez l'œil non touché. Consultez un médecin immédiatement.

Après un contact avec la peau

- ▶ Éliminez immédiatement les particules solides.
- ▶ Rincez la zone touchée abondamment à l'eau pendant au moins 15 minutes. Tamponnez ensuite légèrement les zones touchées sur la peau, ne frottez en aucun cas.
- ▶ Enlevez immédiatement les vêtements contaminés.

- ▶ En cas de rougeurs ou de troubles, consultez immédiatement un médecin.

2.8.4 Incendie de la batterie

En cas de batteries endommagées ou défectueuses, l'électronique de sécurité peut tomber en panne. La tension résiduelle peut causer un court-circuit. La batterie peut s'enflammer elle-même et exploser.

- 1 Si une batterie se déforme ou commence à fumer, gardez vos distances.
 - 2 Si un chargement est en cours, retirez la fiche de la prise.
 - 3 Contactez les pompiers.
- ▶ Pour lutter contre l'incendie, utilisez des extincteurs de classe D.
 - ▶ N'éteignez jamais les batteries endommagées avec de l'eau et ne les laissez pas entrer en contact avec de l'eau.

L'inhalation de vapeurs peut entraîner des intoxications.

- ▶ Évitez de vous tenir sous le vent par rapport au feu.
- ▶ Si possible, utilisez une protection respiratoire.

2.8.5 Écoulement de lubrifiants et huiles hors de l'amortisseur arrière

- ▶ Éliminez les lubrifiants et huiles échappés dans le respect de l'environnement et conformément à la législation (voir [Chapitre 10.1](#)).
- ▶ Contactez le revendeur spécialisé.

2.8.6 Écoulement de lubrifiants et huiles hors de la fourche

- ▶ Éliminez les lubrifiants et huiles échappés dans le respect de l'environnement et conformément à la législation (voir [Chapitre 10.1](#)).

2.8.7 Lubrifiants écoulés de la tige de selle suspendue eightpins

- ▶ Évitez le contact avec la peau et les yeux. Pour votre protection, portez des gants en nitrile.
- ▶ N'inhalez jamais les vapeurs. Assurez une ventilation suffisante.
- ▶ Éliminez immédiatement les vêtements contaminés par des lubrifiants.

Après une ingestion

- ▶ Contactez immédiatement un centre anti-poison ou un médecin.
- ▶ Ne provoquez pas de vomissement.

Après une inhalation

- ▶ Faites entrer de l'air frais. En cas de troubles, contactez immédiatement un centre anti-poison ou un médecin.

Après un contact avec la peau

- ▶ Lavez la zone touchée avec de l'eau et du savon et rincez soigneusement. Éliminez les vêtements contaminés. Consultez un médecin en cas de troubles.

Mesures de protection de l'environnement

- ▶ Ne laissez jamais de lubrifiant pénétrer dans les canalisations, les eaux ou les eaux souterraines.
- ▶ En cas de pénétration dans le sol, les eaux ou les canalisations, informez l'autorité compétente.
- ▶ Éliminez les lubrifiants échappés dans le respect de l'environnement et conformément à la législation (voir [chapitre 10.1](#)).

3 Description

3.1 Utilisation conforme

Toutes les instructions d'action et listes de contrôle du présent mode d'emploi doivent être respectées. Le montage d'accessoires autorisés par un personnel spécialisé est admis.

Utiliser le vélo électrique uniquement s'il est en parfait état de fonctionnement. Il est possible que selon les pays, des exigences portant sur le vélo électrique diffèrent de l'équipement standard. En particulier pour la participation au trafic routier, des dispositions spéciales peuvent s'appliquer dans certains pays aux feux, aux réflecteurs ou à d'autres composants. Les lois généralement

applicables ainsi que les dispositions sur la prévention des accidents et la protection de l'environnement du pays de l'utilisateur doivent être respectées.

Les batteries sont uniquement destinées à l'alimentation en électricité du moteur du vélo électrique. N'utilisez jamais les batteries à d'autres fins.

Chaque vélo électrique correspond à un type de vélo électrique qui détermine l'utilisation conforme, la fonction et le domaine d'utilisation.







Vélos de ville et tout chemin	Vélos enfant / Vélos adolescent	Vélo tout terrain	Vélo de course	Vélo de transport	Vélo pliant
					
<p>Les vélos de ville et tout chemin sont conçus pour une utilisation quotidienne confortable et conviennent pour la participation au trafic routier.</p>	<p>Les vélos pour enfants et adolescents sont adaptés à la participation au trafic routier.</p> <p>Les responsables légaux doivent lire le mode d'emploi avant la mise en service. Expliquez à l'enfant ou à l'adolescent le contenu du mode d'emploi d'une manière adaptée à son âge.</p> <p>Pour des raisons orthopédiques, contrôlez la taille du vélo électrique tous les 3 mois.</p> <p>Contrôlez le respect du poids total autorisé en charge (PTAC) tous les 3 mois.</p>	<p>Le vélo tout terrain est conçu pour l'utilisation sportive. Sa conception se caractérise par un empattement réduit, une position assise décalée vers l'avant et un frein nécessitant moins de force d'actionnement.</p> <p>Les vélos tout-terrain sont des équipements de sport et non des moyens de transport. Outre une bonne forme physique, ils nécessitent une phase d'adaptation. Il est donc nécessaire de s'entraîner à l'utilisation, en particulier au franchissement des virages et au freinage.</p> <p>La charge supportée par les mains et poignets, les bras, les épaules, le cou et le dos est donc plus importante. Les cyclistes débutants tendent à freiner trop fort et à perdre ainsi le contrôle.</p>	<p>Les vélos de course sont conçus pour une conduite rapide sur des routes et chemins dotés d'une surface de qualité et en bon état.</p> <p>Les vélos de course sont des équipements de sport et non des moyens de transport. Les vélos de course se caractérisent par une construction légère et la réduction des composants au minimum nécessaire.</p> <p>La géométrie du cadre et la disposition des éléments de commande sont conçues de manière à permettre la conduite à des vitesses élevées. En raison de la construction du cadre, la montée sur le vélo et la descente du vélo ainsi que la conduite à vitesse réduite et le freinage nécessitent de s'exercer.</p> <p>La position assise est sportive. La charge supportée par les mains et poignets, les bras, les épaules, le cou et le dos est importante. La position assise nécessite donc une bonne forme physique.</p>	<p>Le vélo de transport est conçu pour le transport quotidien de charges dans le trafic routier général.</p> <p>Le transport de charges nécessite de l'adresse et un bon état de forme physique afin de compenser le poids supplémentaire. Les variations dans le niveau de chargement et la répartition du poids nécessitent un entraînement particulier et de l'adresse lors du freinage et des virages.</p> <p>La longueur, la largeur et le rayon de braquage nécessitent une phase d'adaptation prolongée. La conduite d'un vélo de transport exige l'anticipation. Une attention particulière doit donc être portée aux conditions de circulation et à l'état de la chaussée.</p>	<p>Les vélos pliants sont adaptés à la participation au trafic routier général.</p> <p>Les vélos pliants peuvent être pliés et donc transportés sans prendre de place, par exemple en voiture ou dans les transports en commun.</p> <p>Le caractère pliable du vélo pliant nécessite d'utiliser des roues plus petites ainsi que des câbles de frein et câbles Bowden plus longs. En cas de charge importante, le vélo pliant offre donc une stabilité de conduite et une puissance de freinage réduites ainsi qu'un confort et une durabilité moindres.</p>

Tableau 6 : Utilisation conforme pour chaque type de vélo électrique

3.1.1 Utilisation non conforme

Le non-respect de l'utilisation conforme entraîne un risque pour les personnes et les choses. Ces utilisations sont interdites pour le vélo électrique :

- manipulation du système d'entraînement électrique,
- déplacements avec un vélo électrique endommagé ou incomplet,
- franchissement d'escaliers,
- franchissement d'eau profonde,
- chargement avec un chargeur incorrect,
- prêt du vélo électrique à des cyclistes non formés,
- transport de personnes supplémentaires,
- transport de bagages surdimensionnés,
- conduite sans les mains,
- conduite sur glace et neige,
- entretien non conforme,
- réparation non conforme,
- domaines d'utilisation difficiles comme la compétition professionnelle et les cascades ou acrobaties.






Vélos de ville et tout chemin	Vélos enfant / Vélos adolescent	Vélo tout terrain	Vélo de course	Vélo de transport	Vélo pliant
					
Les vélos de ville et tout chemin ne sont pas des vélos de sport. L'utilisation sportive entraîne une réduction de la stabilité et du confort.	Les vélos pour enfants et adolescents ne sont pas des jouets.	Avant de participer au trafic routier général, les vélos tout terrain doivent être équipés pour répondre aux lois et règles nationales : éclairage, sonnette, etc.	Avant de participer au trafic routier général, les vélos de course doivent être équipés pour répondre aux lois et règles nationales : éclairage, sonnette, etc.	Les vélos de transport ne sont pas des vélos de voyage ou de sport.	Les vélos pliants ne sont pas des vélos de voyage ou de sport.

Tableau 7 : Informations sur l'utilisation non conforme

3.1.2 Poids total autorisé en charge (PTAC)

Le vélo électrique peut uniquement être chargé jusqu'à la limite du poids total autorisé en charge (PTAC)

Le poids total autorisé en charge est

- le poids du vélo électrique entièrement monté,
- plus le poids du corps,
- plus les bagages.

Numéro de type	Modèle	PTAC [kg]
21-21-1070	Sonic AM-SL 1 Carbon	130
21-21-1069	Sonic AM-SL 2 Carbon	130
21-21-1063	Sonic AM-SL S Carbon	130
21-21-1004	Sonic EN-SL 1 Carbon	130
21-19-1003	Sonic EN-SL 2 Carbon	130
22-18-1081	Sonic EN-SL Daytona	130
21-21-1070	Sonic AM-SL 1 Carbon	130
21-21-1069	Sonic AM-SL 2 Carbon	130
21-21-1063	Sonic AM-SL S Carbon	130
21-21-1004	Sonic EN-SL 1 Carbon	130
21-19-1003	Sonic EN-SL 2 Carbon	130
22-18-1081	Sonic EN-SL Daytona	#

Tableau 8 : Numéro de type, modèle et PTAC

3.1.3 Conditions environnementales requises

Le vélo électrique peut être utilisé dans une plage de température comprise entre -10 °C et +50 °C. En dehors de cette plage de température, les performances du système d'entraînement électrique sont limitées.

Température de service	-10...+50 °C
------------------------	--------------

Lors de l'utilisation hivernale (en particulier par moins de 0 °C), nous recommandons de stocker et de charger la batterie en intérieur et de l'insérer dans le vélo électrique juste avant le début du trajet. Lors de trajets prolongés dans le froid, nous recommandons d'utiliser des gaines de protection thermiques.

Il convient d'éviter les températures inférieures à -10 °C ou supérieures à +60 °C.

Ces températures doivent également être respectées.

Température de transport	-20...+60 °C
Température de stockage	-20...+60 °C
Température de l'environnement de travail	+15...+25 °C
Température de chargement	0...+40 °C

La plaque signalétique contient les symboles correspondants au domaine d'utilisation du vélo électrique.

- ▶ Avant le premier trajet, déterminez sur quelles routes vous avez le droit de conduire.











Domaine d'utilisation	Vélos de ville et tout chemin	Vélos enfant / Vélos adolescent	Vélo tout terrain	Vélo de course	Vélo de transport	Vélo pliant
						
 1	Convient pour les rues asphaltées et pavées.	Convient pour les rues asphaltées et pavées.		Convient pour les rues asphaltées et pavées.	Convient pour les rues asphaltées et pavées.	Convient pour les rues asphaltées et pavées.
 2	Convient pour les rues asphaltées, pistes cyclables et chemins caillouteux fermes ainsi que pour les longs trajets avec déclivités modérées et sauts jusqu'à 15 cm.	Convient pour les rues asphaltées, pistes cyclables et chemins caillouteux fermes ainsi que pour les longs trajets avec déclivités modérées et sauts jusqu'à 15 cm.	Convient pour les rues asphaltées, pistes cyclables et chemins caillouteux fermes ainsi que pour les longs trajets avec déclivités modérées et sauts jusqu'à 15 cm.	Convient pour les rues asphaltées, pistes cyclables et chemins caillouteux fermes ainsi que pour les longs trajets avec déclivités modérées et sauts jusqu'à 15 cm.		
 3		Convient pour les rues asphaltées, pistes cyclables et trajets tout-terrain faciles à difficiles, ainsi que pour les trajets avec déclivités modérées et sauts jusqu'à 61 cm.	Convient pour les rues asphaltées, pistes cyclables et trajets tout-terrain faciles à difficiles, ainsi que pour les trajets avec déclivités modérées et sauts jusqu'à 61 cm.			
 4			Convient pour les rues asphaltées, pistes cyclables et trajets tout-terrain faciles à difficiles, ainsi que pour une utilisation limitée en descente de piste et pour des sauts jusqu'à 122 cm.			

Tableau 9 : Domaine d'utilisation

Le vélo électrique n'est pas adapté à ces domaines d'utilisation :











Domaine d'utilisation	Vélos de ville et tout chemin	Vélos enfant / Vélos adolescent	Vélo tout terrain	Vélo de course	Vélo de transport	Vélo pliant
 1	 Ne roulez jamais en tout-terrain, n'effectuez pas de sauts.	 Ne roulez jamais en tout-terrain, n'effectuez pas de sauts.		 Ne roulez jamais en tout-terrain, n'effectuez pas de sauts.	 Ne roulez jamais en tout-terrain, n'effectuez pas de sauts.	 Ne roulez jamais en tout-terrain, n'effectuez pas de sauts.
 2	Ne roulez jamais en tout-terrain, effectuez pas de sauts de plus de 15 cm.	Ne roulez jamais en tout-terrain, effectuez pas de sauts de plus de 15 cm.	Ne roulez jamais en tout-terrain, effectuez pas de sauts de plus de 15 cm.	Ne roulez jamais en tout-terrain, effectuez pas de sauts de plus de 15 cm.		
 3		N'effectuez jamais de descente de piste ou de sauts de plus de 61 cm.	N'effectuez jamais de descente de piste ou de sauts de plus de 61 cm.			
 4			N'effectuez jamais de trajets tout terrain très difficiles ou de sauts de plus de 122 cm.			

Tableau 10 : Zone non adaptée

3.2 Plaque signalétique

La plaque signalétique est placée sur le cadre. La position précise de la plaque signalétique est

décrite dans l'[illustration 2](#). La plaque signalétique contient treize informations.

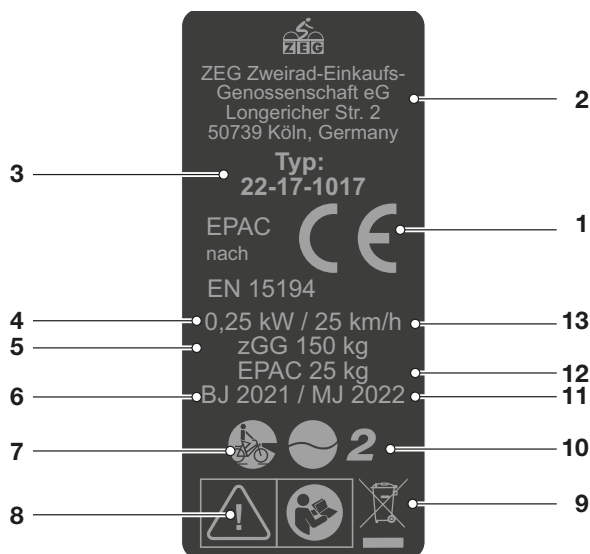


Illustration 1 : Exemple Plaque signalétique ZEG

N°	Désignation	Description	Informations complémentaires
1	Marquage CE	Avec le marquage CE, le fabricant déclare que le vélo électrique répond aux exigences en vigueur.	
2	Coordonnées du fabricant	Le fabricant peut être contacté à l'adresse indiquée.	Chapitre 1.1
3	Numéro de type	Chaque type de vélo électrique correspond à un numéro de type à huit chiffres qui décrit l'année de construction du modèle, le type de vélo électrique et la variante.	Chapitre 1.5
4	Puissance nominale en fonctionnement continu maximale	La puissance nominale maximale en fonctionnement continu correspond à la puissance maximale pendant 30 minutes sur l'arbre de sortie du moteur électrique.	
5	Poids total admissible max.	Le poids total autorisé correspond au poids du vélo électrique entièrement monté, avec le cycliste et les bagages.	
6	Année de construction	L'année du modèle est l'année dans laquelle le vélo électrique a été fabriqué. La période de production s'étend de juin 2021 jusqu'à juillet 2022.	
7	Type de vélo électrique	Chaque vélo électrique correspond à un type de vélo électrique qui détermine l'utilisation conforme, la fonction et le domaine d'utilisation.	Chapitre 3.2
8	Marquages de sécurité	Les marquages de sécurité indiquent des dangers.	Chapitre 2.6
9	Consigne d'élimination	Ces consignes doivent être suivies lors de l'élimination du vélo électrique.	Chapitre 10
10	Domaine d'utilisation	Le vélo électrique peut uniquement être utilisé dans des lieux autorisés.	Chapitre 3.6
11	Année du modèle	Pour les vélos électriques produits en série, l'année du modèle correspond à la première année de production de la version. L'année de construction peut parfois différer de l'année du modèle.	
12	Poids du vélo électrique prêt à rouler	Le poids du vélo électrique prêt à rouler est mentionné à partir d'un poids de 25 kg et correspond au poids à la date de la vente. Le poids des accessoires supplémentaires doit être ajouté au poids du vélo.	Chapitre 4.1
13	Vitesse d'arrêt	La vitesse atteinte par le vélo électrique lorsque le courant chute à zéro ou à la valeur de marche à vide.	

Tableau 11 : Explication des informations sur la plaque signalétique

3.3 Composants

3.3.1 Aperçu



Illustration 2 : Vélo électrique vu de droite, exemple

1	Roue avant	7	Cadre	13	Pare-chaîne
2	Moyeu de roue avant	8	Tige de selle	14	Moteur (derrière la plaque de protection)
3	Fourche	9	Selle	15	Pédale
4	Palier de direction	10	Moyeu de roue arrière et	16	Numéro de cadre
5	Guidon	11	Roue arrière	17	Batterie et plaque signalétique (dans le cadre)
6	Potence	12	Chaîne	18	Frein avant

3.3.2 Châssis

Le châssis se compose de deux éléments :

- cadre et
- direction.

3.3.2.1 Cadre

Le cadre absorbe toutes les forces générées sur le vélo électrique par le poids du corps, le pédalage et le sol. Le cadre sert également de support pour la plupart des composants.

La géométrie du cadre détermine le comportement routier du vélo électrique.

3.3.2.2 Direction

Les composants de la direction sont :

- Palier de direction,
- Potence,
- Guidon et
- fourche.

3.3.2.3 Palier de direction

Le palier de direction (également appelé jeu de direction) est le système de palier de la fourche dans le cadre. On distingue deux types de paliers de direction :

- les paliers de direction conventionnels pour tubes de fourche avec filetage et
- les paliers de direction pour tubes de fourche sans filetage, appelés Aheadsets.

3.3.2.4 Potence

La potence est l'élément d'assemblage entre le guidon et le tube de la fourche. La potence sert à adapter le guidon au cycliste. Elle permet de régler la hauteur du guidon et la distance entre le guidon et la selle (voir le chapitre 6.5.6).

Potences à réglage rapide

Les potences à réglage rapide sont un prolongement de la tige de fourche. La hauteur et l'angle des potences à réglage rapide peuvent être réglés sans outils. Selon le modèle, il est possible d'effectuer jusqu'à 3 réglages :

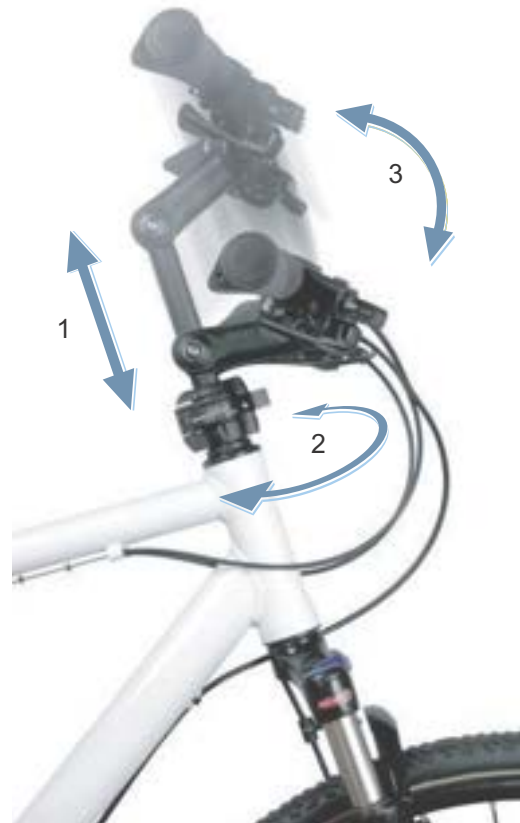


Illustration 3 : Exemple d'un BY.SCHULZ Speedlifter Twist Pro SDS

- 1 réglage de la hauteur,
- 2 fonction Twist et
- 3 réglage de l'angle de la potence.

Le réglage de la hauteur et de l'angle de la potence accroît le confort de conduite en permettant d'adopter différentes positions lors des trajets prolongés. La fonction Twist permet de gagner de la place lors du stationnement.

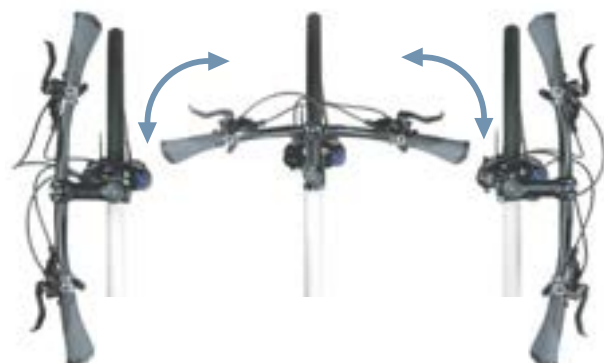


Illustration 4 : Fonction Twist, exemple d'un BY.SCHULZ

3.3.2.5 Guidon

Le vélo électrique est commandé par le guidon. Le guidon sert à soutenir le torse et forme le support de la plupart des commandes et affichages (voir le chapitre 3.4.1).

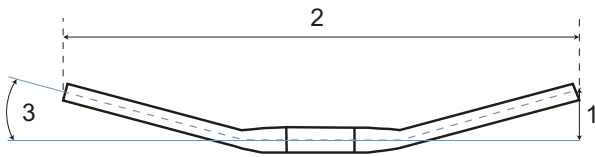


Illustration 5 : Dimensions du guidon

Les principales dimensions constructives d'un guidon sont :

- 1 Hauteur (Rise)
- 2 Largeur
- 3 Angle des poignées (Backsweep)

3.3.2.6 Fourche

La potence et le guidon sont fixés sur l'extrémité supérieure de la tige de fourche. L'axe est fixé sur les extrémités de la fourche. La roue est fixée sur l'axe.

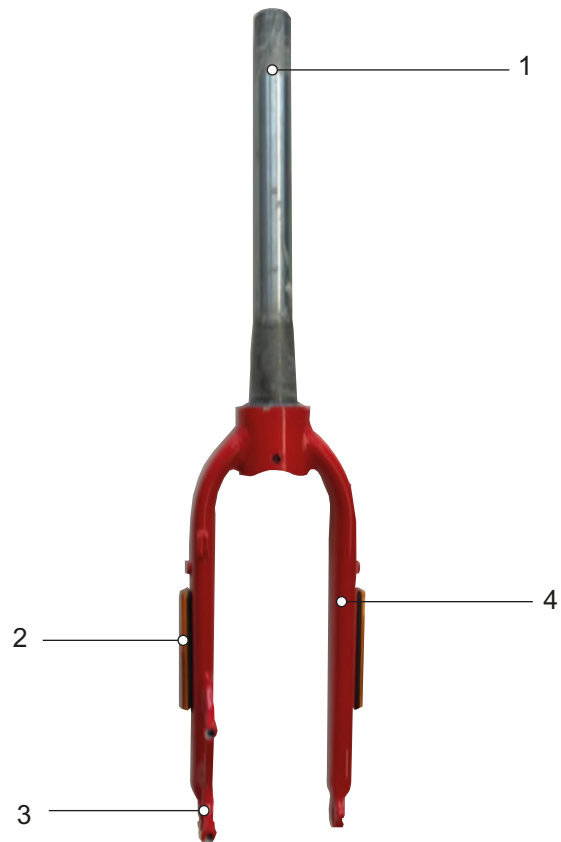


Illustration 6 : Vue d'ensemble de la fourche

- 1 Tige de fourche
- 2 Réflecteurs latéraux (en option)
- 3 Extrémité de fourche
- 4 Montant de fourche

3.3.3 Suspension

3.3.3.1 Fourche suspendue

Une fourche peut être suspendue par un ressort en acier, une suspension pneumatique ou les deux.

Par rapport aux fourches rigides, les fourches à suspension améliorent le contact avec le sol et le confort via deux fonctions : la suspension et l'amortissement. Sur un vélo électrique avec suspension, un choc, par exemple dû à un caillou sur le chemin, n'est pas transmis via la fourche directement dans le corps, mais est absorbé par le système de suspension. Pour cela, la fourche suspendue se comprime.



Illustration 7 : sans suspension (1) et avec suspension (2)

Après sa compression, la fourche suspendue reprend sa position d'origine. Le cas échéant, l'amortisseur freine ce mouvement et empêche ainsi le système de suspension de reprendre sa forme de manière incontrôlée et de causer une oscillation de la fourche vers le haut et le bas. Les amortisseurs qui amortissent les mouvements de compression de la suspension, donc la contrainte de pression, sont nommés amortisseurs de compression.

Les amortisseurs qui amortissent le mouvement de détente de la suspension, donc la contrainte de traction, sont nommés amortisseurs de détente.

Sur toutes les fourches de suspension, il est possible de bloquer la contraction. Dans ce cas, la fourche suspendue se comporte comme une fourche rigide.

La potence et le guidon sont fixés sur la tige de fourche. La roue est fixée sur l'axe.

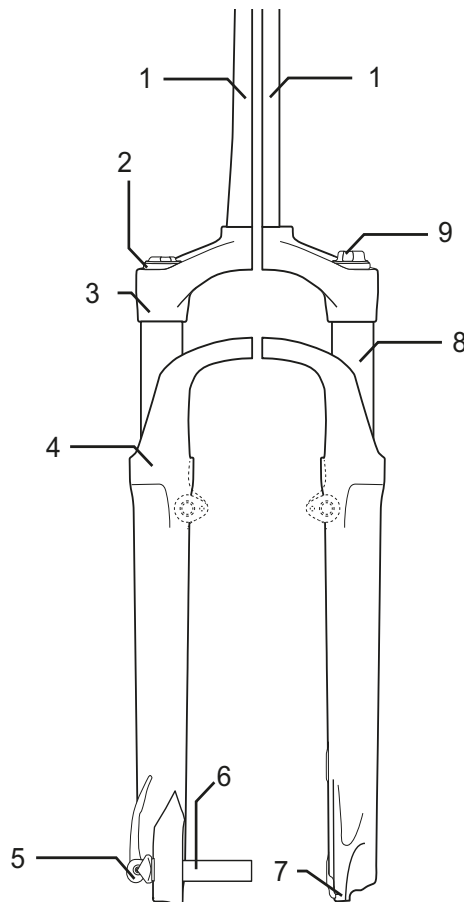


Illustration 8 : Vue d'ensemble d'une fourche suspendue, exemple d'une fourche Suntour

- 1 Tige de fourche
- 2 Molette de réglage du sag
- 3 Couronne
- 4 Joint anti-poussière
- 5 Q-Loc
- 6 Axe
- 7 Extrémité de fourche
- 8 Montant
- 9 Réglage de compression

Course de suspension négative (SAG)

Le sag, également appelé souplesse de la suspension, est le pourcentage de la course de suspension totale qui s'enfonce en raison du poids du corps équipement compris (par exemple sac à dos), de sa position et de la géométrie du cadre. Le sag n'est pas généré par le déplacement du vélo.

Lorsque le réglage est optimal, le vélo électrique se détend avec une vitesse contrôlée. En cas d'irrégularités, la roue reste en contact avec le sol (ligne bleue). La tête de fourche, le guidon et le corps suivent approximativement le sol (ligne verte) lors du franchissement d'irrégularités. Le déplacement de la suspension est prévisible et contrôlé.



Illustration 9 : Comportement optimal de la fourche

Avec un réglage optimal, la fourche oppose une résistance à la compression dans les terrains vallonnés, reste plus haut dans sa course de

suspension et aide le cycliste à conserver sa vitesse lors du franchissement des sections vallonnées.



Illustration 10 : Comportement optimal de la fourche en terrain vallonné

Avec un réglage optimal, la fourche se comprime rapidement et sans obstacle lors du franchissement d'irrégularités et amortit les irrégularités. La traction est préservée (ligne bleue).

La fourche réagit rapidement au choc. La tête de direction et le guidon se relèvent légèrement lorsque les irrégularités sont amorties (ligne verte).



Illustration 11 : Comportement optimal de la fourche sur les irrégularités

Amortissement de détente

S'applique uniquement aux vélos électriques avec cet équipement

L'amortissement de détente définit la vitesse à laquelle la suspension se détend après une contrainte. L'amortissement de détente détermine la vitesse de sortie et de détente de la fourche suspendue, qui a elle-même un impact sur la traction et le contrôle.

L'amortissement de détente peut être adapté au poids du corps, à la dureté des ressorts et à la course de suspension ainsi qu'au terrain et aux préférences du cycliste.

Si la pression d'air ou la dureté des ressorts augmentent, la vitesse de sortie et de détente

augmente également. Pour obtenir un réglage optimal, il faut accroître l'amortissement de détente si la pression d'air ou la dureté des ressorts augmentent.

Lorsque le réglage de la fourche est optimal, l'amortisseur se détend avec une vitesse contrôlée. En cas d'irrégularités, la roue reste en contact avec le sol (ligne bleue).

La tête de fourche, le guidon et le corps suivent le sol (ligne verte) lors du franchissement d'irrégularités. Le déplacement de la suspension est prévisible et contrôlé.

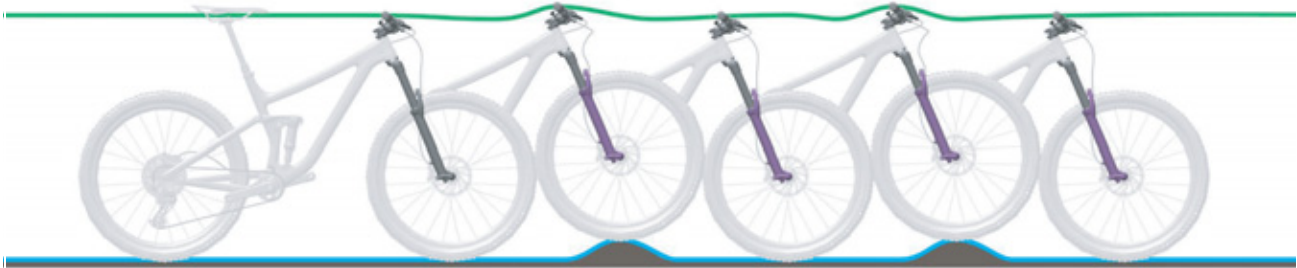


Illustration 12 : Comportement optimal de la fourche

Amortisseur de compression de la fourche suspendue

S'applique uniquement aux vélos électriques avec cet équipement

L'amortisseur de compression permet d'effectuer des ajustements rapides pour ajuster la réponse de la suspension de fourche aux changements de terrain. Il est conçu pour effectuer des réglages pendant la conduite. L'amortisseur de compression commande la vitesse de levage de la compression, c'est-à-dire la vitesse à laquelle la fourche se comprime lors de chocs lents. L'amortisseur de compression a une influence sur l'amortissement des irrégularités et son efficacité en cas de déplacement du poids, de

franchissements, de virages, de chocs réguliers dus à des irrégularités et lors du freinage. Avec un réglage optimal, la fourche oppose une résistance à la compression dans les terrains vallonnés, reste plus haut dans sa course de suspension et aide le cycliste à conserver sa vitesse lors du franchissement des sections vallonnées. Lorsque la roue rencontre l'irrégularité, la fourche se comprime rapidement et librement et amortit l'irrégularité. La traction est préservée (ligne bleue).



Illustration 13 : Comportement optimal en terrain vallonné

Structure de la fourche suspendue en acier

La potence et le guidon sont fixés sur la tige de fourche. La roue est fixée sur l'axe.

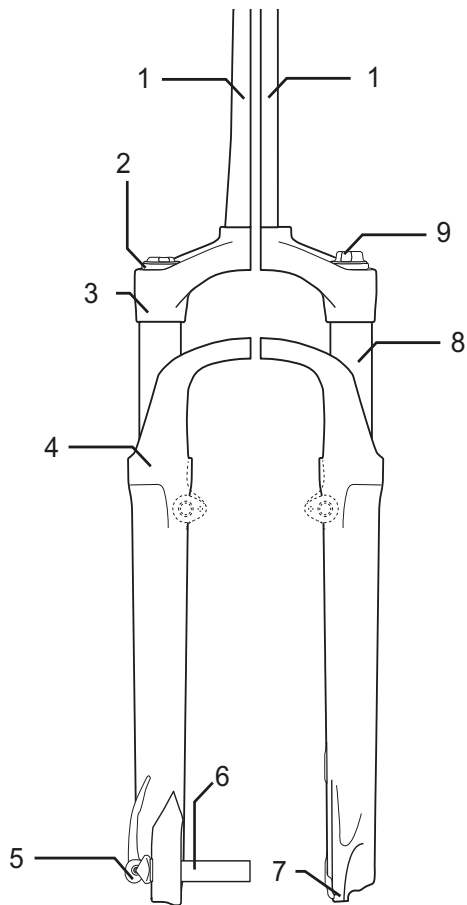


Illustration 14 : Exemple d'une fourche suspendue en acier Suntour

- | | |
|---|----------------------------|
| 1 | Tige de fourche |
| 2 | Molette de réglage du SAG |
| 3 | Couronne |
| 4 | Joint anti-poussière |
| 5 | Q-Loc |
| 6 | Axe |
| 7 | Extrémité de fourche |
| 8 | Montant |
| 9 | Amortisseur de compression |

Structure de la fourche de suspension pneumatique

Selon le modèle, la fourche suspendue pneumatique est dotée :

- d'un module de suspension pneumatique (orange) et/ou
- d'un module d'amortisseur de compression (bleu) et/ou
- d'un module d'amortisseur de détente (rouge)

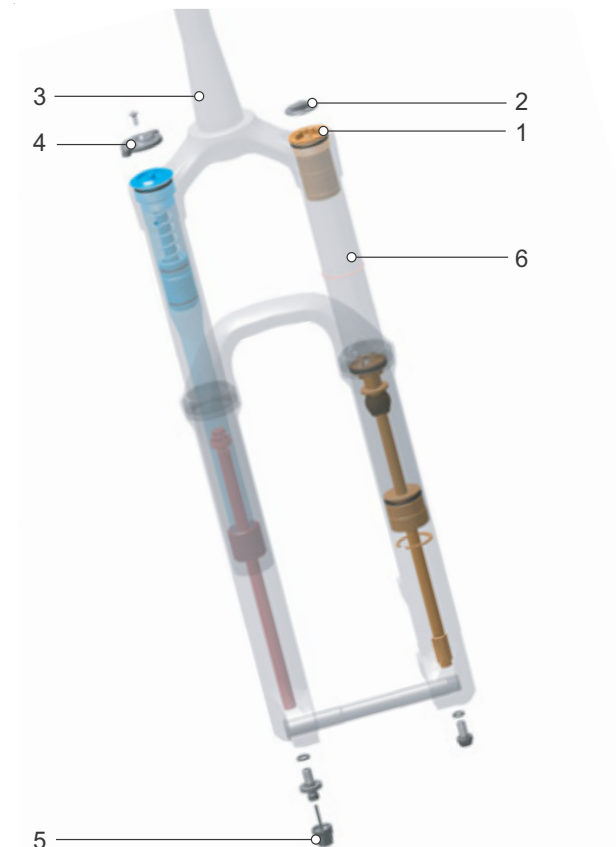


Illustration 15 : Structure interne de la fourche suspendue pneumatique

- | | |
|---|---------------------------|
| 1 | Valve d'air |
| 2 | Capuchon de valve d'air |
| 3 | Tige de fourche |
| 4 | Molette de réglage du sag |
| 5 | Réglage de détente |
| 6 | Montant |

3.3.3.2 Amortisseur arrière

L'amortisseur arrière est installé sur la plupart des vélos tout-terrain et sert à protéger le vélo électrique et le cycliste des chocs et vibrations sur un terrain irrégulier. Un amortisseur arrière peut amortir par un ressort en acier, une suspension pneumatique ou les deux.

Course de suspension négative (SAG)

Le sag, également appelé souplesse de la suspension, est le pourcentage de la course de suspension totale qui s'enfoncé en raison du poids du corps équipement compris (par exemple sac à dos), de sa position et de la géométrie du cadre. Le sag n'est pas généré par le déplacement du vélo.

Lorsque le réglage est optimal, l'amortisseur arrière se détend avec une vitesse contrôlée. La roue arrière ne rebondit pas sur les bosses ou le sol mais maintient le contact avec le sol (ligne bleue).

La selle remonte légèrement lorsque l'irrégularité est compensée et s'abaisse légèrement lorsque la suspension se comprime au moment où la roue touche le sol après l'irrégularité. L'amortisseur arrière se détend de manière contrôlée, de sorte que le cycliste conserve son orientation horizontale pendant que l'irrégularité suivante est compensée. Le déplacement de la suspension est prévisible et contrôlé. Le cycliste n'est pas projeté vers le haut ou vers l'avant (ligne verte).



Illustration 16 : Comportement optimal de l'amortisseur arrière

Avec un réglage optimal, l'amortisseur arrière oppose une résistance à la compression, reste plus haut dans sa course de suspension et aide le

cycliste à conserver sa vitesse lors du franchissement des sections vallonnées.



Illustration 17 : Comportement optimal de l'amortisseur arrière en terrain vallonné

Avec un réglage optimal, l'amortisseur arrière se comprime rapidement et sans obstacle lors du franchissement d'irrégularités et amortit les irrégularités. La traction est préservée (ligne bleue).

La selle se relève légèrement lorsque les irrégularités sont amorties (ligne verte).



Illustration 18 : Comportement optimal de l'amortisseur arrière sur des irrégularités

Amortisseur de détente de l'amortisseur arrière

S'applique uniquement aux vélos électriques avec cet équipement

Lorsque le réglage est optimal, l'amortisseur arrière se détend avec une vitesse contrôlée. La roue arrière ne rebondit pas sur les bosses ou le sol mais maintient le contact avec le sol (ligne bleue).

La selle remonte légèrement lorsque l'irrégularité est compensée et s'abaisse légèrement lorsque la suspension se comprime au moment où la roue touche le sol après l'irrégularité. L'amortisseur arrière se détend de manière contrôlée, de sorte

que le cycliste conserve son orientation horizontale pendant que l'irrégularité suivante est compensée. Le déplacement de la suspension est prévisible et contrôlé. Le cycliste n'est pas projeté vers le haut ou vers l'avant (ligne verte).

Le réglage de l'amortisseur de détente dépend du réglage de la pression d'air. Un sag plus important nécessite un amortissement de détente plus faible.



Illustration 19 : Comportement optimal de l'amortisseur arrière

Amortisseur de compression de l'amortisseur arrière

S'applique uniquement aux vélos électriques avec cet équipement

L'amortisseur de compression commande la vitesse de levage de la compression, c'est-à-dire la vitesse à laquelle l'amortisseur arrière se comprime lors de chocs lents. L'amortisseur de compression a une influence sur l'amortissement des irrégularités et son efficacité en cas de déplacement du poids, de franchissements, de virages, de chocs réguliers dus à des irrégularités

et lors du freinage.

Avec un réglage optimal, l'amortisseur arrière oppose une résistance à la compression, reste plus haut dans sa course de suspension et aide le cycliste à conserver sa vitesse lors du franchissement des sections vallonnées.



Illustration 20 : Comportement optimal de l'amortisseur arrière en terrain vallonné

3.3.3.3 Amortisseur arrière Suntour

L'amortisseur arrière est doté d'une suspension pneumatique ainsi que d'un amortisseur de compression et d'un amortisseur de détente.

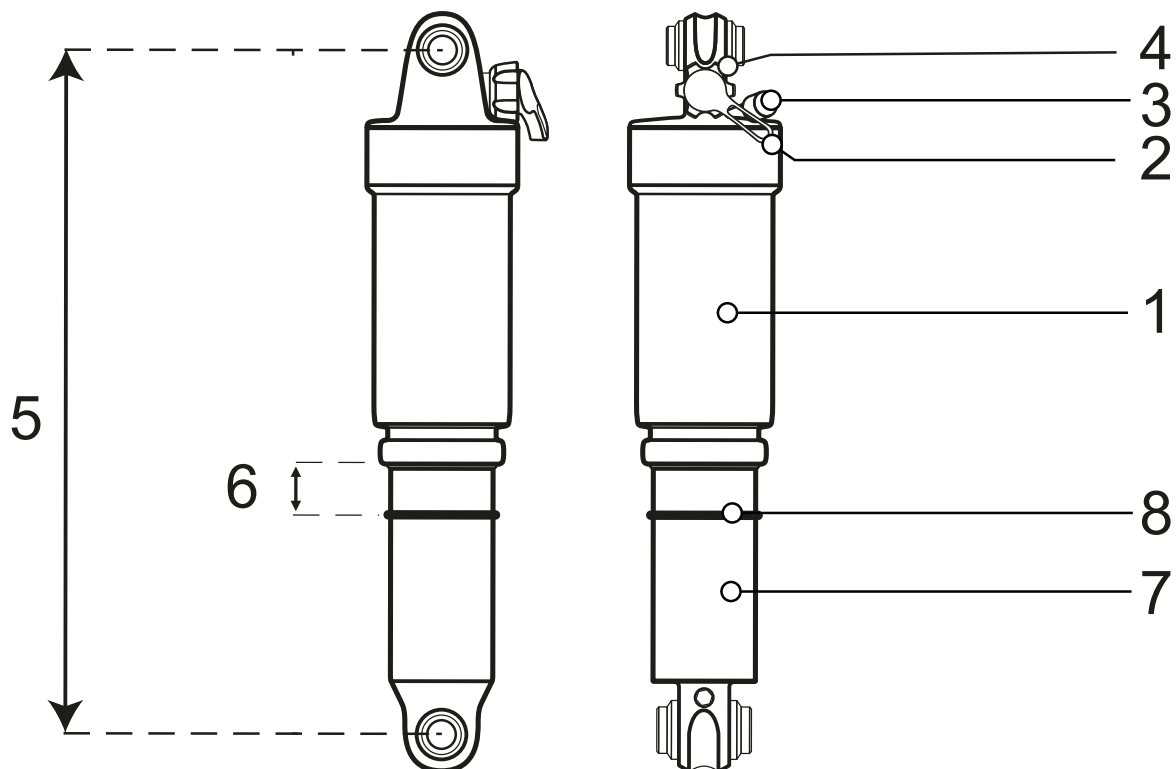


Illustration 21 : Exemple d'un amortisseur arrière Suntour

- 1 Chambre d'air
- 2 Levier Rebound (réglage de détente)
- 3 Valve d'air
- 4 Levier de verrouillage
- 5 Longueur totale de l'amortisseur
- 6 Valeur de suspension négative de l'amortisseur arrière
- 7 Unité d'amortisseur
- 8 Joint torique

3.3.3.4 Amortisseur arrière ROCKSHOX

L'amortisseur arrière est doté d'une suspension pneumatique ainsi que d'un amortisseur de compression et d'un amortisseur de détente.



Illustration 22 : Exemple d'un Monarch RL

- 1 Levier de seuil
- 2 Dispositif de réglage de l'amortisseur de détente
- 3 Valve d'air
- 4 Joint torique
- 5 Échelle

3.3.4 Roue

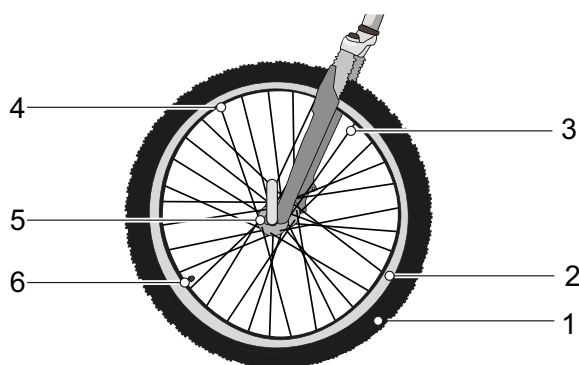


Illustration 23 : Composants visibles de la roue

- | | |
|---|----------------|
| 1 | Pneus |
| 2 | Jante |
| 3 | Rayon |
| 4 | Écrou de rayon |
| 5 | Moyeu |
| 6 | Valve |

La roue se compose d'une *roue de roulement*, d'un tuyau avec une valve et d'un pneu.

3.3.4.1 Pneus

Le pneu, également appelé chape, forme la partie extérieure de la roue. Les pneus ont des profils différents selon leur usage.

Profil

Sur une chaussée propre, le profil n'a que peu d'influence sur les caractéristiques de conduite. L'adhérence entre la chaussée et le pneu est principalement générée par le frottement statique entre le caoutchouc et la chaussée.

Contrairement aux voitures, l'aquaplaning n'est pas possible avec un vélo électrique. La surface de contact est bien plus faible et la pression appliquée bien plus forte. En théorie, l'aquaplaning ne sera possible qu'à des vitesses d'environ 200 km/h.

Toutefois, en tout-terrain, le profil a une très grande importance. Le profil crée dans ce cas une imbrication avec le sol qui permet de transmettre les forces d'entraînement, de freinage et de direction. Sur des chaussées encrassées, le profil peut également contribuer à un meilleur contrôle.

Si un pneu avec profil élevé est utilisé sur l'asphalte, le frein peut générer des bruits

désagréables. Dans ce cas, le revendeurs spécialisé doit remplacer le pneu par un pneu à profil réduit.



Illustration 24 : Exemple : Informations sur le pneu

Pression de remplissage

La plage de pression admissible est indiquée sur le côté du pneu. Elle est donnée en psi ou en bar.

Le pneu doit être suffisamment gonflé pour pouvoir soutenir le vélo électrique. La pression des pneus doit être ajustée en fonction du cycliste puis contrôlée régulièrement.

Taille des pneus

La taille du pneu est indiquée sur le côté du pneu.

3.3.4.2 Jante

La jante est le profil métallique d'une roue, qui réunit le pneu, la chambre à air et la bande de jante. La jante est reliée au moyeu par les rayons.

Sur les freins de jante, le côté extérieur de la jante est utilisé pour le freinage.

3.3.4.3 Valve

Chaque roue est dotée d'une valve. La valve permet de gonfler le pneu pour le remplir d'air. Chaque valve comprend un capuchon de valve. Le capuchon de valve vissé protège contre la poussière et la saleté.

Le vélo électrique comporte soit :

- une valve classique, soit
- une valve Presta soit
- une valve Schrader.

Valve Dunlop

La valve Dunlop, également appelée valve classique, est la plus répandue. L'embout de la valve peut être facilement remplacé et l'air peut être relâché très vite.



Illustration 25 : Valve Dunlop

Valve Presta

La valve Presta, également appelée valve pour vélo de course, est la variante de valve la plus étroite. La valve Presta requiert un perçage plus petit dans les jantes et est donc bien adaptée aux jantes plus étroites des vélos de course. Elle pèse 4 à 5 g de moins qu'une valve Dunlop ou une valve Schrader.



Illustration 26 : Valve Presta

Valve Schrader

La valve Schrader peut être gonflée à une station-service. Les anciens modèles de pompes à vélo simples ne conviennent pas pour le gonflage via une valve Schrader.



Illustration 27 : Valve Schrader

3.3.4.4 Rayon

Le rayon est l'élément qui relie le moyeu à la jante. L'extrémité coudée du rayon, que l'on accroche dans le moyeu, est appelée tête de rayon. Sur l'autre extrémité du rayon, on trouve un filetage de 10 à 15 mm.

3.3.4.5 Écrous de rayon

Les écrous de rayon sont des éléments de visserie avec un filetage intérieur adapté au filetage des rayons. En tournant l'écrou de rayon, on tend le rayon monté. Ceci permet d'orienter la roue de manière équilibrée.

3.3.4.6 Moyeu

Le moyeu est situé au centre de la roue. Il est relié à la jante et au pneu par les rayons. Le moyeu est traversé par un axe qui relie le moyeu avant à la fourche et le moyeu arrière au cadre.

Le rôle central du moyeu est de transmettre le poids du vélo électrique aux pneus. Certains moyeux spéciaux sur la roue arrière remplissent également des fonctions supplémentaires. On distingue ainsi cinq types de moyeux :

- moyeux sans dispositifs supplémentaires,
- moyeux de frein, voir frein à rétropédalage,
- moyeux de transmission, également appelés moyeux d'entraînement,
- moyeux générateurs, voir dynamo moyeu,
- moyeux moteur.

3.3.5 Système de freinage

Le système de freinage d'un vélo électrique est principalement commandé via le levier de frein.

- Lorsque le levier de frein gauche est tiré, le frein de la roue avant est actionné.
- Lorsque le levier de frein droit est tiré, le frein de la roue arrière est actionné.

Les freins sont utilisés comme dispositif d'arrêt d'urgence et entraînent un arrêt rapide et sûr en cas d'urgence.

L'activation des freins par le levier de frein se fait :

- soit par levier de frein et câble à gaine (frein mécanique)
- soit par levier de frein et ligne de frein hydraulique (frein hydraulique).

3.3.5.1 Frein mécanique

Un fil dans l'intérieur du câble à gaine (également appelé câble Bowden) relie le levier de frein au frein.



Illustration 28 : Structure du câble Bowden

3.3.5.2 Frein hydraulique

Le liquide de frein est placé dans un système de tuyau fermé. Si le cycliste tire sur le levier de frein, le liquide de frein actionne le frein sur la roue.

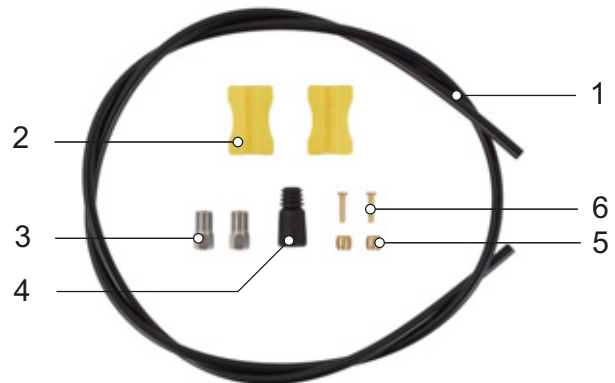


Illustration 29 : Composants de la ligne de frein

- | | |
|---|-----------------------|
| 1 | Ligne de frein |
| 2 | Support de ligne |
| 3 | Écrou-raccord |
| 4 | Cache de recouvrement |
| 5 | Olive |
| 6 | Broche d'insertion |

3.3.5.3 Frein à disque

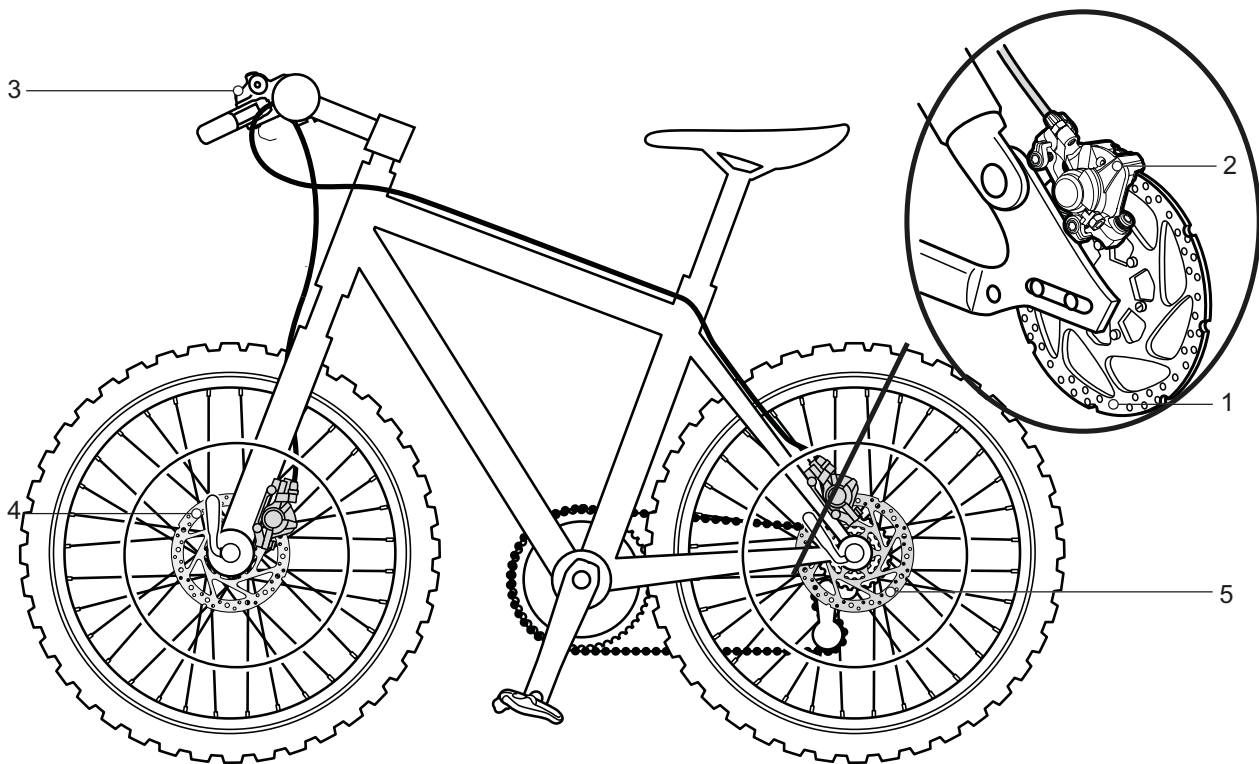


Illustration 30 : Système de frein avec frein à disque, exemple

- 1 Disque de frein
- 2 Étrier de frein avec plaquettes de frein
- 3 Guidon avec levier de frein
- 4 Disque de frein de la roue avant
- 5 Disque de frein de la roue arrière

Sur un vélo électrique avec frein à disque, le disque de frein est vissé au *moyeu* de la roue.

La pression de freinage est développée par la traction *du levier de frein*. La pression dans les câbles de frein est transmise via le liquide de freinage aux cylindres dans l'étrier de frein. La force de freinage est soutenue par une démultiplication et transmise aux plaquettes de frein. Ces plaquettes freinent mécaniquement le disque de frein. Lorsque l'on tire sur le *levier de frein*, les plaquettes de frein sont pressées sur le disque de frein et le mouvement de la roue est ralenti jusqu'à l'arrêt.

3.3.6 Tige de selle

Les tiges de selle servent à fixer la selle, mais aussi à régler avec précision la position de selle optimale. La tige de selle peut :

- déplacer la hauteur de la selle dans le tube de selle,
- déplacer la selle horizontalement avec un dispositif de serrage et
- modifier l'inclinaison de la selle en basculant l'ensemble du dispositif de serrage de la selle.

Les tiges de selle abaissables sont dotés d'une télécommande sur le guidon qui permet d'abaisser et de relever la tige de selle, par exemple à un feu rouge.

3.3.6.1 Tige de selle brevetée



Illustration 31 : Exemple d'une tige de selle brevetée ergotec avec une ou deux vis de serrage de la selle sur la tête

Les tiges de selle brevetées sont dotées d'une connexion rigide entre la selle et la tige. Les tiges de selle brevetées fortement coudées vers l'arrière sont nommées tiges de selle avec offset. Les tiges de selle avec offset permettent d'agrandir la distance entre la selle et le guidon.

Sur les tiges de selle brevetées, la selle est fixée à la tête par une ou deux vis de serrage. Nous recommandons de graisser le filetage de ces vis afin d'obtenir une tension suffisante lors de leur vissage.

Les tiges de selle brevetées sont fixées dans le tube de selle au moyen d'une attache rapide ou d'une pince vissable.

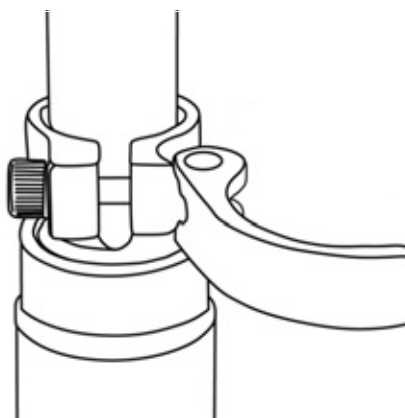


Illustration 32 : Exemple d'attache rapide

3.3.6.2 Tiges de selle suspendues

Lors de chocs ponctuels violents, les tiges de selle suspendues permettent d'absorber l'impact, ce qui améliore considérablement le confort. Toutefois, les tiges de selle suspendues ne permettent pas de compenser les irrégularités du terrain.

Si la tige de selle est le seul élément de suspension, l'ensemble du véhicule constitue une masse non suspendue. Ceci a des conséquences négatives pour les vélos de tourisme chargés ou les vélos électriques avec remorques pour enfants.

Les tiges de selle suspendues sont dotées de paliers de glissement, de guidages et d'articulation de petite taille offrant une résistance élevée. Sans lubrification régulière, le comportement de réponse fin se dégrade fortement et une usure importante est générée.

La prétension des tiges de selle suspendues non amorties doit être réglée de manière à ce que la tige de selle suspendue ne se comprime pas sous le seul poids du corps. Ceci empêche une compression et une détente périodiques de la tige de selle suspendue en cas de fréquence de pédalage élevée ou de pédalage irrégulier.

Si la tige de selle suspendue est amortie, la dureté de la suspension peut être diminuée. La course de suspension négative est alors utilisée.

3.3.6.3 Tige de selle suspendue ROCKSHOX Reverb AXS

La tige de selle suspendue ROCKSHOX Reverb AXS est une tige de selle abaissable. La tige de selle suspendue ROCKSHOX Reverb AXS est dotée d'une télécommande sur le guidon qui permet d'abaisser et de relever la tige de selle, par exemple à un feu rouge. La tige de selle est dotée d'une liaison radio à la place d'un câble Bowden.

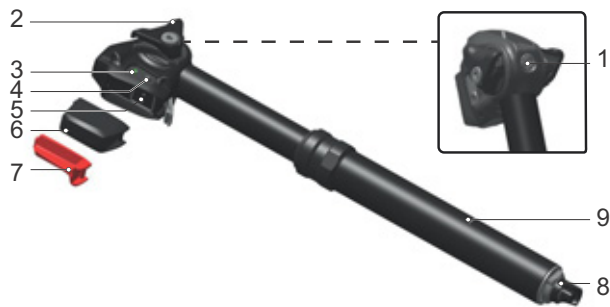


Illustration 33 : Structure d'une tige de selle suspendue ROCKSHOX Reverb AXS

- 1 Réglage de l'inclinaison de la selle
- 2 Serrages des rails de la selle
- 3 Touche AXS
- 4 Affichage LED
- 5 Compartiment de la batterie
- 6 Batterie SRAM
- 7 Séparateur de batterie
- 8 Capuchon de valve d'air
- 9 Marquage de la profondeur d'insertion minimale

La batterie SRAM se charge à l'aide du chargeur SRAM.



Illustration 34 : Accessoire : chargeur SRAM

- 1 Batterie SRAM
- 2 Chargeur de batterie SRAM
- 3 Câble Micro-USB
- 4 Indicateur de charge à LED

3.3.7 Système d'entraînement mécanique

Le vélo électrique est entraîné comme un vélo classique par la force musculaire.

La force appliquée dans le sens de la marche par un appui sur la pédale entraîne la roue dentée avant. La chaîne ou courroie transmet la force à la roue dentée arrière puis à la roue arrière.

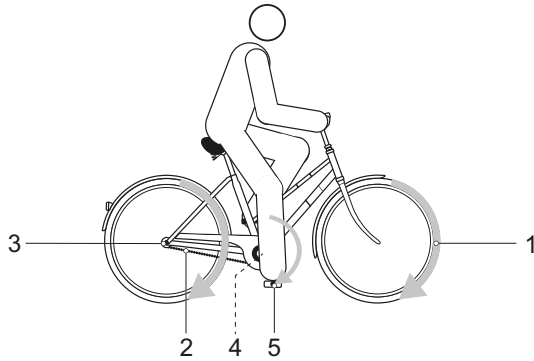


Illustration 35 : Schéma du système d'entraînement mécanique

- | | |
|---|-------------------------------|
| 1 | Sens de la marche |
| 2 | Chaîne ou courroie |
| 3 | Roue dentée ou poulie arrière |
| 4 | Roue dentée ou poulie avant |
| 5 | Pédale |

Le vélo électrique est équipé d'un entraînement à chaîne ou à courroie.

3.3.7.1 Structure de l'entraînement à chaîne



Illustration 36 : Schéma de l'entraînement à chaîne avec dérailleur

- | | |
|---|--------------------|
| 1 | Dérailleur avant |
| 2 | Dérailleur arrière |
| 3 | Chaîne |

L'entraînement à chaîne est compatible avec :

- frein à rétropédalage,
- moyeu à vitesses intégrées ou
- dérailleur.

3.3.7.2 Structure de l'entraînement à courroie



Illustration 37 : Schéma de l'entraînement à courroie

- | | |
|---|----------------|
| 1 | Poulie avant |
| 2 | Poulie arrière |
| 3 | Courroie |

L'entraînement à courroie est compatible avec :

- frein à rétropédalage et
- moyeu à vitesses intégrées.

L'entraînement à courroie n'est pas compatible avec un dérailleur.

3.3.8 Système d'entraînement électrique

En plus du système d'entraînement mécanique, le vélo électrique possède un système d'entraînement électrique.

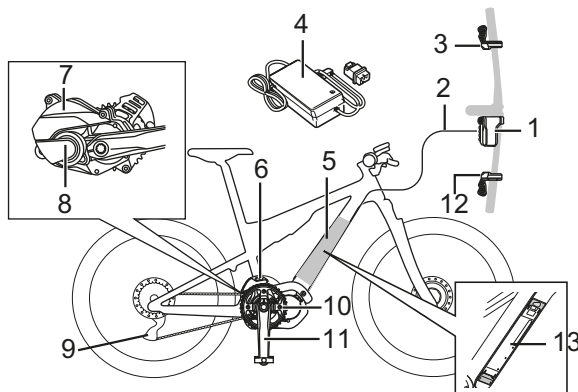


Illustration 38 : Schéma du système d'entraînement électrique

- 1 Ordinateur de bord
- 2 Câble de raccordement
- 3 Manette d'assistance
- 4 Chargeur
- 5 Batterie
- 6 Dispositif de serrage de la chaîne
- 7 Couvercle de l'unité d'entraînement
- 8 Unité d'entraînement
- 9 Dérailleur arrière (DI2)
- 10 Plateau avant
- 11 Manivelle
- 12 Manette de vitesse
- 13 Batterie

Le système d'entraînement électrique dispose de trois possibilités de communication sans fil :

Système de communication sans fil à 2,4 GHz

La technologie numérique sans fil à une fréquence de 2,4 GHz est identique au Wi-Fi.

Connexion ANT

Toutes les informations affichées sur l'ordinateur de bord peuvent être envoyées à des appareils externes qui prennent en charge les connexions ANT.

Connexion Bluetooth® LE

Toutes les informations affichées sur l'ordinateur de bord peuvent être envoyées à des appareils externes qui prennent en charge les connexions Bluetooth® LE.

E-TUBE PROJECT pour smartphones et/ou tablettes peut être utilisé s'il est possible d'établir une connexion Bluetooth® LE avec un smartphone et/ou une tablette.

E-TUBE RIDE peut être utilisé pour contrôler les données de trajet sur un smartphone connecté par Bluetooth® LE.

3.3.8.1 Moteur

Dès que la force musculaire requise pour pédaler dépasse un certain seuil, le moteur démarre doucement et soutient le pédalage. La puissance du moteur dépend du niveau d'assistance sélectionné.

Le vélo électrique ne dispose pas d'un bouton séparé pour l'arrêt d'urgence du vélo ou du système.

Le moteur s'arrête automatiquement dès que le cycliste cesse d'appuyer sur les pédales, que la température sort de la plage admissible, qu'une surcharge est détectée ou que la vitesse d'arrêt de 25 km/h est atteinte.

Une assistance de poussée peut être activée. La vitesse maximale est alors de 6 km/h.

3.3.8.2 Batterie

La batterie lithium-ion dispose de composants électroniques de protection internes. Ceux-ci sont adaptés au chargeur et au vélo électrique. La température de la batterie est contrôlée en permanence. La batterie est protégée contre le déchargement excessif, le chargement excessif, la surchauffe et les courts-circuits. En cas de danger, la batterie s'arrête automatiquement grâce à un disjoncteur. Par ailleurs, en cas de non-utilisation prolongée, la batterie se met en veille pour sa propre sécurité.

Si la capacité restante de la batterie est réduite, les fonctions du système sont désactivées les unes après les autres dans l'ordre suivant :

1. Assistance de pédalage (le mode d'assistance passe automatiquement à [ECO], puis l'assistance s'arrête. Le passage à [ECO] se fait plus rapidement si un éclairage alimenté par la batterie est raccordé.)
2. Changement de vitesse
3. Eclairage

3.3.8.3 Batterie

La batterie lithium-ion dispose de composants électroniques de protection internes. Ceux-ci sont adaptés au chargeur et au vélo électrique. La température de la batterie est contrôlée en permanence. La batterie est protégée contre le déchargement excessif, le chargement excessif, la surchauffe et les courts-circuits. En cas de danger, la batterie s'arrête automatiquement grâce à un disjoncteur. Par ailleurs, en cas de non-utilisation prolongée, la batterie se met en veille pour sa propre sécurité. Si la capacité restante de la batterie est réduite, les fonctions du système sont désactivées les unes après les autres dans l'ordre suivant :

1. Assistance de pédalage (le niveau d'assistance passe automatiquement à [ECO], puis l'assistance s'arrête. Le passage à [ECO] se fait plus rapidement si un éclairage alimenté par la batterie est raccordé.)
2. Changement de vitesse
3. Eclairage

La durée de vie de la batterie peut être prolongée par des soins adéquats et par un stockage à des températures adaptées. Même avec des soins adéquats, le niveau de charge de la batterie diminue avec le temps. Un temps de fonctionnement fortement réduit après le chargement indique que la batterie est usagée.

Le vélo électrique est équipé d'une batterie BMZ V10 :

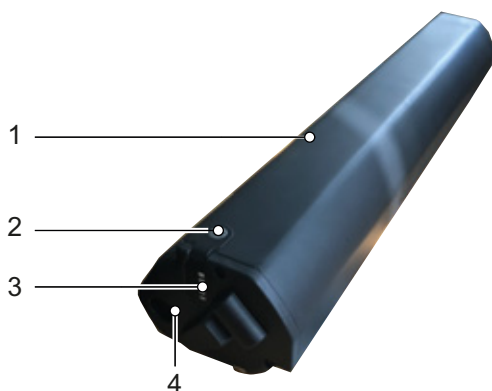


Illustration 39 : Vue d'ensemble de la batterie BMZ V10

- 1 Boîtier de la batterie
- 2 Touche Marche/Arrêt (batterie)
- 3 Prise de chargement
- 4 LED de l'indicateur de charge (batterie)

3.3.9 Feux

Lorsque les feux sont activés, le *phare avant* et le feu arrière sont tous deux allumés.

Les feux sont commandés par la touche d'éclairage sur l'ordinateur de bord et la commande des feux sur le guidon.

3.3.10 Chargeur

Un chargeur est fourni pour chaque vélo électrique. Lisez le mode d'emploi du chargeur.

3.3.10.1 Ordinateur de bord

L'ordinateur de bord SC-EM800 commande le système d'entraînement via les deux éléments de commande et affiche les données du trajet.

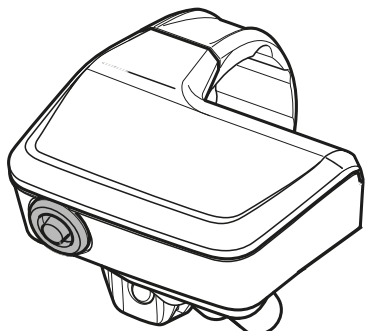


Illustration 40 : Aperçu de l'ordinateur de bord SC-EM800

3.3.10.2 Unité de commande

Le système d'entraînement électrique est commandé par l'ordinateur de bord (II) et l'unité de commande de gauche (I). L'unité de commande de droite (III) sert à passer les vitesses.

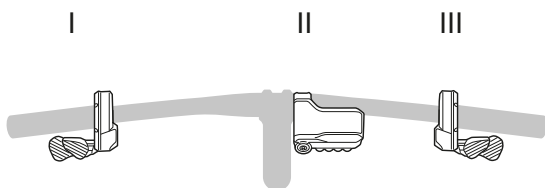


Illustration 41 : Aperçu de la position des unités de commande

Selon le modèle, trois unités de commandes différentes peuvent être présentes :

- Unité de commande à 3 commutateurs
- Unité de commande à 2 commutateurs
- Unité de commande type MTB

Unité de commande à 3 commutateurs

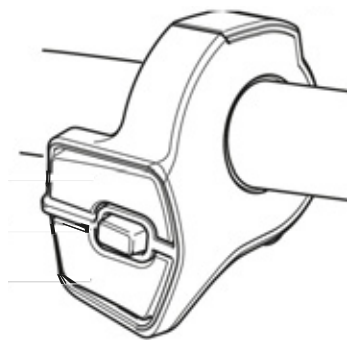


Illustration 42 : Unité de commande à 3 commutateurs

Unité de commande à 2 commutateurs

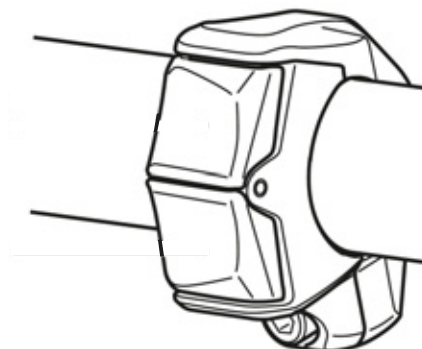


Illustration 43 : Unité de commande à 2 commutateurs

Unité de commande type MTB

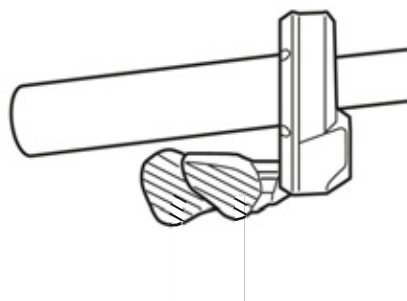


Illustration 44 : Unité de commande type MTB

3.4 Description de la commande et de l'écran

3.4.1 Guidon



Illustration 45 : Vue détaillée d'un guidon avec ordinateur de bord SHIMANO SC-E800, exemple

- 1 Frein à main de la roue arrière
- 2 Frein à main de la roue avant
- 3 Poignée
- 4 Unité de commande

- 5 Valve d'air
- 6 Verrouillage
- 7 Ordinateur de bord
- 8 Manette de vitesse

3.4.2 Ordinateur de bord

L'*ordinateur de bord* comporte une touche (1) et un écran (2).

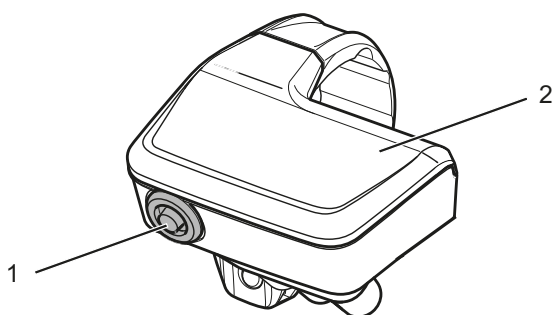


Illustration 46 : Détails de l'ordinateur de bord SC-EM800

	Fonction
PENDANT LA CONDUITE	
TOUCHE	Changement des informations de trajet affichées
PENDANT LE RÉGLAGE	
	Changer d'affichage ou confirmer la modification des paramètres

Tableau 12 : Aperçu des fonctions

3.4.2.1 Écran principal

Après le démarrage, l'écran principal s'affiche. L'*écran principal* comprend quatre affichages :

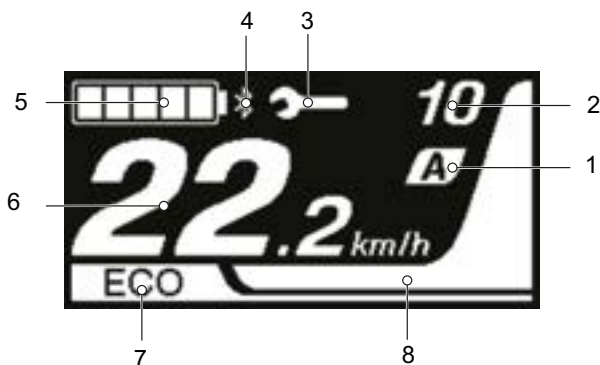


Illustration 47 : Aperçu de l'écran principal

- 1 Affichage du mode de changement de vitesse
- 2 Affichage de la vitesse (rapport)
- 3 Affichage de maintenance
- 4 Affichage Bluetooth®
- 5 Affichage du niveau de charge
- 6 Affichage des informations de voyage
- 7 Affichage du mode d'assistance sélectionné
- 8 Affichage de l'assistance Message système

1. Affichage du mode de changement de vitesse

Il est possible de choisir entre changement de vitesse automatique et manuel. Le type de changement de vitesse sélectionné est affiché à l'écran.

Affichage	Fonction
[A]	Le système d'entraînement électrique sélectionne la vitesse optimale.
[M]	Les vitesses sont sélectionnées.

Tableau 13 : Symboles de la recommandation de changement de vitesse

2. Affichage de la vitesse (rapport)

Cet affichage est uniquement visible avec un changement de vitesse électronique. Il affiche la vitesse actuellement enclenchée.

3. Affichage Bluetooth

Est affiché si un appareil externe est connecté via Bluetooth® LE.

4. Affichage de maintenance

Indique qu'une maintenance est requise.

- Contactez le revendeur spécialisé.

5. Affichage du niveau de charge (ordinateur de bord)

L'affichage du niveau de charge (ordinateur de bord) indique le niveau de charge actuel sous forme de pourcentage.







Affichage	Fonction
	100 - 81%
	80 - 61%
	60 - 41%
	40 - 21%
	20 - 1%
	0%

Tableau 14 : Niveau de charge de la batterie

6. Affichage des informations de voyage

Il est possible de basculer entre les informations de voyage affichées. L'information de voyage actuellement sélectionnée est affichée à l'écran. Dans les paramètres système, il est possible de sélectionner si la vitesse doit être affichée en kilomètres par heure (km/h) ou en miles par heure (Mph).

Affichage	Fonction
DST	Distance parcourue depuis la dernière réinitialisation
ODO	Affichage de la distance totale parcourue (non modifiable)
MODE*	Autonomie prévue selon la charge restante de la batterie
TPS	Temps de trajet
MOY	Vitesse moyenne
MAX	Vitesse maximale atteinte
CADENCE	Nombre de tours de manivelle par minute
HORLOGE	Heure

Tableau 15 : Informations de voyage

7. Affichage du niveau d'assistance sélectionné

Les niveaux d'assistance sélectionnés varient selon les vélos électriques. Plus le niveau d'assistance est élevé, plus le système d'entraînement soutient le cycliste lors du pédalage.

Les niveaux d'assistance suivants sont disponibles :

Affichage	Détails
BOOST	Assistance élevée
TRAIL	Assistance normale
ECO	Assistance limitée
OFF	Assistance arrêtée
PIED	Assistance de poussée activée

Tableau 16 : Aperçu des niveaux d'assistance

8. Affichage de l'assistance

Affiche le niveau d'assistance. Les couleurs de l'affichage changent en fonction du mode d'assistance actuel.

3.4.3 Avertissements et erreurs

Le système d'entraînement se surveille en permanence ; s'il identifie une erreur, il l'affiche par un code sous forme de message système. En fonction du type d'erreur, le système peut s'arrêter automatiquement. Vous trouverez plus d'informations et un tableau reprenant tous les messages système au chapitre [6.3](#).

Le système d'entraînement distingue deux messages système : les avertissements et les messages d'erreur.

3.4.3.1 Avertissements

Les avertissements sont affichés dans l'affichage des messages système entre la vitesse sélectionnée et la vitesse actuelle. En fonction du type d'erreur, l'utilisation du système peut être restreinte. Un tableau avec tous les messages système et mesures correctives se trouve au chapitre [6.3.1](#).

3.4.3.2 Messages d'erreur

Les messages d'erreur sont affichés sur tout l'écran. En fonction du type d'erreur, l'utilisation du système d'entraînement peut être restreinte. Un tableau avec tous les messages d'erreur et mesures correctives se trouve au chapitre [6.3.2](#).

3.4.4 Changement de vitesse

Une unité de commande du changement de vitesse ou une manette de vitesse se trouve sur la droite du guidon. Selon le modèle, trois commutateurs différents peuvent être présents :

- Unité de commande à 3 commutateurs,
- Unité de commande à 2 commutateurs ou
- Unité de commande type MTB.

Unité de commande à 3 commutateurs

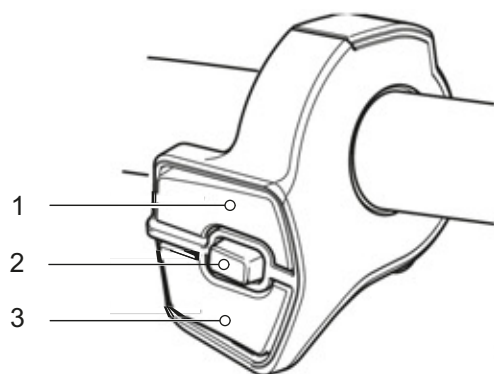


Illustration 48 : Unité de commande à 3 commutateurs

- 1 Commutateur X
- 2 Commutateur A
- 3 Commutateur Y

Unité de commande à 2 commutateurs

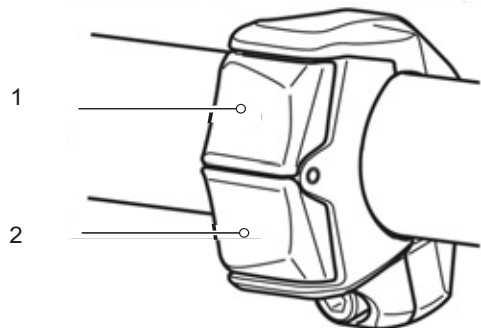


Illustration 49 : Unité de commande à 2 commutateurs

- 1 Commutateur X
- 2 Commutateur Y

Unité de commande type MTB

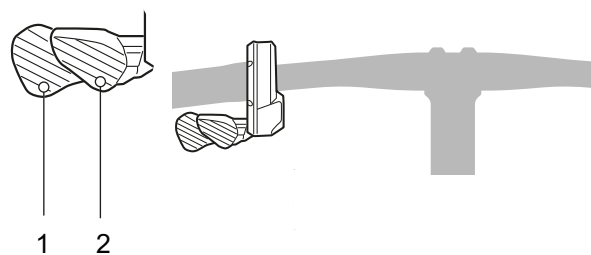


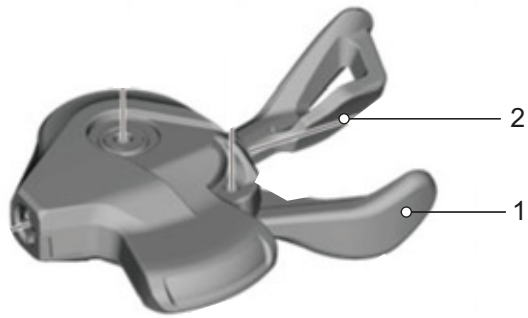
Illustration 50 : Unité de commande type MTB

- 1 Commutateur Y
- 2 Commutateur X

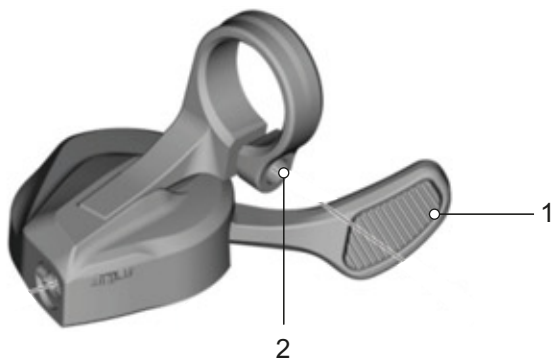
3.4.4.1 Fonctions de l'unité de commande de droite

Commutateur	Fonction
X	Passer à la vitesse supérieure
Y	Passer à la vitesse inférieure
A	Basculer entre changement de vitesse Changement de vitesse

Si l'unité de commande du changement de vitesse ne comporte pas de commutateur A, la touche de l'ordinateur de bord prend en charge ces fonctions.

Manette de vitesse SHIMANO SL-M5100**Illustration 51 : Manette de vitesse SL-M5100**

- 1 Manette de vitesse A
- 2 Manette de vitesse B

Manette de vitesse SHIMANO SL-M8100**Illustration 52 : Manette de vitesse SL-M8100**

- 1 Manette de vitesse

3.4.5 Frein à main

Des freins à main sont disposés à gauche et à droite sur le guidon.

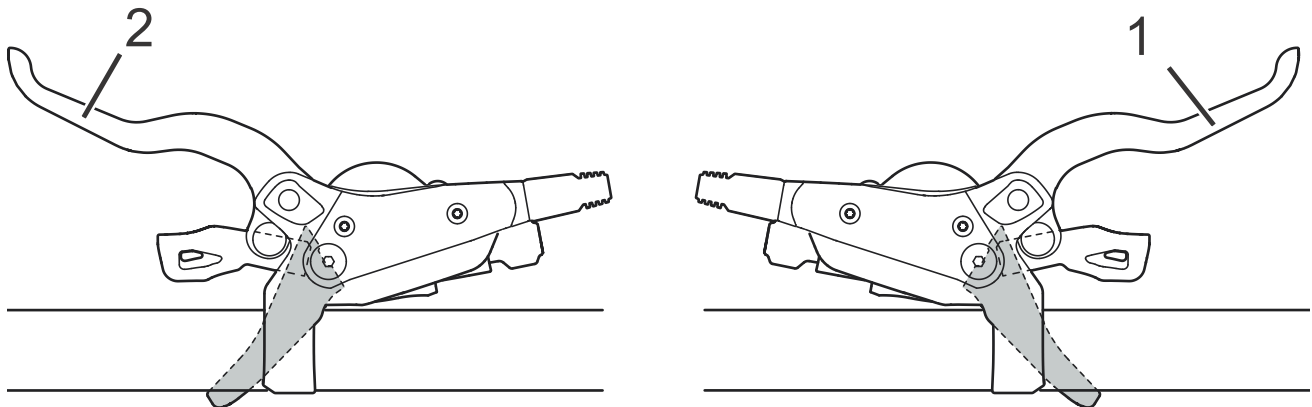


Illustration 53 : Freins à main arrière (1) et avant (2), exemple d'un frein SHIMANO

- Le frein à main de gauche commande le frein avant.
- Le frein à main de droite commande le frein arrière.

3.4.6 Indicateur de charge (batterie)

Le vélo électrique est équipé d'une batterie
BMZ V10 :

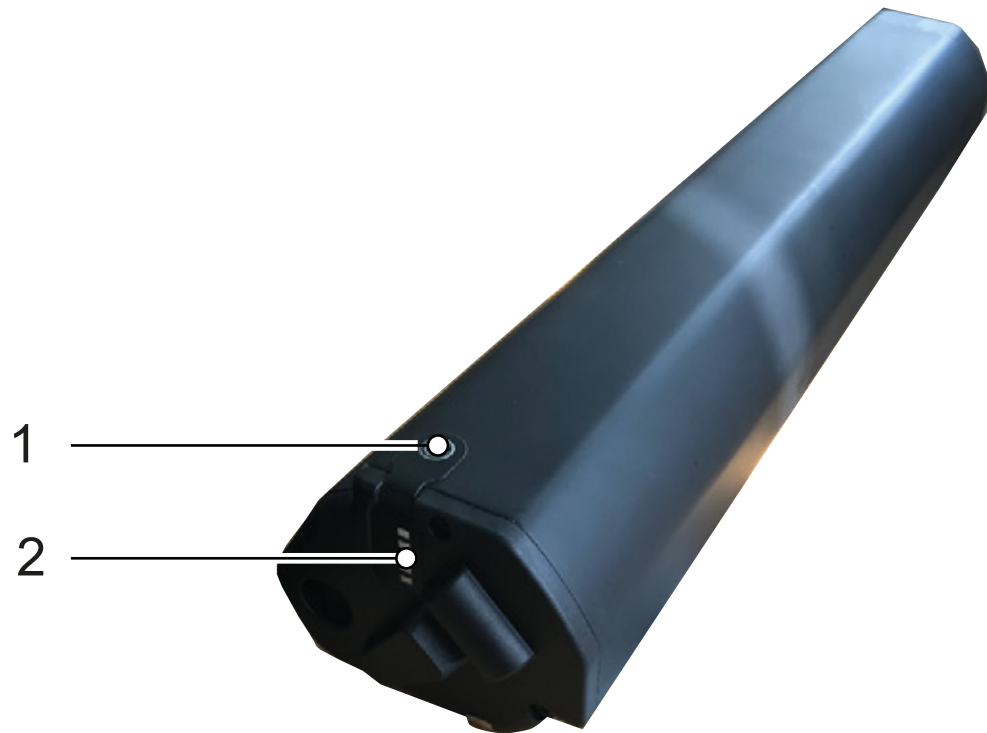


Illustration 54 : Vue d'ensemble de la batterie SHIMANO BT-E8036

- 1 Touche Marche/Arrêt
- 2 LED de l'indicateur de charge (batterie)

3.5 Caractéristiques techniques

3.5.1 Vélo électrique

Température de transport	-20...+60 °C
Température de stockage	-20...+70 °C
Température d'utilisation	-10...50 °C
Température ambiante chargement	0 °...40 °C
Puissance développée / Système	250 W (0,25 kW)
Vitesse d'arrêt	25 km/h

Tableau 17 : Caractéristiques techniques du vélo électrique, sans batterie

3.5.2 Moteur SHIMANO EP8 DU-EP800

Puissance nominale en fonctionnement continu maximale	250 W
Couple de serrage max.	85 Nm
Tension nominale	36 V DC
Poids, approx.	2,6 kg

Tableau 18 : Caractéristiques techniques du moteur SHIMANO EP8 DU-EP800

3.5.3 Batterie

3.5.3.1 BMZ, V10

Tension nominale	36 V
Capacité nominale	20 Ah
Énergie	725 Wh
Température de chargement	0 ...+60 °C
Plage de température de chargement admissible	0...45 °C

Tableau 19 : Caractéristiques techniques de la batterie SHIMANO, BT-E8036

3.5.4 Chargeur

3.5.4.1 SHIMANO, EC-E6002

Entrée	100 - 240 V AC, 1,5 A, 50/60 Hz
Puissance	42 V DC, 1,8 A

Tableau 20 : Caractéristiques techniques du chargeur SHIMANO, EC-E6002

3.5.5 Ordinateur de bord SHIMANO SC-EM800

Température de service	-5...+40 °C
Température de stockage	-10...+40 °C
Température de chargement	0...+40 °C
Type de protection (avec cache USB fermé)	IPx7 ^{C)}
Poids, approx.	0,06 kg
Prise USB	
Courant de chargement max. sur la prise USB	1000 mA ^{A)}
Tension de chargement sur la prise USB	5 V
Câble de chargement USB	1 270 016 360 ^{B)}
Bluetooth® low energy®	
Fréquence	2402-2480 MHz
Puissance de transmission	<10 mW
Sortie haute fréquence maximale	+4 dBm
Version du firmware	4.0.0 ou plus récente
Wi-Fi	
Fréquence	2,4 GHz

Tableau 21 : Caractéristiques techniques SHIMANO SC-EM800

A) à une température ambiante < 25 °C

B) non compris dans la livraison

C) lorsque le cache USB est fermé

3.5.5.1 Spécifications pour les systèmes sans fil

Bande de fréquences	2,402...2,48 GHz
Sortie haute fréquence maximale	+4 dBm
Version du firmware	4.0.0 ou plus récente

Tableau 22 : Spécifications du système sans fil SHIMANO SC-E6100

3.5.6 Émissions

Les exigences de protection de la directive 2014/30/UE Compatibilité électromagnétique sont respectées. Le vélo électrique comme le chargeur peuvent être utilisés sans restriction dans des zones résidentielles.

Niveau d'émissions sonores de classe A	<70 dB(A)
Valeur totale des vibrations pour les membres supérieurs	<2,5 m/s ²
Valeur maximale effective de l'accélération pondérée pour l'ensemble du corps	<0,5 m/s ²

Tableau 23 : Émissions

3.5.7 Couples de serrage

Modèle	Couple de serrage	Vis
Ordinateur de bord		
Vis de fixation SC-E5003	0,8 Nm	Embout à six pans creux 3 mm
Manette de vitesse		
Vis de fixation SHIMANO DEORE SL-M4100	3 Nm	Embout à six pans creux 4 mm
Vis de fixation SHIMANO DEORE SL-M5100	3 Nm	Embout à six pans creux 4 mm
Vis de fixation SHIMANO DEORE SL-M6100	3 Nm	Embout à six pans creux 4 mm
Vis de fixation SHIMANO DEORE XT SL-M8100	3 Nm	Embout à six pans creux 4 mm
Vis de fixation SHIMANO DEORE XT SL-M8130	3 Nm	Embout à six pans creux 4 mm
Vis de fixation SHIMANO SLX SL-M7100	3 Nm	Embout à six pans creux 4 mm
Vis de fixation SHIMANO XTR SL-M9100	3 Nm	Embout à six pans creux 4 mm
Levier de commande de la tige de selle		
eightpins Vis de fixation Pince du câble	2,5 Nm 5 Nm	Embout à six pans creux 4 mm Embout à six pans creux 3 mm
Axe		
Écrou d'axe conventionnel	35...40 Nm*	
Axe de roue SUNTOUR 12AH2 Axe Vis de fixation	8...10 Nm 5...6 Nm	Embout à six pans creux 6 mm Embout à six pans creux 5 mm
Axe de roue SUNTOUR 15AH2 Axe Vis de fixation	8...10 Nm 5...6 Nm	Embout à six pans creux 6 mm Embout à six pans creux 5 mm
Guidon		
Vis de serrage, conventionnel	5...7 Nm*	
Tige de selle		
by.schulz, G1 Vis de serrage de selle M8 Vis de fixation sans tête M5	20...24 Nm 3 Nm	Embout à six pans creux 2,5 mm
by.schulz, G2 Vis de serrage de selle M6 Vis de fixation sans tête M5	12...14 Nm 3 Nm	Embout à six pans creux 2,5 mm
eightpins NGS2 Axe de tige de selle Accouplement à glissement Capuchon de valve Axe Postpin Vis de serrage arrière (selle) Vis de montage M5 enveloppe extérieure	8 Nm 18 Nm 0,5 Nm 8 Nm 8 Nm 0,5 Nm	Embout à six pans creux 6 mm Embout à six pans creux 3 mm Embout à six pans creux 5 mm Embout à six pans creux 5 mm Embout à six pans creux 3 mm Embout à six pans creux 3 mm

Tableau 24 : Couples de serrage et embouts

eightpins H01 Axe de tige de selle Accouplement à glissement Capuchon de valve Axe Postpin Vis de serrage arrière (selle) Vis de montage M5 enveloppe extérieure	8 Nm 18 Nm 0,5 Nm 8 Nm 8 Nm 0,5 Nm	Embout à six pans creux 6 mm Embout à six pans creux 3 mm Embout à six pans creux 5 mm Embout à six pans creux 5 mm Embout à six pans creux 3 mm Embout à six pans creux 3 mm
LIMOTEC LimoDP Vis de serrage de la tige de selle Vis de serrage de la selle	6...7 Nm 7...9 Nm	
Tige de selle suspendue SUNTOUR Vis de serrage de la selle Vis de fixation sans tête M5	15...18 Nm 3 Nm	Embout à six pans creux 2,5 mm
Pédales		
Pédale, conventionnelle	33...35 Nm	Clé plate 15 mm

Tableau 24 : Couples de serrage et embouts

*sauf indication contraire sur le composant

4 Transport et stockage

4.1 Poids et dimensions de transport

Poids et dimensions lors du transport

Numéro de type	Cadre	Dimensions du carton [cm]	Poids** [kg]	Poids d'expédition [kg]
21-19-1003	40	#	#	#
	44	#	#	#
	48	#	#	#
	51	#	#	#
21-21-1004	40	#	#	#
	44	#	#	#
	48	#	#	#
	51	#	#	#
21-21-1063	40	#	#	#
	44	#	#	#
	48	#	#	#
	51	#	#	#
21-21-1069	40	#	#	#
	44	#	#	#
	48	#	#	#
	51	#	#	#
21-21-1070	40	#	#	#
	44	#	#	#
	48	#	#	#
	51	#	#	#
22-18-1081	40	#	#	#
	44	#	#	#
	48	#	#	#
	51	#	#	#

Tableau 25 : Numéro de type, modèle et type de vélo électrique

**Poids du véhicule sans batterie

information non disponible lors de la rédaction du mode d'emploi

4.2 Poignées/points de levage prévus

Le carton n'est pas doté de poignées.

4.3 Transport



ATTENTION

Risque de chute en cas d'activation accidentelle

L'activation accidentelle du système d'entraînement entraîne un risque de blessure.

- Retirez la batterie.

4.3.1 Utiliser les cales de transport pour les freins

S'applique uniquement aux vélos électriques équipés de freins à disque



ATTENTION

Perte d'huile en cas d'absence de cales de transport

L'utilisation de cales de transport pour les freins prévient tout actionnement accidentel des freins pendant le transport ou l'expédition. Ceci peut entraîner des dommages irréparables au système de freinage ou une perte d'huile qui nuit à l'environnement.

- Ne tirez jamais le levier de frein lorsque la roue est démontée.
 - Utilisez toujours les cales de transport pour le transport ou l'expédition.
-
- Insérez les **cales de transport** entre les plaquettes de frein.
- ⇒ La cale de transport est serrée entre les deux plaquettes et prévient tout freinage continu accidentel qui entraînerait un écoulement du liquide de frein.

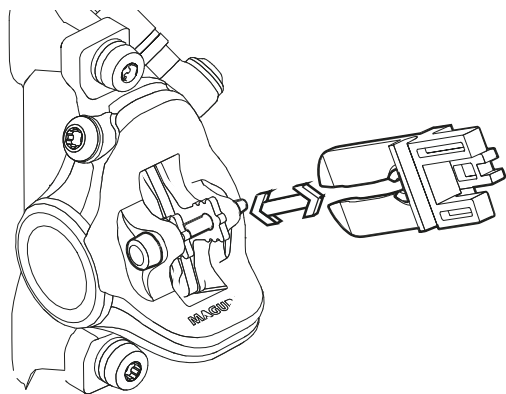


Illustration 55 : Insérer la cale de transport

4.3.2 Transporter le vélo électrique

Les systèmes de porte-vélo impliquant de fixer le vélo électrique à l'envers par son guidon ou son cadre génèrent des contraintes non admissibles sur les composants pendant le transport. Ceci peut entraîner une rupture des composants porteurs.

- N'utilisez jamais de systèmes de porte-vélo sur lesquels le vélo électrique doit être fixé à l'envers par son guidon ou son cadre. Le revendeur spécialisé vous conseillera à bien choisir un système de transport et à l'utiliser de manière sûre.
- Lors du transport, tenez compte du poids du vélo électrique en ordre de marche.
- Protégez les composants électriques et les prises du vélo électrique contre les intempéries à l'aide de revêtements de protection adaptés.
- Transportez la batterie dans un environnement sec, propre et protégé du rayonnement solaire direct.

4.3.3 Expédier le vélo électrique

- Pour l'expédition du vélo électrique, il est recommandé d'acheter un emballage adapté au revendeur spécialisé.

4.3.4 Transporter la batterie

Les *batteries* sont soumises aux dispositions sur les marchandises dangereuses. Les batteries non endommagées peuvent être transportées par des particuliers dans le trafic routier.

Le transport professionnel nécessite le respect des dispositions sur l'emballage, le marquage et le transport des marchandises dangereuses. Les contacts ouverts doivent être couverts et la batterie doit être emballée de manière sûre.

4.3.5 Expédier la batterie

La batterie est considérée comme une marchandise dangereuse et peut uniquement être emballée et expédiée par des personnes formées. Contactez le revendeur spécialisé.

4.4 Stocker

- ▶ Stockez le vélo électrique, l'ordinateur de bord, la batterie et le chargeur en état sec et propre et à l'abri du rayonnement solaire. Pour prolonger la durée de vie, évitez le stockage en extérieur.

Température de stockage optimale du vélo électrique	+10...+20 °C
---	--------------

Tableau 26 : Température de stockage des batteries et du vélo électrique

- ✓ De manière générale, il convient d'éviter les températures inférieures à -10 °C ou supérieures à +40 °C.
- ✓ Pour une longue durée de vie de la batterie, un stockage à environ 10 à 20 °C est recommandé.
- ✓ Stockez séparément le vélo électrique, l'ordinateur de bord, la batterie et le chargeur.

4.4.1 Interruption de l'utilisation

Remarque

La batterie se décharge en cas de non-utilisation. Ceci peut entraîner un endommagement irréparable de la batterie.

- ▶ La batterie doit être rechargée tous les 6 mois.

Si la batterie est branchée en permanence sur le chargeur, ceci peut endommager la batterie.

- ▶ Ne branchez jamais la batterie en permanence sur le chargeur.

La batterie de l'ordinateur de bord se décharge en cas de non-utilisation. Ceci peut entraîner un endommagement irréparable de la batterie.

- ▶ Chargez la batterie de l'ordinateur de bord tous les 3 mois pendant au moins 1 heure.

- ▶ Si le vélo électrique n'est pas utilisé pendant un maximum de 4 semaines, retirez l'ordinateur de bord de son support. Stockez l'ordinateur de bord dans un environnement sec à température ambiante.

- ▶ Si le vélo électrique est mis hors service pendant plus de quatre semaines, une interruption d'utilisation doit être préparée.

4.4.1.1 Préparer une interruption d'utilisation

- ✓ Retirez la batterie du vélo électrique.
- ✓ Chargez la batterie jusqu'à 30 à 60 %.
- ✓ Nettoyez le vélo électrique avec un chiffon très légèrement humide et protégez-le par de la cire en aérosol. Ne cirez jamais les surfaces de friction des freins.
- ✓ Avant toute interruption prolongée, il est recommandé de faire procéder à une inspection, un nettoyage approfondi et une protection par le revendeur spécialisé.

4.4.1.2 Effectuer une interruption d'utilisation

- 1 Stockez le vélo électrique, la batterie et le chargeur dans un environnement sec et propre. Nous recommandons un stockage dans des locaux non habités dotés de détecteurs de fumée. Les locaux secs avec une température ambiante comprise entre 10 et 20 °C sont bien adaptés.
- 2 Chargez l'ordinateur de bord tous les 3 mois pendant au moins 1 heure.
- 3 Après 6 mois, contrôlez le niveau de charge de la batterie. Si une seule LED est encore allumée sur l'indicateur de charge, rechargez la batterie entre 30 et 60 %.



5 Montage

AVERTISSEMENT

Risque de blessures aux yeux

Le réglage incorrect des composants peut entraîner des problèmes. Ceci peut entraîner des blessures graves au niveau du visage.

- ▶ Lors du montage, portez toujours des lunettes de protection pour protéger vos yeux.

ATTENTION

Risque de chute et d'écrasement en cas d'activation accidentelle

L'activation accidentelle du système d'entraînement entraîne un risque de blessure.

- ▶ Retirez la batterie.

- ✓ Montez le vélo électrique dans un environnement propre et sec.
- ✓ La température de l'*environnement de travail* doit être comprise entre 15 °C et 25 °C.
- ✓ Le support de montage utilisé doit être homologué pour un poids maximal de 30 kg.

5.1 Déballage

Le matériel d'emballage est principalement constitué de carton et de film plastique.

- ▶ Il doit être éliminé conformément aux réglementations en vigueur (voir chapitre 10).
- ⇒ Le vélo électrique est entièrement monté en atelier à des fins de test, puis démonté pour le transport. Le vélo électrique est prémonté à 95 - 98 %.

Contenu de la livraison

<input type="checkbox"/>	1 vélo électrique prémonté
<input type="checkbox"/>	1 roue avant
<input type="checkbox"/>	2 pédales
<input type="checkbox"/>	2 attaches rapides (en option)
<input type="checkbox"/>	1 chargeur
<input type="checkbox"/>	1 mode d'emploi sur CD
<input type="checkbox"/>	1 batterie (fournie indépendamment du vélo électrique)

5.2 Outils requis

Pour monter le vélo électrique, ces outils sont requis :









	Couteau
	Clés à douille 8 mm, 9 mm, 10 mm, 13 mm, 14 mm et 15 mm
	Clé dynamométrique plage de travail de 5 à 40 Nm
	Guidon by.Schulz : Embouts TORX® : 4 mm, 5 mm et 6 mm Autres : Embouts à six pans creux : 4 mm, 5 mm et 6 mm
	Clé Allen 2 mm, 2,5 mm, 3 mm, 4 mm, 5 mm, 6 mm et 8 mm
	Clé Torx T25
	Tournevis cruciforme
	Tournevis plat

Tableau 27 : Outils requis pour le montage



5.3 Mise en service

La première mise en service du vélo électrique nécessite des outils spéciaux et des connaissances techniques particulières ; elle doit donc exclusivement être exécutée par un personnel spécialisé formé.

La pratique montre qu'un vélo électrique non vendu est spontanément remis aux clients pour des trajets d'essai dès qu'il a l'air en état de marche.

- ▶ Tous les vélos électriques doivent donc être immédiatement mis en état de fonctionnement complet après leur montage.
- ▶ Le protocole de montage (voir le chapitre [11.2](#)) contient toutes les inspections ainsi que tous les tests et travaux de maintenance relatifs à la sécurité.
- ▶ Pour mettre le vélo électrique en état de circuler, exécutez tous les travaux de montage.
- ▶ Afin de documenter l'assurance qualité, dresser un protocole de montage (voir le chapitre 11.1).

5.3.1 Contrôler la batterie

La batterie doit être contrôlée avant le premier chargement.

- ▶ Appuyez sur la **touche Marche/Arrêt (batterie)**.
 - ⇒ Si aucune LED ne s'allume sur l'indicateur de charge, la batterie peut être endommagée.
 - ⇒ Si une LED au moins est allumée mais que toutes les LED de l'indicateur de charge ne sont pas allumées, la batterie peut être entièrement chargée.



5.3.2 Préparer la roue

Les parois latérales des pneus comportent une flèche directionnelle portant le marquage ROTATION. Sur les pneus plus anciens, ce marquage indique "DRIVE". La flèche directionnelle indique le sens de la marche recommandé. Sur les pneus de route, le sens de la marche a surtout une importance visuelle.



Illustration 56 : Flèche directionnelle

En tout-terrain, le sens de la marche est bien plus important, car le profil crée une imbrication avec le sol. Tandis que la roue arrière doit transmettre les forces d'entraînement, la roue avant est chargée de transmettre les forces de freinage et de direction. Les forces d'entraînement et de freinage s'exercent dans des sens différents. C'est pourquoi certains pneus sont montés en sens opposé sur les roues avant et arrière. Ces pneus comportent deux flèches directionnelles :

- La flèche directionnelle FRONT indique le sens de rotation recommandé pour la roue avant.
- La flèche directionnelle REAR indique le sens de rotation recommandé pour la roue arrière.



Illustration 57 : Flèche directionnelle sur les pneus VTT

- ▶ Lors de l'introduction de la roue dans la fourche, la flèche directionnelle doit pointer dans le sens de la marche.
- ▶ Il existe également des profils de pneus indépendants du sens de la marche, sans flèche directionnelle.



5.3.3 Préparer la tige de selle LIMOTEC

S'applique uniquement aux vélos électriques avec cet équipement

- 1** Pour ajuster la tige de selle à la longueur de jambe du cycliste, calculez la hauteur de selle avec la formule de calcul suivante :
Hauteur de selle (HS) = longueur de l'entrejambe (LE) \times 0,9
- 2** La tige de selle doit s'enfoncer plus profondément dans le tube de selle.
- 3** Pour cela, le câble Bowden de la tige de selle dans le cadre doit être tiré en longueur jusqu'à la télécommande, sur la distance à laquelle la tige de selle a été enfoncée.
- 4** Si nécessaire, raccourcissez le câble Bowden au niveau du guidon.



5.3.4 Préparer une tige de selle ROCKSHOX Reverb AXS

S'applique uniquement aux vélos électriques avec cet équipement

5.3.4.1 Charger la batterie SRAM

- 1 Retirez le couvercle de la batterie.
- 2 N'éliminez pas le couvercle de la batterie. Si la batterie n'est pas installée dans le chargeur ou la tige de selle, montez le couvercle sur la batterie SRAM pour protéger les contacts de la batterie.
- 3 Vous trouverez des instructions pour le chargement, la maintenance et le transport de la batterie dans le mode d'emploi des batteries et chargeurs SRAM à l'adresse

www.sram.com/service.

5.3.4.2 Insérer une batterie SRAM

- 1 Insérez la batterie entièrement chargée dans la tige de selle.
 - ⇒ Lorsque la batterie est convenablement installée, le verrouillage s'enclenche.
- 2 Fermez le verrouillage de la batterie.

5.3.4.3 Accoupler le système

Chaque système AXS dispos d'un composant maître avec lequel la session d'accouplement doit commencer et se terminer. Le contrôleur ROCKSHOX AXS doit être couplé avant utilisation avec le composant maître, la tige de selle. L'accouplement permet à la commande ROCKSHOX AXS- de transmettre des ordres d'action à la tige de selle.

Plusieurs systèmes AXS peuvent être regroupés au sein d'un système AXS. Pour regrouper des systèmes AXS, accouplez d'abord l'un des composants maîtres.

- ✓ Il n'est pas nécessaire de répéter le processus d'accouplement en cas de retrait et/ou d'insertion de batteries.
- ✓ Le processus d'accouplement doit être répété si des composants sont remplacés, ajoutés ou retirés.

- 1 Maintenez enfoncée la touche AXS sur la tige de selle.
 - ⇒ La LED verte clignote lentement.
- 2 Relâchez la touche.
 - Le processus d'accouplement s'achève automatiquement après 30 secondes d'inactivité.
- 3 Maintenez enfoncée la touche AXS sur la télécommande.
 - ⇒ La LED verte clignote rapidement.
- 4 Relâchez la touche.
- 5 Appuyez sur l'interrupteur à bascule de la commande.
 - ⇒ L'accouplement est confirmé.
 - ⇒ La LED verte sur la tige de selle s'allume en continu.
 - ⇒ Le moteur est audible.
- 6 Si la tige de selle ne réagit pas, répétez le processus d'accouplement.

5.3.4.4 Arrêter l'accouplement

- 1 Maintenez enfoncée la touche AXS sur la tige de selle.
- 2 Relâchez-la pour arrêter l'accouplement.
 - ⇒ La LED verte arrête de clignoter.



5.3.5 Monter les pédales

Pour éviter que les pédales se desserrent lors du pédalage, elles sont dotées de deux filetages différents.

- La pédale de gauche dans le sens de la marche est dotée d'un filetage à gauche et marquée d'un L.
- La pédale de droite dans le sens de la marche est dotée d'un filetage à droite et marquée d'un R.

Le marquage peut être placé sur l'extrémité de la tête, sur l'axe ou sur le corps de la pédale.



Illustration 58 : Exemple de marquage de pédales

- 1 Appliquer de la graisse résistante à l'eau sur les filetages des deux pédales.
- 2 Tournez la pédale marquée d'un L à la main dans le sens inverse des aiguilles d'une montre dans le bras de manivelle gauche vu dans le sens de la marche.



Illustration 59 : Pédale L dans le bras de manivelle gauche

- 3 Tournez la pédale marquée d'un R à la main dans le sens des aiguilles d'une montre dans le bras de manivelle droit vu dans le sens de la marche.



Illustration 60 : Pédale R dans le bras de manivelle droit

- 4 À l'aide d'une clé plate de 15 mm, tournez le filetage de la pédale de gauche dans le sens inverse des aiguilles d'une montre et le filetage de la pédale de droite dans le sens des aiguilles d'une montre et serrez à un couple de 33 Nm à 35 Nm.



5.3.6 Contrôler la potence et le guidon

5.3.6.1 Contrôler les assemblages

- 1 Placez-vous devant le vélo électrique. Serrez la roue avant entre vos jambes. Saisissez les poignées du guidon.
- 2 Tentez de tourner le guidon dans le sens opposé à la roue avant.
 - ⇒ La potence ne doit pas se tordre ou se déplacer.
- 3 Si vous ne parvenez pas à tourner la potence, contrôlez la fixation.
 - ⇒ Si vous ne parvenez pas à fixer la potence, contactez le revendeur spécialisé.

5.3.6.2 Contrôler la solidité du positionnement

- 1 Appuyez sur le guidon avec tout le poids de votre corps.
 - ⇒ Le guidon ne doit pas se déplacer vers le bas dans la fourche.

Potence avec levier de serrage modèle I

- 2 Si le guidon se déplace, augmentez le serrage du levier de serrage.
- 3 Avec le levier de serrage ouvert, tournez l'écrou moleté dans le sens des aiguilles d'une montre.
- 4 Fermez le levier de serrage et contrôlez à nouveau la solidité du positionnement.
- 5 Si vous ne parvenez pas à fixer le guidon, contactez le revendeur spécialisé.

Potence avec levier de serrage modèle II et potence avec vis

- ▶ Si vous ne parvenez pas à fixer le guidon, contactez le revendeur spécialisé.

5.3.6.3 Contrôler le jeu du palier

- 1 Placez les doigts d'une main sur l'enveloppe supérieure du palier du guidon. Serrez le frein avant avec l'autre main et tentez de pousser le vélo électrique vers l'avant et vers l'arrière. Notez qu'avec les fourches de suspension et freins à disque, un jeu sensible peut être causé par l'usure des coussinets ou le jeu des plaquettes de frein.
 - ⇒ Les demi-enveloppes du palier ne doivent pas se déplacer l'une vers l'autre.
- 2 Régler le jeu du palier le plus rapidement possible conformément au manuel de réparation de la potence pour éviter d'endommager le palier. Contactez le revendeur spécialisé.

5.4 Vente du vélo électrique

- ▶ Remplissez le passeport du vélo électrique sur l'enveloppe du mode d'emploi.
- ▶ Notez le nom du fabricant et le numéro de la clé de la batterie.
- ▶ Adaptez le vélo électrique au cycliste, voir le chapitre 6.5.
- ▶ Réglez la béquille et la manette de vitesse.
- ▶ Formez l'exploitant ou le cycliste à toutes les fonctions du vélo électrique (voir le chapitre 6.3).

6 Utilisation

6.1 Risques et dangers

AVERTISSEMENT

Risque de blessure et de mort en raison de l'angle mort

Les autres usagers de la route, par exemple bus, camions, voitures ou piétons, sous-estiment souvent la vitesse des vélos électriques. Il est également fréquent que les cyclistes ne soient pas vus dans le trafic routier. Ceci peut causer un accident et des blessures graves voire mortelles.

- ▶ Portez un casque. Le casque doit être équipé de bandes réfléchissantes ou d'un autre éclairage dans des couleurs bien identifiables.
- ▶ Les vêtements doivent être aussi clairs que possible ou réfléchissants. Les matières fluorescentes sont également adaptées. Les vestes ou écharpes réfléchissantes pour le torse apportent encore plus de sécurité.
- ▶ Adoptez toujours une conduite défensive.
- ▶ Soyez attentifs à l'angle mort des véhicules dans les virages. Réduisez votre vitesse de façon préventive lorsque des participants au trafic routier tournent à droite.

Risque de blessure et de mort suite à une erreur de conduite

Un vélo électrique n'est pas un vélo. Les erreurs de conduite et la sous-estimation des vitesses entraînent rapidement des situations dangereuses. Ceci peut causer une chute et des blessures graves voire mortelles.

- ▶ En particulier après un temps prolongé sans pratique du vélo, habituez-vous lentement au trafic routier et à la vitesse avant de dépasser une vitesse de 12 km/h. Augmentez progressivement le niveau d'assistance.
- ▶ Exercez-vous régulièrement à un freinage complet.
- ▶ Effectuez une formation à la conduite sûre.

AVERTISSEMENT

Risque de blessure et de mort suite à une distraction

Une concentration insuffisante dans le trafic accroît le risque d'accident. Ceci peut entraîner une chute et des blessures graves.

- ▶ Ne vous laissez jamais distraire par l'ordinateur de bord ou par votre téléphone.
- ▶ Pour saisir des commandes sur l'ordinateur de bord autres que le changement de niveau d'assistance, arrêtez le vélo électrique. Introduisez des données uniquement à l'arrêt.

ATTENTION

Risque de chute avec des vêtements lâches

Les rayons des *roues* et la *chaîne de transmission* peuvent happer les lacets de chaussures, écharpes ou autres éléments lâches. Ceci peut causer une chute et des blessures.

- ▶ Le cycliste doit porter des chaussures solides et des vêtements près du corps.

Risque de chutes en cas de dommages non identifiés

Après une chute, un accident ou le renversement du vélo électrique, le vélo électrique peut présenter des dommages difficilement identifiables, par exemple sur le système de freinage, les attaches rapides ou le cadre. Ceci peut causer une chute et des blessures.

- ▶ Mettez immédiatement le vélo électrique hors service. Contactez le revendeur spécialisé.

ATTENTION

Risque de chute dû à une fatigue du matériel

Une utilisation intensive peut causer une fatigue du matériel. La fatigue du matériel peut entraîner la défaillance soudaine d'un composant. Ceci peut causer une chute et des blessures.

- ▶ En cas de signe de fatigue du matériel, mettez le vélo électrique immédiatement hors service. Demandez au revendeur spécialisé de contrôler le composant.
- ▶ Faites effectuer régulièrement par le revendeur spécialisé les opérations de maintenance prescrites. Lors de la maintenance, le revendeur spécialisé inspecte le vélo électrique et recherche des signes de fatigue du matériel sur le cadre, la fourche, la fixation des éléments de suspension (le cas échéant) et les composants en matériaux composites.

La chaleur rayonnante (par exemple chauffage) à proximité immédiate peut fragiliser le carbone. Ceci peut causer une rupture de la pièce en carbone ainsi qu'une chute et des blessures.

- ▶ Ne soumettez jamais les pièces de carbone d'un vélo électrique à de fortes sources de chaleur.

Risque de chute en cas de mauvaises conditions sur la chaussée

Des objets mobiles, par exemple des branches, peuvent se prendre dans les roues et causer une chute et des blessures.

- ▶ Prêtez attention aux conditions sur la chaussée.
- ▶ Roulez lentement et anticipez le freinage.

Les *pneus* peuvent déraper sur les routes humides. En cas d'humidité, il faut également prévoir une distance de freinage plus longue. La sensation au freinage diffère de la sensation habituelle. Ceci peut entraîner une perte de contrôle ou une chute pouvant causer des blessures.

- ▶ En cas de pluie, roulez lentement et anticipez le freinage.

ATTENTION

Risque de chute en cas d'encrassement

Les encrassements importants peuvent affecter certaines fonctions du vélo électrique, par exemple les freins. Ceci peut causer une chute et des blessures.

- ▶ Éliminez les encrassements grossiers avant le trajet.

Remarque

La chaleur ou un rayonnement solaire direct peuvent faire monter la *pression des pneus* au-delà de la pression maximale admissible. Ceci peut entraîner une détérioration du *pneu*.

- ▶ Ne garez jamais le vélo électrique au soleil.
- ▶ Les jours chauds, contrôlez régulièrement la *pression des pneus* et corrigez-la si nécessaire.

Des vitesses élevées peuvent être atteintes dans les descentes. Le vélo électrique n'est conçu que pour dépasser brièvement les 25 km/h. Les *pneus* en particulier peuvent faire défaillance en cas de charge supérieure prolongée.

- ▶ Si des vitesses supérieures à 25 km/h sont atteintes, freinez le vélo électrique.

En raison de la construction ouverte, une pénétration d'humidité à des températures glaciales peut perturber certaines fonctions.

- ▶ Gardez toujours le vélo électrique sec et à l'abri du gel.
- ▶ Si le vélo électrique doit être utilisé à des températures inférieures à 3 °C, il doit tout d'abord être inspecté et préparé pour l'utilisation hivernale par le revendeur spécialisé.

La conduite tout terrain impose une forte sollicitation aux articulations des bras. En fonction de l'état de la chaussée et de votre forme physique, faites une pause toutes les 30 à 90 minutes.

6.2 Conseils pour augmenter l'autonomie

L'autonomie du vélo électrique dépend de nombreux facteurs. Un chargement de batterie peut permettre de parcourir moins de 20 km ou largement plus de 100. Quelques recommandations permettent de maximiser l'autonomie.

Éléments de suspension

- ▶ En tout-terrain ou sur les chemins caillouteux, n'ouvrez la fourche suspendue et l'amortisseur qu'en cas de besoin. Sur les rues asphaltées ou dans les côtes, bloquez la fourche suspendue et l'amortisseur.

Performances du cycliste

Plus le cycliste fournit de puissance, plus l'autonomie atteignable est élevée.

- ▶ Passez 1 ou 2 vitesses inférieures afin d'augmenter la puissance appliquée ou la fréquence de pédalage.

Fréquence de pédalage

- ▶ Roulez avec une fréquence de pédalage de plus de 50 tours par minute. Ceci optimise le rendement de l'entraînement électrique.
- ▶ Évitez le pédalage très lent.

Poids

- ▶ Réduisez au minimum le poids total du vélo électrique et des bagages.

Démarrage et freinage

- ▶ Parcourez de longues distances avec une vitesse constante.
- ▶ Évitez les démarrages et freinages fréquents.

Niveau d'assistance

- ▶ Plus le niveau d'assistance sélectionné est élevé, plus l'autonomie est réduite.

Changement de vitesse

- ▶ Lors du démarrage et dans les côtes, sélectionnez une petite vitesse et un niveau d'assistance réduit.
- ▶ Enclenchez une vitesse supérieure en fonction du terrain et de la vitesse.
- ▶ La fréquence optimale est de 50 à 80 tours de manivelle.
- ▶ Évitez d'appuyer fortement sur les pédales pendant le changement de vitesse.
- ▶ Anticipez les passages à une vitesse inférieure, par exemple avant les côtes.

Pneus

- ▶ Sélectionnez toujours les pneus adaptés au terrain. En règle générale, les profils fins roulent plus facilement que les larges. Les sculptures de grande taille et les interstices larges augmentent en général la consommation d'énergie.
- ▶ Sur l'asphalte : roulez toujours avec la pression des pneus maximale admissible.
- ▶ En tout-terrain, sur les pistes gravillonnées ou sur les sols meubles des forêts ou des prairies : plus la pression des pneus est faible, plus la résistance au roulement est faible, et plus la consommation d'énergie du système d'entraînement électrique est réduite.

Batterie

Lorsque les températures baissent, la résistance électrique augmente. La capacité de puissance de la batterie diminue alors. En hiver, il faut donc en général prévoir une autonomie réduite.

- ▶ En hiver, protégez la batterie avec une gaine thermique.

L'autonomie dépend également de l'âge, de l'entretien et du niveau de charge de la batterie.

- ▶ Entretenez la batterie et échangez les batteries âgées si nécessaire.

6.3 Messages d'erreur

6.3.1 Message d'erreur de la batterie

La batterie peut afficher des erreurs via les structures lumineuses des LED. Ces structures

lumineuses se composent de LED allumées (■), éteintes (■) et clignotantes (■).






Type	État	Motif lumineux	Mesure à prendre
Erreur système	Erreur de communication avec le système du vélo électrique.		<ol style="list-style-type: none"> Vérifiez que le câble de chargement est bien fixé et raccordé. Si le problème persiste, contactez le revendeur spécialisé.
Protection contre la température	Si la température dépasse la plage de fonctionnement prévue, la batterie s'arrête.		<ol style="list-style-type: none"> Stockez la batterie dans un endroit frais sans rayonnement solaire direct jusqu'à ce que la température interne de la batterie ait suffisamment baissé. Si le problème persiste, contactez le revendeur spécialisé.
Erreur lors de l'identification de sécurité	Ce message s'affiche si l'unité d'entraînement branchée n'est pas une unité originale. Ce message s'affiche si l'un des câbles n'est pas branché.		<ol style="list-style-type: none"> Branchez une batterie d'origine et une unité d'entraînement d'origine. Contrôlez l'état du câble. Si le problème persiste, contactez le revendeur spécialisé.
Erreur de chargement	Ce message s'affiche si une erreur est survenue lors du chargement.		<ol style="list-style-type: none"> Retirez la fiche entre la batterie et le chargeur. Appuyez sur la touche Marche/Arrêt lorsque la batterie est branchée. Si le problème persiste, contactez le revendeur spécialisé.
Défaillance de la batterie	Erreur électrique dans la batterie.		<ol style="list-style-type: none"> Connectez le chargeur à la batterie. Retirez le chargeur. Appuyez sur la touche Marche/Arrêt lorsque la batterie est branchée. Si le problème persiste, contactez le revendeur spécialisé.

Tableau 28 : Messages d'erreur de la batterie

6.3.2 Avertissements sur l'ordinateur de bord



Illustration 61 : Exemple d'avertissement W000

Code	Cause	Restriction	Mesure à prendre
W101 (W011)	Aucun signal de vitesse du véhicule du capteur de vitesse détecté.	La vitesse maximale jusqu'à laquelle une assistance est fournie est inférieure à la normale.	► Contactez le revendeur spécialisé.
W103 (W013)	L'initialisation du capteur n'a pas pu être achevée correctement.	L'entraînement sera plus faible que la normale.	1 Tournez la manivelle deux ou trois fois vers l'arrière. 2 Si le problème persiste, contactez le revendeur spécialisé.
W104	Le courant a été arrêté car une perte de courant a été détectée dans le système.	Aucune assistance n'est fournie pendant le trajet.	► Contactez le revendeur spécialisé.
W105	Arrêt du courant imprévu détecté.	Pendant l'affichage, les fonctions de l'assistance moteur ne sont pas restreintes.	1 Redémarrez le système. 2 Si le problème persiste, contactez le revendeur spécialisé.
W200 (W020)	Le courant a été arrêté car la température a dépassé la plage de service garantie.	Les fonctions système ne démarrent pas.	1 En cas de surchauffe, stockez la batterie dans un endroit frais sans rayonnement solaire direct jusqu'à ce que la température de la batterie ait suffisamment baissé. 2 Si la batterie est trop froide, placez-la dans un local chauffé. Surveillez et attendez que la température de la batterie soit suffisamment remontée.
W302 (W032)	Le changement de vitesse monté diffère du changement de vitesse configuré dans le système.	Changement de vitesse impossible.	► Contactez le revendeur spécialisé.

Tableau 29 : Liste des avertissements

6.4 Messages d'erreur à l'écran

Si un message d'erreur s'affiche sur tout l'écran, suivez l'une des procédures ci-dessous pour réinitialiser l'affichage.

- 1 Appuyez sur la **touche Marche/Arrêt (batterie)**.
- 2 Retirez la batterie du support.
- 3 Remplacez la batterie.
- 4 Démarrez le système.



Illustration 62 : Exemple de message d'erreur E010

Code	Cause	Restriction	Mesure à prendre
E010	Une divergence a été détectée dans l'unité d'entraînement.	Aucune assistance n'est fournie pendant le trajet.	<ol style="list-style-type: none"> 1 Appuyez sur la touche Marche/Arrêt (batterie). 2 Si le problème persiste, contactez le revendeur spécialisé.
E020	Une erreur de communication entre la batterie et l'unité d'entraînement a été détectée.	Aucune assistance n'est fournie pendant le trajet.	► Contactez le revendeur spécialisé.
E021	La batterie raccordée à l'unité d'entraînement correspond au standard du système mais n'est pas compatible.	Aucune assistance n'est fournie pendant le trajet.	<ol style="list-style-type: none"> 1 Appuyez sur la touche Marche/Arrêt (batterie). 2 Si le problème persiste, contactez le revendeur spécialisé.
E022	La batterie raccordée à l'unité d'entraînement ne correspond pas aux standards du système.	Le système d'entraînement ne démarre pas.	<ol style="list-style-type: none"> 1 Insérez une batterie correcte. 2 Appuyez sur la touche Marche/Arrêt (batterie). 3 Si le problème persiste, contactez le revendeur spécialisé.
E023	Panne électrique détectée à l'intérieur de la batterie.	Le système d'entraînement ne démarre pas.	<ol style="list-style-type: none"> 1 Appuyez sur la touche Marche/Arrêt (batterie). 2 Si le problème persiste, contactez le revendeur spécialisé.
E024	La protection de la batterie contre la surintensité a été déclenchée (erreur de communication sur le système d'entraînement).	Le système d'entraînement ne démarre pas.	► Contactez le revendeur spécialisé.
E025	La batterie ne reconnaît pas le système d'entraînement (pas d'unité d'entraînement originale raccordée, ou câble réseau débranché).	Le système d'entraînement ne démarre pas.	<ol style="list-style-type: none"> 1 Insérez une batterie correcte. 2 Contrôler le câble réseau. 3 Si le problème persiste, contactez le revendeur spécialisé.
E030	Une unité de commande qui diffère de la configuration système a été installée.	Aucune assistance n'est fournie pendant le trajet.	► Contactez le revendeur spécialisé.
E033	Le firmware actuel n'est pas pris en charge par ce système.	Aucune assistance n'est fournie pendant le trajet.	► Contactez le revendeur spécialisé.
E035	Une divergence dans les paramètres du véhicule a été détectée.	Aucune assistance n'est fournie pendant le trajet.	► Contactez le revendeur spécialisé.
E043	Irrégularité détectée dans le firmware du produit. Une partie du firmware est peut-être endommagée.	Aucune assistance n'est fournie pendant le trajet.	► Contactez le revendeur spécialisé.
E050 (E014)	Un signal de vitesse du véhicule différent du capteur de vitesse a été détecté.	Aucune assistance n'est fournie pendant le trajet.	► Contactez le revendeur spécialisé.

Tableau 30 : Liste des messages d'erreur

6.5 Initiation et service après-vente

Le service après-vente est assuré par le revendeur spécialisé qui fournit le produit. Ses coordonnées sont indiquées sur le passeport du vélo électrique de ce mode d'emploi. Au plus tard lors de la remise du vélo électrique, le revendeur spécialisé doit expliquer personnellement au nouveau propriétaire toutes les fonctions du vélo électrique. Le présent mode d'emploi est remis avec chaque vélo électrique pour référence ultérieure.

Le revendeurs spécialisé qui fournit le produit exécute également à l'avenir toutes les opérations de maintenance, de transformation ou de réparation.

6.6 Régler le vélo électrique



ATTENTION

Risque de chute en cas de couples de serrage incorrects

Si une vis est serrée trop fort, elle peut se rompre. Si une vis n'est pas serrée assez fort, elle peut se desserrer. Ceci peut causer une chute et des blessures.

- Respectez toujours les couples de serrage indiqués sur la vis et dans le mode d'emploi.

Seul un vélo électrique bien réglé assure et une activité bénéfique pour la santé.

Si le poids du corps ou le poids maximal des bagages change, tous les réglages doivent être effectués une nouvelle fois.

6.6.1 Préparation

Pour ajuster le vélo électrique, ces outils sont requis :

	Mètre ruban
	Balance
	Niveau à bulle
	Clés à douille 8 mm, 9 mm, 10 mm, 13 mm, 14 mm et 15 mm
	Clé dynamométrique plage de travail de 5 à 40 Nm
	Clés Allen 2 mm, 2,5 mm, 3 mm, 4 mm, 5 mm, 6 mm et 8 mm
	Tournevis cruciforme
	Tournevis plat

Tableau 31 : Outils requis pour le montage

6.6.2 Procédure d'ajustement du vélo électrique

► Respectez l'ordre des étapes d'ajustement.

Séquence	Ajustement	Chapitre	Uniquement pour les vélos électriques avec les composants				
			Tige de selle en parallélogramme	Poignées ergonomiques	Fourche suspendue	Amortisseur arrière	Phare avant
1.1	Selle <ul style="list-style-type: none"> • Orienter la selle • Régler la hauteur de la selle • Régler la position de la selle • Régler l'inclinaison de selle 	6.6.4.1					
1.2		6.6.4.2					
1.3		6.6.4.4					
1.4		6.6.4.5					
2	Guidon	6.6.5					
3	Potence	6.6.6					
4	Poignées	6.6.7		x			
5	Pneus	6.6.8					
6.1	Frein <ul style="list-style-type: none"> • Position des poignées de frein • Angle d'inclinaison de la poignée de frein • Déterminer la garde • Point de pression (en option) • Roder les plaquettes de frein 	6.6.9.1					
6.2		6.6.9.2					
6.3		6.6.9.3					
6.4		6.5.10.7					
6.5		6.6.9.5					
7	Changement de vitesse	6.6.10					
8	Ajuster la suspension	6.6.12					
	- Régler le sag de la fourche suspendue - Régler le sag de l'amortisseur	6.6.13			x	x	
	- Régler l'amortisseur de détente de la fourche suspendue - Régler l'amortisseur de détente de l'amortisseur	6.6.14 6.6.15			x	x	
	9	- Régler l'amortisseur de compression de l'amortisseur	6.6.16			x	
10	Eclairage	6.6.17					x
11	Régler l'ordinateur de bord	6.6.18					
12	Connecter des appareils externes	6.6.18					

6.6.3 Déterminer la position sur la selle

La condition pour une posture confortable est une position correcte du bassin. Une mauvaise position du bassin peut causer des douleurs physiques très diverses, par exemple dans les épaules ou le dos.

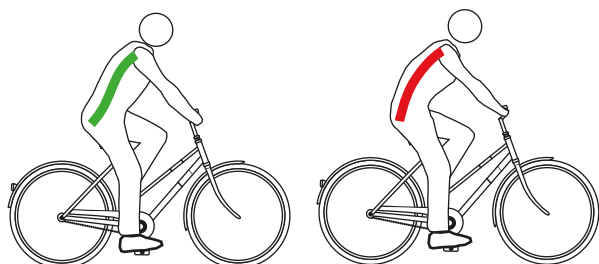


Illustration 63 : Placement correct (vert) et incorrect (rouge) du bassin

Le bassin est bien placé si la colonne vertébrale forme un S et que le cycliste se cambre légèrement de façon naturelle.

Le bassin est mal placé s'il est légèrement incliné vers l'arrière. Ceci arrondit la colonne vertébrale qui ne peut plus amortir de manière optimale.

La bonne position doit être sélectionnée à l'avance en fonction du type de vélo électrique, de l'état de forme physique et des trajets et vitesses privilégiés.

En particulier avant les longs trajets, il est recommandé de contrôler à nouveau et d'optimiser la position sur la selle.

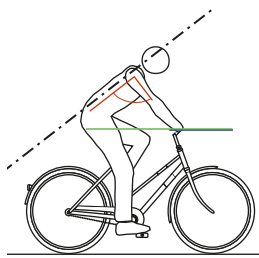
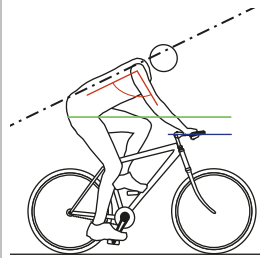
Position sur vélo tout chemin	Position sportive
	
Inclinaison du torse (ligne pointillée noire)	
Torse nettement incliné, angle du dos entre 30° et 60°. Distance plus importante entre le guidon et la selle.	Torse fortement incliné, angle du dos entre 15° et 30°. Selle plus haut que le guidon.
Angle entre le haut du bras et le torse (ligne rouge)	
L'angle optimal est de 90°. À 90°, l'effort de soutien musculaire au niveau des épaules, des bras et du dos est réduit.	Plus de 90° Les épaules, les bras et les mains doivent fournir un effort de soutien important, les muscles de soutien dans le dos sont très sollicités et la sollicitation de la surface d'assise se déplace vers l'avant.
Surhaussement du guidon [cm] (ligne bleue et verte)	
5...0 Guidon et selle sont presque à la même hauteur.	<0 La selle est placée nettement plus haut que le guidon.
Avantages	
Les épaules, la nuque et les mains supportent une plus grande partie de l'effort de soutien, ce qui encourage un style de conduite dynamique et fluide. Le dos, la colonne vertébrale et les fesses sont soulagés, ce qui est particulièrement important lors des longs trajets. Le cycliste peut facilement appliquer la force de tout son corps sur les pédales.	Transmission de force optimale. Aérodynamique : faible résistance de l'air.
Inconvénients	
Les mains, la nuque et les épaules supportent une charge accrue. Les muscles doivent être développés, donc entraînés, pour cette sollicitation plus importante.	Nécessite une musculature très développée dans le dos, les jambes, les épaules et le ventre ! Position confortable uniquement pour les personnes entraînées.
Niveau de forme du cycliste et usage	
Niveau de forme moyen à élevé, longs trajets	Pratique sportive orientée vers la vitesse

Tableau 32 : Aperçu des positions sur la selle

6.6.4 Régler la selle

6.6.4.1 Orienter la selle

- ▶ Orientez la selle dans le sens de la marche. Pour cela, orientez la pointe de la selle sur le tube supérieur.



Illustration 64 : Orienter la selle dans le sens de la marche

Orienter une selle avec tige de selle suspendue eightpins

S'applique uniquement aux vélos électriques avec cet équipement

- 1 Orientez la selle dans le sens de la marche. Pour cela, orientez la pointe de la selle sur le tube supérieur.
- 2 Serrez l'axe de la tige de selle à 8 Nm à l'aide d'une clé dynamométrique.



Illustration 65 : Serrer l'axe de la tige de selle

6.6.4.2 Régler la hauteur de la selle

- ✓ Pour déterminer la hauteur de la selle en toute sécurité,
 - poussez le vélo électrique à proximité d'un mur pour que le cycliste puisse s'y appuyer, ou
 - demandez à une deuxième personne de tenir le vélo électrique.

- 1 Réglez la hauteur approximative de la selle à l'aide de cette formule :
Hauteur de selle (HS) = longueur de l'entrejambe (LE) \times 0,9
- 2 Montez sur le vélo.
- 3 Placez le talon sur la pédale et étendez la jambe pour que la pédale soit au point le plus bas de sa rotation sur la manivelle. Le genou doit alors être complètement ouvert.

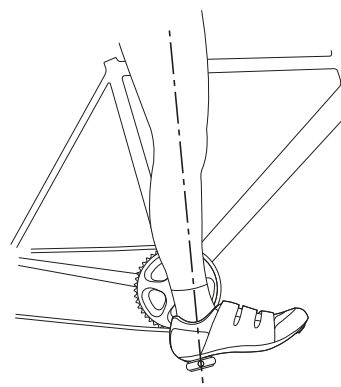


Illustration 66 : Méthode des talons

- 4 Effectuez un trajet d'essai.

- ⇒ Si la hauteur de selle est optimale, le cycliste est assis droit sur la selle.
 - Si le bassin s'incline vers la droite et la gauche au rythme du pédalier, la selle est trop haute.
 - Si le cycliste éprouve des douleurs aux genoux après quelques kilomètres, la selle est trop basse.
- ⇒ Si nécessaire, modifiez la hauteur de la selle selon vos besoins. Réglez la hauteur de selle avec l'attache rapide.

- 5 Pour modifier la hauteur de la selle, ouvrez l'attache rapide de la tige de selle (1). Pour cela, tirez sur le levier de serrage pour l'éloigner de la tige de selle (3).

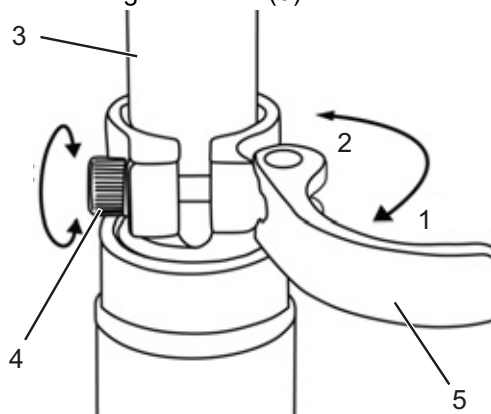


Illustration 67 : Ouvrir l'attache rapide de la tige de selle

- 6 Réglez la tige de selle à la hauteur souhaitée.



Risque de chute en cas de tige de selle réglée trop haut

Une *tige de selle* réglée trop haut entraîne la rupture de la *tige de selle* ou du *cadre*. Ceci peut causer une chute et des blessures.

- Ne tirez pas la tige de selle hors du cadre au-delà du marquage indiquant la profondeur d'insertion minimale.

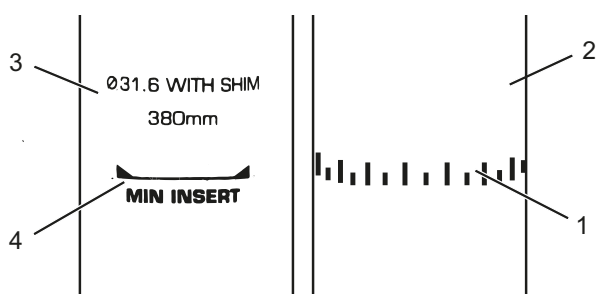


Illustration 68 : Vue détaillée de la tige de selle, exemples de marquage de la profondeur d'insertion minimale

- 7 Pour fermer, poussez le *levier de serrage de la tige de selle* sur la *tige de selle* jusqu'à la butée (2).
- 8 Contrôlez la *force de serrage de l'attache rapide*.

6.6.4.3 Régler la hauteur de la selle avec la télécommande

Réglez la hauteur de la selle à l'aide de cette formule :

$$\text{Hauteur de selle (HS)} = \text{longueur de l'entrejambe (LE)} \times 0,9$$

Remarque

S'il est impossible d'atteindre la hauteur de selle souhaitée, la tige de selle doit être enfoncée plus profondément dans le tube de selle. Pour cela, le câble Bowden de la tige de selle dans le cadre doit être tiré en longueur jusqu'à la télécommande, sur la distance à laquelle la tige de selle a été enfoncée. Si cela est impossible, contactez le revendeur spécialisé.

Abaisser la selle

- 1 Asseyez-vous sur la selle.
- 2 Enfoncez le levier de commande de la télécommande.
 - ⇒ La tige de selle s'abaisse.
- 3 Lorsque vous avez atteint la hauteur de selle souhaitée, relâchez le levier de la télécommande.

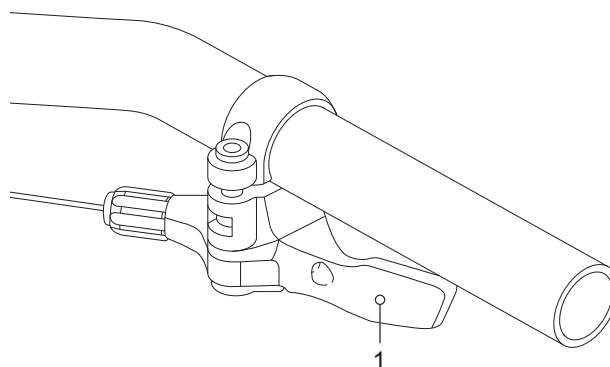


Illustration 69 : Levier de commande de la télécommande (1)

Monter la selle

- 1 Retirez tout poids sur la selle.
- 2 Enfoncez le levier de commande de la télécommande.
 - ⇒ La tige de selle remonte.
- 3 Lorsque vous avez atteint la hauteur de selle souhaitée, relâchez le levier de la télécommande.

6.6.4.4 Régler la position de la selle

La selle peut être déplacée sur le bâti de selle. Une bonne position horizontale assure une position optimale des jambes. Ceci prévient les douleurs aux genoux et les positions douloureuses du bassin. Si vous avez reculé la selle de plus de 10 mm, ajustez ensuite encore une fois la hauteur de selle, car les deux réglages s'influencent mutuellement.

- ✓ Le réglage de la selle peut uniquement être effectué à l'arrêt.
 - ✓ Pour régler la position de la selle :
 - poussez le vélo électrique à proximité d'un mur pour que le cycliste puisse s'y appuyer, ou
 - demandez à une deuxième personne de tenir le vélo électrique.
 - ✓ Réglez la selle uniquement dans la plage de réglage autorisée de la selle (marquage sur les haubans de selle).
- 1 Montez sur le vélo électrique.
 - 2 Avec les pieds, placez les pédales en position horizontale.
- ⇒ La position de la selle est optimale lorsque la rotule est exactement à la verticale de l'axe de la pédale.
- ▶ Si la rotule est derrière la pédale, avancez la selle.
 - ▶ Si la rotule est devant la pédale, reculez la selle.

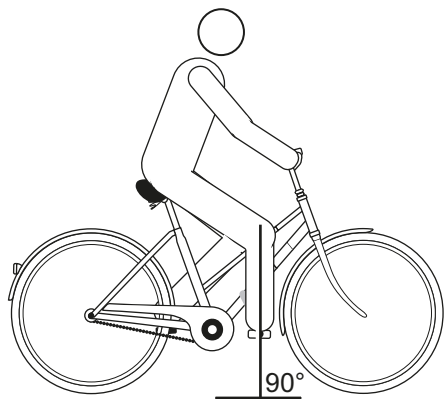


Illustration 70 : Verticale de la rotule

- 3 Desserrez les assemblages vissés prévus, ajustez et serrez les vis de serrage du selle au couple maximal.

6.6.4.5 Régler l'inclinaison de la selle

Pour assurer une position assise idéale, l'inclinaison de la selle doit être adaptée à la hauteur de la selle, à la position de la selle et du guidon et à la forme de la selle. Ceci peut permettre d'optimiser la position assise si nécessaire.

Une position horizontale de la selle empêche le cycliste de glisser vers l'avant ou l'arrière. Ceci permet d'éviter des problèmes de posture. Dans une autre position, la pointe de la selle peut appuyer désagréablement sur les parties génitales. Nous recommandons également que le milieu de la selle soit parfaitement droit. Ainsi, le cycliste s'assoit avec le coccyx sur la partie arrière plus large de la selle.

- 1 Réglez l'inclinaison de la selle sur l'horizontale.
- 2 Positionnez le milieu de la selle parfaitement droit.

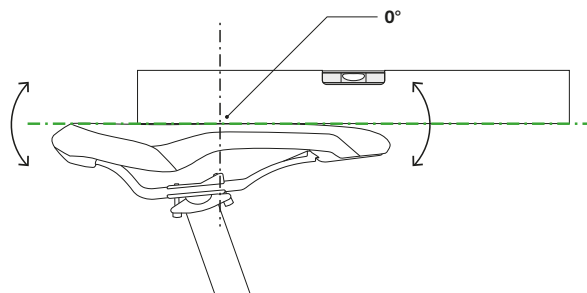


Illustration 71 : Inclinaison de la selle horizontale avec inclinaison de 0° au milieu de la selle

- ⇒ Le cycliste s'assoit confortablement sur la selle et ne glisse ni vers l'avant ni vers l'arrière.
- 3 Si le cycliste tend à glisser vers l'avant ou à s'asseoir sur la partie étroite de la selle, réglez la position de la selle (voir chapitre 6.6.2.3) ou inclinez la selle très légèrement vers l'arrière.

6.6.4.6 Contrôler la solidité de la selle

- ▶ Après le réglage de la selle, contrôlez la solidité, voir Chapitre 7.5.6.

6.6.5 Guidon

- ▶ Contrôlez la largeur du guidon et la position des mains.
- ▶ Si nécessaire, sélectionnez un autre guidon. Contactez le revendeur spécialisé.

6.6.5.1 Largeur du guidon

La largeur du guidon doit correspondre au moins à la largeur des épaules. Elle est mesurée entre le milieu de chaque surface d'appui des mains.

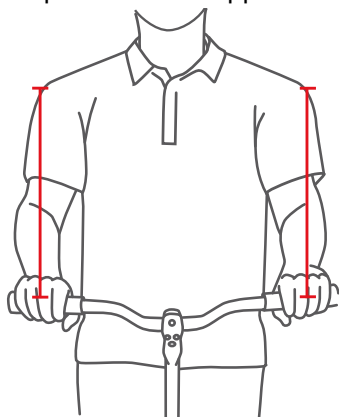


Illustration 72 : Déterminer la largeur optimale du guidon

Plus un guidon est large, plus il offre de contrôle, mais plus il demande de force d'appui. En particulier sur les vélos de tourisme chargés, un guidon large est avantageux pour la sécurité.

6.6.5.2 Position des mains

Le placement des mains sur le guidon est optimal lorsque l'avant-bras et la main forment une ligne droite, donc lorsque le poignet n'est pas plié. Les nerfs ne sont alors pas compressés et ne causent donc aucune douleur.

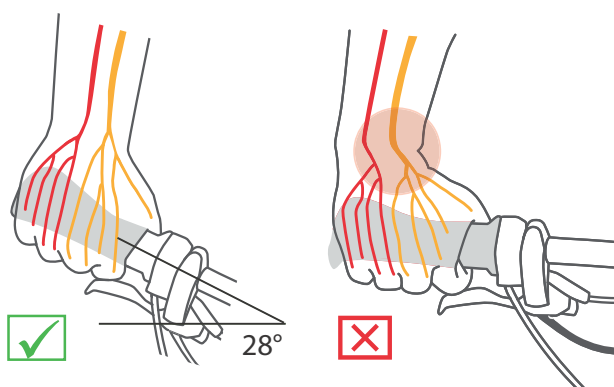


Illustration 73 : Disposition des nerfs avec guidon coudé et guidon droit

Plus les épaules sont étroites, plus l'angle du coude du guidon doit être serré (maximum 28°).

Les guidons droits sont avantageux sur les vélos de sport (par exemple VTT). Ils améliorent le contrôle direct de la direction, mais entraînent des pics de pression et une sollicitation accrue des muscles des bras et des épaules.

6.6.5.3 Régler le guidon

Le guidon et sa position déterminent dans quelle posture le cycliste s'assoit sur le vélo électrique.

- 1 Selon la position de la selle choisie (voir chapitre 6.6.2.1), déterminez l'inclinaison du torse et l'angle entre le haut du bras et le torse.
- 2 Lors du réglage du guidon, tendez les muscles du dos. En effet, les muscles du dos et du ventre doivent être tendus pour stabiliser la colonne vertébrale et la protéger des contraintes excessives. Une musculature passive ne peut pas assurer cette fonction importante.
- 3 Réglez la position du guidon souhaitée en modifiant la hauteur et l'angle de la potence (voir le chapitre 6.6.6).
- 4 Après le réglage du guidon, contrôlez à nouveau la hauteur et la position de la selle. Dans certaines circonstances, le réglage du guidon peut modifier la position du bassin sur la selle. Le bassin est alors incliné, ce qui a une influence importante sur la position de la hanche et modifier la longueur de jambe utile à partir de la zone d'appui d'un maximum de 3 cm.
- 5 Si nécessaire, corrigez la hauteur et la position de la selle.

6.6.6 Potence

6.6.6.1 Régler la hauteur du guidon avec l'attache rapide

S'applique uniquement aux vélos électriques avec cet équipement

- 1 Ouvrir le levier de serrage de la potence.

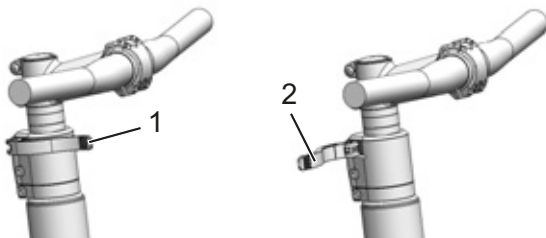


Illustration 74 : Levier de serrage de la potence fermé (1) et ouvert (2), exemple d'un All Up

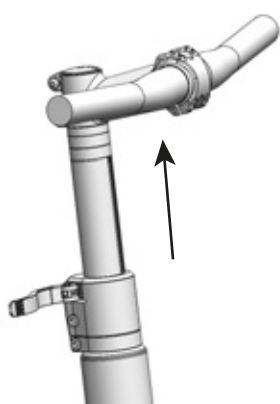


Illustration 75 : Tirer le levier de blocage vers le haut, exemple d'un All Up

- 2 Tirez le guidon pour l'amener à la hauteur voulue. Respectez la profondeur d'insertion minimale.
- 3 Fermez le levier de serrage de la potence.

Régler la force de serrage de l'attache rapide

ATTENTION

Risque de chute en cas de mauvais réglage de la force de serrage

Une force de serrage excessive endommage l'attache rapide. Une force de serrage insuffisante entraîne une mauvaise transmission de force. Ceci peut entraîner une rupture des composants. Ceci peut causer une chute et des blessures.

- ▶ Ne fixez jamais une attache rapide à l'aide d'un outil (par exemple marteau ou pince).

Si le *levier de serrage du guidon* s'arrête avant sa position finale, dévissez l'*écrou moleté*.

- ▶ Si la force de serrage du *levier de serrage de la tige de selle* est insuffisante, serrez l'*écrou moleté*.
- ▶ Si vous ne parvenez pas à régler la force de serrage, contactez le revendeur spécialisé.

6.6.6.2 Régler la potence à plongeur

S'applique uniquement aux vélos électriques avec cet équipement

Sur une potence à plongeur, la potence et le plongeur forment un composant fixe qui vient se serrer dans la tige de fourche. La potence et le plongeur peuvent uniquement être remplacés ensemble.

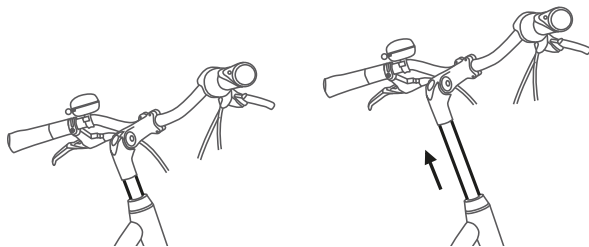


Illustration 76 : Régler la hauteur de la potence à plongeur

- 1 Desserrez la vis.
- 2 Retirez la potence à plongeur.
- 3 Serrez la vis.

6.6.6.3 Régler la potence Ahead

S'applique uniquement aux vélos électriques avec cet équipement

Sur une potence Ahead, la potence est directement enfichée sur la tige de fourche, qui dépasse du cadre.

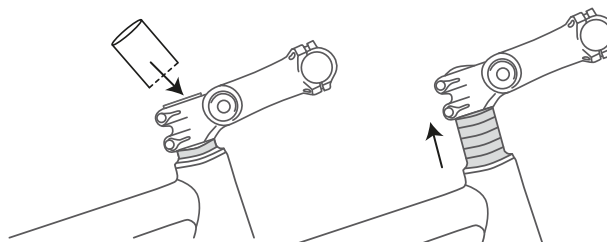


Illustration 77 : Relever la potence Ahead en montant une rondelle d'écartement

Lors de la production, la hauteur du guidon est réglée une fois au moyen de rondelles d'écartement. La section de tige de fourche qui dépasse est ensuite tronçonnée. Il n'est ensuite plus possible de relever davantage la potence de guidon.

6.6.6.4 Régler la potence à angle variable

S'applique uniquement aux vélos électriques avec cet équipement

Les potences à angle variable sont disponibles en plusieurs longueurs pour les potences à plongeur et Ahead.

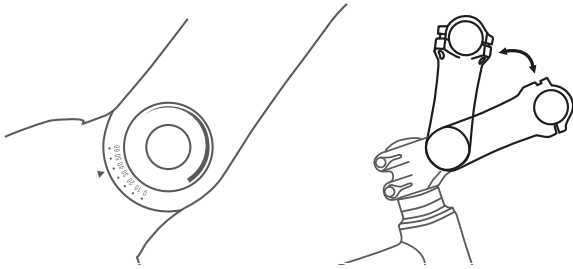


Illustration 78 : Différentes versions de potences à angle variable

Le réglage de l'angle de la potence (c) permet de modifier la distance entre le torse et le guidon (b) ainsi que la hauteur du guidon (a).

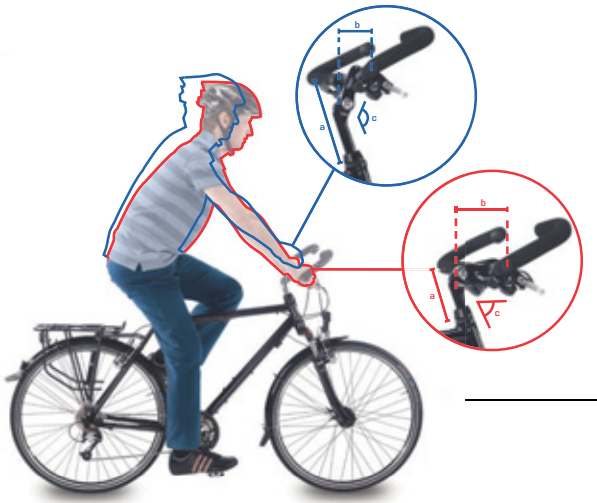


Illustration 79 : Position sur vélo de ville (en bleu) et sur vélo tout chemin (en rouge) avec modification de l'angle

6.6.7 Poignées ergonomiques

Sur les poignées ergonomiques, l'intérieur de la main repose sur la poignée à forme ergonomique. Une surface de contact plus importante signifie une meilleure répartition de la pression. Les nerfs et les vaisseaux dans le tunnel carpien ne sont plus écrasés.

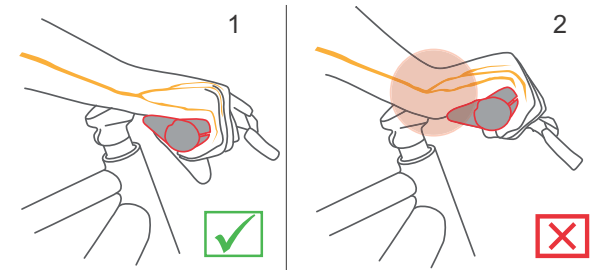


Illustration 80 : Bonne (1) et mauvaise (2) position de la poignée

- 1 Desserrez la vis de poignée.
- 2 Tournez la poignée dans la bonne position.
- 3 Serrez la vis.

6.6.7.1 Contrôler la solidité du guidon

► Voir [Chapitre 7.5.5](#).

6.6.8 Pneus

Il est impossible d'indiquer une recommandation générale de pression des pneus pour un vélo électrique ou un pneu spécifiques. La bonne pression des pneus dépend en grande partie du poids supporté par les pneus. Ce poids résulte principalement du poids du corps et des bagages.

Contrairement aux automobiles, le poids du véhicule n'a qu'une influence limitée sur le poids total. De plus, les préférences personnelles en matière de résistance au roulement ou de confort de suspension sont très variables. Les principes suivants s'appliquent :

- Plus la pression d'un pneu est élevée, plus la résistance au roulement, l'usure et la probabilité de crevaison sont réduites.
- Plus la pression d'un pneu est faible, plus le confort et l'adhérence du pneu sont élevés.

Pour les vélos électriques utilisés sur route, plus la pression des pneus est élevée, plus la résistance des pneus au roulement est faible. Le risque de crevaison est également réduit avec une pression élevée. Une pression des pneus insuffisante pendant une période prolongée entraîne souvent une usure précoce du pneu. Ceci entraîne généralement la formation de fissures sur la paroi latérale. L'abrasion est également excessive.

Cependant, un pneu faiblement gonflé peut mieux absorber les chocs sur la chaussée.

Les pneus larges sont en général utilisés avec une pression plus faible. Ils permettent d'exploiter les avantages d'une pression des pneus faible sans générer les inconvénients associés en termes de résistance au roulement, de fréquence de crevaison et d'usure.

- ✓ Respectez impérativement les valeurs de pression minimale et maximale indiquées sur le pneu.

1 Gonflez le pneu à la pression recommandée.

Largeur du pneu	Pression du pneu (en bar) pour le poids du corps		
	environ 60 kg	environ 80 kg	environ 110 kg
25 mm	6.0	7.0	8.0
28 mm	5.5	6.5	7.5
32 mm	4.5	5.5	6.5
37 mm	4.0	5.0	6.0
40 mm	3.5	4.5	6.0
47 mm	3.0	4.0	5.0
50 mm	2.5	4.0	5.0
55 mm	2.0	3.0	4.0
60 mm	2.0	3.0	4.0

Tableau 33 : Recommandation de pression des pneus Schwalbe

2 Effectuez un contrôle visuel du pneu.



Illustration 81 : Pression correcte. Le pneu se déforme à peine sous le poids du corps



Illustration 82 : Pression largement insuffisante

6.6.9 Frein

Il est possible de régler la garde du levier de frein pour le rendre plus accessible. Le point de pression peut également être ajusté selon les préférences du cycliste.

6.6.9.1 Position de la poignée de frein

Une position correcte de la poignée de frein empêche une extension excessive du poignet. De plus, le frein peut être actionné sans difficulté sans modifier la position de la poignée ni lâcher la poignée.

- ✓ Pour doser finement la force de freinage, actionnez le levier de frein avec la troisième phalange.
 - ✓ Pour les cyclistes qui freinent avec le majeur ou avec deux doigts, ce réglage s'applique au majeur.
- 1 Positionnez votre main sur la poignée de manière à ce que l'extérieur de la paume soit placée sur l'extrémité du guidon.
 - 2 Étendez l'index (environ 15°).

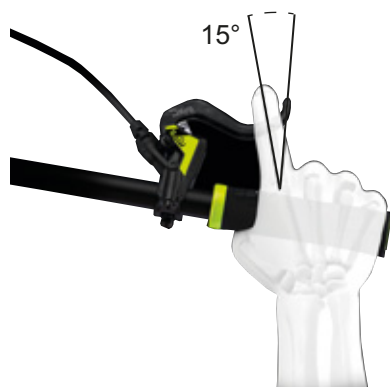


Illustration 83 : Position de la poignée de frein

- 3 Poussez le levier de frein aussi loin que possible vers l'extérieur, jusqu'à ce que la troisième phalange repose sur le creux du levier de frein.

6.6.9.2 Angle d'inclinaison de la poignée de frein

Les nerfs qui traversent le tunnel carpien sont reliés au pouce, à l'index et au majeur. Une inclinaison trop forte ou trop faible des freins entraîne un pliage du poignet et donc un rétrécissement du canal carpien. Ceci peut générer des sensations d'engourdissement et de picotement dans le pouce, l'index et le majeur.

- 1 Pour déterminer le surhaussement du guidon, calculez la différence entre la hauteur du guidon et la hauteur de la selle.

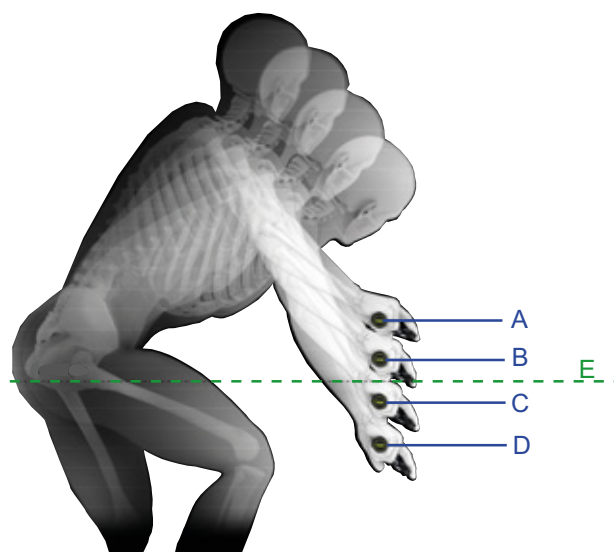


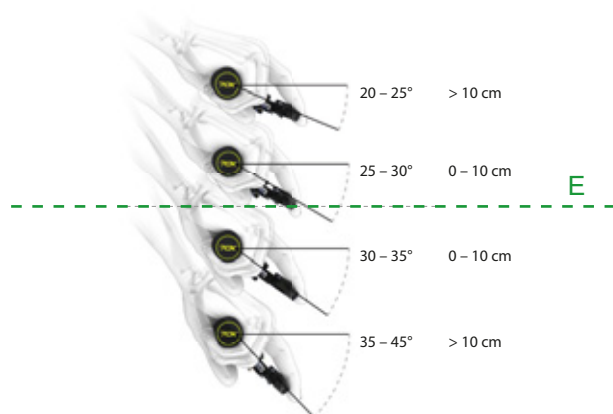
Illustration 84 : Exemple de 4 hauteurs de guidon différentes (A, B, C et D) avec une hauteur de selle (E).

Calcul	Surhaussement du guidon [mm]
A – E	>10
B – E	0...10
C – E	0 ...-10
D – E	<-10

Tableau 34 : Exemples de calcul du surhaussement du guidon

Réglez l'inclinaison du levier de frein de manière à ce qu'il soit dans le prolongement de la ligne formée par l'avant-bras.

- 2 Réglez l'inclinaison du levier de frein selon le tableau.



Surhaussement du guidon [mm]	Angle d'inclinaison du frein
>10	20°...25°
0...10	25°...30°
0...-10	30°...35°
< -10	35°...45°

Illustration 85 : Angle d'inclinaison du frein

6.6.9.3 Déterminer la garde

- Déterminez la taille des mains au moyen du gabarit de garde.
- Selon la taille des mains, réglez la garde au point de pression.



Taille des mains	Garde (cm)
S	2
M	3
L	4

Illustration 86 : Positionnement du levier de frein

6.6.9.4 Régler la garde d'un levier de frein SHIMANO ST-EF41

S'applique uniquement aux vélos électriques avec les freins :

BL-M4100

BL-M7100

BL-M8100

BL-MT200

BL-MT201

BL-MT400

BL-MT401

BL-MT402

BL-T6000

GRX ST-RX600

M7100

M8100

RS785

La position du levier de frein peut être ajustée aux exigences du cycliste. Contactez le revendeur spécialisé.

6.6.9.5 Roder les plaquettes de frein

Les freins à disque ont besoin d'une période de rodage. La force de freinage s'accroît avec le temps. La force de freinage s'accroît pendant le temps de freinage. Ceci s'applique également après le remplacement des patins ou disques de frein.

- 1 Accélérez le vélo électrique jusqu'à 25 km/h.
- 2 Freinez le vélo électrique jusqu'à l'arrêt.
- 3 Répétez le processus 30 à 50 fois.

Les freins à disque sont rodés et offrent une puissance de freinage optimale.

6.6.10 Changement de vitesse

Ajustez la position du changement de vitesse aux besoins du cycliste.

1 Desserrez la vis de fixation.

2 Positionnez l'unité de commande ou le levier de commande de manière à ce que le cycliste puisse utiliser l'unité de commande ou le levier avec le pouce et/ou l'index.

3 Serrez la vis de fixation.

6.6.10.1 Levier de vitesse SHIMANO

S'applique uniquement aux véhicules avec cet équipement

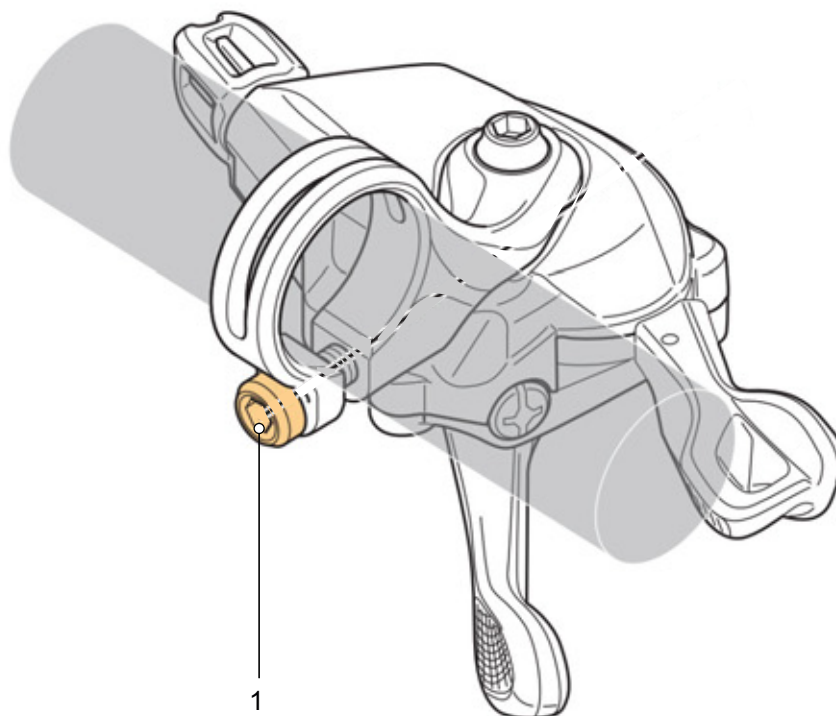


Illustration 87 : Position de la vis de fixation du levier de vitesse SHIMANO

Modèle	Couple de serrage	Vis
DEORE SL-M4100	3 Nm	Embout à six pans creux 4 mm
DEORE SL-M5100	3 Nm	Embout à six pans creux 4 mm
DEORE SL-M6100	3 Nm	Embout à six pans creux 4 mm
DEORE XT SL-M8100	3 Nm	Embout à six pans creux 4 mm
DEORE XT SL-M8130	3 Nm	Embout à six pans creux 4 mm
SLX SL-M7100	3 Nm	Embout à six pans creux 4 mm
XTR SL-M9100	3 Nm	Embout à six pans creux 4 mm

Tableau 35 : Couple de serrage et embouts du changement de vitesse SHIMANO

6.6.11 Suspension

L'ajustement de la suspension de la fourche et de l'amortisseur arrière d'un vélo électrique au poids du cycliste s'effectue indépendamment du

système de suspension en un maximum de six étapes.

► Respectez l'ordre des étapes d'ajustement.

Séquence	Ajustement	Chapitre	Uniquement pour les vélos électriques avec les composants	
			Fourche suspendue	Amortisseur arrière
1	Régler une fourche de suspension SAG	6.6.12	x	
2	Régler l'amortisseur arrière SAG			x
3	Régler l'amortisseur de détente de la fourche suspendue RockShox	6.6.14	x	
4	Régler l'amortisseur de détente de l'amortisseur arrière RockShox			x
5	Régler l'amortisseur de compression de l'amortisseur arrière RockShox			x
6	Pendant le trajet, l'amortisseur de compression de la fourche s'adapte au terrain.	6.23		

Tableau 36 : Séquence de réglage de la suspension

6.6.12 SAG de la fourche



Risque de chute en cas de mauvais réglage de la suspension

Un réglage incorrect de la suspension peut endommager la fourche et causer des problèmes de direction. Ceci peut causer une chute et des blessures.

- Ne roulez jamais avec une fourche suspendue pneumatique sans air.
- N'utilisez jamais le vélo électrique sans ajuster la fourche suspendue au poids du corps.

Les réglages de la suspension ont une grande influence sur le comportement routier. Pour éviter les chutes, il est nécessaire de s'habituer et de se familiariser.

Le sag dépend de la position et du poids du corps et doit se situer entre 10 % et 30 % de la course de suspension maximale de la fourche, selon l'utilisation du vélo électrique et les préférences du cycliste.

Sag élevé (20 % à 30 %)

Un sag élevé accroît la sensibilité aux irrégularités. Il génère un déplacement important de la suspension. Une plus grande sensibilité aux irrégularités assure une conduite plus confortable et est adoptée sur les vélos électriques dotés d'une course de suspension plus importante.

Sag réduit (10 % à 20 %)

Un sag réduit diminue la sensibilité aux irrégularités. Il génère un déplacement moins important de la suspension. Une sensibilité moindre aux inégalités entraîne une conduite plus ferme et plus efficace et est en général adoptée sur les vélos électriques dotés d'une course de suspension réduite.

Le réglage indiqué ici constitue un réglage de base. Le cycliste doit adapter ce réglage en fonction du terrain et de ses préférences.

Il est recommandé de noter les valeurs du réglage de base. Ces valeurs peuvent servir de point de référence pour les réglages ultérieurs et offrir une sécurité contre les modifications accidentelles.

6.6.12.1 Régler la prétension du ressort en spirale pour fourche ROCKSHOX avec la pièce d'écartement

S'applique uniquement aux vélos électriques avec cet équipement

- 1 Portez des vêtements normaux pour la pratique du vélo (avec vos bagages).
- 2 Demandez à un assistant de tenir le vélo électrique.
- 3 Mettez-vous debout sur les pédales. Laissez l'amortisseur se compresser trois fois. Asseyez-vous ou tenez-vous debout sur le vélo électrique en position de conduite normale.
- 4 Demandez à l'assistant de pousser le joint torique vers le bas jusqu'à la face supérieure du joint anti-poussière.

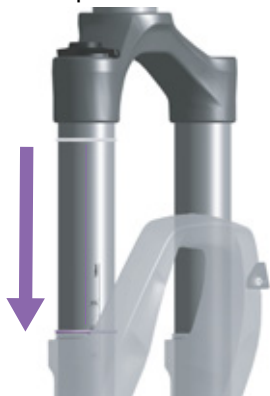


Illustration 88 : Déplacer le joint torique sur la fourche suspendue

- 5 Descendez du vélo électrique sans laisser la suspension se compresser.
- 6 Notez la distance entre le joint anti-poussière et le joint torique. Cette distance est le sag.

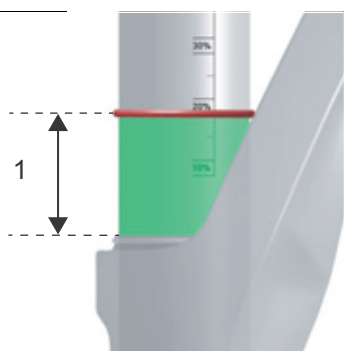


Illustration 89 : SAG (1)

- 7 Contrôlez le sag.

Réglage	SAG
interdit	>30%
Sensibilité élevée	20–30%
Sensibilité faible	10–20%
interdit	<10

Tableau 37 : Sag recommandé

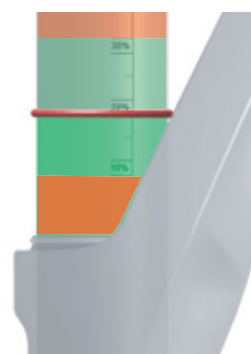


Illustration 90 : Plage de sag prescrite (vert) et plage de sag interdite (rouge)

- 8 Si vous ne parvenez pas à atteindre la souplesse souhaitée, un réglage interne de la prétension du ressort et/ou un remplacement du ressort en spirale sont nécessaires. Contactez le revendeur spécialisé.



9 Effectuez le réglage interne de la prétension.

- ▶ Le réglage interne de la prétension peut uniquement être effectué par le revendeur spécialisé.

Les pièces d'écartement pour la prétension compressent les ressorts ou les détendent sans parcourir la course de suspension.



Illustration 91 : Serrer et desserrer l'anneau de réglage de la prétension

Le ressort en spirale peut être prétendu avec le nombre maximal de pièces d'écartement prescrit pour le modèle de fourche concerné.

Le ressort en spirale peut être prétendu avec le nombre maximal de pièces d'écartement prescrit pour le modèle de fourche concerné.

- ▶ Retirez des pièces d'écartement pour réduire la prétension et accroître la souplesse.
- ▶ Installez des pièces d'écartement pour augmenter la prétension et réduire la souplesse.

Les instructions pour le réglage interne de la prétension se trouvent dans le manuel de maintenance ROCKSHOX.

10 Contrôlez le sag.

Le réglage de la prétension peut être utilisé pour effectuer un réglage fin du sag. Toutefois, la prétension ne modifie pas la dureté du ressort et ne saurait remplacer un poids adapté du ressort.

- ▶ S'il est impossible d'atteindre la souplesse souhaitée avec le nombre maximal de pièces d'écartement, le ressort en spirale doit être remplacé par un ressort plus dur.
- ▶ S'il est impossible d'atteindre la souplesse souhaitée sans pièces d'écartement, le ressort en spirale doit être remplacé par un ressort plus souple.

6.6.12.2 Régler le ressort en spirale ROCKSHOX avec un dispositif de réglage de la prétension externe

S'applique uniquement aux vélos électriques avec cet équipement

- 1 Tourner l'anneau de réglage de la prétension dans le sens inverse des aiguilles d'une montre jusqu'à la butée.
- ⇒ La prétension du ressort la plus faible, donc la plus souple, est réglée.

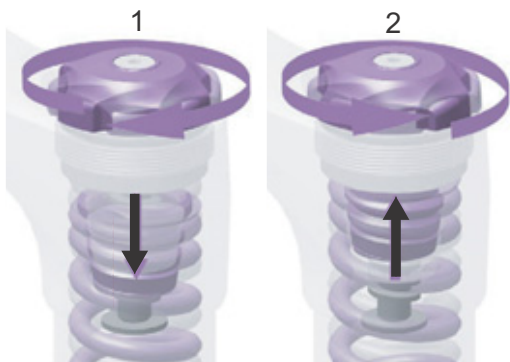


Illustration 92 : Serrer (1) et desserrer (2) l'anneau de réglage de la prétension

- 2 Portez des vêtements normaux pour la pratique du vélo. Demandez à un assistant de tenir le vélo électrique.
- 3 Mettez-vous debout sur les pédales. Laissez l'amortisseur se compresser trois fois. Asseyez-vous ou tenez-vous debout sur le vélo électrique en position de conduite normale.
- 4 Demandez à l'assistant de pousser le joint torique vers le bas jusqu'à la face supérieure du joint anti-poussière.

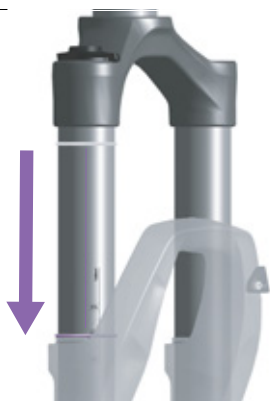


Illustration 93 : Déplacer le joint torique sur la fourche suspendue

- 5 Descendez du vélo électrique sans laisser la suspension se compresser.

- 6 Notez la distance entre le joint anti-poussière et le joint torique. Cette distance est le sag.

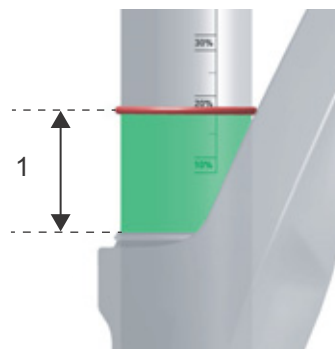


Illustration 94 : SAG (1)

Réglage	SAG
interdit	>30%
Sensibilité élevée	20–30%
Sensibilité faible	10–20%
interdit	<10

Tableau 38 : Sag recommandé

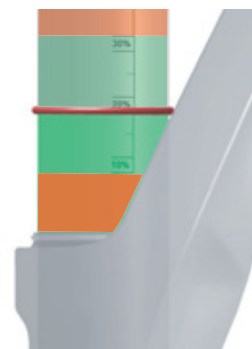


Illustration 95 : Plage de sag prescrite (vert) et plage de sag interdite (rouge)

- 7 S'il est impossible d'atteindre la souplesse souhaitée, l'anneau de réglage de la prétension doit être dévissé pas à pas.

- 8 Si la rotation de l'anneau de réglage de la prétension ne permet pas d'atteindre la souplesse souhaitée, le ressort en spirale doit être remplacé. Contactez le revendeur spécialisé.



6.6.12.3 Ressort en spirale ROCKSHOX Paragon Silver

S'applique uniquement aux vélos électriques avec cet équipement

- 1 Portez un équipement de cyclisme normal (avec bagages). Demandez à un assistant de tenir le vélo électrique. En portant vos vêtements de vélo, tenez-vous sur les pédales. Laissez l'amortisseur se compresser trois fois. Asseyez-vous ou tenez-vous debout sur le vélo électrique en position de conduite normale.
- 2 Demandez à l'assistant de pousser le **joint torique** vers le bas jusqu'à la face supérieure du joint anti-poussière.

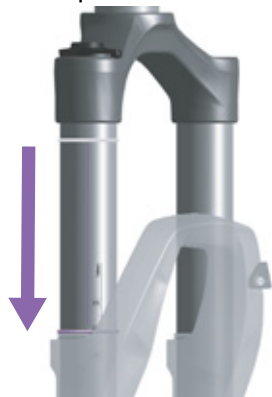


Illustration 96 : Déplacer le joint torique sur la fourche suspendue

- 3 Descendez du vélo électrique sans laisser la suspension se compresser.
- 4 Notez la distance entre le joint anti-poussière et le joint torique. Cette distance est le sag.

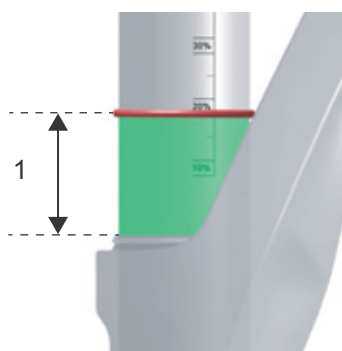


Illustration 97 : SAG (1)

- 5 Contrôlez le sag.

Réglage	SAG
interdit	>30%
Sensibilité élevée	20–30%
Sensibilité faible	10–20%
interdit	<10

Tableau 39 : Sag recommandé

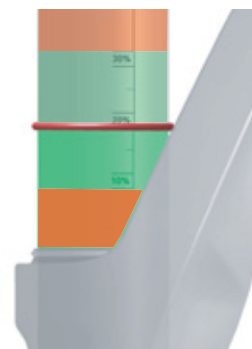


Illustration 98 : Plage de sag prescrite (vert) et plage de sag interdite (rouge)

- 6 Si vous ne parvenez pas à atteindre la souplesse souhaitée, un réglage interne de la prétension du ressort et/ou un remplacement du ressort en spirale sont nécessaires. Contactez le revendeur spécialisé.

Effectuer le réglage interne de la prétension



- Le réglage interne de la prétension peut uniquement être effectué par le revendeur spécialisé.

La prétension du ressort en spirale sur les fourches ROCKSHOX Paragon est un réglage interne qui permet de compresser ou de détendre le ressort sans parcourir la course de suspension.

Le ressort en spirale peut être prétendu avec une pièce d'écartement de 5 mm ou 10 mm.



7 Pour retirer ou reconfigurer la pièce d'écartement, retirez le couvercle.

⇒ Sur un véhicule neuf, la pièce d'écartement est configurée par défaut sur une position de prétension de 5 mm (1).



Illustration 99 : Serrer et desserrer l'anneau de réglage de la prétension

- Pour réduire la prétension et accroître la souplesse, retirez la pièce d'écartement (2).
- Pour augmenter la prétension et réduire la souplesse, configurez la pièce d'écartement sur une position de prétension de 10 mm (3).

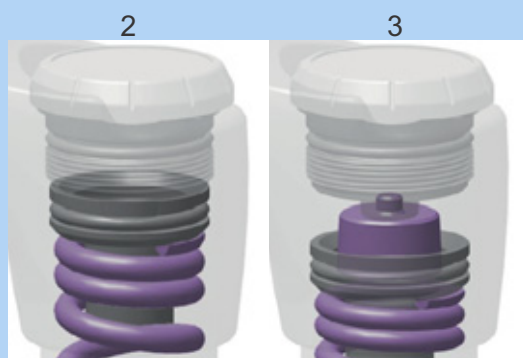


Illustration 100 : Serrer et desserrer l'anneau de réglage de la prétension

8 Contrôlez le sag.

6.6.12.4 Régler la suspension pneumatique d'une fourche ROCKSHOX

S'applique uniquement aux vélos électriques avec cet équipement

✓ La pression doit être mesurée à une température ambiante comprise entre 21 et 24 °C.

- 1 Avant le réglage du sag, placez tous les amortisseurs en position ouverte.
- Tournez les boutons de réglage dans le sens inverse des aiguilles d'une montre jusqu'à la butée.

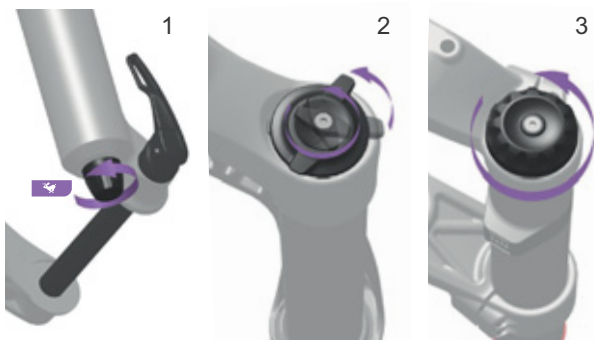


Illustration 101 : Ouvrir la détente (1) et l'amortisseur de compression (2 et 3)

- Si une télécommande de guidon est présente, placez l'amortisseur de compression en position ouverte.
- 2 La **valve d'air** se trouve sous un couvercle sur la tête du montant de suspension. Dévissez le **capuchon de valve d'air** en le tournant dans le sens inverse des aiguilles d'une montre.

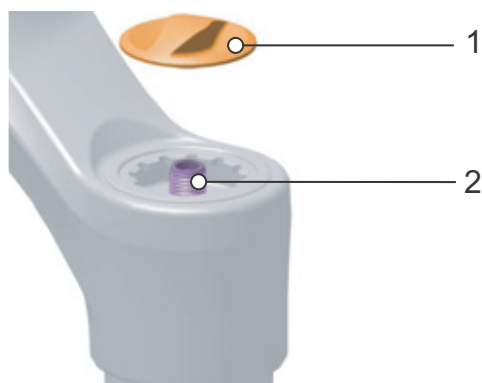


Illustration 102 : Retirer le cache (1) de la valve d'air (2)

- 3 Installez une pompe à haute pression sur la valve.
- 4 Pompez jusqu'à ce que la fourche suspendue atteigne une pression suffisante. Respectez les indications du tableau de pression d'air.

Poids du corps	ROCKSHOX LYRIK SELECT	
	kg	psi
<55	<55	<3,8
55 - 63	55-65	3,8-4,5
63 - 72	65-75	4,5- 5,2
72 - 81	75-85	5,2-5,9
81 - 90	85-95	5,9-6,6
90 - 99	95-105	6,6-6,8
>99	105+	6,8+
Pression max.	163	11.2

Tableau 40 : Tableau de pression de remplissage pour fourche pneumatique ROCKSHOX LYRIK SELECT

- 5 Les recommandations de pression d'air pour la suspension de la roue avant sont également indiquées sur l'arrière de la fourche et peuvent être consultées à l'adresse <https://trailhead.rockshox.com/en>.
- 6 Retirez la pompe à haute pression.
- 7 Portez des vêtements normaux pour la pratique du vélo (avec vos bagages).
- 8 Demandez à un assistant de tenir le vélo électrique. Mettez-vous debout sur les pédales. Laissez l'amortisseur se compresser trois fois. Asseyez-vous ou tenez-vous debout sur le vélo électrique en position de conduite normale.
- 9 Demandez à l'assistant de pousser le **joint torique** vers le bas jusqu'à la face supérieure du joint anti-poussière.

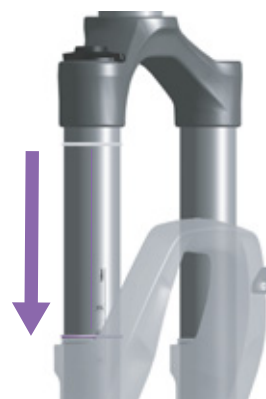


Illustration 103 : Déplacer le joint torique sur la fourche suspendue

- 10** Descendez du vélo électrique sans laisser la suspension se compresser. Mesurez ou consultez la distance entre le joint anti-poussière et le joint torique ou serre-câble. Cette distance est le sag. Le sag recommandé est compris entre 10 % et 20 % (dur) ou entre 20 % et 30 % (souple).

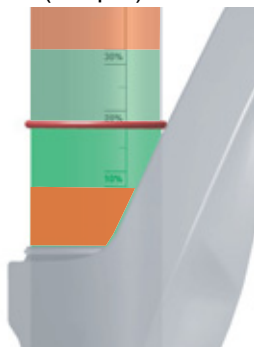


Illustration 104 : Plage de sag prescrite (vert) et plage de sag interdite (rouge)

- 11** Augmentez ou réduisez la pression d'air jusqu'à obtenir le sag souhaité. Lorsque le sag est correct, serrez à nouveau le **capuchon de valve d'air** sur la valve en le serrant dans le sens des aiguilles d'une montre.
- 12** Si vous ne parvenez pas à atteindre le sag souhaité, des réglages internes doivent peut-être être modifiés. Contactez le revendeur spécialisé.

6.6.13 Régler l'amortisseur arrière SAG

Les réglages de la suspension ont une grande influence sur le comportement routier. Pour éviter les chutes, il est nécessaire de s'habituer et de se familiariser.

Sag élevé (20 % à 30 %)

Un sag élevé accroît la sensibilité aux irrégularités. Il génère un déplacement important de la suspension. Une plus grande sensibilité aux irrégularités assure une conduite plus confortable et est adoptée sur les vélos électriques dotés d'une course de suspension plus importante.

Sag réduit (10 % à 20 %)

Un sag réduit diminue la sensibilité aux irrégularités. Il génère un déplacement moins important de la suspension. Une sensibilité moindre aux inégalités entraîne une conduite plus ferme et plus efficace et est en général adoptée sur les vélos électriques dotés d'une course de suspension réduite.

Le réglage indiqué ici constitue un réglage de base. Le cycliste doit adapter ce réglage en fonction du terrain et de ses préférences.

Il est recommandé de noter les valeurs du réglage de base. Ces valeurs peuvent servir de point de référence pour optimiser les réglages ultérieurs et offrir une sécurité contre les modifications accidentelles.

6.6.13.1 Régler un amortisseur arrière ROCKSHOX

S'applique uniquement aux vélos électriques avec cet équipement

- ✓ Le sag de la fourche est réglé.
- ✓ Assurez-vous lors du réglage du sag que tous les amortisseurs sont en position ouverte, c'est-à-dire tournés jusqu'à la butée dans le sens inverse des aiguilles d'une montre.

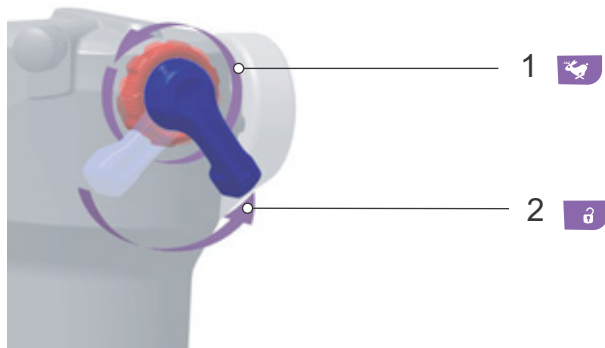


Illustration 105 : Ouvrir l'amortisseur de détente (1) et l'amortisseur de compression (2)

- 1 Laissez échapper complètement l'air hors de l'amortisseur arrière.
- 2 Remplissez la chambre d'air à 100 psi (6,9 bar) avec une pompe à amortisseur à haute pression.
- 3 Retirez la pompe à amortisseur à haute pression.
- 4 Comprimez totalement l'amortisseur arrière cinq fois pour équilibrer les suspensions pneumatiques positives et négatives.
- 5 Avec une pompe à amortisseur à haute pression, remplissez l'amortisseur arrière à la pression correspondant au poids total du cycliste, vêtements et bagages compris.

Remarque

Une pression d'air excessive ou insuffisante dans l'amortisseur arrière peut causer sa détérioration. Les indications sont inscrites sur l'amortisseur arrière.

Poids		Pression d'air	
Kilogrammes	Livres (lbs)	Livres par pouce carré	Bar
55	121	121	8.3
60	132	132	9.1
65	143	143	9.9
70	154	154	10.6
75	165	165	11.4
80	176	176	12.1
85	187	187	12.9
90	198	198	13.7
95	209	209	14.4
100	220	220	15.7
110	242	242	16.7

Tableau 41 : Tableau de pression de remplissage de l'amortisseur arrière ROCKSHOX

- 6 Comprimer l'amortisseur arrière pour compenser la pression d'air.
- 7 Portez des vêtements normaux pour la pratique du vélo (avec vos bagages).
- 8 Demandez à un assistant de tenir le vélo électrique. Mettez-vous debout sur les pédales.
- 9 Comprimez totalement l'amortisseur arrière deux ou trois fois.
- 10 Demandez à l'assistant de pousser le joint torique contre le joint anti-poussière.



Illustration 106 : Déplacer le joint torique sur l'amortisseur arrière

11 Lisez la valeur du sag sur l'échelle.

Le pourcentage de souplesse optimal est de 25%. Selon les préférences du cycliste, la valeur du sag peut être ajustée de $\pm 5\%$ (20 % à 30 %).

12 Si la valeur du sag n'est pas atteinte, la pression d'air doit être ajustée.

- Augmentez la pression d'air pour réduire le sag.
- Réduisez la pression d'air pour augmenter le sag.

6.6.14 Amortissement de détente de la fourche

S'applique uniquement aux vélos électriques avec cet équipement

L'amortissement de détente de la fourche suspendue et de l'amortisseur arrière définit la vitesse à laquelle l'amortisseur se détend après la contrainte. L'amortissement de détente détermine la vitesse de sortie et de détente de la fourche suspendue, qui a elle-même un impact sur la traction et le contrôle.

L'amortissement de détente peut être adapté au poids du corps, à la dureté des ressorts et à la course de suspension ainsi qu'au terrain et aux préférences du cycliste.

Si la pression d'air ou la dureté des ressorts augmentent, la vitesse de sortie et de détente

augmente également. Pour obtenir un réglage optimal, il faut accroître l'amortissement de détente si la pression d'air ou la dureté des ressorts augmentent.

Lorsque le réglage de la fourche est optimal, l'amortisseur se détend avec une vitesse contrôlée. En cas d'irrégularités, la roue reste en contact avec le sol (ligne bleue).

La tête de fourche, le guidon et le corps suivent le sol (ligne verte) lors du franchissement d'irrégularités. Le déplacement de la suspension est prévisible et contrôlé.



Illustration 107 : Comportement optimal de la fourche

6.6.14.1 Régler une fourche suspendue ROCKSHOX

S'applique uniquement aux vélos électriques avec cet équipement

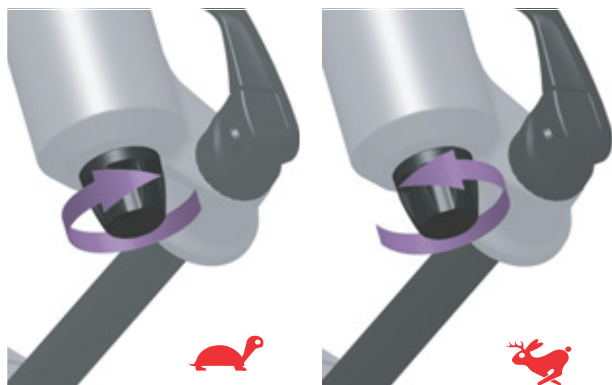


Illustration 108 : Régler la détente ROCKSHOX

- ✓ Le sag de la fourche est réglé.
- ▶ Tournez la **vis de détente** dans le sens des aiguilles d'une montre, vers la tortue
 - ⇒ La vitesse de détente est réduite (retour plus lent).
- ▶ Tournez la **vis de détente** dans le sens inverse des aiguilles d'une montre, vers le lièvre.
 - ⇒ La vitesse de détente est accrue (retour plus rapide).

6.6.15 Régler l'amortisseur de détente de l'amortisseur arrière

S'applique uniquement aux vélos électriques avec cet équipement

Lorsque le réglage est optimal, l'amortisseur arrière se détend avec une vitesse contrôlée. La roue arrière ne rebondit pas sur les bosses ou le sol mais maintient le contact avec le sol (ligne bleue).

La selle remonte légèrement lorsque l'irrégularité est compensée et s'abaisse légèrement lorsque la suspension se comprime au moment où la roue touche le sol après l'irrégularité. L'amortisseur arrière se détend de manière contrôlée, de sorte

que le cycliste conserve son orientation horizontale pendant que l'irrégularité suivante est compensée. Le déplacement de la suspension est prévisible et contrôlé et le cycliste n'est pas projeté vers le haut ou vers l'avant (ligne verte).

Le réglage de l'amortisseur de détente dépend du réglage de la pression d'air. Un sag plus important nécessite un amortissement de détente plus faible.



Illustration 109 : Comportement optimal de l'amortisseur arrière

La vitesse de détente de la suspension a un impact sur le contact de la roue avec le sol, ce qui influence le contrôle et l'efficacité. L'amortisseur doit se détendre suffisamment rapidement pour maintenir la traction sans que ce mouvement soit irrégulier ou saccadé. En cas d'amortissement de détente trop fort, il se peut que l'amortisseur ne se détende pas assez rapidement avant l'obstacle suivant.

Réglez l'amortissement de détente de manière à ce que l'amortisseur arrière se détende rapidement mais sans cogner en haut. Lorsque l'amortisseur arrière cogne, il se détend trop vite et s'arrête brutalement lorsqu'elle a parcouru toute la course de détente. On peut alors entendre et ressentir un léger choc.

6.6.15.1 Régler un amortisseur arrière ROCKSHOX

S'applique uniquement aux vélos électriques avec cet équipement

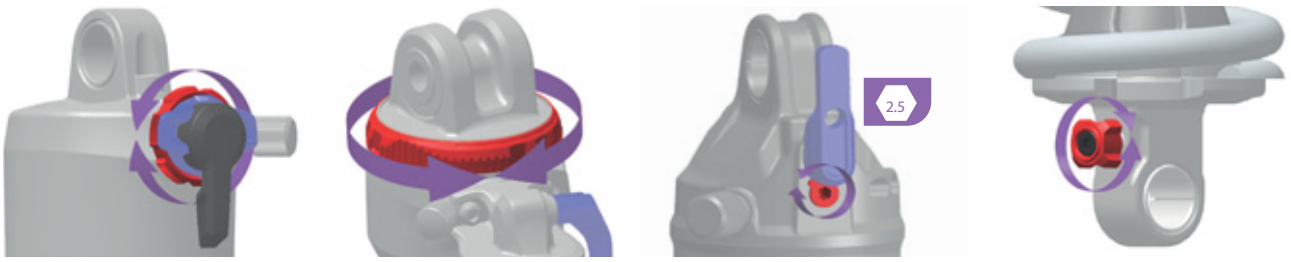


Illustration 110 : La position et la forme du dispositif de réglage de la détente (rouge) dépendent du modèle

- ✓ Le sag de l'amortisseur arrière est réglé.
- ▶ Tournez le **dispositif de réglage de la détente** dans le sens des aiguilles d'une montre.
⇒ L'amortissement de détente est augmenté.
- ▶ Tournez le **dispositif de réglage de la détente** dans le sens inverse des aiguilles d'une montre.
⇒ L'amortissement de détente est diminué.

6.6.16 Amortisseur de compression sur l'amortisseur arrière

Avec un réglage optimal, l'amortisseur arrière se comprime rapidement et sans obstacle lors du franchissement d'irrégularités et amortit les irrégularités. La traction est préservée (ligne bleue).

La selle se relève légèrement lorsque les irrégularités sont amorties (ligne verte).

Amortisseur arrière à réglage dur

- Effet : l'amortisseur arrière se déplace plus haut dans la course de suspension. Ceci améliore l'efficacité du pédalage et aide le cycliste à conserver son élan lors d'une conduite dans des terrains vallonnés réguliers et dans les virages.
- Sur des terrains cahoteux, les sensations de compression sont un peu plus dures.

Amortisseur arrière à réglage souple

- Effet : l'amortisseur se comprime rapidement et sans problème. Ceci aide le cycliste à conserver son élan et sa vitesse lors de trajets sur des terrains cahoteux.
- Sur des terrains cahoteux, les sensations de compression sont un peu moins dures.



Illustration 111 : Comportement optimal de l'amortisseur arrière sur des irrégularités

Seuil

Le seuil d'amortissement empêche la compression jusqu'à la survenance d'un choc ou d'une force descendante d'importance moyenne. Le mode Seuil accroît l'efficacité de l'entraînement dans les terrains réguliers.

Le réglage de seuil peut être utilisé pour améliorer l'efficacité du pédalage dans les terrains plats, vallonnés, réguliers ou légèrement cahoteux. En mode Seuil, les vitesses plus élevées du vélo électrique entraînent des forces de choc plus importantes lors du franchissement d'une irrégularité, ce qui comprime la fourche et amortit l'irrégularité.

- Si l'amortisseur de compression se trouve en position ouverte, l'amortisseur arrière amortit rapidement et sans obstacle sur toute sa course de suspension.
- Si l'amortisseur de compression se trouve en position Seuil, l'amortisseur arrière résiste à la compression jusqu'à la survenance d'un choc ou d'une force descendante d'importance moyenne.
- Si le dispositif de réglage se trouve en position verrouillée, l'amortisseur arrière résiste à la compression sur sa course de suspension jusqu'à la survenance d'un choc ou d'une force descendante de grande ampleur.

6.6.16.1 Régler l'amortisseur de compression RockShox

S'applique uniquement aux vélos électriques avec cet équipement

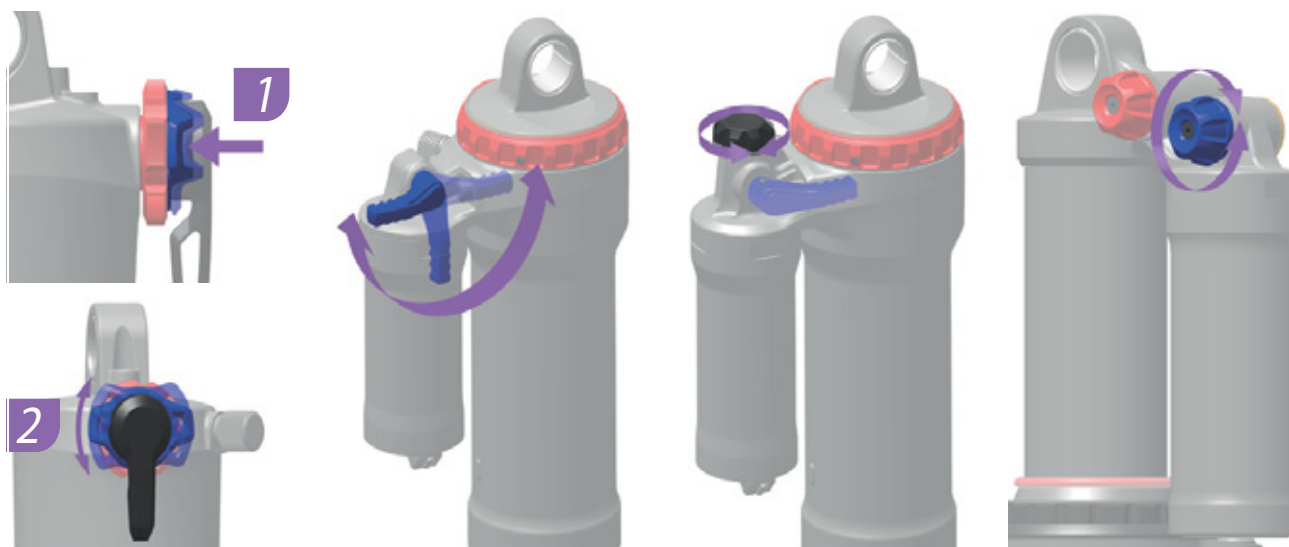


Illustration 112 : La position et la forme du dispositif de réglage de la compression (bleu) dépendent du modèle

- 1 Placez le **dispositif de réglage de la compression** en position centrale.
- 2 Franchissez un petit obstacle avec le vélo électrique.
 - ▶ Tournez le **dispositif de réglage de la compression** dans le sens des aiguilles d'une montre.
 - ⇒ L'amortissement et la dureté de la compression sont augmentés. La vitesse de compression est réduite.
 - ▶ Tournez le **dispositif de réglage de la compression** dans le sens inverse des aiguilles d'une montre.
 - ⇒ L'amortissement et la dureté de la compression sont réduits. La vitesse de compression est augmentée.
- 3 Le réglage optimal de l'amortisseur de détente est atteint lorsque le mouvement de détente de la suspension de la roue arrière est comparable à celui de la roue avant.

6.6.17 Éclairage

Exemple 1

Si le feu avant est réglé trop haut, les véhicules roulant en sens inverse sont éblouis. Ceci peut entraîner un accident grave voire mortel.

Exemple 2

Un réglage correct du feu avant évite d'éblouir les véhicules roulant en sens inverse et de mettre des personnes en danger.

Exemple 3

Si le feu avant est réglé trop bas, la surface éclairée n'est pas optimale et la section sombre est raccourcie.

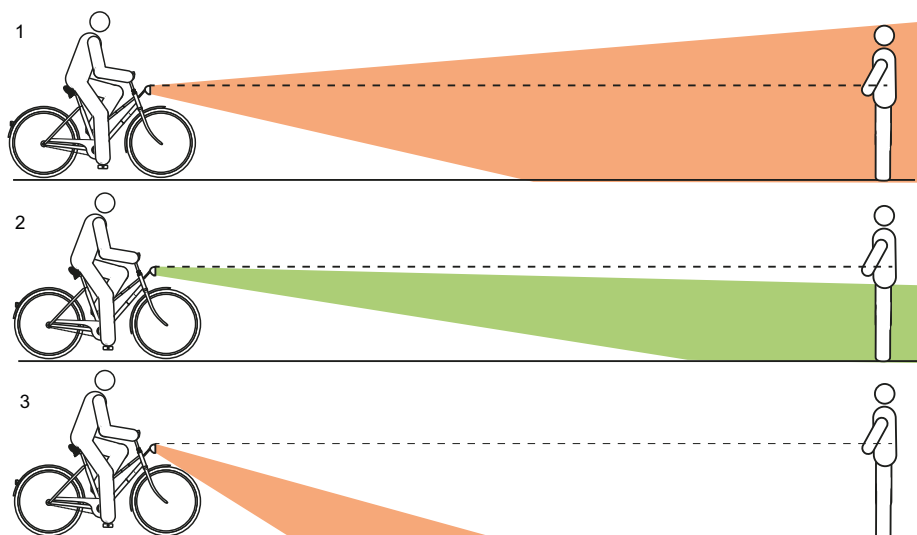


Illustration 113 : Feu réglé trop haut (1), correctement (2) et trop bas (3)

6.6.17.1 Régler l'éclairage

- 1 Placez le vélo électrique contre un mur.
- 2 Marquez la hauteur du feu avant (1) sur le mur avec une craie.
- 3 Marquez la moitié de la hauteur du feu avant (2) sur le mur avec une craie.

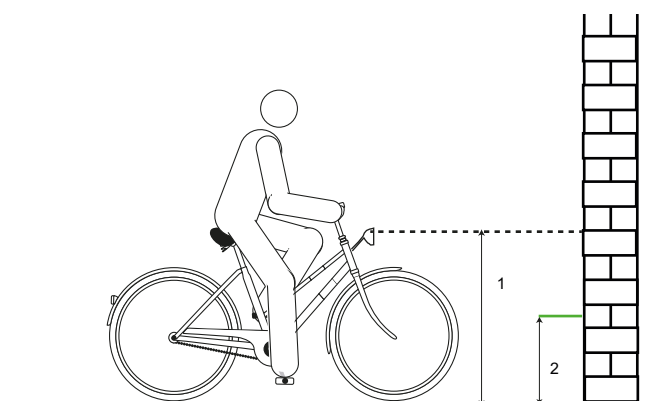


Illustration 114 : Hauteur du feu avant (1) et demi-hauteur du feu avant (2)

- 4 Placez le vélo électrique à 5 m du mur. **6** Allumez les feux.
- 5 Placez le vélo électrique droit. Maintenez le guidon à deux mains. N'utilisez pas la béquille latérale.

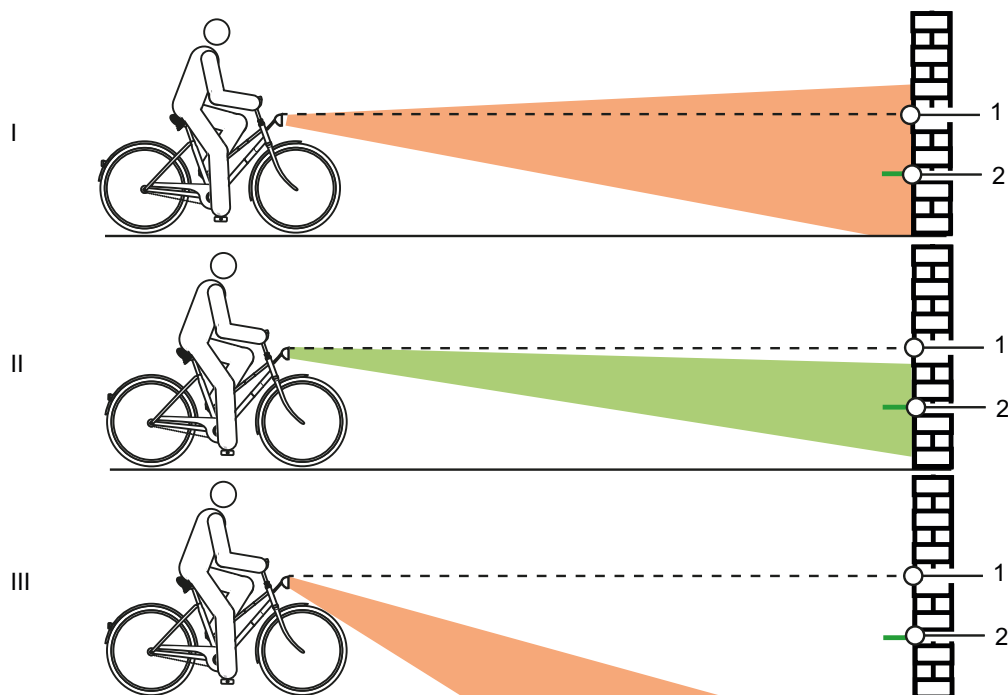


Illustration 115 : Feu réglé trop haut (1), correctement (2) et trop bas (3)

7 Contrôlez le positionnement du cône de lumière.

- ▶ (I) Si le bord supérieur du cône de lumière est situé au-dessus du repère de hauteur du feu avant (1), le feu avant éblouit. Le feu avant doit être réglé plus bas.
- ▶ (II) Si le centre du cône de lumière est positionné sur ou légèrement en dessous de la moitié de la hauteur du feu avant (2), le réglage de l'éclairage est optimal.
- ▶ (III) Si le cône de lumière est positionné devant le mur, réglez le feu avant plus haut.

6.6.18 Régler l'ordinateur de bord

ATTENTION

Risque de chute par distraction

Une mauvaise concentration dans le trafic accroît le risque d'accident. Ceci peut entraîner une chute et des blessures graves.

- ▶ Ne vous laissez jamais distraire par l'ordinateur de bord.
- ▶ Pour saisir des commandes sur l'ordinateur de bord autres que le changement de niveau d'assistance, arrêtez le vélo électrique. Introduisez des données uniquement à l'arrêt.

Remarque

- ▶ N'utilisez jamais l'ordinateur de bord comme poignée. Si le vélo électrique est soulevé par l'ordinateur de bord, l'ordinateur de bord peut subir des dommages irréparables.

Le vélo électrique est commandé par l'ordinateur de bord (II) et l'unité de commande de gauche (I).

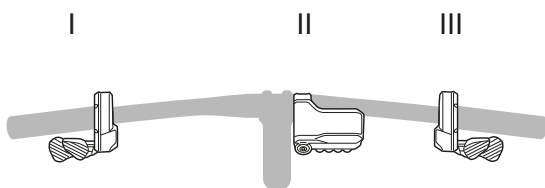


Illustration 116 : Aperçu de la position des unités de commande

Jusqu'à trois unités de commande différentes peuvent être présentes :

- Unité de commande à 3 commutateurs
- Unité de commande à 2 commutateurs
- Unité de commande type MTB

Unité de commande à 3 commutateurs

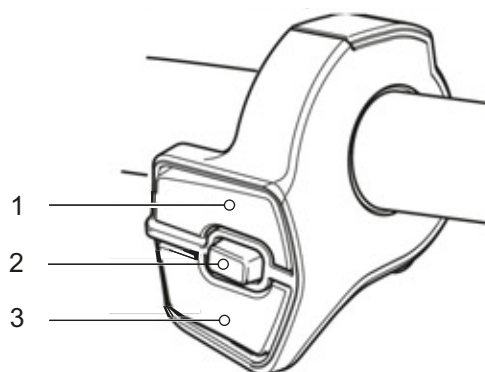


Illustration 117 : Unité de commande à 3 commutateurs

- 1 Commutateur X
- 2 Commutateur A
- 3 Commutateur Y

Unité de commande à 2 commutateurs

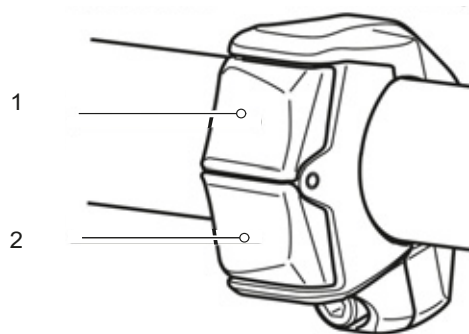


Illustration 118 : Unité de commande à 2 commutateurs

- 1 Commutateur X
- 2 Commutateur Y

Unité de commande type MTB

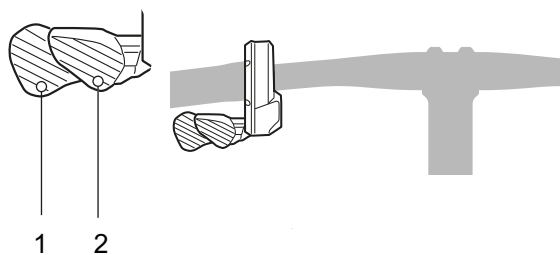


Illustration 119 : Unité de commande type MTB

- 1 Commutateur Y
2 Commutateur X

L'*ordinateur de bord* comporte une touche (1) et un écran (2).

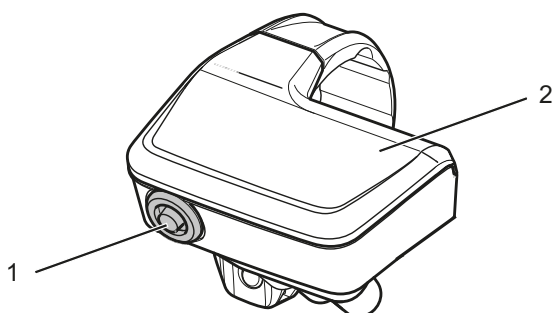


Illustration 120 : Détails de l'ordinateur de bord SC-EM800

Commutateur	Fonction
PENDANT LA CONDUITE	
TOUCHE	Changement des informations de trajet affichées
PENDANT LE RÉGLAGE	
	Changer d'affichage ou confirmer la modification des paramètres

Unité de commande à droite sur le guidon

Commutateur	Fonction
PENDANT LA CONDUITE	
X	Passer à la vitesse supérieure
Y	Passer à la vitesse inférieure
A*	Basculer entre changement de vitesse automatique ou manuel

Unité de commande à gauche sur le guidon

Commutateur	Fonction
PENDANT LA CONDUITE	
X	Accroître le niveau d'assistance
Y	Réduire le niveau d'assistance
A*	Changement des informations de trajet affichées
PENDANT LE RÉGLAGE	
X	Déplacer le curseur ou modifier les paramètres
Y	Déplacer le curseur ou modifier les paramètres
A*	Changer d'affichage ou confirmer la modification des paramètres

Si l'unité de commande ne comporte pas de commutateur A, la touche de l'ordinateur de bord prend en charge ces fonctions.

6.6.19 Ouvrir le menu de réglage

- ✓ Il est uniquement possible de modifier les paramètres lorsque le vélo est à l'arrêt.
 - ✓ L'écran principal s'affiche.
- 1 Appuyez sur la **touche (écran)** ou sur le **commutateur A**.
- ⇒ Le menu de réglage s'affiche.



Illustration 121 : Ouvrir le menu de réglage

Structure du menu de réglage

→ EFFACER	Supprimer les réglages
→ HORLOGE	Régler l'heure
→ LUMINOSITÉ	Régler la luminosité de l'écran
→ BIP	Activer et désactiver le signal sonore
→ UNITÉ	Définir l'unité de distance parcourue en km/h/ Mh
→ LANGUE	Définir la langue
→ AFFICH. VITESSE	Modifier la vitesse affichée
→ ECLAIRAGE	L'éclairage est démarré ou arrêté automatiquement au démarrage du système.
→ START MODE	Réglage de la vitesse (rapport) au démarrage.
→ MODIF. NIV. ASS.	Modifier les niveaux d'assistance
→ RÉGLAGES DU CHANGEMENT DE VITESSE	Active la réinitialisation du dérailleur arrière
→ QUIT.	Retour à l'écran principal

6.6.20 Fermer le menu de réglage

- 1 Appuyez sur le **commutateur X** ou le **commutateur Y** jusqu'à ce que QUIT. soit sélectionné.
 - 2 Appuyez sur la **touche (écran)** ou sur le **commutateur A**.
- ⇒ L'écran principal s'affiche.

6.6.20.1 Définir la langue

- ✓ Le *menu de réglage* est ouvert.
- 1 Appuyez sur le **commutateur X** ou le **commutateur Y** jusqu'à ce que LANGUE soit sélectionné.
 - 2 Appuyez sur la **touche (écran)** ou sur le **commutateur A**.
- ⇒ Six choix sont disponibles :

Langue
ENGLISH
FRANÇAIS
DEUTSCH
NEDERLANDS
ITALIANO
ESPAÑOL

Tableau 42 : Possibilités de modification de la langue

- 3 Appuyez sur le **commutateur X** ou le **commutateur Y** jusqu'à ce que la langue souhaitée soit sélectionnée.
 - 4 Appuyez sur la **touche (écran)** ou sur le **commutateur A**.
- ⇒ La langue est modifiée. Le menu de réglage s'affiche.

6.6.20.2 Définir les unités

✓ Le *menu de réglage* est ouvert.

- 1 Appuyez sur le **commutateur X** ou le **commutateur Y** jusqu'à ce que LUMINOSITÉ soit sélectionné.
- 2 Appuyez sur la **touche (écran)** ou sur le **commutateur A**.

⇒ Deux choix sont disponibles :

Affichage	Fonction
KM	Unité en km
MILE	Unité en miles

Tableau 43 : Possibilités de modification des unités

- 3 Appuyez sur le **commutateur X** ou le **commutateur Y** jusqu'à ce que la fonction souhaitée soit sélectionnée.
 - 4 Appuyez sur la **touche (écran)** ou sur le **commutateur A**.
- ⇒ L'unité est modifiée. Le menu de réglage s'affiche.

6.6.20.3 Modifier la vitesse affichée

En cas de différence entre la vitesse affichée sur ce produit et l'affichage de vitesse d'un autre appareil, la valeur affichée peut être modifiée. Cette modification n'a pas d'effet sur la vitesse maximale du moteur de 25 km/h.

✓ Le *menu de réglage* est ouvert.

- 1 Appuyez sur le **commutateur X** ou le **commutateur Y** jusqu'à ce que AFFICH. VITESSE soit sélectionné.
- 2 Appuyez sur la **touche (écran)** ou sur le **commutateur A**.

⇒ Le menu de réglage de la vitesse s'affiche.

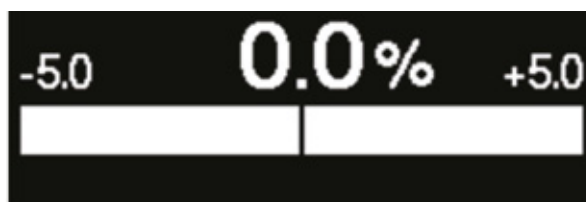


Illustration 122 : Menu de réglage de la vitesse

⇒ Deux choix sont disponibles :

Affichage	Fonction
Augmenter la valeur	Augmente la valeur de vitesse affichée.
Réduire la valeur	Réduit la valeur de vitesse affichée.

Tableau 44 : Options pour modifier la vitesse

- 3 Appuyez sur le **commutateur X** ou le **commutateur Y** jusqu'à ce que la modification soit sélectionnée.
 - 4 Appuyez sur la **touche (écran)** ou sur le **commutateur A**.
- ⇒ La vitesse affichée est modifiée. Le menu de réglage s'affiche.

6.6.20.4 Régler l'heure

- ✓ Le *menu de réglage* est ouvert.
 - 1 Appuyez sur le **commutateur X** ou le **commutateur Y** jusqu'à ce qu'HORLOGE soit sélectionné.
 - 2 Appuyez sur la **touche (écran)** ou sur le **commutateur A**.
- ⇒ Le menu de réglage de l'heure s'affiche. L'affichage des heures est sélectionné.



Illustration 123 : Menu de réglage de l'heure

- 3 Appuyez plusieurs fois brièvement sur le **commutateur X** ou sur le **commutateur Y** jusqu'à ce que l'heure recherchée s'affiche. Appuyez longuement sur le **commutateur X** ou sur le **commutateur Y** pour modifier rapidement les valeurs.
 - 4 Appuyez sur la **touche (écran)** ou sur le **commutateur A**.
- ⇒ L'affichage des minutes est sélectionné.
- 5 Appuyez plusieurs fois brièvement sur le **Commutateur X** ou sur le **commutateur Y** jusqu'à ce que la minute souhaitée s'affiche. Appuyez longuement sur le **commutateur X** ou sur le **commutateur Y** pour modifier rapidement les valeurs.
- ▶ Appuyez sur la **touche (écran)** ou sur le **commutateur A**.
- ⇒ L'heure est définie. Le menu de réglage s'affiche.

6.6.20.5 Modifier la luminosité

- ✓ Le *menu de réglage* est ouvert.
 - 1 Appuyez sur le **commutateur X** ou le **commutateur Y** jusqu'à ce que LUMINOSITÉ soit sélectionné.
 - 2 Appuyez sur la **touche (écran)** ou sur le **commutateur A**.
- ⇒ Le menu de réglage de la luminosité s'affiche.



Illustration 124 : Menu de réglage de la luminosité

- ⇒ Appuyez sur le **commutateur X** ou le **commutateur Y** jusqu'à ce que à ce que la luminosité souhaitée soit sélectionnée.
- 3 Appuyez sur la **touche (écran)** ou sur le **commutateur A**.
- ⇒ La luminosité est modifiée. Le menu de réglage s'affiche.

6.6.20.6 Modifier le signal sonore

- ✓ Le *menu de réglage* est ouvert.
- 1 Appuyez sur le **commutateur X** ou le **commutateur Y** jusqu'à ce que BIP soit sélectionné.
- 2 Appuyez sur la **touche (écran)** ou sur le **commutateur A**.

⇒ Deux choix sont disponibles :

Affichage	Fonction
ON	Signal sonore toujours activé.
OFF	Signal sonore toujours désactivé.

Tableau 45 : Possibilités de modification du signal sonore

- 3 Appuyez sur le **commutateur X** ou le **commutateur Y** jusqu'à ce que la fonction souhaitée soit sélectionnée.
 - 4 Appuyez sur la **touche (écran)** ou sur le **commutateur A**.
- ⇒ Le signal sonore est modifié. Le menu de réglage s'affiche.

6.6.20.7 Réglage automatique de l'éclairage

- ✓ Le *menu de réglage* est ouvert.
- 1 Appuyez sur le **commutateur X** ou le **commutateur Y** jusqu'à ce que START MODE soit sélectionné.
- 2 Appuyez sur la **touche (écran)** ou sur le **commutateur A**.

⇒ Deux choix sont disponibles :

Affichage	Fonction
ON	L'éclairage est toujours allumé au démarrage du système.
OFF	L'éclairage est toujours éteint au démarrage du système.

Tableau 46 : Options pour modifier le réglage automatique de l'éclairage

- 3 Appuyez sur le **commutateur X** ou le **commutateur Y** jusqu'à ce que la fonction souhaitée soit sélectionnée.
 - 4 Appuyez sur la **touche (écran)** ou sur le **commutateur A**.
- ⇒ Les paramètres d'éclairage sont modifiés. Le menu de réglage s'affiche.

6.6.20.8 Définir la vitesse au démarrage

S'applique uniquement aux vélos électriques avec cet équipement

- ✓ Le changement de vitesse peut uniquement être défini si un changement de vitesse électronique est utilisé.
 - ✓ Le *menu de réglage* est ouvert.
- 1 Appuyez sur le **commutateur X** ou le **commutateur Y** jusqu'à ce que ECLAIRAGE soit sélectionné.
 - 2 Appuyez sur la **touche (écran)** ou sur le **commutateur A**.
- ⇒ Le menu de réglage de la vitesse de démarrage s'affiche.




Illustration 125 : Menu de réglage de la vitesse de démarrage

⇒ Deux choix sont disponibles :

Affichage	Fonction
[1], [2], ...	Sélectionnez la vitesse de démarrage *3
OFF	Pas de vitesse de démarrage

Tableau 47 : Options pour modifier la vitesse de démarrage

 *3 Le revendeur spécialisé peut définir une vitesse de démarrage jusqu'à la vitesse maximale du changement de vitesse monté sur le vélo électrique

- 3 Appuyez sur le **commutateur X** ou le **commutateur Y** jusqu'à ce que la fonction souhaitée soit sélectionnée.
 - 4 Appuyez sur la **touche (écran)** ou sur le **commutateur A**.
- ⇒ La Vitesse de démarrage est modifiée. Le menu de réglage s'affiche.

6.6.20.9 Modifier l'assistance

Le confort d'utilisation du vélo électrique dépend du couple maximal de l'unité d'entraînement et de la force d'entraînement fournie lors du pédalage. Le système d'entraînement Shimano dispose de plusieurs réglages recommandés qui peuvent être sélectionnés selon les préférences du cycliste. Les réglages peuvent être modifiés individuellement. Selon le réglage, la consommation de la batterie peut augmenter et l'autonomie de l'assistance peut être sensiblement réduite.

Consultez E-TUBE PROJECT pour plus de détails sur ce réglage. Les détails peuvent être consultés dans le manuel de service d'E-TUBE PROJECT.

- ✓ Le *menu de réglage* est ouvert.
- 1 Appuyez sur le **commutateur X** ou le **commutateur Y** jusqu'à ce que MODIF. NIV. ASS. soit sélectionné.
 - 2 Appuyez sur la **touche (écran)** ou sur le **commutateur A**.
- ⇒ Le menu de réglage de l'assistance s'affiche. Deux choix sont disponibles :

Affichage	Fonction
PROFIL 1	Modifier l'assistance selon les valeurs enregistrées dans le Profil 1.
PROFIL 2	Modifier l'assistance selon les valeurs enregistrées dans le Profil 2.

Tableau 48 : Options pour modifier l'assistance

- 3 Appuyez sur le **commutateur X** ou le **commutateur Y** jusqu'à ce que la fonction souhaitée soit sélectionnée.
 - 4 Appuyez sur la **touche (écran)** ou sur le **commutateur A**.
- ⇒ Les niveaux d'assistance sont modifiés. Le menu de réglage s'affiche.

6.6.20.10 Régler le changement de vitesse

S'applique uniquement aux vélos électriques avec cet équipement

- ✓ Le changement de vitesse peut uniquement être défini si un changement de vitesse électronique est utilisé.
 - ✓ Le *menu de réglage* est ouvert.
- 1 Appuyez sur le **commutateur X** ou le **commutateur Y** jusqu'à ce que ECLAIRAGE soit sélectionné.
 - 2 Appuyez sur la **touche (écran)** ou sur le **commutateur A**.
- ⇒ Le menu de réglage du changement de vitesse s'affiche.



Illustration 126 : Menu de réglage du changement de vitesse

⇒ Deux choix sont disponibles :

Affichage	Fonction
Augmenter la valeur	Augmenter la valeur si le pédalage est trop difficile.
Réduire la valeur	Réduire la valeur si le pédalage est trop difficile.

Tableau 49 : Options pour modifier le changement de vitesse

- 3 Appuyez sur le **commutateur X** ou le **commutateur Y** jusqu'à ce que la fonction souhaitée soit sélectionnée.
 - 4 Appuyez sur la **touche (écran)** ou sur le **commutateur A**.
- ⇒ Le réglage du changement de vitesse est modifié. Le menu de réglage s'affiche.

6.6.20.11 Réinitialiser le dérailleur arrière

S'applique uniquement aux vélos électriques avec cet équipement

- ✓ La réinitialisation du dérailleur arrière peut uniquement être effectuée si un changement de vitesse électronique est utilisé.

Pour protéger le système, la fonction de protection du dérailleur arrière se déclenche immédiatement si le vélo électrique subit un choc important, par exemple lors d'une chute. La connexion entre le moteur et l'articulation est immédiatement interrompue, de sorte que le dérailleur arrière perd sa fonctionnalité.

L'activation de la fonction RÉINIT. DÉR. ARR. rétablit la connexion entre le moteur et l'articulation et réinitialise la fonctionnalité du dérailleur arrière.

- ✓ Le *menu de réglage* est ouvert.
- 1 Appuyez sur le **commutateur X** ou le **commutateur Y** jusqu'à ce que RÉINIT. DÉR. ARR. soit sélectionné.

- 2 Appuyez sur la **touche (écran)** ou sur le **commutateur A**.

⇒ Deux choix sont disponibles :

Affichage	Fonction
OK	La réinitialisation du dérailleur arrière est exécutée
ANNULER	Retour au menu de réglage

Tableau 50 : Options pour modifier le changement de vitesse

- 3 Appuyez sur le **commutateur X** ou le **commutateur Y** jusqu'à ce que la fonction souhaitée soit sélectionnée.
 - 4 Appuyez sur la **touche (écran)** ou sur le **commutateur A**.
 - 5 Tournez la manivelle dans le sens des aiguilles d'une montre avec la roue arrière levée.
- ⇒ Le dérailleur arrière se déplace et le raccordement entre le moteur et l'engrenage est rétabli. Le menu de réglage s'affiche.

6.6.20.12 Effacer toutes les valeurs enregistrées

Les valeurs DST (distance parcourue), TPS (temps de trajet), MOY (vitesse moyenne) et MAX (vitesse maximale) enregistrées peuvent être effacées. Pour cela, il existe 2 possibilités.

Effacer les valeurs dans le menu de réglage

- ✓ Le *menu de réglage* est ouvert.
- ▶ Appuyez sur le **commutateur X** ou le **commutateur Y** jusqu'à ce qu'EFFACER soit sélectionné.
- ▶ Appuyez sur la **touche (écran)** ou sur le **commutateur A**.

⇒ Deux choix sont disponibles :

QUIT.	Retour à l'écran de liste de menus
DST	Supprimer les informations de voyage

- ▶ Appuyez sur le **commutateur X** ou le **commutateur Y** jusqu'à ce que DST soit sélectionné.
 - ▶ Appuyez sur la **touche (écran)** ou sur le **commutateur A**.
- ⇒ Les données sont supprimées. Le menu de réglage s'affiche.

Effacer les valeurs dans l'affichage DST

- ✓ L'écran principal est ouvert.
- 1 Appuyez plusieurs fois brièvement sur la **touche (écran)** ou sur le **commutateur A** jusqu'à ce que DST s'affiche.



Illustration 127 : DST s'affiche

- 2 Appuyez sur la **touche (écran)** ou sur le **commutateur A** jusqu'à ce que la distance parcourue affichée commence à clignoter.
- 3 Dans les 5 secondes qui suivent, appuyez sur la **touche (écran)** ou sur le **commutateur A**.
 - ⇒ Les valeurs DST (distance parcourue), TPS (temps de trajet), MOY (vitesse moyenne) et MAX (vitesse maximale) sont remises à zéro.
 - ⇒ Si aucune touche ou commutateur ne sont actionnés dans les 5 secondes, l'écran principal s'affiche.

6.6.21 Connecter un appareil externe

6.6.21.1 Connecter un appareil via ANT

- 1 Démarrez le système d'entraînement.
 - 2 Placez l'appareil externe en mode de connexion. Pour cela, respectez le mode d'emploi de l'appareil externe.
- ⇒ Les appareils sont connectés.

6.6.21.2 Connecter un appareil via Bluetooth® LE

- 1 Placez l'appareil externe en mode de connexion. Pour cela, respectez le mode d'emploi de l'appareil externe.
- 2 Démarrez le système d'entraînement.
- 3 Une connexion est établie dans les 30 secondes après le démarrage et dans les 30 secondes après l'actionnement de n'importe quelle touche ou commutateur (sauf la **touche Marche/Arrêt**).

6.7 Connecter des appareils externes

Remarque

- ▶ N'établissez pas de connexion avec des appareils externes pendant le chargement de la batterie.

6.7.1 Connexion via Bluetooth® LE

- ✓ L'appareil externe prend en charge les connexions Bluetooth® LE.
- 1 Placez l'appareil externe en mode de connexion. Pour cela, respectez le mode d'emploi de l'appareil externe.
 - ▶ Dans les 30 secondes qui suivent le placement de l'appareil externe en mode de connexion, démarrez le système d'entraînement, ou
 - ▶ Dans les 30 secondes qui suivent le placement de l'appareil externe en mode de connexion, appuyez sur n'importe quelle touche.
 - 2 Établissez une connexion.
 - ⇒ La connexion est établie.

6.7.2 Connexion via ANT

- ✓ L'appareil externe prend en charge les connexions ANT.
- 1 Placez l'appareil externe en mode de connexion. Pour cela, respectez le mode d'emploi de l'appareil externe.
 - 2 Démarrez le système d'entraînement.
 - 3 Établissez une connexion.
 - ⇒ La connexion est établie.

6.8 Utiliser E-TUBE PROJECT

E-TUBE PROJECT est requis pour modifier les paramètres du système d'entraînement et mettre à jour le firmware.

Les fonctions qui peuvent être paramétrées varient selon les vélos électriques. Vous trouverez plus de détails dans le mode d'emploi d'E-TUBE PROJECT.

- Les fonctions affectés à chaque touche peuvent être modifiées.
- E-TUBE PROJECT permet également de configurer les réglages du vélo électrique.
- Les réglages pour le confort d'utilisation peuvent être sauvegardés et enregistrés dans E-TUBE PROJECT, voir « Modification dynamique du confort de conduite [Modif. niv. ass.] » dans le mode d'emploi d'E-TUBE PROJECT.

Consultez le site web du support pour plus d'informations sur l'installation d'E-TUBE PROJECT.

- ▶ Télécharger E-TUBE PROJECT depuis le site web du support SHIMANO vers l'appareil externe connecté :
 - <https://e-tubeproject.shimano.com>.

6.9 Accessoires

Pour les vélos électriques sans béquille latérale, nous recommandons un support permettant d'insérer la roue avant ou arrière. Les accessoires suivants sont recommandés :

Description	Référence
Revêtement de protection pour composants électriques	080-41000 et suivants
Sacoques, composant système*	080-40946
Panier pour roue arrière, composant système*	051-20603
Caisse pour vélo, composant système*	080-40947
Support d'arrêt, support universel	XX-TWO14B

Tableau 51 : Accessoires

6.9.1 Siège enfant



AVERTISSEMENT

Risque de chute en cas de siège enfant incorrect

Le porte-bagages et le tube inférieur ne sont pas conçus pour des sièges enfant et risquent de se briser. Ceci peut entraîner une chute et des blessures graves pour le cycliste et l'enfant.

- ▶ Ne fixez jamais un siège enfant à la selle, au guidon ou au tube inférieur.



ATTENTION

Risque de chute en cas de manipulation incorrecte

L'utilisation d'un siège enfant modifie de manière importante les caractéristiques de conduite du vélo électrique et sa stabilité. Ceci peut entraîner une perte de contrôle et causer une chute et des blessures.

- ▶ Il convient de s'exercer à utiliser le siège enfant de manière sûre avant d'utiliser le vélo électrique dans l'espace public.



ATTENTION

Risque d'écrasement dans des ressorts exposés

L'enfant peut se coincer les doigts dans les ressorts exposés ou les composants mécaniques ouverts de la selle ou de la tige de selle.

- ▶ Ne montez jamais une selle avec ressorts exposés en cas d'utilisation d'un siège enfant.
- ▶ Ne montez jamais de tiges de selles avec suspension à composants mécaniques ouverts en cas d'utilisation d'un siège enfant.

Remarque

- ▶ Respectez les dispositions légales sur l'utilisation de sièges enfant.
- ▶ Respectez les consignes d'utilisation et de sécurité du système de siège enfant.
- ▶ Ne dépassez jamais le poids total maximal admissible.

Le revendeur spécialisé apporte des conseils quant au choix d'un système de siège enfant adapté à l'enfant et au vélo électrique.

Pour le maintien de la sécurité, le montage initial d'un siège enfant doit être effectué par le revendeur spécialisé.

Lors du montage d'un siège enfant, il faut s'assurer que le siège et la fixation du siège sont adaptés au vélo électrique, que tous les composants sont montés et solidement fixés, que les câbles de changement de vitesse, câbles de frein et lignes hydrauliques et électriques sont adaptés si nécessaire, que la liberté de mouvement du cycliste est optimale et que le poids total admissible du vélo électrique n'est pas dépassé.

Le revendeur spécialisé donne une initiation à la manipulation du vélo électrique et du siège enfant.

6.9.2 Remorque



Risque de chute en cas de défaillance des freins

Une charge plus importante de la remorque peut augmenter la distance de freinage. La distance de freinage plus importante peut causer une chute ou un accident et des blessures.

- ▶ Ne dépassez jamais la charge de remorque indiquée.

Remarque

- ▶ Les consignes d'utilisation et de sécurité du système de remorque doivent être respectées.
- ▶ Les dispositions légales sur l'utilisation de remorques pour vélo doivent être respectées.
- ▶ Seuls des systèmes d'accouplement homologués peuvent être utilisés.

Un vélo électrique autorisé pour l'utilisation d'une remorque est doté d'une plaque d'information correspondante. Seules des remorques dont la charge d'appui et le poids respectent les valeurs maximales admissibles peuvent être utilisées.

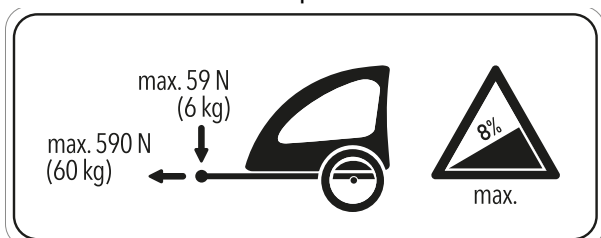


Illustration 128 : Plaque d'information de la remorque

Le revendeur spécialisé apporte des conseils quant au choix d'un système de remorque adapté au vélo électrique. Pour le maintien de la sécurité, le montage initial d'une remorque doit donc être effectué par le revendeur spécialisé.

6.9.2.1 Remorques autorisées avec moyeu enviolo

S'applique uniquement aux vélos électriques avec cet équipement

Seules les remorques pour vélo compatibles avec les moyeux à vitesses intégrées Enviolo sont autorisées.

KETTLER

Remorque pour enfants KETTLER Quadriga.

BURLY

Remorque	Adaptateur
Minnow Bee	Réf. 960038
Honey Bee	
Encore	
solo	
Cub	
D'Lite	
Normad	
Flatbed	
Tail Wagon	

CROOZER

Remorque	Adaptateur
Croozor Kid	Réf. 122003516, XL : +10 mm Art. No 122003716 Réf. 12200715 Croozor axle nut adapter with Thule coupling
Croozor Kid Plus	
Croozor Cargo	
Croozor Dog	

THULE

Remorque	Adaptateur
Thule Chariot Lite	Réf. 20100798
Thule Chariot Cab	
Thule Chariot Cross	
Thule Chariot Sport	
Thule Coaster XT	

6.9.2.2 Remorques autorisées avec moyeu ROHLOFF

S'applique uniquement aux vélos électriques avec cet équipement

ROHLOFF Speedhub 500/14

En principe, l'utilisation d'une remorque en combinaison avec un ROHLOFF SPEEDHUB 500/14 est autorisée.

Lors du montage ou de la conduite avec une remorque, il ne doit en aucun cas y avoir de contact des composants dus à une pression ou une tension sur le couvercle de l'unité de changement de vitesse ROHLOFF E-14 !

Des rondelles d'écartement ou des adaptateurs d'axe spéciaux (Spacer ou Polygon) du fabricant de l'accouplement permettent d'éviter une collision et une endommagement éventuel de l'unité de changement de vitesse ROHLOFF E-14.

Speedhub avec A-12



ATTENTION

Risque d'accident

La profondeur de vissage de la vis de fixation A-12 est très faible. En cas de montage direct d'un accouplement de remorque sur l'axe ou sur la vis de fixation A-12, le filetage dans la plaque d'axe ou la vis risquent d'être endommagés ou déchirés. Ceci peut entraîner un accident et des blessures.

- ▶ Ne montez jamais un ROHLOFF Speedhub avec système d'axe A-12 dans un cadre à axe de roue 12 mm directement sur l'axe et la vis de fixation A-12.

6.9.3 Support de téléphone portable

S'applique uniquement aux vélos électriques avec cet équipement

Un support pour coque de téléphone SP Connect est monté sur la potence.

- ✓ Respectez le mode d'emploi de la coque de téléphone SP Connect et du téléphone portable.
- ✓ Utilisez uniquement sur les routes asphaltées.
- ✓ Protégez le téléphone contre le vol.
- ▶ Pour fixer la coque de téléphone SP Connect, enfichez-la sur le support et tournez de 90° vers la droite.
- ▶ Pour la détacher, tournez la coque de téléphone SP Connect de 90° vers la gauche et retirez-la.

6.9.4 Pneus Tubeless et Airless

Les pneus sans chambre à air permettent de réduire ou d'éviter le risque de crevaison.

Le revendeur spécialisé vous conseillera sur le choix d'un système de pneu adapté au vélo électrique.

Pour le maintien de la sécurité, la conversion en Tubeless ou Airless ne doit être effectuée que par un revendeur spécialisé.

6.9.5 Ressort en spirale de la fourche suspendue

S'il est impossible d'obtenir le sag souhaité de la fourche suspendue après l'ajustement, le module de ressort en spirale doit être remplacé par un ressort plus souple ou plus dur.

- ▶ Pour accroître le sag, installez un module de ressort en spirale plus souple.
- ▶ Pour réduire le sag, installez un module de ressort en spirale plus dur.

6.9.6 Porte-bagages

Le revendeur spécialisé apporte des conseils quant au choix d'un porte-bagages adapté.

Pour le maintien de la sécurité, le montage initial d'un porte-bagages doit être effectué par le revendeur spécialisé.

Lors du montage d'un porte-bagages, le revendeur spécialisé s'assure que la fixation est adaptée au vélo électrique, que tous les composants sont montés et solidement fixés, que les câbles de changement de vitesse, câbles de frein et lignes hydrauliques et électriques sont adaptés si nécessaire, que la liberté de mouvement du cycliste est optimale et que le poids total admissible du vélo électrique n'est pas dépassé.

Le revendeur spécialisé donne une initiation à la manipulation du vélo électrique et du porte-bagages.

6.9.7 Sacoches et caisses à bagages

- Lors de la fixation de sacoches, utilisez un film de protection de la peinture. Ceci réduit la friction sur la peinture et l'usure des composants.

6.10 Équipement de protection individuel et accessoires pour la sécurité routière

Voir et être vu sont des éléments décisifs dans le trafic routier. Pour que votre véhicule offre la sécurité nécessaire pour participer au trafic routier, les éléments suivants sont requis.

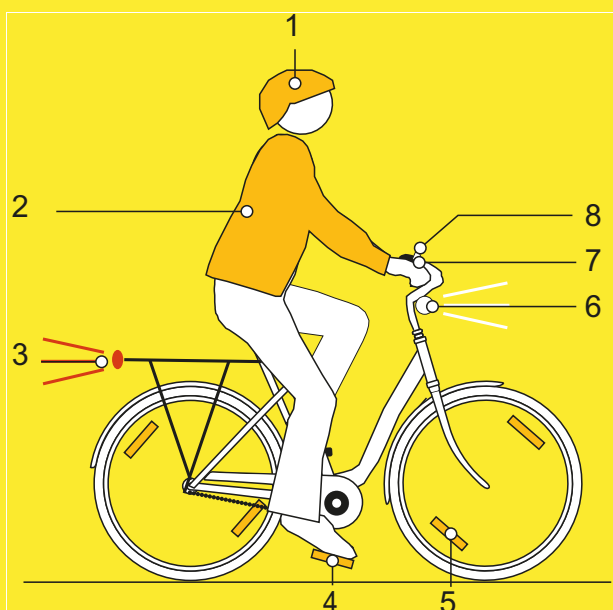


Illustration 129 : Sécurité routière

- 1 Le **casque** doit être équipé de bandes réfléchissantes ou d'un autre éclairage dans des couleurs bien identifiables.
- 2 Des **vêtements adaptés au cyclisme** sont importants en toute saison. Les vêtements doivent être aussi clairs que possible ou réfléchissants. Les matières fluorescentes sont également adaptées. Les vestes ou écharpes réfléchissantes pour le torse apportent encore plus de sécurité. Ne portez jamais de robe, mais des pantalons allant jusqu'aux chevilles.
- 3 Le **grand catadioptre rouge** avec un marquage d'homologation « Z » et le **feu arrière rouge**, placé à une hauteur suffisante pour être vu par les automobilistes (hauteur minimale 25 cm) doivent être propres. Le feu arrière doit fonctionner.
- 4 Les deux **réflecteurs sur les deux pédales antidérapantes** doivent être propres.
- 5 Les **catadioptres de rayon jaunes** sur chaque roue ainsi que les **surfaces blanches fluorescentes** sur les deux roues doivent être propres.
- 6 Le **phare avant blanc** doit fonctionner et être réglé de manière à ne pas éblouir les autres participants au trafic. Si le **réflecteur blanc** n'est pas intégré dans le phare avant, il doit être propre.
- 7 Les **deux freins indépendants** sur le vélo électrique doivent toujours fonctionner.
- 8 La **sonnette à son clair** doit être installée et fonctionner.

6.11 Avant chaque trajet

- Contrôlez le vélo électrique avant chaque trajet, voir [chapitre 7.1](#).

Liste de contrôle avant chaque trajet		
<input type="checkbox"/>	Contrôler la propreté.	voir chapitre 7.2
<input type="checkbox"/>	Contrôler les dispositifs de protection.	voir chapitre 7.1.1
<input type="checkbox"/>	Contrôler le positionnement solide de la batterie.	voir chapitre 6.7.3
<input type="checkbox"/>	Contrôler l'éclairage.	voir chapitre 7.1.13
<input type="checkbox"/>	Contrôler les freins.	voir chapitre 7.1.14
<input type="checkbox"/>	Contrôler la tige de selle suspendue.	voir chapitre 7.1.9
<input type="checkbox"/>	Contrôler le porte-bagages.	voir chapitre 7.1.5
<input type="checkbox"/>	Contrôler la sonnette.	voir chapitre 7.1.10
<input type="checkbox"/>	Contrôler les poignées.	voir chapitre 7.1.11
<input type="checkbox"/>	Contrôler l'amortisseur arrière.	voir chapitre 7.1.4
<input type="checkbox"/>	Contrôler le cadre.	voir chapitre 7.1.2
<input type="checkbox"/>	Contrôler la concentricité de la roue.	voir chapitre 7.1.7
<input type="checkbox"/>	Contrôler l'attache rapide.	voir chapitre 7.1.8
<input type="checkbox"/>	Contrôler les garde-boue.	voir chapitre 7.1.6
<input type="checkbox"/>	Contrôler le cache USB.	voir chapitre 7.1.12

- Lors de la conduite, contrôlez la présence de bruits, vibrations ou odeurs inhabituels. Prêtez attention aux sensations inhabituelles lors du freinage, du pédalage ou de la conduite. Ces éléments indiquent une fatigue du matériel.
- ⇒ En cas de divergence avec la liste de contrôle « Avant chaque trajet » ou de comportement inhabituel, mettez le vélo électrique hors service. Contactez le revendeur spécialisé.

6.12 Redresser une potence à réglage rapide

S'applique uniquement aux vélos électriques avec cet équipement

- 1 Ouvrez le levier de serrage de la potence.

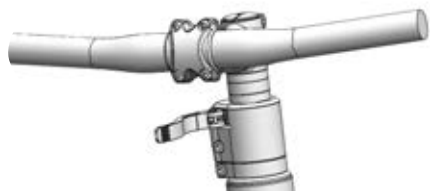


Illustration 130 : Exemple d'un All Up avec levier de serrage de la potence ouvert

- 2 Tirez le guidon dans la position la plus haute possible.

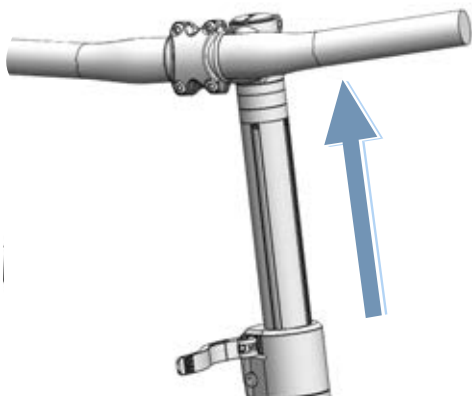


Illustration 131 : Exemple d'un All Up tiré dans la position la plus haute

- 3 Tournez le guidon de 90° dans le sens contraire des aiguilles d'une montre.

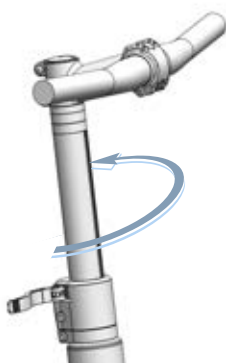


Illustration 132 : Exemple d'un All Up redressé

- 4 Positionnez le guidon à la hauteur voulue.
- 5 Fermez le levier de serrage de la potence.

6.13 Utiliser le porte-bagages

ATTENTION

Risque de chute lorsque le porte-bagages est chargé

Le comportement routier du vélo électrique est différent lorsque le *porte-bagages* est chargé, en particulier au niveau de la direction et du freinage. Ceci peut entraîner une perte de contrôle. Ceci peut causer une chute et des blessures.

- Il convient de s'exercer à utiliser le *porte-bagages* chargé de manière sûre avant d'utiliser le vélo électrique dans l'espace public.

Risque d'écrasement des doigts par le clapet à ressort

Le clapet à ressort du *porte-bagages* est doté d'une force de serrage élevée. L'utilisateur risque de s'écraser les doigts.

- Ne laissez jamais le clapet à ressort se refermer de manière incontrôlée.
- Prenez garde à la position des doigts lors de la fermeture du clapet à ressort.

Risque de chute en cas de bagages mal fixés

Les objets lâches ou non fixés sur le *porte-bagages*, par exemple les sangles, peuvent se coincer dans la roue arrière. Ceci peut causer une chute et des blessures.

Les objets fixés sur le *porte-bagages* peuvent couvrir les *réflecteurs* et les *feux*. Le vélo électrique risque alors de ne pas être vu dans le trafic routier. Ceci peut causer une chute et des blessures.

- Fixez adéquatement les objets placés sur le *porte-bagages*.
- Les objets fixés sur le *porte-bagages* ne doivent en aucun cas couvrir les *réflecteurs*, le *feu avant* ou le *feu arrière*.

- Les bagages doivent être répartis le mieux possible entre les côtés gauche et droit.
- L'utilisation de sacs et de paniers à bagages est recommandée.



Illustration 133 : La capacité de charge maximale (1) est indiquée sur le porte-bagages.

- ▶ Lors du chargement, ne dépassez jamais le *poids total* maximal admissible.
- ▶ Ne dépassez jamais la capacité de charge maximale du porte-bagages (1).
- ▶ Ne modifiez jamais le porte-bagages.

6.14 Rabattre la béquille latérale

- ▶ Avant de démarrer, rabattez entièrement la béquille latérale avec le pied.

6.15 Utiliser la selle

- ▶ Utilisez uniquement des pantalons sans rivets pour éviter d'endommager la selle.
- ▶ Lors des premiers trajets, portez des vêtements sombres car le cuir des selles neuves peut déteindre.

6.15.1 Utiliser la selle en cuir

Le rayonnement solaire et les UV peuvent détériorer la couleur et entraîner un dessèchement et une décoloration du cuir.

- ▶ Ne laissez pas le vélo électrique au soleil pendant une durée prolongée.

En cas d'humidité, le cuir peut se détacher du matériau intérieur et de la moisissure peut se former.

- ▶ Si les poignées en cuir se mouillent, sécher complètement les poignées.

6.16 Utiliser les pédales

- ▶ Lors de la conduite et du pédalage, la plante des pieds est sur la pédale.

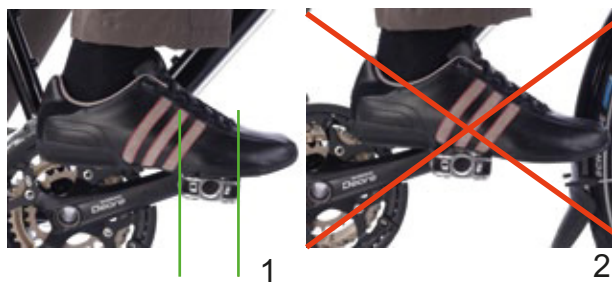


Illustration 134 : Position du pied sur la pédale, correcte (1) et incorrecte (2)

6.17 Utiliser le guidon multifonctions ou les embouts de cintre

- ▶ Variez la position des poignées pour éviter une sollicitation excessive et une fatigue des mains.

6.17.1 Utiliser les poignées en cuir

La sueur et les graisses cutanées sont les deux grands ennemis du cuir. Elles pénètrent dans le cuir et accélèrent sa fragilisation ; le cuir se ramollit et se déchire alors plus facilement.

- ▶ Portez des gants.

Le rayonnement solaire et les UV peuvent détériorer la couleur et entraîner un dessèchement et une décoloration du cuir.

- ▶ Ne laissez pas le vélo électrique au soleil pendant une durée prolongée.

En cas d'humidité, le cuir peut se détacher du matériau intérieur et de la moisissure peut se former.

- ▶ Si les poignées en cuir se mouillent, sécher complètement les poignées.

6.18 Utiliser la sonnette

- 1 Appuyez sur le bouton de la sonnette.
- 2 Laissez le bouton revenir rapidement.

6.19 Batterie

- ✓ Avant de retirer ou d'insérer la batterie, éteignez la batterie et le système d'entraînement.

6.19.1 Retirer la batterie BT-E8036

- 1 Ouvrez le cache de la serrure.
- 2 Insérez la clé dans le cylindre.

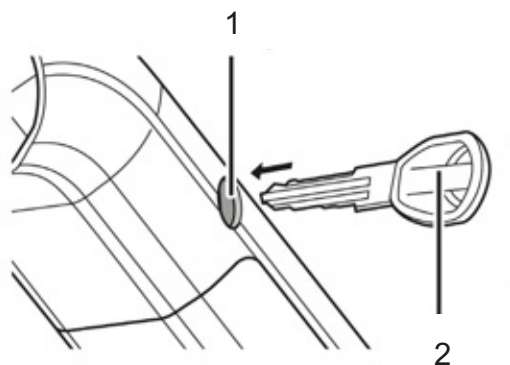


Illustration 135 : Introduire la clé (2) dans la serrure (1)

- 3 Soutenez la batterie avec la main gauche.
- 4 Tournez la clé dans le sens des aiguilles d'une montre.

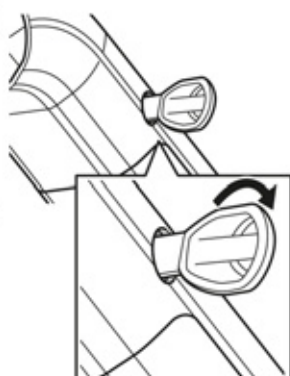


Illustration 136 : Tourner la clé

- ⇒ La batterie est déverrouillée. La double plaque de fermeture maintient la batterie dans sa position prévue et l'empêche de tomber.
- ⇒ Si la batterie ne se détache pas dans la position prévue, tirez la batterie à la main pendant que la clé est tournée.

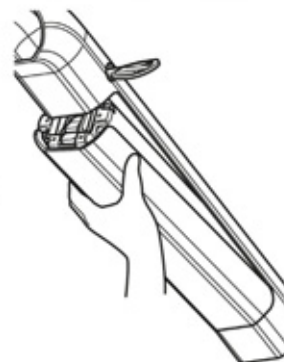


Illustration 137 : Déverrouiller la batterie

- 5 Appuyez sur la double plaque de fermeture.
- 6 Retirez la batterie.

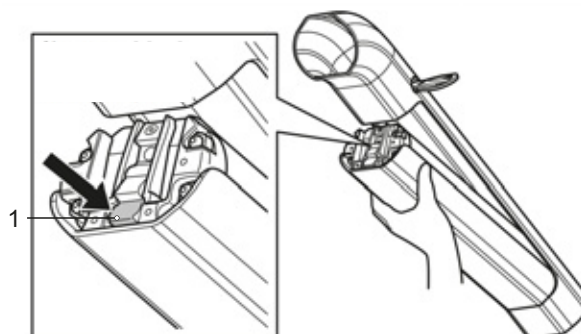


Illustration 138 : Double plaque de fermeture (1)

- 7 Retirez la clé de la serrure.

6.19.2 Insérer la batterie BT-E8036

- 1 Placez la batterie dans le support avec les contacts vers l'avant.
- 2 Enfoncez la batterie dans le cadre.

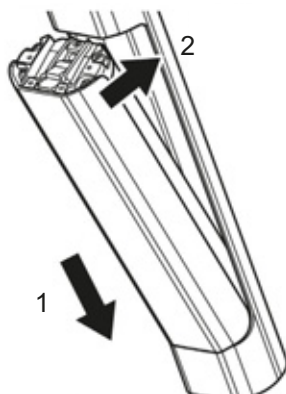


Illustration 139 : Insérer la batterie BT-E8036

- ⇒ Elle s'enclenche.
 - ⇒ La batterie est bien fixée dans le cadre.
- 3 Vérifiez la bonne fixation de la batterie.

6.19.3 Charger la batterie

- ✓ En cas d'erreur pendant le processus de chargement, un message système apparaît. Mettez immédiatement hors service le chargeur et la batterie et suivez les instructions.
- ✓ Si la batterie ne peut plus être chargée ou si elle est endommagée, contactez le revendeur spécialisé.
- ✓ Pour le chargement, la batterie peut rester sur le vélo électrique ou en être retirée.

- 1 Retirez le cache en caoutchouc de la batterie.
 - 2 Branchez la fiche secteur du chargeur à une prise de chargement domestique courante avec mise à la terre. Branchez le câble de chargement dans la prise de chargement de la batterie.
- ⇒ Le processus de chargement démarre automatiquement.
 - ⇒ Une fois le chargement commencé, la LED du chargeur s'allume.

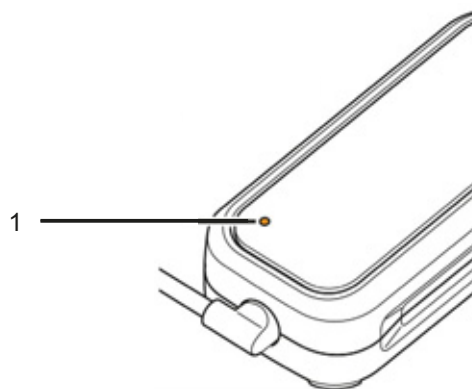


Illustration 140 : LED sur le chargeur (1)

La LED du chargeur peut avoir 3 états :




État	Signification	
	Allumé	Chargement
	Clignote	Erreur de chargement
	Arrêté	Batterie séparée*

Tableau 52 : Symboles LED de la batterie SHIMANO

*Dans une période d'une heure ou plus après l'achèvement du chargement ou

Dans une période d'une heure ou plus après la survenance d'une erreur

- ▶ En cas d'erreur pendant le processus de chargement, un message système apparaît. Mettez immédiatement hors service le chargeur et la batterie et suivez les instructions.
- ▶ Contrôlez régulièrement le statut de chargement actuel sur la batterie.

Batterie	Temps de charge
BT-E8020	environ 7,5 heures
BT-E8036	environ 10,25 heures

Tableau 53 : Temps de charge prévu EC-E6002

- ⇒ Le chargement est terminé lorsque les LED de l'indicateur de charge s'éteignent.

6.20 Utiliser le vélo électrique avec le système d'entraînement électrique

6.20.1 Démarrer le système d'entraînement électrique



Risque de chute en cas de non-préparation au freinage

Le système d'entraînement démarré peut être activé par une pression sur la pédale. Si l'entraînement est activé accidentellement et que l'utilisateur n'arrive pas à accéder au frein, ceci peut entraîner une chute et des blessures.

- ▶ Ne démarrez jamais le système d'entraînement électrique, ou arrêtez-le immédiatement, s'il n'est pas possible d'accéder au frein de manière sûre.
-
- ✓ Une batterie suffisamment chargée est installée dans le vélo électrique.
 - ✓ Ne placez jamais les pieds sur les pédales pendant le démarrage. Le déplacement des pédales pendant le démarrage génère une erreur système.
 - ✓ La batterie est bien fixée. La clé est retirée.
 - ✓ Le système ne peut pas être démarré pendant le processus de chargement.
 - ▶ Appuyez sur la **touche Marche/Arrêt (batterie)**.
 - ⇒ La LED s'allume et indique la capacité restante de la batterie.
 - ⇒ Si le système d'entraînement est démarré, l'entraînement est activé dès que la pédale est déplacée avec une force suffisante.

6.20.2 Arrêter le système d'entraînement électrique

Dix minutes après la dernière instruction, le système s'arrête automatiquement.

Le système d'entraînement peut aussi être arrêté via la batterie.

- ▶ Enfoncez la **touche Marche/Arrêt (batterie)** pendant 6 secondes.

6.21 Utiliser l'ordinateur de bord



ATTENTION

Risque de chute par distraction

Une mauvaise concentration dans le trafic accroît le risque d'accident. Ceci peut entraîner une chute et des blessures graves.

- ▶ Ne vous laissez jamais distraire par l'ordinateur de bord.
- ▶ Pour saisir des commandes sur l'ordinateur de bord autres que le changement de niveau d'assistance, arrêtez le vélo électrique. Introduisez des données uniquement à l'arrêt.

Remarque

- ▶ N'utilisez jamais l'ordinateur de bord comme poignée. Si le vélo électrique est soulevé par l'ordinateur de bord, l'ordinateur de bord peut subir des dommages irréparables.

Le vélo électrique est commandé par l'ordinateur de bord (II) et l'unité de commande de gauche (I).

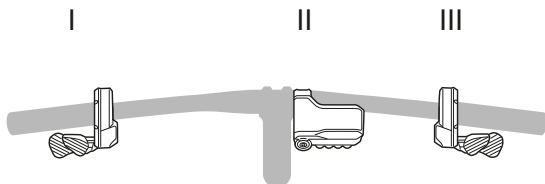


Illustration 141 : Aperçu de la position des unités de commande

Jusqu'à trois unités de commande différentes peuvent être présentes :

- Unité de commande à 3 commutateurs
- Unité de commande à 2 commutateurs
- Unité de commande type MTB

Unité de commande à 3 commutateurs

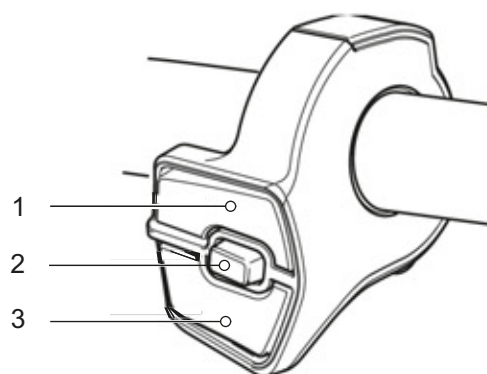


Illustration 142 : Unité de commande à 3 commutateurs

- 1 Commutateur X
- 2 Commutateur A
- 3 Commutateur Y

Unité de commande à 2 commutateurs

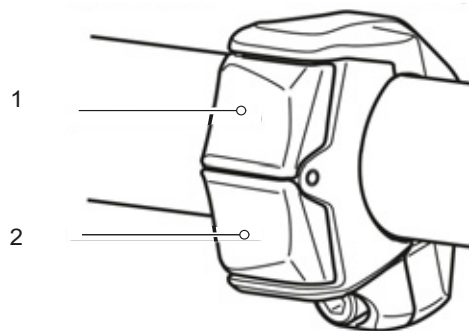


Illustration 143 : Unité de commande à 2 commutateurs

- 1 Commutateur X
- 2 Commutateur Y

Unité de commande type MTB

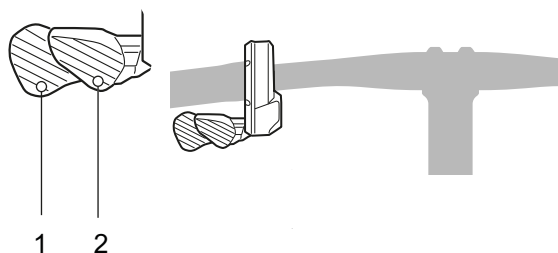


Illustration 144 : Unité de commande type MTB

- 1 Commutateur Y
2 Commutateur X

Unité de commande à droite sur le guidon

Commutateur	Fonction
PENDANT LA CONDUITE	
X	Passer à la vitesse supérieure
Y	Passer à la vitesse inférieure
A	Basculer entre changement de vitesse automatique ou manuel

Unité de commande à gauche sur le guidon

Commutateur	Fonction
PENDANT LA CONDUITE	
X	Augmenter le niveau d'assistance
Y	Réduire le niveau d'assistance
A	Changement des informations de trajet affichées
PENDANT LE RÉGLAGE	
X	Déplacer le curseur ou modifier les paramètres
Y	Déplacer le curseur ou modifier les paramètres
A	Changer d'affichage ou confirmer la modification des paramètres

Si l'unité de commande ne comporte pas de commutateur A, la touche de l'ordinateur de bord prend en charge ces fonctions.

L'ordinateur de bord comporte une touche (1) et un écran (2).

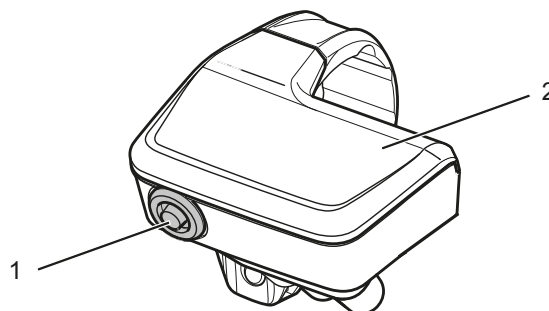


Illustration 145 : Détails de l'ordinateur de bord SC-EM800

Commutateur	Fonction
PENDANT LA CONDUITE	
TOUCHE	Changement des informations de trajet affichées
PENDANT LE RÉGLAGE	
	Changer d'affichage ou confirmer la modification des paramètres

6.21.1 Utiliser les feux

- Les feux sont soit toujours allumés soit toujours éteints. Ce réglage peut être modifié dans les paramètres système.

6.21.2 Sélectionner le niveau d'assistance

Les niveaux d'assistance suivants sont disponibles :

Affichage	Détails
BOOST	Assistance élevée
TRAIL	Assistance normale
ECO	Assistance limitée
OFF	Assistance arrêtée
PIED	Assistance de poussée activée

Tableau 54 : Aperçu des niveaux d'assistance

- Appuyez brièvement sur le **commutateur Y (à gauche)** pour augmenter le niveau d'assistance.
- Appuyez sur le **commutateur X (à gauche)** pour diminuer le niveau d'assistance.

6.21.3 Utiliser l'assistance de poussée



Blessure par les pédales

En raison de la construction, les pédales peuvent tourner lors de l'utilisation de l'assistance de poussée.

- ▶ Pendant l'utilisation de l'assistance de poussée, le vélo électrique doit être guidé de manière sûre avec les deux mains.
- ▶ Prévoyez un espace suffisant pour le déplacement des pédales.

L'assistance de poussée aide le cycliste à pousser le vélo électrique. La vitesse maximale est alors de 6 km/h. La force de traction de l'assistance de poussée et sa vitesse peuvent être influencées par la vitesse (rapport) sélectionnée. Pour ménager l'entraînement, la première vitesse est recommandée en montée.

6.21.3.1 Sélectionner le niveau d'assistance PIED

- ▶ Appuyez longtemps sur le **commutateur Y (à gauche)**.
 - ⇒ Le niveau d'assistance PIED s'affiche.
 - ⇒ Si un signal d'avertissement retentit pendant le processus de commutation, il est impossible de basculer vers le niveau d'assistance PIED. Ceci peut être dû au fait que la vitesse actuelle n'est pas de 0 km/h, qu'une pression a été exercé sur les pédales, etc.
- ▶ Relâchez le **commutateur Y (à gauche)**.

6.21.3.2 Démarrer l'assistance de poussée

- ▶ Appuyez sur le **commutateur Y (à gauche)** pour démarrer l'assistance de poussée.

6.21.3.3 Arrêter l'assistance de poussée

- ▶ Relâchez le **commutateur Y (à gauche)** pour arrêter l'assistance de poussée.

6.21.3.4 Quitter le niveau d'assistance PIED

- ▶ Appuyez sur le **commutateur X (à gauche)** pour passer du niveau d'assistance PIED au dernier niveau d'assistance précédemment utilisé. Si le **commutateur Y (à gauche)** n'est pas enfoncé pendant plus d'une minute, le niveau d'assistance précédemment sélectionné est réactivé.

6.21.4 Basculer entre les informations de voyage

Il est possible de basculer entre les informations de voyage affichées.



Illustration 146 : Exemple du basculement de l'écran principal vers l'affichage DST

- ▶ Appuyez plusieurs fois brièvement sur la **touche (écran)** ou sur le **commutateur A** jusqu'à ce que l'information de voyage recherchée s'affiche. L'ordre est le suivant :

Affichage	Fonction
–	L'écran principal affiche la vitesse actuelle
DST	Distance parcourue depuis la dernière réinitialisation
ODO	Affichage de la distance totale parcourue (non modifiable)
MODE	Autonomie prévue selon la charge restante de la batterie *1
TPS	Temps de trajet *2
MOY	Vitesse moyenne *2
MAX	Vitesse maximale atteinte *2
CADENCE	Nombre de tours de manivelle par minute *2
HORLOGE	Heure *2

Tableau 55 : Informations de voyage

*1 L'autonomie n'a qu'une valeur indicative. Cette valeur n'est pas affichée en mode [OFF].

*2 L'affichage des valeurs est géré dans E-Tube Project.

6.22 Frein

AVERTISSEMENT

Risque de chute en cas de défaillance des freins

La présence d'huile ou de lubrifiant sur le disque de frein d'un frein à disque ou sur la jante d'un frein sur jante peut causer une défaillance complète des freins. Ceci peut entraîner une chute et des blessures graves.

- ▶ Ne laissez jamais de l'huile ou du lubrifiant entrer en contact avec le disque de frein ou les plaquettes de frein et la jante.
- ▶ Si les plaquettes de frein sont entrées en contact avec de l'huile ou du lubrifiant, adressez-vous à un revendeur spécialisé pour le nettoyage ou le remplacement des composants.

Un actionnement long et continu des freins (par exemple lors d'une longue descente) peut échauffer l'huile dans le système de freinage. Ceci peut générer une bulle de vapeur. Ceci entraîne une expansion de l'eau ou des bulles d'air présentes dans le système de frein. De ce fait, la course du levier peut être soudainement agrandie. Ceci peut causer une chute et des blessures graves.

- ▶ Lors des longues descentes, relâchez régulièrement les freins.

Pendant le trajet, la force d'entraînement du moteur est arrêtée dès que le cycliste cesse d'appuyer sur les pédales. Le système d'entraînement ne s'arrête pas lors du freinage.

- ▶ Pour obtenir un résultat de freinage optimal, n'appuyez pas sur les pédales pendant le freinage.

6.22.1 Utiliser le levier de frein

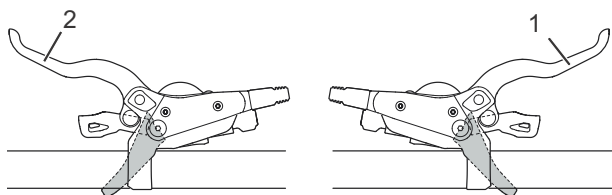


Illustration 147 : Levier de frein arrière (1) et avant (2), exemple d'un frein SHIMANO

- ▶ Tirez le *levier de frein* gauche pour actionner le *frein avant*.
- ▶ Tirez le *levier de frein* droit pour actionner le *frein arrière*.
- ▶ Pour accroître la vitesse de détente, tournez la molette de réglage dans le sens inverse des aiguilles d'une montre.
- ▶ Pour réduire la vitesse de détente, tournez la molette de réglage dans le sens des aiguilles d'une montre.

6.23 Suspension et amortissement

Amortisseur arrière à réglage dur

- Effet : la fourche suspendue se déplace plus haut dans la course de suspension. Ceci facilite la conduite sur un terrain vallonné régulier et dans les virages, améliore l'efficacité et aide à conserver l'élan.
- Sur des terrains irréguliers, les sensations de compression sont plus dures.

Amortisseur arrière à réglage souple

- Effet : la fourche se comprime rapidement et sans problème. Ceci aide le cycliste à conserver son élan et sa vitesse lors de trajets sur des terrains irréguliers.
- Sur des terrains irréguliers, les sensations de compression sont moins dures.



Illustration 148 : Comportement optimal sur les irrégularités

Avec un réglage optimal, la fourche se comprime rapidement et sans obstacle lors du franchissement d'irrégularités et amortit les irrégularités. La traction est préservée (ligne

bleue). La fourche réagit rapidement au choc. La tête de direction et le guidon se relèvent légèrement lorsque les irrégularités sont amorties (ligne verte).

Seuil

Le seuil d'amortissement empêche la compression jusqu'à la survenance d'un choc ou d'une force descendante d'importance moyenne. Le mode Seuil accroît l'efficacité de l'entraînement dans les terrains réguliers.

Le réglage de seuil peut être utilisé pour améliorer l'efficacité du pédalage dans les terrains plats ou vallonnés. En mode Seuil, les vitesses plus élevées du vélo électrique entraînent des forces de choc plus importantes lors du franchissement d'une irrégularité, ce qui comprime la fourche et amortit l'irrégularité.

- Si l'amortisseur de compression se trouve en position ouverte (sur la butée dans le sens contraire des aiguilles d'une montre), la fourche suspendue amortit rapidement et sans obstacle sur toute la course de suspension en cas de choc ou de force descendante.
- Si l'amortisseur de compression se trouve en position Seuil, la fourche suspendue résiste à la compression jusqu'à la survenance d'un choc ou d'une force descendante d'importance moyenne.
- Si l'amortisseur de compression se trouve en position verrouillée (sur la butée dans le sens des aiguilles d'une montre), la fourche suspendue résiste à la compression sur sa course de suspension jusqu'à la survenance d'un choc ou d'une force descendante de grande ampleur.

6.23.0.1 Régler l'amortisseur de compression RockShox

► Tournez le **dispositif de réglage de la compression** dans le sens des aiguilles d'une montre.

⇒ Ceci accroît l'amortissement et la dureté de la compression, et réduit la vitesse de compression. L'efficacité sur terrain vallonné et plat est améliorée.



Illustration 149 : Régler le dispositif de réglage de la compression sur un niveau plus dur

► Tournez le **dispositif de réglage de la compression** dans le sens inverse des aiguilles d'une montre.

⇒ Ceci réduit l'amortissement et la dureté de la compression, et augmente la vitesse de compression. La sensibilité aux petites irrégularités est accrue.



Illustration 150 : Régler le dispositif de réglage de la compression sur un niveau plus souple

6.24 Changement de vitesse

La sélection d'une vitesse adéquate est nécessaire pour une conduite qui ménage le corps et un bon fonctionnement du système d'entraînement électrique. La fréquence de pédalage optimale est comprise entre 70 et 80 tours par minute.

- Interrompez brièvement le pédalage pendant le changement de vitesse. Ceci facilite le passage de la vitesse et réduit l'usure de la chaîne cinématique.

6.24.1 Utiliser le dérailleur

Le choix de la vitesse adaptée permet d'accroître la vitesse et l'autonomie en maintenant une force constante. Utilisez le dérailleur.

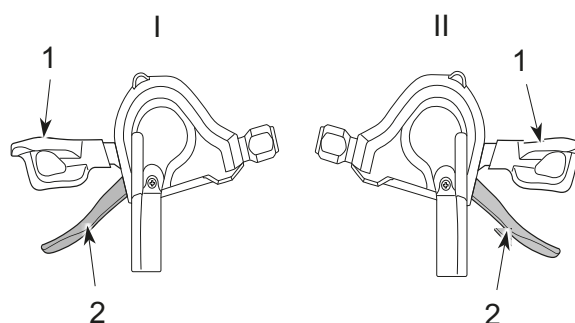


Illustration 151 : Manette de vitesse inférieure (1) et manette de vitesse supérieure (2) du changement de vitesse gauche (I) et droit (II)

- Enclenchez la vitesse adéquate à l'aide des *manettes de vitesse*.
- ⇒ Le changement de vitesse change la vitesse.
- ⇒ La manette de vitesse revient à sa position de départ.
- En cas de blocage des changements de vitesse, nettoyez et lubrifiez le dérailleur arrière.

6.25 Stationnement

Remarque

La chaleur ou un rayonnement solaire direct peuvent faire monter la *pression des pneus* au-delà de la pression maximale admissible. Ceci peut entraîner une détérioration du *pneu*.

- ▶ Ne gardez jamais le vélo électrique au soleil.
- ▶ Les jours chauds, contrôlez régulièrement la *pression des pneus* et corrigez-la si nécessaire.

En raison de la construction ouverte, une pénétration d'humidité à des températures glaciales peut perturber certaines fonctions.

- ▶ Gardez toujours le vélo électrique sec et à l'abri du gel.
- ▶ Si le vélo électrique doit être utilisé à des températures inférieures à 3 °C, il doit tout d'abord faire l'objet d'une maintenance et être préparé pour l'utilisation hivernale par le revendeur spécialisé.

En raison du poids du vélo électrique, la béquille latérale risque de s'enfoncer dans un sol mou. Le vélo électrique risque de basculer et de chuter.

- ▶ Le vélo électrique peut uniquement être garé sur un sol plan et solide.

- 1 Arrêtez le système d'entraînement (voir le [chapitre 6.17.2](#)).
- 2 Après être descendu du vélo, déployez entièrement la béquille latérale avec le pied. Assurez-vous que le vélo soit stable.
- 3 Gardez soigneusement le vélo électrique et contrôlez sa stabilité.
- 4 Si le vélo électrique est garé en extérieur, recouvrez la selle d'un protège-selle.
- 5 Fermez le vélo électrique avec l'antivol.

6 Pour prévenir les vols, retirez l'ordinateur de bord (voir le [chapitre 6.18.1.1](#)), la batterie (voir les [chapitres 6.16.1.1](#), [6.16.2.1](#) ou [6.16.3.1](#)) et le téléphone.

7 Nettoyez et entretenez le vélo électrique après chaque trajet, voir le [chapitre 7.2](#).

Liste de contrôle après chaque trajet

Nettoyer		
<input type="checkbox"/>	Éclairage et réflecteurs	voir <Querverweis chapitre>Chapitre 7.2.5
<input type="checkbox"/>	Frein	voir <Querverweis chapitre>Chapitre 7.2.5
<input type="checkbox"/>	Fourche suspendue	voir <Querverweis chapitre>Chapitre 7.2.1
<input type="checkbox"/>	Tige de selle suspendue	voir <Querverweis chapitre>Chapitre 7.2.6
<input type="checkbox"/>	Amortisseur arrière	voir <Querverweis chapitre>Chapitre 7.2.7
<input type="checkbox"/>	Pédale	voir <Querverweis chapitre>Chapitre 7.2.4
Entretien		
<input type="checkbox"/>	Fourche suspendue	voir <Querverweis chapitre>Chapitre 3

6.25.1 Replier le guidon All Up

S'applique uniquement aux vélos électriques avec cet équipement

Pour gagner de la place lors du rangement, repliez la potence All Up.

- 1 Ouvrez le levier de serrage de la potence.



Illustration 152 : All Up avec levier de serrage de la potence ouvert

- 2 Tirez le guidon dans la position la plus haute possible.

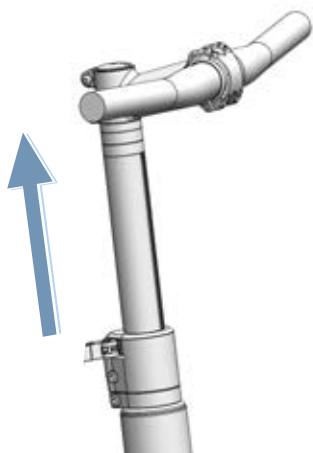


Illustration 153 : All Up tiré dans la position la plus haute

- 3 Tournez le guidon de 90° dans le sens des aiguilles d'une montre.

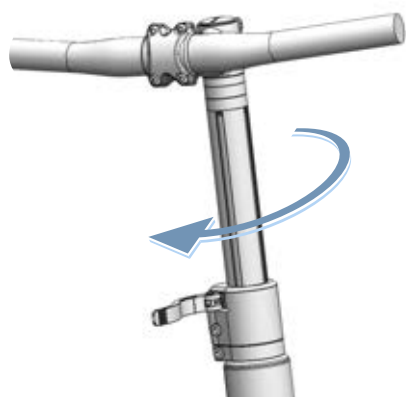


Illustration 154 : All Up replié

- 4 Positionnez le guidon à la hauteur voulue.
- 5 Fermez le levier de serrage de la potence.

7 Nettoyage, entretien et maintien en bon état

- Nettoyez, entretenez et maintenez le vélo électrique en bon état conformément aux listes de contrôle. Seul le respect de ces instructions permet de réduire l'usure des composants, de prolonger la durée de service et d'assurer la sécurité.

Liste de contrôle avant chaque trajet	
<input type="checkbox"/>	Contrôler la propreté voir Chapitre 7.2
<input type="checkbox"/>	Contrôler les dispositifs de protection voir Chapitre 7.1.1
<input type="checkbox"/>	Contrôler le positionnement solide de la batterie. voir le chapitre 6.7.3
<input type="checkbox"/>	Contrôler l'éclairage voir Chapitre 7.1.13
<input type="checkbox"/>	Contrôler les freins voir Chapitre 7.1.14
<input type="checkbox"/>	Contrôler la tige de selle suspendue voir Chapitre 7.1.9
<input type="checkbox"/>	Contrôler le porte-bagages voir Chapitre 7.1.5
<input type="checkbox"/>	Contrôler la sonnette voir Chapitre 7.1.10
<input type="checkbox"/>	Contrôler les poignées voir Chapitre 7.1.11
<input type="checkbox"/>	Contrôler l'amortisseur arrière voir Chapitre 7.1.4
<input type="checkbox"/>	Contrôler la concentricité des roues voir Chapitre 7.1.7
<input type="checkbox"/>	Contrôler le cadre voir Chapitre 7.1.2
<input type="checkbox"/>	Contrôler l'attache rapide voir Chapitre 7.1.8
<input type="checkbox"/>	Contrôler les garde-boue voir Chapitre 7.1.6
<input type="checkbox"/>	Contrôler le cache USB voir Chapitre 7.1.12

Liste de contrôle après chaque trajet	
<input type="checkbox"/>	Nettoyer l'éclairage voir Chapitre 7.2.1
<input type="checkbox"/>	Nettoyer les réflecteurs voir Chapitre 7.2.1
<input type="checkbox"/>	Nettoyer les freins voir Chapitre 7.2.5
<input type="checkbox"/>	Nettoyer la fourche suspendue voir Chapitre 7.2.2
<input type="checkbox"/>	Entretien la fourche suspendue voir Chapitre 3
<input type="checkbox"/>	Nettoyer la tige de selle suspendue voir Chapitre 7.2.6
<input type="checkbox"/>	Nettoyer l'amortisseur arrière voir Chapitre 7.2.7
<input type="checkbox"/>	Nettoyer les pédales voir Chapitre 7.2.4

Liste de contrôle des opérations hebdomadaires	
<input type="checkbox"/>	Nettoyer la chaîne voir Chapitre 7.3.18
<input type="checkbox"/>	Vélos de ville, vélos pliants, vélos-cargos, vélos pour enfants et adolescents par temps sec : tous les 10 jours par temps humide : tous les 2 à 6 jours
<input type="checkbox"/>	Vélos tout chemin et vélos de course par temps sec : tous les 140 - 200 km par temps humide : tous les 100 km
<input type="checkbox"/>	Vélo tout terrain par temps sec : tous les 60 - 100 km par temps humide : après chaque trajet
<input type="checkbox"/>	Courroie (tous les 250 - 300 km) voir Chapitre 7.3.17
<input type="checkbox"/>	Entretien la chaîne. voir Chapitre 7.4.16 et Chapitre 7.4.16.1
<input type="checkbox"/>	Vélos de ville, vélos pliants, vélos-cargos, vélos pour enfants et adolescents par temps sec : tous les 10 jours par temps humide : tous les 2 à 6 jours
<input type="checkbox"/>	Vélos tout chemin et vélos de course par temps sec : tous les 140 - 200 km par temps humide : tous les 100 km
<input type="checkbox"/>	Vélo tout terrain par temps sec : tous les 60 - 100 km par temps humide : toujours entretenir
<input type="checkbox"/>	Entretien le pare-chaîne périphérique. voir Chapitre 7.4.16.1
<input type="checkbox"/>	Contrôler la pression des pneus (au moins une fois par semaine) voir Chapitre 7.5.1.1
<input type="checkbox"/>	Contrôler les pneus (tous les 10 jours) voir Chapitre 7.5.1.2
<input type="checkbox"/>	Faire l'appoint d'huile de la tige de selle eightpins (toutes les 20 heures) voir Chapitre 7.4.18

Liste de contrôle des opérations mensuelles	
<input type="checkbox"/>	Nettoyer la batterie voir Chapitre 7.3.2
<input type="checkbox"/>	Nettoyer l'unité de commande voir Chapitre 7.3.1
<input type="checkbox"/>	Nettoyer l'ordinateur de bord voir Chapitre 7.3.1
<input type="checkbox"/>	Contrôler les plaquettes de frein des freins à disque tous les mois ou après 1000 freinages voir Chapitre 7.5.2.6
<input type="checkbox"/>	Contrôler les plaquettes de frein des freins de jante (tous les mois ou après 3000 freinages) voir Chapitre 7.5.1.3
<input type="checkbox"/>	Contrôler la surface de freinage des jantes voir Chapitre 7.5.2.6
<input type="checkbox"/>	Nettoyer le levier de frein voir Chapitre 7.3.15.1
<input type="checkbox"/>	Nettoyer le disque de frein voir Chapitre 7.3.16
<input type="checkbox"/>	Contrôler le disque de frein voir Chapitre 7.5.2.4
<input type="checkbox"/>	Contrôler les câbles Bowden des freins voir Chapitre 7.5.2.3
<input type="checkbox"/>	Nettoyer le porte-bagages voir Chapitre 7.3.4
<input type="checkbox"/>	Nettoyer les poignées voir Chapitre 7.3.7
<input type="checkbox"/>	Entretenir les poignées voir Chapitre 7.4.8
<input type="checkbox"/>	Contrôler le frein à main voir Chapitre 7.5.2.1
<input type="checkbox"/>	Contrôler le système hydraulique voir Chapitre 7.5.2.2
<input type="checkbox"/>	Nettoyer la cassette voir Chapitre 7.3.14
<input type="checkbox"/>	Nettoyer la chaîne avec pare-chaîne périphérique voir Chapitre 7.3.18.1
<input type="checkbox"/>	Nettoyer les roues dentées voir Chapitre 7.3.14
<input type="checkbox"/>	Nettoyer les poignées en cuir voir Chapitre 7.3.7.1
<input type="checkbox"/>	Entretenir les poignées en cuir voir Chapitre 7.4.8.2
<input type="checkbox"/>	Nettoyer la selle en cuir voir Chapitre 7.3.9.1
<input type="checkbox"/>	Entretenir la selle en cuir voir Chapitre 7.4.10
<input type="checkbox"/>	Nettoyer le guidon voir Chapitre 7.3.6
<input type="checkbox"/>	Nettoyer le moteur voir Chapitre 7.3.3

Liste de contrôle des opérations mensuelles	
<input type="checkbox"/>	Nettoyer le moyeu voir Chapitre 7.3.12
<input type="checkbox"/>	Nettoyer le cadre voir Chapitre 7.3.4
<input type="checkbox"/>	Nettoyer les pneus voir Chapitre 7.3.10
<input type="checkbox"/>	Contrôler le frein à rétro pédalage voir Chapitre 7.5.2.5
<input type="checkbox"/>	Nettoyer la selle voir Chapitre 7.3.9
<input type="checkbox"/>	Nettoyer la tige de selle voir Chapitre 7.3.8
<input type="checkbox"/>	Entretenir la tige de selle voir Chapitre 7.4.9
<input type="checkbox"/>	Nettoyer la manette de vitesse voir Chapitre 7.3.13.1
<input type="checkbox"/>	Nettoyer le changement de vitesse voir Chapitre 7.3.13
<input type="checkbox"/>	Nettoyer les câbles de dérailleur voir Chapitre 7.3.13
<input type="checkbox"/>	Contrôler le frein à disque voir Chapitre 7.5.2.4
<input type="checkbox"/>	Nettoyer le garde-boue voir Chapitre 7.3.4
<input type="checkbox"/>	Nettoyer la béquille latérale voir Chapitre 7.3.4
<input type="checkbox"/>	Nettoyer les rayons et écrous de rayon voir Chapitre 7.3.11
<input type="checkbox"/>	Entretenir les écrous de rayon voir Chapitre 7.4.12
<input type="checkbox"/>	Nettoyer la fourche rigide voir Chapitre 7.3.4
<input type="checkbox"/>	Nettoyer le développement voir Chapitre 7.3.13
<input type="checkbox"/>	Nettoyer le dérailleur avant voir Chapitre 7.3.14
<input type="checkbox"/>	Nettoyer la potence voir Chapitre 7.3.5

Liste de contrôle des opérations trimestrielles	
<input type="checkbox"/>	Contrôler le point de pression des freins voir Chapitre 7.5.2.1
<input type="checkbox"/>	Contrôler le frein de jante (après 100 heures de conduite ou tous les 2000 km) voir Chapitre 7.5.2.6
<input type="checkbox"/>	Contrôler les rayons voir Chapitre 7.5.1.3

Liste de contrôle des opérations à effectuer au moins tous les six mois (ou tous les 1000 km)	
<input type="checkbox"/>	Contrôler les câbles Bowden du changement de vitesse voir Chapitre 7.5.10.2
<input type="checkbox"/>	Nettoyer le levier de frein voir Chapitre 7.4.17.1
<input type="checkbox"/>	Entretenir la tige de selle en carbone voir Chapitre 7.4.9.2
<input type="checkbox"/>	Contrôler les câbles électriques du changement de vitesse voir Chapitre 7.5.10.1
<input type="checkbox"/>	Entretenir la tige de selle suspendue voir Chapitre 7.4.9.1
<input type="checkbox"/>	Entretenir les jantes voir Chapitre 7.4.13
<input type="checkbox"/>	Contrôler les jantes voir Chapitre 7.5.1.3
<input type="checkbox"/>	Contrôler le crochet de jante voir Chapitre 7.5.1.3
<input type="checkbox"/>	Entretenir la fourche voir Chapitre 7.4.2
<input type="checkbox"/>	Contrôler le changement de vitesse voir Chapitre 7.5.10
<input type="checkbox"/>	Entretenir le porte-bagages voir Chapitre 7.4.3
<input type="checkbox"/>	Contrôler la chaîne voir Chapitre 7.5.8
<input type="checkbox"/>	Contrôler le dérailleur voir Chapitre 7.5.9.1 et Chapitre 7.5.10.3
<input type="checkbox"/>	Contrôler la tension de la chaîne voir Chapitre 7.5.9
<input type="checkbox"/>	Contrôler la roue voir Chapitre 7.5.1
<input type="checkbox"/>	Entretenir le guidon voir Chapitre 7.4.7
<input type="checkbox"/>	Contrôler le guidon voir Chapitre 7.5.5
<input type="checkbox"/>	Contrôler les feux voir Chapitre 7.5.3
<input type="checkbox"/>	Entretenir le moyeu voir Chapitre 7.4.11
<input type="checkbox"/>	Contrôler le moyeu à vitesses intégrées voir Chapitre 7.5.9.2
<input type="checkbox"/>	Contrôler les trous de rayon voir Chapitre 7.5.1.4
<input type="checkbox"/>	Entretenir les pédales voir Chapitre 7.4.15
<input type="checkbox"/>	Contrôlez la pédale. voir Chapitre 7.5.7
<input type="checkbox"/>	Entretenir le cadre voir Chapitre 7.4.1
<input type="checkbox"/>	Contrôler la tension de la courroie voir Chapitre 7.5.9
<input type="checkbox"/>	Contrôler la selle voir Chapitre 7.5.6
<input type="checkbox"/>	Entretenir la manette de vitesse voir Chapitre 7.4.14.2
<input type="checkbox"/>	Entretenir les arbres de transmission du dérailleur arrière voir Chapitre 7.4.14.1

Liste de contrôle des opérations à effectuer au moins tous les six mois (ou tous les 1000 km)	
<input type="checkbox"/>	Entretenir les roues de changement de vitesse du dérailleur arrière voir Chapitre 7.4.14.1
<input type="checkbox"/>	Entretenir la béquille latérale voir Chapitre 7.4.5
<input type="checkbox"/>	Contrôler la stabilité de la béquille latérale voir Chapitre 7.5.15
<input type="checkbox"/>	Contrôler le palier de direction voir Chapitre 8.5.6
<input type="checkbox"/>	Entretenir la potence voir Chapitre 7.4.6
<input type="checkbox"/>	Contrôler la potence voir Chapitre 7.5.4

tous les ans ou tous les 2000 km	
<input type="checkbox"/>	Régler le moyeu à cône voir Chapitre 8.5.6
<input type="checkbox"/>	Contrôler la paroi intérieure de la jante (toutes les 1000 heures ou tous les 2000 km) voir Chapitre 7.5.1.5

AVERTISSEMENT**Risque de chute en cas de défaillance des freins**

La présence d'huile ou de lubrifiant sur le disque de frein d'un frein à disque ou sur la jante d'un frein sur jante peut causer une défaillance complète des freins. Ceci peut entraîner une chute et des blessures graves.

- ▶ Ne laissez jamais de l'huile ou du lubrifiant entrer en contact avec le disque de frein ou les plaquettes de frein et la jante.
- ▶ Si les plaquettes de frein sont entrées en contact avec de l'huile ou du lubrifiant, adressez-vous à un revendeur spécialisé pour le nettoyage ou le remplacement des composants.
- ▶ Procédez à quelques essais de freinage après le nettoyage, l'entretien ou la réparation.

Le système de frein n'est pas conçu pour une utilisation sur un vélo électrique posé à l'envers ou couché. Ceci peut entraîner un dysfonctionnement des freins dans certaines circonstances. Ceci peut entraîner une chute pouvant causer des blessures.

- ▶ Si le vélo électrique est posé à l'envers ou couché, actionnez le frein à quelques reprises avant le trajet afin d'assurer son bon fonctionnement.

Les joints des freins ne résistent pas aux pressions élevées. Les freins endommagés peuvent entraîner une défaillance des freins et causer un accident et des blessures.

- ▶ Ne nettoyez jamais le vélo électrique avec un nettoyeur à haute pression ou de l'air comprimé.

Procédez avec précaution même avec un tuyau d'arrosage. Ne dirigez jamais le jet d'eau directement vers la zone des joints.

ATTENTION**Risque de chute et de basculement en cas d'activation accidentelle**

L'activation accidentelle du système d'entraînement entraîne un risque de blessure.

Retirez la batterie avant le nettoyage.

Remarque

L'utilisation d'un outil de nettoyage à haute pression peut entraîner la pénétration d'eau dans les roulements. Les lubrifiants qui s'y trouvent sont dilués, la friction est accrue et à long terme le roulement est détruit. De l'eau peut également pénétrer dans les composants électriques et les endommager.

- ▶ Ne nettoyez jamais le vélo électrique avec un nettoyeur à haute pression, un jet d'eau ou de l'air comprimé.

Les pièces graissées, par exemple la tige de selle, le guidon ou la potence, ne peuvent plus être serrées correctement.

- ▶ N'appliquez jamais de graisse ou d'huile sur les zones de serrage.

Les produits de nettoyage agressifs tels que l'acétone, le trichloroéthylène et le méthylène ainsi que les solvants tels que les diluants, les alcools ou les produits anti-corrosion peuvent attaquer et endommager les composants du vélo électrique.

- ▶ Utilisez uniquement des produits de nettoyage et d'entretien autorisés pour les vélos et vélos électriques.

7.1 Avant chaque trajet

Le respect des présentes instructions de nettoyage permet de réduire l'usure des composants, de prolonger la durée de service et d'assurer la sécurité.

7.1.1 Contrôler les dispositifs de protection

Lors du transport ou si le vélo électrique est garé à l'extérieur, le pare-chaîne ou pare-courroie, les garde-boue ainsi que le couvercle du moteur peuvent se rompre et se détacher.

- ▶ Contrôlez la présence de tous les dispositifs de protection.

7.1.2 Contrôler le cadre

- ▶ Contrôlez la présence de fêlures, déformations ou dommages à la peinture sur le cadre.
- ▶ En cas de fêlures, déformations ou dommages à la peinture, mettez le vélo électrique hors service. Contactez le revendeur spécialisé.

7.1.3 Contrôler la fourche

- ▶ Contrôlez la présence de fêlures, déformations, pièces usées, écoulements d'huile ou dommages à la peinture sur la fourche. Inspectez soigneusement même les zones cachées sur la face inférieure.
- ⇒ En cas de fêlures, déformations, pièces usées, écoulements d'huile ou dommages à la peinture, mettez le vélo électrique hors service. Contactez le revendeur spécialisé.

7.1.4 Contrôler l'amortisseur arrière

- ▶ Contrôlez la présence de fêlures, déformations, pièces usées, écoulements d'huile ou dommages à la peinture sur l'amortisseur arrière. Inspectez soigneusement même les zones cachées sur la face inférieure.
- ⇒ En cas de fêlures, déformations, pièces usées, écoulements d'huile ou dommages à la peinture, mettez le vélo électrique hors service. Contactez le revendeur spécialisé.

7.1.5 Contrôler le porte-bagages

- 1 Maintenez le vélo électrique par le cadre. Tenez le porte-bagages dans l'autre main.
 - 2 En déplaçant le porte-bagages dans toutes les directions, contrôlez que tous les assemblages vissés sont solides.
- ⇒ Serrez les vis lâches.
 - ⇒ Serrez durablement les paniers lâches avec des attaches pour panier ou des serre-câbles.

7.1.6 Contrôler les garde-boue

- 1 Maintenez le vélo électrique par le cadre. Tenez le garde-boue dans l'autre main.
 - 2 En déplaçant le garde-boue dans toutes les directions, contrôlez que tous les assemblages vissés sont solides.
- ⇒ Serrez les vis lâches.

7.1.7 Contrôler la concentricité de la roue

- ▶ Soulevez l'une après l'autre la roue avant et la roue arrière. Ce faisant, faites tourner la roue.
- ⇒ Si la roue est voilée ou lâche, mettez le vélo électrique hors service. Contactez le revendeur spécialisé.

7.1.8 Contrôler l'attache rapide

- ▶ Contrôlez les attaches rapides pour vous assurer qu'elles se trouvent toutes solidement en position complètement fermée.
- ⇒ Si une attache rapide n'est pas solidement en position fermée, ouvrez l'attache rapide et placez-la en position fermée.
- ⇒ S'il n'est pas possible de placer l'attache rapide solidement en position fermée, mettez le vélo électrique hors service. Contactez le revendeur spécialisé.

7.1.9 Contrôler la tige de selle suspendue

- ▶ Comprimez et détendez la tige de selle suspendue.
- ⇒ Si des bruits inhabituels sont émis lors de la compression et de la détente ou si la tige de selle suspendue n'oppose pas de résistance, mettez le vélo électrique hors service. Contactez le revendeur spécialisé.

7.1.10 Contrôler la sonnette

- 1 Appuyez sur le bouton de la sonnette.
 - 2 Laissez le bouton revenir rapidement.
- ⇒ Si vous n'entendez pas un bruit de sonnette clair et net, remplacez la sonnette. Contactez le revendeur spécialisé.

7.1.11 Contrôler les poignées

- ▶ Contrôlez la bonne assise des poignées.
- ⇒ Serrez les poignées lâches.

7.1.12 Contrôler le cache USB

- ⇒ Le cas échéant, contrôlez régulièrement le positionnement du *cache de la prise USB* et corrigez si nécessaire.

7.1.13 Contrôler l'éclairage

- 1 Allumez l'éclairage.
 - 2 Vérifiez que le feu avant et le feu arrière sont allumés.
- ⇒ Si le feu avant ou le feu arrière ne sont pas allumés, mettez le vélo électrique hors service. Contactez le revendeur spécialisé.

7.1.14 Contrôler les freins

- 1 À l'arrêt, enfoncez les deux leviers de frein.
 - 2 Appuyez sur les pédales.
- ⇒ Si aucune contre-pression n'est générée dans la position habituelle du levier de frein, mettez le vélo électrique hors service. Contactez le revendeur spécialisé.
 - ⇒ Si le vélo électrique perd du liquide de frein, mettez le vélo électrique hors service. Contactez le revendeur spécialisé.

7.2 Après chaque trajet

Le respect des présentes instructions de nettoyage permet de réduire l'usure des composants, de prolonger la durée de service et d'assurer la sécurité.

Pour nettoyer le vélo électrique après chaque trajet, les outils et produits suivants doivent être à portée de main :

Outil		Produit de nettoyage	
 chiffon	 seau	 eau	 produit vaisselle
 brosse	 huile pour fourche		

Tableau 56 : Outils et produits de nettoyage requis après chaque trajet

7.2.1 Nettoyer l'éclairage et les réflecteurs



- 1 Nettoyez le feu avant, le feu arrière et les réflecteurs avec un chiffon humide.

7.2.2 Nettoyer la fourche suspendue



- 1 À l'aide d'un chiffon humide, éliminez la saleté et les dépôts des montants et des joints anti-poussière. Contrôlez la présence de bosses, rayures, décolorations ou de fuites d'huile sur les montants.
- 2 Lubrifiez les joints anti-poussière et les montants avec quelques gouttes de spray au silicone.
- 3 Entretenez la fourche suspendue après le nettoyage.

7.2.3 Entretenir la fourche suspendue



- Traitez les garnitures d'étanchéité avec de l'huile de fourche.

7.2.4 Nettoyer les pédales



- Nettoyez les pédales avec une brosse et une lessive au savon.

7.2.5 Nettoyer les freins



- Nettoyez les encrassements sur les composants des freins et des jantes avec un chiffon légèrement humide.

7.2.6 Nettoyer la tige de selle suspendue



- Nettoyez les encrassements sur les articulations tout de suite après le trajet avec un chiffon légèrement humide.

7.2.7 Nettoyer l'amortisseur arrière



- Nettoyez les encrassements sur les articulations tout de suite après le trajet avec un chiffon légèrement humide.

7.3 Nettoyage complet

Le respect des instructions de nettoyage complet permet de réduire l'usure des composants, de prolonger la durée de service et d'assurer la sécurité.

Vous aurez besoin des outils et produits suivants pour le nettoyage complet :

Outil		Produit de nettoyage	
 Gants	 brosse à dents	 eau	 lubrifiant
 chiffon	 pinceau	 produit vaisselle	 nettoyant pour freins
 éponge	 arrosoir	 dégraissant	 nettoyant pour cuir
 brosses	 seau		

Tableau 57 : Outils et produits de nettoyage requis pour le nettoyage complet

✓ Avant le nettoyage complet, retirez la batterie et l'ordinateur de bord.

7.3.1 Ordinateur de bord et unité de commande



Remarque

La pénétration d'eau dans l'ordinateur de bord entraîne sa détérioration.

- ▶ Ne plongez jamais l'ordinateur de bord dans l'eau.
- ▶ N'utilisez jamais de produit de nettoyage.
- ▶ Nettoyez l'ordinateur de bord et l'unité de commande avec précaution à l'aide d'un chiffon doux légèrement humide.

7.3.2 Batterie



ATTENTION

Risque d'incendie et d'explosion par pénétration d'eau

La batterie est uniquement protégée contre les projections d'eau simples. Une infiltration d'eau peut causer un court-circuit. La batterie peut s'enflammer elle-même et exploser.

- ▶ Maintenez les contacts propres et secs.
- ▶ Ne plongez jamais la batterie dans l'eau.

Remarque

- ▶ N'utilisez jamais de produit de nettoyage.

- 1 Nettoyez les branchements électriques de la batterie avec un chiffon ou une brosse secs.
- 2 Essuyez les côtés décorés avec un chiffon très légèrement humide.

7.3.3 Moteur



Remarque

La pénétration d'eau dans le moteur entraîne sa détérioration.

- ▶ N'ouvrez jamais le moteur.
- ▶ Ne plongez jamais le moteur dans l'eau.
- ▶ N'utilisez jamais de produit de nettoyage.
- ▶ Nettoyez le moteur avec précaution par l'extérieur à l'aide d'un chiffon doux légèrement humide.

7.3.4 Cadre, fourche, porte-bagages, garde-boue et béquille latérale



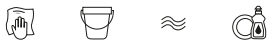
- 1 Selon l'intensité et la ténacité de l'encrassement, laissez agir le produit de nettoyage sur les composants.
- 2 Après un bref temps d'action, éliminez la saleté avec une éponge, une brosse et une brosse à dents.
- 3 Rincez les composants en versant de l'eau avec un arrosoir.
- 4 Essuyez les taches d'huile avec du dégraissant.

7.3.5 Potence



- 1 Nettoyez la potence avec un chiffon et une lessive au savon.
- 2 Rincez le composant en versant de l'eau avec un arrosoir.

7.3.6 Guidon



- 1 Nettoyez le guidon avec les poignées et toutes les commandes ou poignées rotatives avec un chiffon et une lessive au savon.
- 2 Rincez le composant en versant de l'eau avec un arrosoir.

7.3.7 Poignées



- 1 Nettoyez les poignées avec une éponge, de l'eau et une lessive au savon.
- 2 Rincez le composant en versant de l'eau avec un arrosoir.
- 3 Après le nettoyage, entretenez les poignées en caoutchouc (voir [Chapitre 7.4.8](#)).

7.3.7.1 Poignées en cuir



Le cuir est un produit naturel qui présente des propriétés similaires à la peau humaine. Un nettoyage et un entretien réguliers aident à éviter le dessèchement, la fragilisation, les taches ainsi que la décoloration.

- 1 Éliminez la saleté à l'aide d'un chiffon doux humide.
- 2 Éliminez les encrassements plus tenaces à l'aide d'un produit de nettoyage du cuir.
- 3 Après le nettoyage, entretenez les poignées en cuir (voir [Chapitre 7.4.8.2](#)).

7.3.8 Tige de selle



- 1 Nettoyez la tige de selle avec un chiffon et une lessive au savon.
- 2 Rincez le composant en versant de l'eau avec un arrosoir.
- 3 Essuyez les résidus de pâte de montage ou de graisse avec un chiffon imbibé de dégraissant.

7.3.9 Selle



- 1 Nettoyer la selle à l'eau tiède et avec un chiffon imbibé de lessive au savon.
- 2 Rincez le composant en versant de l'eau avec un arrosoir.

7.3.9.1 Selle en cuir



Le cuir est un produit naturel qui présente des propriétés similaires à la peau humaine. Un nettoyage et un entretien réguliers aident à éviter le dessèchement, la fragilisation, les taches ainsi que la décoloration.

- 1 Éliminez la saleté à l'aide d'un chiffon doux humide.
- 2 Éliminez les encrassements plus tenaces à l'aide d'un produit de nettoyage du cuir.
- 3 Après le nettoyage, entretenez la selle en cuir (voir [Chapitre 7.4.10](#)).

7.3.10 Pneus



- 1 Nettoyez les pneus avec une éponge, une brosse et un produit de nettoyage au savon.
- 2 Rincez le composant en versant de l'eau avec un arrosoir.
- 3 Retirez les éclats et petits cailloux coincés.

7.3.11 Rayons et écrous de rayon

- 1 Nettoyez les rayons de l'intérieur vers l'extérieur avec une éponge, une brosse et une lessive au savon.
- 2 Nettoyez la jante avec une éponge.
- 3 Rincez le composant en versant de l'eau avec un arrosoir.
- 4 Après le nettoyage, entretenez les écrous de rayon (voir [Chapitre 7.4.12](#)).

7.3.12 Moyeu



- 1 Portez des gants de protection.
- 2 Éliminez la saleté du moyeu avec une éponge et une lessive au savon.
- 3 Rincez le composant en versant de l'eau avec un arrosoir.
- 4 Essuyez les encrassement huileux avec du dégraissant et un chiffon.

7.3.13 Éléments du changement de vitesse



- 1 Nettoyez le changement de vitesse, les câbles de dérailleur et le développement avec de l'eau, du détergent et une brosse.
- 2 Rincez le composant en versant de l'eau avec un arrosoir.

7.3.13.1 Manette de vitesse



- Nettoyez la manette de vitesse avec précaution à l'aide d'un chiffon doux légèrement humide.

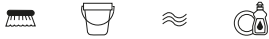
7.3.14 Cassette, roues dentées et dérailleur avant



- 1 Portez des gants de protection.
- 2 Pulvérisez du dégraissant sur la cassette, les roues dentées et le dérailleur avant.
- 3 Après avoir laissé agir brièvement, retirez les saletés grossières avec une brosse.
- 4 Nettoyez toutes les pièces avec du détergent et une brosse à dents.
- 5 Rincez le composant en versant de l'eau avec un arrosoir.

7.3.15 Frein

7.3.15.1 Levier de frein



- Nettoyez le levier de frein avec précaution à l'aide d'un chiffon doux légèrement humide.

7.3.16 Disque de frein



Remarque

- Protégez le disque de frein contre les produits lubrifiants et la graisse cutanée.

- 1 Portez des gants de protection.
- 2 Pulvérisiez du nettoyant pour frein en spray sur le disque de frein.
- 3 Essuyez avec un chiffon.

7.3.17 Courroie



Remarque

- N'employez jamais de produits de nettoyage, dégriffants ou dégraissants agressifs (contenant de l'acide) lors du nettoyage de la courroie.

- 1 Imprégnez un chiffon de lessive au savon. Placez le chiffon sur la courroie.
- 2 Maintenez avec une légère pression tout en faisant tourner la courroie dans le chiffon par une rotation lente de la roue arrière.

7.3.18 Chaîne



Remarque

- N'employez jamais de produits de nettoyage, dégriffants ou dégraissants agressifs (contenant de l'acide) lors du nettoyage de la chaîne.
- N'utilisez jamais d'huile pour armes ou de dégriffant en spray.
- N'employez jamais de dispositifs de nettoyage de chaîne ou de bains de nettoyage de chaîne.
- Nettoyez et entretenez la chaîne avec protection périphérique lors de la maintenance.

- ✓ Placez un papier journal ou des mouchoirs en papier pour recueillir la saleté.

- 1 Humidifiez légèrement une brosse avec du détergent. Brossez les deux côtés de la chaîne.
- 2 Imprégnez un chiffon de lessive au savon. Placez le chiffon sur la chaîne.
- 3 Maintenez avec une légère pression tout en faisant tourner la chaîne dans le chiffon par une rotation lente de la roue arrière.
- 4 Essuyez soigneusement les chaînes huileuses et encrassées avec un chiffon et du dégraissant.
- 5 Après le nettoyage, entretenez la chaîne (voir [Chapitre 7.4.16](#)).

7.3.18.1 Chaîne avec pare-chaîne périphérique



Remarque

Avant le nettoyage, le pare-chaîne doit être retiré. Contactez le revendeur spécialisé.

- Nettoyez le perçage pour l'eau sur le côté inférieur du pare-chaîne.
- Après le nettoyage, entretenez la chaîne (voir [Chapitre 7.4.16.1](#)).

7.4 Entretien

Le respect des instructions d'entretien permet de réduire l'usure des composants, de prolonger la durée de service et d'assurer la sécurité.

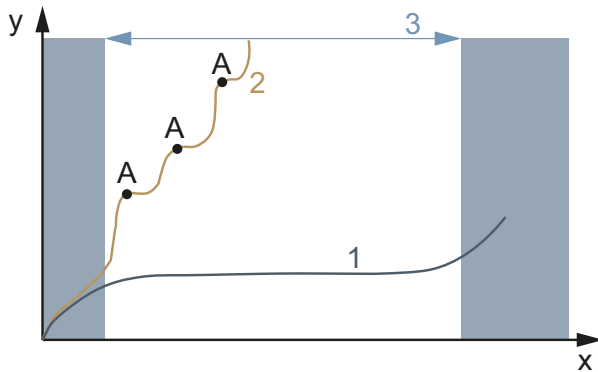


Illustration 155 : Diagramme d'usure, durée de service (x) par rapport à l'enlèvement de matière (y)

La durée de vie (3) d'une chaîne de transmission idéalement entretenue (1) est presque trois fois plus longue que celle d'une chaîne de transmission entretenue irrégulièrement (2) avec trois lubrifications (A).

Pour l'entretien, vous aurez besoin des outils et produits de nettoyage suivants :











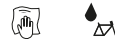
Outil		Produit de nettoyage	
 chiffon	 brosse à dents	 cire à pulvériser pour cadre	 huile silicone ou téflon
		 graisse lubrifiante sans acide	 huile pour fourche
		 spray téflon	 huile de pulvérisation
		 huile pour chaîne	 produit d'entretien du cuir

Tableau 58 : Outils et produits de nettoyage requis pour l'entretien

7.4.1 Cadre



Remarque

- ▶ Sur la peinture brillante, les produits de polissage à base de cire dure ou la cire protectrice sont particulièrement résistants. Ces produits du secteur des accessoires automobiles ne conviennent pas pour les peintures mates.
- ▶ Effectuez toujours un test sur une petite zone avant d'utiliser la cire à pulvériser.

1 Séchez le cadre avec un chiffon.

2 Pulvérisez de la cire sur le cadre et laissez sécher.

3 Essuyez le film de cire avec un chiffon.

7.4.2 Fourche



Remarque

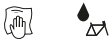
- ▶ Sur la peinture brillante, les produits de polissage à base de cire dure ou la cire protectrice sont particulièrement résistants. Ces produits du secteur des accessoires automobiles ne conviennent pas pour les peintures mates.
- ▶ Effectuez toujours un test sur une petite zone avant d'utiliser la cire à pulvériser.

1 Séchez le cadre avec un chiffon.

2 Pulvérisez de l'huile d'entretien pour cadre et laissez sécher.

3 Essuyez à nouveau le film de cire avec un chiffon.

7.4.3 Porte-bagages



- 1 Séchez le porte-bagages avec un chiffon.
- 2 Pulvérisez de la cire sur le porte-bagages et laissez sécher.
- 3 Essuyez le porte-bagages avec un chiffon.
- 4 Protégez les zones de frottement des sacoches avec du film adhésif, remplacez le film adhésif usagé.
- 5 Entretenez de temps en temps les ressorts en spirale avec du spray à la silicone ou de la cire à pulvériser.

7.4.4 Garde-boue



- Selon le matériau du garde-boue, appliquer du produit de polissage à la cire dure, du produit de polissage du métal ou du produit d'entretien du plastique selon les instructions du produit.

7.4.5 Entretien la béquille latérale



- 1 Séchez la béquille latérale avec un chiffon.
- 2 Pulvérisez de la cire sur la béquille latérale et laissez sécher.
- 3 Essuyez la béquille latérale avec un chiffon.
- 4 Lubrifiez l'articulation de la béquille avec de l'huile de pulvérisation.

7.4.6 Potence



- 1 Pulvérisez de la cire sur les surfaces métalliques peintes et polies et laissez sécher.
- 2 Essuyez le film de cire avec un chiffon.
- 3 Huilez le tube de la potence et le point de rotation du levier d'attache rapide avec un chiffon et de l'huile au silicone ou téflon.
- 4 Sur le Speedlifter Twist, huilez aussi le boulon de déverrouillage via la rainure dans le corps du Speedlifter.
- 5 Pour réduire la force de manipulation du levier d'attache rapide, appliquez un peu de graisse lubrifiante sans acide entre le levier d'attache rapide de la potence et le coulisseau.
- 6 Sur les potences avec pince en cône, appliquer chaque année une nouvelle couche protectrice de pâte de montage sur la surface de contact entre la potence et la tige de la fourche.

7.4.7 Guidon



- 1 Pulvérisez de la cire sur les surfaces métalliques peintes et polies et laissez sécher.
- 2 Essuyez le film de cire avec un chiffon.

7.4.8 Poignée

7.4.8.1 Poignées en caoutchouc

- 1 Si les poignées en caoutchouc sont collantes, enduisez-les d'un peu de talc.

Remarque

- N'appliquez jamais de talc sur des poignées en cuir ou en mousse.

7.4.8.2 Poignée en cuir



Les produits d'entretien du cuir du commerce préservent la douceur et la résistance du cuir, rafraîchissent la couleur et améliorent ou renouvellent la protection contre les taches.

- 1 Avant l'utilisation, testez le produit d'entretien du cuir sur une surface peu visible.
- 2 Entretenez les poignées en cuir avec du produit d'entretien pour cuir.

7.4.9 Tige de selle

- 1 Appliquez avec précaution de la cire à pulvériser sur les assemblages vissés. Veillez à ne pas appliquer de cire sur les surfaces de contact métalliques.
- 2 Renouvelez chaque année la couche protectrice de pâte de montage des surfaces de contact métalliques de la tige de selle et du tube de selle.

7.4.9.1 Tige de selle suspendue



- 1 Lubrifiez les articulations avec de l'huile de pulvérisation.
- 2 Comprimez et détendez cinq fois la tige de selle suspendue. Éliminez l'excès de lubrifiant avec un chiffon propre.

7.4.9.2 Tige de selle en carbone



Remarque

Si des tiges de selle en carbone sont insérées dans un cadre en aluminium sans pâte de montage protectrice, ceci génère une corrosion de contact due à la pluie et à l'eau de nettoyage. Le retrait de la tige de selle nécessite alors un effort important. Ceci peut causer une rupture de la tige de selle en carbone.

- 1 Retirez la tige de selle en carbone.
- 2 Éliminez l'ancienne pâte de montage avec un chiffon.
- 3 Appliquez de la pâte de montage neuve avec un chiffon.
- 4 Remettez en place la tige de selle en carbone.

7.4.10 Selle en cuir



Les produits d'entretien du cuir du commerce préservent la douceur et la résistance du cuir, rafraîchissent la couleur et améliorent ou renouvellent la protection contre les taches.

- 1 Avant l'utilisation, testez le produit d'entretien du cuir sur une surface peu visible.
- 2 Entretenez la selle en cuir avec du produit d'entretien pour cuir. N'appliquez du produit d'entretien pour le cuir aussi par le haut que sur les selles en cuir très abîmées et sèches.
- 3 Évitez de porter des pantalons clairs après l'entretien pour ne pas qu'ils déteignent.

7.4.11 Moyeu



- 1 Appliquez de la cire à pulvériser particulièrement autour des trous des rayons. Veillez à ne pas appliquer de cire sur des parties des freins.
- 2 Entretenez les joints en caoutchouc avec un chiffon avec une ou deux gouttes de spray au silicone. N'utilisez jamais d'huile en cas de freins à disque.

7.4.12 Écrous de rayon



- 1 Appliquez de la cire à pulvériser sur les écrous de rayon depuis le côté jante.
- 2 Entretenez les écrous de rayon fortement corrodés avec une goutte d'huile pénétrante ou d'huile fine d'entretien.

7.4.13 Jante



- ▶ Entretenez les jantes chromées, les jantes en acier inoxydable et les jantes en aluminium poli avec du produit de polissage pour chrome ou métal. N'entretenez jamais les surfaces de freinage avec du produit de polissage.

7.4.14 Changement de vitesse

7.4.14.1 Dérailleur arrière – Arbres de transmission et roues de changement de vitesse



- ▶ Entretenez les arbres de transmission et les roues des changements de vitesse avec un spray au téflon.

7.4.14.2 Manette de vitesse



Remarque

- ▶ Ne traitez jamais la manette de vitesse avec du dégraissant ou de l'huile pénétrante en spray.
- ▶ Lubrifiez les articulations et les éléments mécaniques accessibles depuis l'extérieur avec quelques gouttes d'huile de pulvérisation ou d'huile mécanique fine.

7.4.15 Pédale



- 1 Traitez les pédales avec de l'huile de pulvérisation. Veillez à ne pas appliquer de lubrifiant sur les surfaces de pédalage.
- 2 Lubrifiez légèrement les joints et les éléments mécaniques avec quelques gouttes d'huile.
- 3 Éliminez l'excès de lubrifiant avec un chiffon propre.
- 4 Pulvérisez du spray au silicone sur les plaques de pieds métalliques.

7.4.16 Entretien la chaîne



- ✓ Placez un papier journal ou un des mouchoirs en papier pour recueillir l'huile de chaîne.
- 1 Levez la roue arrière.
 - 2 Tournez rapidement les pédales dans le sens contraire des aiguilles d'une montre.
 - 3 Par une légère pression des doigts sur le flacon d'huile de chaîne, appliquez un fil d'huile très fin sur les maillons de la chaîne. Les fils d'huile seront d'autant plus fins que la manivelle tourne vite.

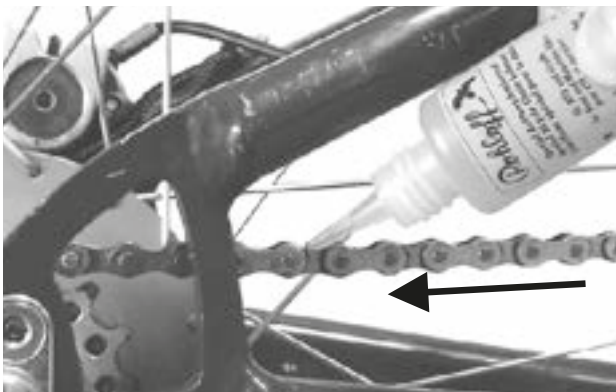


Illustration 156 : Lubrifier la chaîne

- 4 Éliminez l'excès d'huile de chaîne avec un chiffon. Les quantités d'huile en excès déterminent le degré d'encrassement ultérieur de la chaîne.
- 5 Laissez pénétrer l'huile de chaîne dans les maillons quelques heures ou une nuit.

7.4.16.1 Entretien une chaîne avec pare-chaîne périphérique



- ✓ Placez un papier journal ou un des mouchoirs en papier pour recueillir l'huile de chaîne.
- 1 Levez la roue arrière.
 - 2 Tournez rapidement les pédales dans le sens contraire des aiguilles d'une montre.
 - 3 Exercez une légère pression des doigts sur le flacon d'huile de chaîne pour appliquer un fil d'huile très fin sur les maillons de la chaîne à travers le trou d'huile sur le côté supérieur du

pare-chaîne. Les fils d'huile seront d'autant plus fins que la manivelle tourne vite.

- 4 Éliminez l'excès d'huile de chaîne avec un chiffon. Les quantités d'huile en excès déterminent le degré d'encrassement ultérieur de la chaîne.
- 5 Laissez pénétrer l'huile de chaîne dans les maillons quelques heures ou une nuit.

7.4.17 Entretien les freins

7.4.17.1 Entretien le levier de frein



Remarque

- ▶ Ne traitez jamais le levier de frein avec du dégraissant ou de l'huile pénétrante en spray.
- ▶ Lubrifiez les articulations et les éléments mécaniques accessibles depuis l'extérieur avec quelques gouttes d'huile de pulvérisation ou d'huile mécanique fine.

7.4.18 Lubrifier un tube de tige de selle eightpins

- ▶ À l'aide d'une seringue de 2,5 ml, versez du Eightpins Fluid V3 prudemment et très lentement dans le raccord de lubrification sur le tube extérieur.



Illustration 157 : Lubrifier un tube de tige de selle

Remarque

- ▶ Ajoutez un maximum de 2,5 ml d'huile pour éviter que le réservoir interne ne déborde et que de l'huile s'écoule dans le cadre.

7.5 Maintenance en bon état

Vous aurez besoin des outils suivants pour le maintien en bon état.

	Gants
	Clés à douille 8 mm, 9 mm, 10 mm, 13 mm, 14 mm et 15 mm
	Clé dynamométrique plage de travail de 5 à 40 Nm,
	Guidon by.schulz : Embouts TORX® : 4 mm, 5 mm et 6 mm Autres : Embouts à six pans creux : 4 mm, 5 mm et 6 mm
	Clé Allen 2 mm, 2,5 mm, 3 mm, 4 mm, 5 mm, 6 mm et 8 mm
	Clé Torx T25
	Tournevis cruciforme
	Tournevis plat

Tableau 59 : Outils requis pour le maintien en bon état

7.5.1 Roue

- Maintenez le vélo électrique.
- Maintenez la roue avant ou la roue arrière et essayez de déplacer la roue vers le côté. Contrôlez si l'écrou de roue ou l'attache rapide bougent.
 - ⇒ Si la roue, l'écrou de roue ou l'attache rapide bougent vers le côté, mettez le vélo électrique hors service. Contactez le revendeur spécialisé.
- Soulevez légèrement le vélo électrique. Faites tourner la roue avant ou la roue arrière. Assurez-vous que la roue n'oscille pas sur le côté ou vers l'extérieur.
 - ⇒ Si la roue oscille sur le côté ou vers l'extérieur, mettez le vélo électrique hors service. Contactez le revendeur spécialisé.

7.5.1.1 Contrôler la pression des pneus

Remarque

En cas de pression insuffisante, le pneu n'atteint pas sa capacité de charge. Le pneu n'est pas stable et peut sortir de la jante.

- Une pression excessive peut entraîner l'éclatement du pneu.

Les pneus sont des pièces d'usure qui s'usent en raison des influences environnementales, des effets mécaniques, de la fatigue et du stockage. Seule une pression des pneus optimale peut garantir une protection supérieure contre les crevaisons, une résistance au roulement réduite, une durée de vie prolongée et une sécurité accrue.

Perte d'air

Même la chambre la plus étanche perd continuellement de la pression. En effet, contrairement aux pneus auto, les pressions d'air dans les pneus d'un vélo électrique sont nettement supérieures et les épaisseurs de paroi nettement inférieures. Une perte de pression de 1 bar par mois peut être considérée comme normale. Par ailleurs, la perte de pression d'air est sensiblement plus rapide lorsque la pression est élevée, et plus lente lorsque la pression est faible.

Contrôler la pression des pneus

La plage de pression admissible est indiquée sur le côté du pneu.



Illustration 158 : Pression des pneus en bar (1) et psi (2)

- Comparez la pression des pneus avec la pression indiquée dans le passeport du vélo électrique au moins tous les 10 jours.

Valve Dunlop

S'applique uniquement aux vélos électriques avec cet équipement

La pression des pneus ne peut pas être mesurée sur une valve Dunlop simple. La pression des pneus dans la chambre à air est donc mesurée au moyen d'un pompage lent avec la pompe à vélo.

- ✓ L'utilisation d'une pompe à vélo avec manomètre est recommandée.
 - 1 Dévissez le capuchon de valve.
 - 2 Desserrez l'écrou de jante.
 - 3 Connectez la pompe à vélo.
 - 4 Gonflez lentement les pneus en observant la pression.
 - 5 Corrigez la pression des pneus conformément aux indications du passeport du vélo électrique.
 - 6 Si la pression des pneus est trop élevée, desserrez l'écrou-raccord, laissez de l'air s'échapper puis serrez à nouveau l'écrou-raccord.
 - 7 Retirez la pompe à vélo.
 - 8 Serrez le capuchon de valve.
 - 9 Vissez délicatement l'écrou de jante contre la jante avec la pointe des doigts.
- ⇒ Si nécessaire, corriger la pression des pneus (voir [Chapitre 6.6.8](#)).

Valve Schrader

S'applique uniquement aux vélos électriques avec cet équipement

- ✓ Nous vous recommandons d'utiliser la pompe à air d'une station-service. Les anciens modèles de pompes à vélo simples ne conviennent pas pour le gonflage via une valve Schrader.
 - 1 Dévissez le capuchon de valve.
 - 1 Desserrez l'écrou de jante.
 - 2 Connectez la pompe à vélo.
 - 3 Gonflez les pneus en observant la pression.
- ⇒ Corrigez la pression conformément aux indications.
- 4 Retirez la pompe à vélo.
 - 5 Serrez le capuchon de valve.

- 6 Vissez délicatement l'écrou de jante contre la jante avec la pointe des doigts.

⇒ Si nécessaire, corriger la pression des pneus (voir [Chapitre 6.6.8](#)).

Valve Presta

S'applique uniquement aux vélos électriques avec cet équipement

- ✓ L'utilisation d'une pompe à vélo avec manomètre est recommandée. Le mode d'emploi de la pompe à vélo doit être respecté.
 - 1 Dévissez le capuchon de valve.
 - 2 Ouvrez les écrous moletés d'environ quatre tours.
 - 3 Raccordez la pompe à vélo avec précaution de manière à ne pas tordre l'embout de valve.
 - 4 Gonflez les pneus en observant la pression.
 - 5 Corrigez la pression des pneus conformément aux indications sur les pneus.
 - 6 Retirez la pompe à vélo.
 - 7 Serrez les écrous moletés avec la pointe des doigts.
 - 8 Serrez le capuchon de valve.
 - 9 Vissez délicatement l'écrou moleté contre la jante avec la pointe des doigts.
- ⇒ Si nécessaire, corriger la pression des pneus (voir [Chapitre 6.6.8](#)).

7.5.1.2 Contrôler les pneus

Sur les pneus de vélo, le profil a beaucoup moins d'importance que par exemple sur les pneus auto. À l'exception des pneus pour vélos tout-terrain, les pneus au profil usé peuvent donc continuer à être utilisés.

- 1 Contrôlez l'usure de la surface de roulement. Le pneu est usé si des bandes de protection ou des fils de structure sont visibles sur la surface de roulement.

La résistance aux crevaisons dépendant aussi de l'épaisseur de la surface de roulement, il peut être utile de remplacer le pneu avant cela.



Illustration 159 : Pneu sans profil pouvant encore être utilisé (1) et pneu avec bande de protection visible (2) devant être changé

- 2 Contrôlez l'usure des parois latérales. Si des fissures sont visibles, le pneu doit être changé.



Illustration 160 : Exemples de fissures de fatigue (1) et de fissures d'âge (2)

- ⇒ Le remplacement d'un pneu nécessite des connaissances mécaniques approfondies. Si le pneu est usé, il doit être remplacé par un revendeur spécialisé.

7.5.1.3 Contrôler les jantes



Risque de chute en cas de jante usée

Une jante usée peut se rompre et bloquer la roue. Ceci peut causer une chute et des blessures graves.

- ▶ Contrôlez régulièrement l'*usure* de la jante.
- ▶ En cas de fissure ou de déformation de la jante, mettez le vélo électrique hors service. Contactez le revendeur spécialisé.

Les jantes sont des pièces d'usure qui s'usent en raison des influences environnementales, des effets mécaniques, de la fatigue et du freinage.

- ▶ Contrôlez l'usure de l'embase de jante.
- ⇒ Les jantes d'un frein sur jante avec indicateur d'usure invisible sont usées dès lors que l'indicateur d'usure devient visible dans la zone du raccord de jante.
- ⇒ Les jantes avec indicateur d'usure visible sont usées dès lors que la rainure noire périphérique de la surface de friction des patins devient invisible. Il est recommandé de changer les *jantes* à chaque deuxième changement de patins.
- ▶ Il est recommandé de changer les *jantes* à chaque deuxième changement de patins.

7.5.1.4 Contrôler les trous de rayon

Les écrous de rayon entraînent une fatigue et une sollicitation sur le bord des trous de rayon.

- ▶ Déterminez si des fissures sont présentes sur le bord des trous des rayons.

Si c'est le cas, contactez le revendeur spécialisé.

7.5.1.5 Contrôler la paroi intérieure de la jante

Les trous de rayon peuvent affaiblir la paroi intérieure de la jante.

- ▶ Déterminez si des fissures partant des trous de rayon sont présentes.
- ⇒ Si c'est le cas, contactez le revendeur spécialisé.

7.5.1.6 Contrôler les crochets de jante

Les chocs mécaniques peuvent déformer les crochets de jante. Dans ce cas, il n'est plus possible de garantir un montage sûr des pneus.

- ▶ Déterminez si les crochets de jante sont tordus.
- ⇒ Remplacez les jantes dont le crochet est tordu. N'utilisez jamais une pince pour redresser le crochet de jante.

7.5.1.7 Contrôler les rayons

- ▶ Pincer légèrement les rayons entre le pouce et l'index. Vérifiez que la tension est la même sur tous les rayons.
- ⇒ Si les tensions sont différentes ou que des rayons sont lâches, contactez le revendeur spécialisé.

7.5.2 Contrôler le système de freinage



ATTENTION

Risque de chute en cas de défaillance du frein

Les disques de frein et plaquettes de frein usés ainsi que le manque d'huile hydraulique dans la ligne de frein réduisent la puissance de freinage. Ceci peut causer une chute et des blessures graves.

- ▶ Contrôler régulièrement le disque de frein, les plaquettes de frein et le système de freinage hydraulique. Contactez le revendeur spécialisé.

La fréquence d'entretien des freins dépend de l'intensité de l'usage et des conditions météorologiques. Si le vélo électrique est utilisé dans des conditions extrêmes (par exemple pluie, saleté ou kilométrage important), les entretiens doivent être plus rapprochés.

7.5.2.1 Contrôler le frein à main

- 1 Vérifiez que toutes les vis du frein à main sont solidement fixées.
 - ⇒ Serrez les vis lâches.
- 2 Vérifiez que le levier de frein ne puisse pas tourner sur le guidon.
 - ⇒ Serrez les vis lâches.
- 3 Vérifiez que lorsque le levier de frein est totalement serré, il reste encore une distance de 1 cm entre le levier de frein et la poignée.
 - ⇒ Si la distance est insuffisante, ajustez la garde [Chapitre 6.5.10.4](#), ([Chapitre 6.5.10.5](#) voir [Chapitre 6.6.9.4](#))
- 4 Avec le levier de frein serré, contrôlez encore une fois l'efficacité du freinage en pédalant.
 - ⇒ Si la puissance de freinage est insuffisante, réglez le point de pression du frein (voir [Chapitre 6.5.10.7](#)).
 - ⇒ Si vous ne parvenez pas à régler le point de pression, contactez le revendeur spécialisé.

7.5.2.2 Contrôler le système hydraulique

- 1 Tirez le levier de frein et déterminez si du liquide de frein s'écoule des conduites, raccords et plaquettes de frein.
 - ⇒ Si du liquide de frein s'écoule de l'un des emplacements, mettez le vélo électrique hors service. Contactez le revendeur spécialisé.
- 2 Tirez et maintenez le levier de frein à plusieurs reprises.
 - ⇒ Si le point de pression n'est pas très sensible et doit être modifié, le frein doit être purgé d'air. Contactez le revendeur spécialisé.

7.5.2.3 Contrôler les câbles Bowden

- 1 Tirez plusieurs fois le levier de frein. Déterminez si les câbles Bowden coinent ou si des bruits de frottement sont générés.
- 2 Contrôlez visuellement l'état mécanique et l'absence de dommage sur les câbles Bowden, contrôlez qu'aucun brin de fil n'est déchiré.
 - ⇒ Faites remplacer les câbles Bowden défectueux. Contactez le revendeur spécialisé.

7.5.2.4 Contrôler le frein à disque

S'applique uniquement aux vélos électriques avec cet équipement

Contrôler les plaquettes de frein

- ▶ Assurez-vous que l'épaisseur des plaquettes de frein n'est nulle part inférieure à 1,8 mm et que l'épaisseur de la plaquette de frein et de la plaque de support n'est pas inférieure à 2,5 mm.



Illustration 161 : Contrôler la plaquette de frein montée à l'aide de la cale de transport

- 1 Contrôlez la présence de dommages ou d'encrassements importants sur les plaquettes de frein.
 - ⇒ Faites remplacer les plaquettes de frein endommagées ou fortement encrassées. Contactez le revendeur spécialisé.
- 2 Tirez et maintenez le levier de frein.
- 3 Contrôlez que la cale de transport s'ajuste entre les plaques de support des plaquettes de frein.
 - ⇒ Si la cale de transport s'ajuste entre les plaques de support, les plaquettes de frein n'ont pas encore atteint leur limite d'usure. En cas d'usure, contactez votre revendeur spécialisé.

Contrôler les disques de frein

- ✓ Portez des gants car le disque de frein est très affûté.
- 1 Saisissez le disque de frein et secouez-le légèrement pour vérifier qu'il est fixé à la roue sans jeu.
- 2 Déterminez si, lors du serrage et du relâchement du levier de frein, les plaquettes de frein reviennent d'une manière identique et symétrique en direction du disque de frein.
 - ⇒ Si le disque de frein peut être déplacé ou si les plaquettes de frein se déplacent de manière irrégulière, contactez le revendeur spécialisé.
- 3 Contrôlez que l'épaisseur du disque de frein n'est nulle part inférieure à 1,8 mm.
 - ⇒ Si la limite d'usure est dépassée et que le disque de frein a une épaisseur de moins de 1,8 mm, le disque de frein doit être remplacé. Contactez le revendeur spécialisé.

7.5.2.5 Contrôler le frein à rétro pédalage

S'applique uniquement aux vélos électriques avec cet équipement

- ✓ Le frein à rétro pédalage comporte des coins et bords affûtés. Portez des gants.
- 1 Maintenez le contre-support et vérifiez qu'il est fixé solidement sur le tube inférieur arrière.
 - ⇒ Vissez la vis sur le contre-support si elle est lâche.
- 2 Testez le freinage. Prêtez attention aux bruits.
 - ⇒ Si le freinage par rétro pédalage génère des bruits, contactez le revendeur spécialisé.

7.5.2.6 Contrôler le frein de jante

S'applique uniquement aux vélos électriques avec cet équipement

Contrôler les plaquettes de frein

- ▶ Il est recommandé de changer les *jantes* à chaque deuxième changement de patins.
- 1 Contrôlez si les plaquettes de frein de chaque côté de la jante présentent une usure homogène.
- 2 Déterminez si les plaquettes de frein sont usées en biais.
 - ⇒ Si les plaquettes de frein présentent une usure différente ou oblique, contactez le revendeur spécialisé.
- 3 Déterminez si la limite d'usure des plaquettes de frein est atteinte.
 - ⇒ Si la limite d'usure des plaquettes de frein est atteinte, les plaquettes de frein doivent être remplacées. Contactez le revendeur spécialisé.
- 4 Déterminez si vous pouvez tourner les plaquettes de frein.
 - ⇒ Si les plaquettes de frein tournent, le support des plaquettes de frein est défectueux et doit être remplacé. Contactez le revendeur spécialisé.
- 5 Déterminez si, lors du serrage et du relâchement du levier de frein, les plaquettes de frein se déplacent d'une manière identique et symétrique en direction de la jante.
 - ⇒ Si les plaquettes de frein se déplacent différemment, contactez le revendeur spécialisé.

Contrôler la surface de freinage des jantes

Sur les freins de jante, la paroi latérale subit une usure. Cette usure dépend des charges subies pendant la conduite. La présence de saleté entre la plaquette de frein et la jante ainsi que les forces de freinage élevées peuvent affecter la durée de vie.

Si l'épaisseur de la paroi latérale est inférieure à 0,9 mm, la jante doit être remplacée. Si des rainures profondes sont visibles, que les crochets de jante sont déformés vers l'extérieur ou que la puissance de freinage change très rapidement, contactez le revendeur spécialisé aussi vite que possible.

- ▶ Le remplacement d'une jante nécessite des connaissances mécaniques approfondies et peut uniquement être effectué par le revendeur spécialisé.

7.5.3 Contrôler l'éclairage

- 1 Contrôlez la présence de dommages ou de corrosion ainsi que la solidité des branchements des câbles des feux avant et arrière.
 - ⇒ Si des branchements de câbles sont endommagés, corrodés ou lâches, mettez le vélo électrique hors service. Contactez le revendeur spécialisé.
- 2 Allumez l'éclairage.
- 3 Vérifiez que le feu avant et le feu arrière sont allumés.
 - ⇒ Si le feu avant ou le feu arrière ne sont pas allumés, mettez le vélo électrique hors service. Contactez le revendeur spécialisé.
- 4 Placez le vélo électrique à 5 m du mur.
- 5 Placez le vélo électrique droit. Maintenez le guidon à deux mains. N'utilisez pas la béquille latérale.

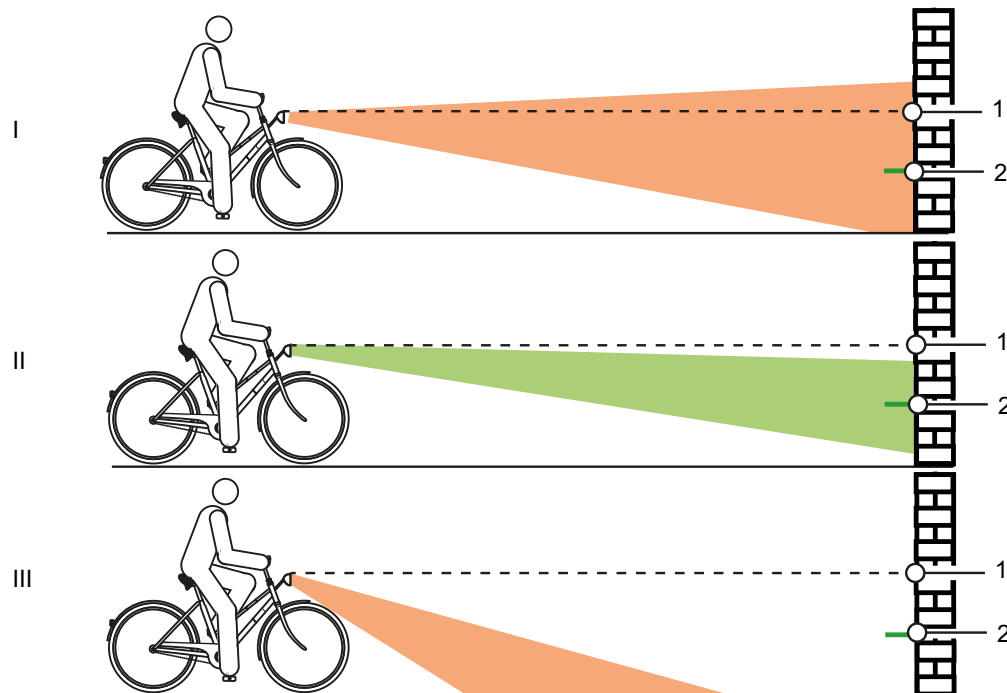


Illustration 162 : Feu réglé trop haut (1), correctement (2) et trop bas (3)

- 6 Contrôlez le positionnement du cône de lumière.
 - ⇒ Si le feu est réglé trop haut ou trop bas, procédez à un nouveau réglage du feu (voir [Chapitre 6.6.17](#)).

7.5.4 Contrôler la potence

- ▶ La potence et le système d'attache rapide doivent être contrôlés régulièrement et si nécessaire ajustés par le revendeur spécialisé.
 - ▶ Si la vis à six pans creux est desserrée lors de cette opération, le jeu du palier doit être réglé pendant que la vis est desserrée. Ensuite, les vis desserrées doivent être dotées d'un produit de fixation des vis intermédiaire (par exemple Loctite bleu) et serrées selon les indications.
 - ▶ Contrôlez la présence de corrosion sur les surfaces de contact métalliques du cône, de la vis de serrage de la potence et de la tige de fourche.
- ⇒ En cas d'usure et de signes de corrosion, mettez le vélo électrique hors service. Contactez le revendeur spécialisé.

7.5.5 Contrôler le guidon

- 1 Maintenez le guidon avec les deux mains sur les poignées.
 - 2 Déplacez le guidon vers le haut et vers le bas et faites-le pivoter.
- ⇒ Si le guidon peut être déplacé : Contactez le revendeur spécialisé.
- 3 Fixez la roue avant pour l'empêcher de tourner vers le côté (par exemple dans un porte-vélos).
 - 4 Maintenez le guidon à deux mains.
 - 5 Déterminez si le guidon peut être tourné par rapport à la roue avant.
- ⇒ Si le guidon peut être déplacé, contactez le revendeur spécialisé.

7.5.6 Contrôler la selle

- 1 Maintenez la selle.
 - 2 Déterminez si la selle peut être tournée, inclinée ou déplacée dans n'importe quelle direction.
- ⇒ S'il est possible de tourner, d'incliner ou de déplacer la selle dans n'importe quelle direction, procédez à un nouveau réglage de la selle. (voir le chapitre xxx).
- ⇒ Si vous ne parvenez pas à fixer la selle, contactez le revendeur spécialisé.

7.5.7 Contrôler la tige de selle

- 1 Tirez la tige de selle hors du cadre.
 - 2 Contrôlez la présence de corrosion et de fêlures sur la tige de selle.
 - 3 Réinstallez la tige de selle.
 - 4 Contrôlez la pédale.
 - 5 Maintenez la pédale et essayez de la déplacer sur le côté vers l'intérieur ou l'extérieur. Observez si le bras de manivelle ou le palier de manivelle se déplacent latéralement.
- ⇒ Si la pédale, le bras de manivelle ou le palier de manivelle se déplacent latéralement, serrez la vis sur l'arrière de la manivelle.
- 6 Maintenez la pédale et essayez de la déplacer verticalement vers le haut ou vers le bas. Observez si la pédale, le bras de manivelle ou le palier de manivelle se déplacent verticalement.
- ⇒ Si la pédale, le bras de manivelle ou le palier de manivelle se déplacent verticalement, serrez la vis.

7.5.8 Contrôler la chaîne

- ▶ Contrôlez la présence de rouille ou de déformations sur la chaîne.
- ⇒ Remplacez la chaîne si elle est rouillée, car elle ne peut alors plus supporter les contraintes de traction de l'entraînement. Contactez le revendeur spécialisé.

7.5.9 Contrôler la tension de la chaîne ou courroie

Remarque

Une tension excessive de la chaîne accroît l'usure. Une tension insuffisante de la chaîne peut faire sauter la *chaîne* hors des *roues dentées*.

- ▶ Contrôler la tension de la chaîne chaque mois.

- 7 Pour tendre la chaîne en cas de moyeu à vitesses intégrées, la roue arrière doit être poussée vers l'arrière ou vers l'avant. Contactez le revendeur spécialisé.

7.5.9.1 Contrôler le dérailleur

Sur les vélos électriques avec dérailleur, la chaîne est tendue par le dérailleur arrière.

- 1 Placez le vélo électrique sur la béquille.
 - 2 Contrôlez si la chaîne s'affaisse (contrôle visuel).
 - 3 Contrôlez si le dérailleur arrière peut être déplacé vers l'avant avec une légère pression et s'il revient en place par lui-même.
- ⇒ Si la chaîne s'affaisse ou si le dérailleur ne revient pas en place par lui-même, contactez le revendeur spécialisé.

7.5.9.2 Contrôler le moyeu à vitesses intégrées

Sur les vélos électriques avec moyeu à vitesses intégrées ou frein à rétropédalage, la chaîne ou courroie est tendue via un palier excentrique dans le pédalier. La tension nécessite des outils et connaissances spécialisées. Contactez le revendeur spécialisé.

- ✓ Sur les vélos électriques avec pare-chaîne périphérique, retirez le pare-chaîne.

- 1 Placez le vélo électrique sur la béquille.
- 2 Contrôlez la tension de la chaîne ou courroie à trois ou quatre emplacements sur un tour de manivelle complet.

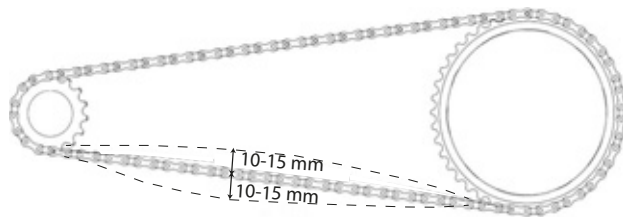


Illustration 163 : Contrôler la tension de la chaîne

- ⇒ Si la chaîne ou courroie peut être enfoncée de plus de 2 cm, la chaîne doit être resserrée. Contactez le revendeur spécialisé.
- ⇒ Si la chaîne ou courroie peut être enfoncée vers le haut ou vers le bas de moins de 1 cm, la chaîne ou la courroie doit être desserrée en conséquence. Contactez le revendeur spécialisé.
- ⇒ La tension optimale de la chaîne ou courroie est atteinte lorsqu'à un point situé au milieu entre le pignon et le plateau, la chaîne peut être enfoncée de 10 à 15 mm. De plus, il doit être possible de tourner la manivelle sans résistance.

7.5.10 Contrôler le changement de vitesse

- 1 Contrôlez le bon état de tous les composants du changement de vitesse.
- 2 Si des composants sont endommagés, contactez le revendeur spécialisé.
- 3 Placez le vélo électrique sur la béquille.
- 4 Tournez la manivelle dans le sens des aiguilles d'une montre.
- 5 Passez les vitesses.
- 6 Contrôlez que toutes les vitesses passent sans bruits inhabituels.
- 7 Si les vitesses ne passent pas correctement, réglez le changement de vitesse.

7.5.10.1 Changement de vitesse électrique

- 1 Contrôlez la présence de dommages ou de corrosion ainsi que la solidité des branchements de câbles.
- ⇒ Si des branchements sont endommagés, corrodés ou lâches, contactez le revendeur spécialisé.

7.5.10.2 Changement de vitesse mécanique

- 1 Passez plusieurs vitesses. Déterminez si les câbles Bowden coincent ou si des bruits de frottement sont générés.
 - 2 Contrôlez visuellement l'état mécanique et l'absence de dommage sur les câbles Bowden, contrôlez qu'aucun brin de fil n'est déchiré.
- ⇒ Faites remplacer les câbles Bowden défectueux. Contactez le revendeur spécialisé.

7.5.10.3 Contrôler le dérailleur

- 1 Déterminez s'il existe un espace libre entre le dispositif de tension de la chaîne et les rayons.
- ⇒ S'il n'y a pas d'espace libre ou si la chaîne frotte sur les rayons ou les pneus, contactez le revendeur spécialisé.
- 2 Déterminez s'il existe un espace libre entre le dérailleur arrière ou la chaîne et les rayons.
- ⇒ S'il n'y a pas d'espace libre ou si la chaîne frotte sur les rayons, contactez le revendeur spécialisé.

7.5.11 Régler le changement de vitesse

7.5.11.1 Moyeu ROHLOFF

S'applique uniquement aux vélos électriques avec cet équipement

- 1 Vérifiez que la tension du câble de dérailleur est réglée de manière à ce qu'un jeu de rotation de 5 mm soit sensible lorsque vous tournez la poignée de changement de vitesse.
 - 2 Réglez la tension du câble de dérailleur en tournant le dispositif de réglage de la tension.
- ⇒ Dévisser le dispositif de réglage de la tension accroît la tension du câble de dérailleur.
- ⇒ Visser le dispositif de réglage de la tension réduit la tension du câble de dérailleur.

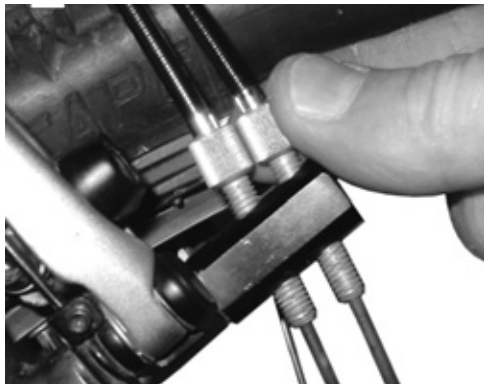


Illustration 164 : Sur les versions de moyeux ROHLOFF avec commande interne du changement de vitesse, le dispositif de réglage de la tension est situé sur le contre-support de tension.



Illustration 165 : Sur les versions de moyeux ROHLOFF avec commande externe du changement de vitesse, le dispositif de réglage de la tension est situé sur le boîtier de câbles qui est placé sur le côté gauche.

- 3 Si, suite au réglage du changement de vitesse, le repère n'est plus en face des chiffres sur la poignée de changement de vitesse, visser l'un des dispositifs de réglage de la tension et visser d'autant l'autre dispositif de réglage de la tension.

7.5.12 Changement de vitesse actionné par câble, simple

S'applique uniquement aux vélos électriques avec cet équipement

- Pour que les vitesses passent aisément, réglez le jeu sur les douilles de réglage sur le boîtier de la manette de vitesse.

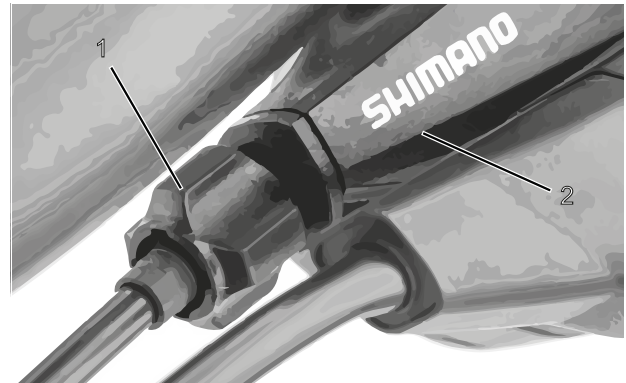


Illustration 166 : Douille de réglage (1) du changement de vitesse à un câble actionné par câble avec boîtier de manette de vitesse (2), exemple

7.5.13 Changement de vitesse actionné par câble, à deux câbles

S'applique uniquement aux vélos électriques avec cet équipement

- Pour que les vitesses passent aisément, réglez les douilles de réglage sous la base de cadre.
- Lorsqu'on le tire légèrement, le câble de dérailleur présente un jeu d'environ 1 mm.

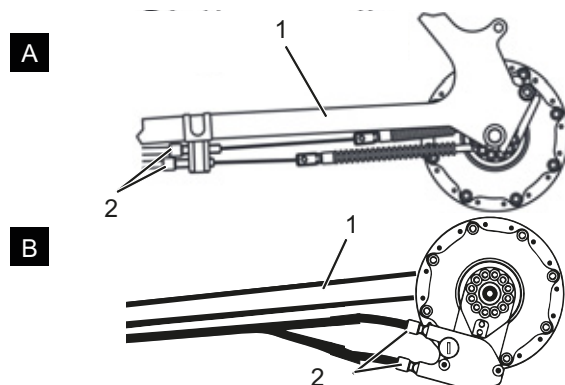


Illustration 167 : Douilles de réglage (2) sur deux modèles alternatifs (A et B) d'un changement de vitesse actionné par câble à deux câbles sur la base de cadre (1)

7.5.14 Poignée de vitesse rotative à actionnement par câble, à deux câbles

S'applique uniquement aux vélos électriques avec cet équipement

- Pour que les vitesses passent aisément, réglez les douilles de réglage sur le boîtier de la manette de vitesse.
- ⇒ Lorsqu'on tourne la poignée de vitesse rotative, un jeu de 2 à 5 mm (1/2 vitesse) est perceptible.

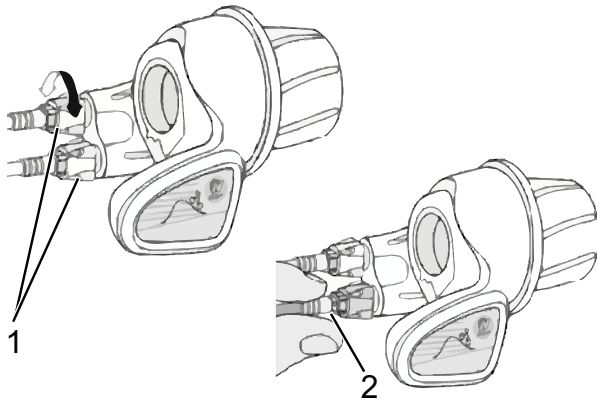


Illustration 168 : Poignée de vitesse rotative avec douilles de réglage (1) et jeu du changement de vitesse (2)

7.5.15 Contrôler la stabilité de la béquille latérale

- 1 Placez le vélo électrique sur une petite surélévation de 5 cm.
 - 2 Déployez la béquille latérale.
 - 3 Contrôlez la stabilité en secouant le vélo électrique.
- ⇒ Si le vélo électrique bascule, serrez les vis ou modifiez la hauteur de la béquille latérale.

8 Maintenance

8.1 Première inspection

après 200 km ou 4 semaines après l'achat

Les vibrations pendant la conduite peuvent entraîner une fatigue ou un desserrage des vis et ressorts serrés lors de la production du vélo électrique.

- ▶ Lors de l'achat du vélo électrique, convenez directement d'un rendez-vous rapide pour une première inspection.
- ▶ Inscrivez la première inspection dans le carnet de maintenance et faites-le tamponner.



- ▶ Effectuer la première inspection, voir chapitre 8.4.

8.2 Maintenance

chaque semestre

Une maintenance doit être effectuée par le revendeur spécialisé au moins chaque semestre. Ceci est indispensable pour assurer la sécurité et le bon fonctionnement du vélo électrique.

Les travaux de maintenance nécessitent des connaissances spécialisées ainsi que des outils et lubrifiants spéciaux. Si les opérations et procédures de maintenance prescrites ne sont pas effectuées, le vélo électrique peut être endommagé. La maintenance peut donc uniquement être effectuée par un revendeur spécialisé.

- ▶ Contactez le revendeur spécialisé et convenez d'un rendez-vous.
- ▶ Inscrivez les maintenances effectuées dans le carnet de maintenance et tamponnez-le.



- ▶ Effectuez la maintenance.

8.3 Maintenance spécifique des composants

Les composants de haute valeur nécessitent une maintenance supplémentaire. Les travaux de maintenance nécessitent des connaissances spécialisées ainsi que des outils et lubrifiants spéciaux. Si les opérations et procédures de maintenance prescrites ne sont pas effectuées, le vélo électrique peut être endommagé. La maintenance peut donc uniquement être effectuée par un revendeur spécialisé.

L'exécution de la maintenance conforme de la fourche n'assure pas seulement une longue durée de vie, elle maintient également les performances à un niveau optimal.

Chaque intervalle de maintenance indique le nombre maximal d'heures d'utilisation pour le type de maintenance recommandé par le fabricant du composant.

- ▶ En fonction de l'usage et des conditions du terrain et de l'environnement, des intervalles de maintenance réduits permettent d'optimiser les performances.



- ▶ Lors de l'achat du vélo électrique, notez dans le carnet de maintenance les composants présents qui nécessitent une maintenance supplémentaire ainsi que les intervalles de maintenance correspondants.
- ▶ Communiquez le plan de maintenance supplémentaire à l'acheteur.
- ▶ Inscrivez les maintenances effectuées dans le carnet de maintenance et tamponnez-le.

Intervalles de maintenance de la fourche suspendue		
Fourche suspendue Suntour		
<input type="checkbox"/>	Maintenance 1	toutes les 50 heures
<input type="checkbox"/>	Maintenance 2	toutes les 100 heures
Fourche suspendue FOX		
<input type="checkbox"/>	Maintenance	toutes les 125 heures ou une fois par an
Fourche suspendue ROCKSHOX		
<input type="checkbox"/>	Maintenance des tubes plongeurs pour : Paragon™, XC™ 28, XC 30, 30™, Judy®, Recon™, Sektor™, 35™*, Bluto™, REBA®, SID®, RS-1™, Revelation™, PIKE®, Lyrik™, Yari™, BoXXer	toutes les 50 heures
<input type="checkbox"/>	Maintenance de l'unité de suspension et d'amortisseur pour : Paragon, XC 28, XC 30,30 (2015 et antérieur), Recon (2015 et antérieur), Sektor (2015 et antérieur), Bluto (2016 et antérieur), Revelation (2017 et antérieur), REBA (2016 et antérieur), SID (2016 et antérieur), RS-1 (2017 et antérieur), BoXXer (2018 et antérieur)	toutes les 100 heures
<input type="checkbox"/>	Maintenance de l'unité de suspension et d'amortisseur pour : 30 (2016+), Judy (2018+), Recon (2016+), Sektor (2016+), 35 (2020+)*, Revelation (2018+), Bluto (2017+), REBA (2017+), SID (2017+), RS-1 (2018+), PIKE (2014+), Lyrik (2016+), Yari (2016+), BoXXer (2019+)	toutes les 200 heures

Intervalles de maintenance de la tige de selle suspendue		
Tige de selle suspendue by.schulz		
<input type="checkbox"/>	Maintenance	Après les premiers 250 km, puis tous les 1500 km
Tige de selle suspendue Suntour		
<input type="checkbox"/>	Maintenance	toutes les 100 heures ou une fois par an
Tige de selle suspendue eightpins		
<input type="checkbox"/>	Nettoyer le joint anti-poussière	20 heures
<input type="checkbox"/>	Nettoyer la douille de glissement	40 heures
<input type="checkbox"/>	Remplacer la douille de glissement, le joint anti-poussière et la bande de feutre	100 heures
<input type="checkbox"/>	Maintenance des joints du ressort à pression de gaz	200 heures
Tige de selle suspendue ROCKSHOX		
<input type="checkbox"/>	Purge du levier de commande à distance et/ou maintenance de l'unité de tige de selle inférieure pour : Reverb™ A1/A2/B1, Reverb Stealth A1/A2/B1/C1*	toutes les 50 heures
<input type="checkbox"/>	Démonter la tige de selle, nettoyer les tiges de laiton, contrôler et remplacer si nécessaire et appliquer une nouvelle couche de graisse lubrifiante pour Reverb AXS™ A1*	toutes les 50 heures
<input type="checkbox"/>	Purge du levier de commande à distance et/ou maintenance de l'unité de tige de selle inférieure pour : Reverb B1, Reverb Stealth B1/C1*, Reverb AXS™ A1*	toutes les 200 heures
<input type="checkbox"/>	Maintenance complète de la tige de selle pour : Reverb A1/A2, Reverb Stealth A1/A2	toutes les 200 heures
<input type="checkbox"/>	Maintenance complète de la tige de selle pour : Reverb B1, Reverb Stealth B1	toutes les 400 heures
<input type="checkbox"/>	Maintenance complète de la tige de selle pour : Reverb AXS™ A1*, Reverb Stealth C1*	toutes les 600 heures
Tige de selle suspendue FOX		
<input type="checkbox"/>	Maintenance	toutes les 125 heures ou une fois par an
Toutes les autres tiges de selle suspendues		
<input type="checkbox"/>	Maintenance	toutes les 100 heures

Intervalles de maintenance de l'amortisseur arrière		
Amortisseur arrière ROCKSHOX		
<input type="checkbox"/>	Maintenance du groupe de chambre d'air	toutes les 50 heures
<input type="checkbox"/>	Maintenance de l'amortisseur et des ressorts	toutes les 200 heures
Amortisseur arrière FOX		
<input type="checkbox"/>	Maintenance	toutes les 125 heures ou une fois par an
Amortisseur arrière Suntour		
<input type="checkbox"/>	Maintenance complète de l'amortisseur, y compris remontage de l'amortisseur et remplacement du joint d'air	toutes les 100 heures

Intervalles de maintenance du moyeu		
Moyeu SHIMANO à 11 vitesses		
<input type="checkbox"/>	Changement d'huile interne et maintenance	1 000 km après le début de l'utilisation, puis tous les 2 ans ou tous les 2 000 km
Tous les autres moyeux de transmission SHIMANO		
<input type="checkbox"/>	Lubrifier les composants internes	Une fois par an ou tous les 2 000 km
ROHLOFF Speedhub 500/14		
<input type="checkbox"/>	Nettoyer la boîte de câbles et l'intérieur du tambour de câbles	tous les 500 km
<input type="checkbox"/>	Changement d'huile	Tous les 5 000 km ou au moins une fois par an
pinion		
<input type="checkbox"/>	Maintenance 1 Contrôler les éléments d'entraînement et les remplacer si nécessaire Nettoyer en profondeur et lubrifier abondamment le rouleau d'entraînement universel, la surface de glissement et l'intérieur du boîtier de changement de vitesse, le train planétaire, etc.	tous les 500 km
<input type="checkbox"/>	Maintenance 2 Remplacement des galets de roulement et changement d'huile	tous les 10 000 km

 **AVERTISSEMENT**
Risque de blessure en cas de freins endommagés

La réparation des freins nécessite des connaissances et outils spéciaux. Un montage défectueux ou non conforme peut endommager les freins. Ceci peut entraîner un accident et des blessures graves.

- ▶ La réparation des freins peut uniquement être effectuée par un revendeur spécialisé.
- ▶ Exécutez uniquement les modifications et travaux sur les freins (tels que démontage, meulage ou peinture) qui sont autorisés et décrits dans le mode d'emploi des freins.

Blessures aux yeux

Si des réglages n'ont pas été effectués convenablement, des problèmes peuvent survenir et causer dans certaines circonstances des blessures graves.

- ▶ Portez toujours des lunettes de protection lors des travaux de maintenance.

 **ATTENTION**
Risque de chute et de basculement en cas d'activation accidentelle

L'activation accidentelle du système d'entraînement entraîne un risque de blessure.

- ▶ Retirez la batterie avant la maintenance.

Risque de chute dû à une fatigue du matériel

Si la durée de vie d'un composant est dépassée, le composant peut défaillir soudainement. Ceci peut causer une chute et des blessures.

- ▶ Faites effectuer un nettoyage complet du vélo électrique par le revendeur spécialisé, de préférence dans les intervalles d'entretien prescrits.

 **ATTENTION**
Risque pour l'environnement dû aux substances toxiques

Le système de freinage contient des lubrifiants et huiles toxiques et nuisibles à l'environnement. Si ces produits sont versés dans les canalisations ou les eaux souterraines, ces dernières sont empoisonnées.

- ▶ Éliminez les lubrifiants et huiles générés lors de la réparation dans le respect de l'environnement et conformément aux réglementations locales.

Remarque

Le moteur ne nécessite aucune maintenance et peut uniquement être ouvert par un personnel qualifié.

- ▶ N'ouvrez jamais le moteur.

8.4 Effectuer la première inspection

Les vibrations pendant la conduite peuvent entraîner une fatigue ou un desserrage des vis et ressorts serrés lors de la production du vélo électrique.

- ▶ Contrôlez la solidité du système d'attache rapide.
- ▶ Contrôlez les couples de serrage de toutes les vis et assemblages vissés.

Les sollicitations peuvent desserrer des vis mal serrées. La solidité de l'assise de la potence est alors menacée. Ceci peut causer une chute et des blessures.

Après les deux premières heures d'utilisation, contrôlez la bonne assise du guidon et du système d'attache rapide de la potence.



8.5 Instructions de maintenance

Le respect des instructions de maintenance permet de réduire l'usure des composants, de prolonger la durée de service et d'assurer la sécurité.

Diagnostic et documentation de l'état réel

Composants	Fré- quence	Description			Critères		Mesures si refusé
		Inspection	Tests	Maintenance	Accepté	Refusé	
Châssis							
Cadre	chaque mois	Saleté	...	Chapitre 7.3.4	OK	Saleté	Nettoyer
	6 mois	Entretien	...	Chapitre 7.4.1	OK	Non traité	Cirer
	6 mois	Contrôler les dommages, ruptures, rayures	Chapitre 8.6.1	...	OK	Présence de dommages	Mettre le vélo électrique hors service, nouveau cadre selon liste des pièces
Cadre en carbone (en option)	chaque mois	Saleté	Chapitre 7.3.4	...	OK	Saleté	Nettoyer
	6 mois	Entretien	...	Chapitre 7.4.1	OK	Pas de cire	Cirer
	6 mois	Dommages à la peinture	Chapitre 8.6.1.1	...	OK	Dommages à la peinture	Peindre
	6 mois	Dommages dus aux chocs	Chapitre 8.6.1.1	...	OK	Dommages dus aux chocs	Mettre le vélo électrique hors service, nouveau cadre selon liste des pièces
RockShox Amortisseur arrière (en option)	6 mois	Contrôler les dommages, corrosion, ruptures	Voir les instructions de maintenance du composant RockShox	Maintenance selon fabricant Module de chambre d'air, amortisseur et ressort.	OK	Présence de dommages	Nouvel amortisseur arrière selon liste des pièces
FOX Amortisseur arrière (en option)	6 mois	Contrôler les dommages, corrosion, ruptures	...	Envoi à FOX	OK	Présence de dommages	Nouvel amortisseur arrière selon liste des pièces
Suntour Amortisseur arrière (en option)	6 mois	Contrôler les dommages, corrosion, ruptures	Voir les instructions de maintenance du composant Suntour	Maintenance selon fabricant Maintenance complète de l'amortisseur, y compris remontage de l'amortisseur et remplace-	OK	Présence de dommages	Nouvel amortisseur arrière selon liste des pièces
Direction							
Guidon	chaque mois	Nettoyage	...	Chapitre 7.3.6	OK	Saleté	Nettoyer
	6 mois	Cirer	...	Chapitre 7.4.7	OK	Non traité	Cirer
	6 mois	Contrôler la fixation	Chapitre 7.5.5	...	OK	Lâche, rouille	Resserrer les vis, si nécessaire nouveau guidon selon liste des pièces
Potence	chaque mois	Nettoyage	...	Chapitre 7.3.5	OK	Saleté	Nettoyer
	6 mois	Cirer	...	Chapitre 7.4.6	OK	Non traité	Cirer
	6 mois	Contrôler la fixation	Chapitre 7.5.4 et chapitre 8.6.4	...	OK	Lâche, rouille	Resserrer les vis, si nécessaire nouvelle potence selon liste des pièces



Composants	Fré- quence	Description			Critères		Mesures si refusé
		Inspection	Tests	Maintenance	Accepté	Refusé	
Poignées	chaque mois	Nettoyage	...	Chapitre 7.3.7	OK	Saleté	Nettoyer
	chaque mois	Entretien	Chapitre 7.4.8	...	OK	Non traité	Talc
	avant chaque trajet	Contrôler l'usure et la fixation	Chapitre 7.1.11	...	OK	Absent, vacillant	Resserrer les vis, nouvelles poignées et nouveaux revêtements selon liste des pièces
Palier de direction	6 mois	Nettoyer et contrôler les dommages	...	Nettoyer, lubrifier et ajuster	OK	Encrassé	Nettoyer et lubrifier
Fourche (rigide)	6 mois	Contrôler les dommages, corrosion, ruptures	Structure, contrôle, lubrification, montage	...	OK	Présence de dommages	Nouvelle fourche selon liste des pièces
Fourche en carbone (en option)	6 mois	Contrôler les dommages, corrosion, ruptures	...	Maintenance selon fabricant Lubrification, changement d'huile selon fabricant	OK	Présence de dommages	Nouvelle fourche selon liste des pièces
Fourche suspendue Suntour (en option)	6 mois	Contrôler les dommages, corrosion, ruptures	...	Maintenance selon fabricant Lubrification, changement d'huile selon fabricant	OK	Présence de dommages	Nouvelle fourche selon liste des pièces
Fourche suspendue FOX (en option)	6 mois	Contrôler les dommages, corrosion, ruptures	...	Envoi à FOX	OK	Présence de dommages	Nouvel amortisseur arrière selon liste des pièces
Fourche suspendue RockShox (en option)	6 mois	Contrôler les dommages, corrosion, ruptures	...	Maintenance selon fabricant Lubrification, changement d'huile selon fabricant	OK	Présence de dommages	Nouvelle fourche selon liste des pièces
Spinner de la fourche suspendue (en option)	6 mois	Contrôler les dommages, corrosion, ruptures	...	Maintenance selon fabricant Lubrification, changement d'huile selon fabricant	OK	Présence de dommages	Nouvelle fourche selon liste des pièces
Roue							
Roue	avant chaque trajet	Concentricité	Chapitre 7.1.7	...	OK	Course oblique	Retendre la roue
	6 mois	Montage	Chapitre 7.5.1	...	OK	Lâche	Ajuster l'attache rapide
Pneus	chaque mois	Nettoyage	Chapitre 7.3.10	...	OK	Saleté	Nettoyer
	chaque semaine	Pression des pneus	Chapitre 7.5.1.1	...	OK	Pression des pneus trop faible / trop élevée	Ajuster la pression des pneus
	10 jours	Usure	Chapitre 7.3.10	...	OK	Profil usé	Nouveau pneu selon liste des pièces



Composants	Fré- quence	Description			Critères		Mesures si refusé
		Inspection	Tests	Maintenance	Accepté	Refusé	
Jantes	6 mois	Cirer	...	Chapitre 7.4.13	OK	Non traité	Cirer
	6 mois	Usure	Chapitre 7.5.1.3	...	OK	Jante défectueuse	Nouvelle jante selon liste des pièces
	chaque mois	Usure de la surface de freinage	Chapitre 7.5.2.6	...	OK	Surface de freinage usée	Nouvelle jante selon liste des pièces
Rayons	chaque mois	Nettoyage	...	Chapitre 7.3.11	OK	Saleté	Nettoyer
	3 mois	Contrôler la tension	Chapitre 7.5.1.3	...	OK	Lâche, tension hétérogène	Tendre les rayons ou nouveaux rayons selon liste des pièces
	6 mois	Contrôler le crochet de jante	Chapitre 7.5.1.3	...	OK	Crochet de jante tordu	Nouvelle jante selon liste des pièces
Écrou de rayon	chaque mois	Nettoyage	...	Chapitre 7.3.11	OK	Saleté	Nettoyer
	chaque mois	Cirer	...	Chapitre 7.4.12	OK	Non traité	Cirer
Trous de rayon	6 mois	Contrôler les fêlures	Chapitre 7.5.1.4	...	OK	Fêlures	Nouvelle jante selon liste des pièces
Paroi intérieure de la jante	Chaque année	Contrôler les fêlures	Chapitre 7.5.1.5	...	OK	Fêlures	Nouvelle jante selon liste des pièces
Moyeu	chaque mois	Nettoyage	...	Chapitre 7.3.12	OK	Saleté	Nettoyer
	chaque mois	Entretien	...	Chapitre 7.4.11	OK	Non traité	Traiter
Moyeu à cône (en option)	chaque mois	Nettoyage	...	Chapitre 7.3.12	OK	Saleté	Nettoyer
	chaque mois	Entretien	...	Chapitre 7.4.11	OK	Non traité	Traiter
	6 mois	Contrôler la fixation	N°	...	OK	Lâche, rouille	Resserrer les vis, si nécessaire nouveau guidon selon liste des pièces
	Chaque année	Régler	OK	Non réglé	Nouvelle position
Moyeu à vitesses intégrées (en option)	chaque mois	Nettoyage	...	Chapitre 7.3.12	OK	Saleté	Nettoyer
	chaque mois	Entretien	...	Chapitre 7.4.11	OK	Non traité	Traiter
	6 mois	Contrôler la fixation	N°	...	OK	Lâche, rouille	Resserrer les vis, si nécessaire nouveau guidon selon liste des pièces
	6 mois	Contrôle des fonctions	Chapitre 7.5.9.2	...		Erreurs de changement de vitesse	Régler à nouveau le moyeu
Selle et tige de selle							
Selle	chaque mois	Nettoyage		Chapitre 7.3.9	OK	Saleté	Nettoyer
	6 mois	Contrôler la fixation	Chapitre 7.5.6	...	OK	Lâche	Resserrer les vis
Selle en cuir (en option)	chaque mois	Nettoyage	...	Chapitre 7.3.9.1	OK	Saleté	Nettoyer
	6 mois	Entretien	...	Chapitre 7.4.10	OK	Non traité	Cire pour cuir
	6 mois	Contrôler la fixation	Chapitre 7.5.6	...	OK	Lâche	Resserrer les vis



Composants	Fré- quence	Description			Critères		Mesures si refusé
		Inspection	Tests	Maintenance	Accepté	Refusé	
Tige de selle	chaque mois	Nettoyage	...	Chapitre 7.3.8	OK	Saleté	Nettoyer
	6 mois	Entretien	...		OK	Non traité	Cire pour cuir
	6 mois	Nettoyage complet, fixation et contrôle du film de protection de la peinture	...	Chapitre 8.6.8	OK	Lâche	Resserrer les vis, nouveau film de protection de la peinture
Tige de selle en carbone (en option)	chaque mois	Nettoyage	...	Chapitre 7.3.8	OK	Saleté	Nettoyer
	6 mois	Entretien	...	Chapitre 7.4.9.2	OK	Non traité	Pâte de montage
	6 mois	Nettoyage complet, fixation et contrôle du film de protection de la peinture	...	Chapitre 8.6.8.1	OK	Lâche	Resserrer les vis, nouveau film de protection de la peinture, en cas de dommage nouvelle tige de selle selon liste des pièces
Tige de selle suspendue (en option)	chaque mois	Nettoyage	...	N°	OK	Saleté	Nettoyer
	6 mois	Entretien	...	Chapitre 7.4.9.1	OK	Non traité	Huiler
	100 heures ou 6 mois	Nettoyage complet, fixation et contrôle du film de protection de la peinture	Chapitre 8.6.8	...	OK	Lâche	Resserrer les vis, nouveau film de protection de la peinture
Tige de selle suspendue by.schulz (en option)	Après les premiers 250 km, puis tous les 1500 km	Nettoyage complet, fixation et contrôle du film de protection de la peinture, lubrifier	Chapitre 8.6.8.2	...	OK	Lâche	Resserrer les vis, nouveau film de protection de la peinture, en cas de dommage nouvelle tige de selle selon liste des pièces
Tige de selle suspendue Suntour	toutes les 100 heures ou une fois par an	Nettoyage complet, fixation et contrôle du film de protection de la peinture, lubrifier	Chapitre 8.6.8.3	...	OK	Lâche	Resserrer les vis, nouveau film de protection de la peinture, en cas de dommage nouvelle tige de selle selon liste des pièces
Tige de selle suspendue eightpins NGS2	20 heures	Faire l'appoint d'huile	...	Chapitre 7.4.18	OK	Manque d'huile	Faire l'appoint d'huile
	20 heures	Nettoyer le joint anti-poussière			OK	Saleté	Nettoyage
	40 heures	Nettoyer la douille de glissement			OK	Saleté	Nettoyage
	100 heures	Remplacer la douille de glissement, le joint anti-poussière et la bande de feutre			OK	Pas de remplacement	Remplacer
	200 heures	Maintenance des joints du ressort à pression de gaz			OK	Pas de maintenance	Effectuer la maintenance



Composants	Fré- quence	Description			Critères		Mesures si refusé
		Inspection	Tests	Maintenance	Accepté	Refusé	
Tige de selle suspendue eightpins H01	20 heures	Faire l'appoint d'huile	...	<u>Chapitre 7.4.18</u>	OK	Manque d'huile	Faire l'appoint d'huile
	20 heures	Nettoyer le joint anti-poussière			OK	Saleté	Nettoyage
	40 heures	Nettoyer la douille de glissement			OK	Saleté	Nettoyage
	100 heures	Remplacer la douille de glissement, le joint anti-poussière et la bande de feutre			OK	Pas de remplacement	Remplacer
	200 heures	Maintenance des joints du ressort à pression de gaz			OK	Pas de maintenance	Effectuer la maintenance
Tige de selle suspendue RockShox	50 heures	Purge	...	Voir les instructions du fabricant	OK		
	50 heures	Nettoyer	...	Voir les instructions du fabricant	OK		
	200 heures	Purge	...	Voir les instructions du fabricant	OK		
	200 heures	Maintenance complète	...	Voir les instructions du fabricant	OK		
	400 heures	Maintenance complète	...	Voir les instructions du fabricant	OK		
	600 heures	Maintenance complète	...	Voir les instructions du fabricant	OK		
Tige de selle suspendue FOX	toutes les 125 heures ou une fois par an	Maintenance complète	Voir les instructions du fabricant	Auprès du fabricant FOX	
Dispositifs de protection							
Pare-courroie ou pare-chaîne	6 mois	Fixation	Contrôler la fixation	...	OK	Lâche	Resserrer les vis
Garde-boue	6 mois	Fixation	Contrôler la fixation	...	OK	Lâche	Resserrer les vis
Couvercle du moteur	6 mois	Fixation	Contrôler la fixation	...	OK	Lâche	Resserrer les vis
Système de freinage							
Levier de frein	6 mois	Fixation	Contrôler la fixation	...	OK	Lâche	Resserrer les vis
Liquide de freinage	6 mois	Contrôler le niveau de liquide	Selon la saison	...	OK	Insuffisant	Ajouter du liquide de freinage, en cas de dommage <i>mettre le vélo électrique hors service</i> , nouveaux flexibles de freinage
Plaquettes de frein	6 mois	Plaquettes de frein, jante et disque de frein,	contrôler les dommages	...	OK	Présence de dommages	Nouvelles plaquettes de frein, jantes et disques de frein



Composants	Fré- quence	Description			Critères		Mesures si refusé
		Inspection	Tests	Maintenance	Accepté	Refusé	
Frein à rétro- pédalage – ancrage du frein	6 mois	Fixation	Contrôler la fixation	...	OK	Lâche	Resserrer les vis
Système de freinage	6 mois	Fixation	Contrôler la fixation	...	OK	Lâche	Resserrer les vis
Installation d'éclairage							
Câblage de l'éclairage	6 mois	Branchements, disposition correcte	Contrôle	...	OK	Câbles défec- tueux, pas de lumière	Nouveau câblage
Feu arrière	6 mois	Feu de position	Contrôle des fonctions	...	OK	Pas de lumière constante	Nouveau feu arrière selon liste des pièces, remplacer si néces- saire
Feu avant	6 mois	Feu de position, feu de jour	Contrôle des fonctions	...	OK	Pas de lumière constante	Nouveau feu avant selon liste des pièces, remplacer si néces- saire
Réflecteurs	6 mois	Au complet, posi- tion, fixation	Contrôle	...	OK	Nombre insuf- fisant ou dommages	Nouveaux réflecteurs
Entraînement / Changement de vitesse							
Chaîne / Cassette / Pignon / Plateau	6 mois	Contrôler les dommages	Contrôler les dommages	...	OK	Dommages	Si nécessaire fixer ou nouveau selon liste des pièces
Pare-chaîne / Protège- rayons	6 mois	Contrôler les dommages	Contrôler les dommages	...	OK	Dommages	Nouveau selon liste des pièces
Pédalier / Manivelle	6 mois	Contrôler la fixation	Contrôler la fixation	...	OK	Lâche	Resserrer les vis
Pédales	6 mois	Contrôler la fixation	Contrôler la fixation	...	OK	Lâche	Resserrer les vis
Manette de vitesse	6 mois	Contrôler la fixation	Contrôler la fixation	...	OK	Lâche	Resserrer les vis
Câbles de dérailleur	6 mois	Contrôler les dommages	Contrôler les dommages	...	OK	Lâche ou défectueux	Régler les câbles de dérailleur, si néces- saire nouveaux câbles de dérailleur
Dérailleur avant	6 mois	Contrôler les dommages	Contrôler les dommages	...	OK	Changement de vitesse impossible ou difficile	Régler
Dérailleur arrière	6 mois	Contrôler les dommages	Contrôler les dommages	...	OK	Changement de vitesse impossible ou difficile	Régler
Entraînement électrique							
Ordinateur de bord	6 mois	Contrôler les dommages	Contrôler les dommages	...	OK	Pas d'affi- chage, infor- mation manquante	Redémarrage, tester la batterie, nouveau logiciel ou nouvel ordi- nateur de bord, <i>mise hors service</i> ,
Unité de commande de l'entraîne- ment élec- trique	6 mois	Contrôlez la présence de dommages sur l'entraînement	Contrôlez la présence de dommages sur l'entraînement	...	OK	Pas de réac- tion	Redémarrage, contacter le fabricant de l'unité de commande, nouvelle unité de commande



Composants	Fré- quence	Description			Critères		Mesures si refusé
		Inspection	Tests	Maintenance	Accepté	Refusé	
Compteur de vitesse	6 mois	Étalonnage	Mesure de la vitesse	...	OK	Le vélo électrique roule 10 % trop vite / trop lentement	Mettre le vélo électrique hors service jusqu'à identification de la cause de la panne
Câblage	6 mois	Contrôle visuel	Contrôle visuel	...	OK	Défaillance dans le système, dommages, câbles pliés	Nouveau câblage
Batterie	6 mois	Contrôle initial	voir chapitre Montage	...	OK	Message d'erreur	Contacteur le fabricant de la batterie, <i>mise hors service</i> , nouvelle batterie
Logement de batterie	6 mois	Fixation, serrure, contacts	Contrôler la fixation	...	OK	Lâche, la serrure ne ferme pas, pas de contacts	Nouveau logement de batterie
Moteur	6 mois	Contrôle visuel et fixation	Contrôler la fixation	...	OK	Dommages, lâche	Resserrer le moteur, contacter le fabricant du moteur, nouveau moteur, <i>mise hors service</i> ,
Logiciel	6 mois	Consulter la version	Vérifier la version du logiciel	...	Dernière version installée	Dernière version non installée	Exécuter la mise à jour
Divers							
Porte-bagages	avant chaque trajet	Solidité	Chapitre 7.1.5	...	OK	Lâche	Bien fixé
	chaque mois	Saleté	...	Chapitre 7.3.4	OK	Saleté	Nettoyer
	6 mois	Entretien	...	Chapitre 7.4.3	OK	Non traité	Cirer
	6 mois	Contrôler la fixation et le film de protection de la peinture	Chapitre 8.5.2	...	OK	Lâche	Resserrer les vis, nouveau film de protection de la peinture
Béquille latérale	chaque mois	Saleté	...	Chapitre 7.3.4	OK	Saleté	Nettoyer
	6 mois	Entretien	...	Chapitre 7.4.5	OK	Non traité	Cirer
	6 mois	Fixation	Chapitre 7.5.15	...	OK	Lâche	Resserrer les vis
	6 mois	Stabilité	Chapitre 7.5.15	...	OK	Basculer	Modifier la hauteur de la béquille
Sonnette	avant chaque trajet	Son	Contrôle des fonctions Chapitre 7.1.10	...	OK	Pas de son, son faible, manquante	Nouvelle sonnette selon liste des pièces
Ajouts (en option)	6 mois	Fixation	Contrôler la fixation	...	OK	Lâche	Resserrer les vis



Contrôle technique, contrôle de sécurité, trajet d'essai

Composants	Description		Critères		Mesures si refusé
	Montage/Inspection	Tests	Accepté	Refusé	
Système de freinage	6 mois	Contrôle des fonctions	OK	Pas de freinage complet, distance de freinage trop importante	Localiser l'élément défectueux dans le système de freinage et corriger
Changement de vitesse avec charge de fonctionnement	6 mois	Contrôle des fonctions	OK	Problèmes lors du changement de vitesse	Régler à nouveau le changement de vitesse
Éléments de suspension (fourche, montants de suspension, tige de selle)	6 mois	Contrôle des fonctions	OK	Trop bas ou plus de suspension	Localiser l'élément défectueux et corriger
Entraînement électrique	6 mois	Contrôle des fonctions	OK	Mauvais contact, problèmes lors de la conduite, accélération	Localiser l'élément défectueux dans l'entraînement électrique et corriger
Installation d'éclairage	6 mois	Contrôle des fonctions	OK	Pas d'éclairage permanent, luminosité insuffisante	Localiser l'élément défectueux dans le système d'éclairage et corriger
Trajet d'essai	6 mois	Contrôle des fonctions	Pas de bruits suspects	Bruits suspects	Localiser la source du bruit et corriger



8.5.1 Maintenance du cadre

- 1 Contrôlez la présence de fêlures, déformations ou dommages à la peinture sur le cadre.
- ⇒ En cas de fêlures, déformations ou dommages à la peinture, mettez le vélo électrique hors service. Nouveau cadre selon liste des pièces.

8.5.1.1 Maintenance du cadre en carbone

En cas de dommages à la peinture sur un cadre en carbone, il faut distinguer entre les rayures dans la peinture et les dommages dus à des chocs (impacts).

- ▶ Demandez au client la cause du dommage.
- ▶ Examinez les dommages à la loupe pour déterminer si des fibres ont été détruites.

Dommmages à la peinture

- 1 Poncez légèrement les dommages à la peinture avec du papier de verre à grain 600.
- 2 Lissez les bords.
- 3 Appliquez une ou deux couches de peinture de réparation.

Dommmages dus aux chocs

Les dommages dus aux chocs peuvent indiquer un endommagement du matériau stratifié sous-jacent. Le cadre peut alors se briser sous une faible sollicitation.

- 1 Mettez immédiatement le vélo électrique hors service.
- 2 Envoyez le cadre à une entreprise de réparation des matériaux à base de fibres ou commandez un nouveau cadre selon la liste des pièces.

8.5.2 Contrôler le porte-bagages

Les sacoches et caisses de transport peuvent causer des rayures, fêlures et cassures sur le porte-bagages.

- 1 Contrôlez la présence de rayures, fêlures et cassures sur le porte-bagages.
- ⇒ Remplacez le porte-bagages endommagé.
- ⇒ Si le film de protection de la peinture est usé ou absent, collez un nouveau film de protection de la peinture.

8.5.3 Maintenance de l'axe avec attache rapide



ATTENTION

Risque de chute en cas d'attache rapide desserrée

Une attache rapide défectueuse ou mal montée peut se prendre dans le disque de frein et bloquer la roue. Ceci cause une chute.

- ▶ Montez le levier d'attache rapide de la roue avant sur le côté opposé au disque de frein.

Risque de chute en cas d'attache rapide défectueuse ou mal montée

Le disque de frein peut devenir très chaud lorsqu'il fonctionne. Ceci peut endommager certaines parties de l'attache rapide. L'attache rapide se desserre alors. Ceci peut causer une chute et des blessures.

- ▶ Le levier d'attache rapide de la roue avant et le disque de frein doivent se trouver chacun d'un côté.

Risque de chute en cas de mauvais réglage de la force de serrage

Une force de serrage trop élevée endommage l'attache rapide, qui perd alors sa fonction.

Une force de serrage insuffisante entraîne une mauvaise transmission de force. La fourche suspendue ou le cadre peuvent se rompre. Ceci peut causer une chute et des blessures graves.

- ▶ Ne fixez jamais une attache rapide à l'aide d'un outil (par exemple marteau ou pince).
- ▶ Utilisez uniquement un levier de serrage avec la force de serrage prescrite.

- 1 Desserrez l'attache rapide.
- 2 Fermez l'attache rapide.
- 3 Contrôlez la position et la force de serrage du levier d'attache rapide.



- ⇒ Le levier d'attache rapide est à fleur avec le boîtier inférieur.
- ⇒ La fermeture du levier d'attache rapide doit laisser une légère empreinte sur la main.



Illustration 169 : Régler la force de serrage de l'attache rapide

- 4 Si nécessaire, réglez la force de serrage du levier de serrage avec une clé Allen de 4 mm.
- 5 Contrôlez ensuite à nouveau la position et la force de serrage du levier d'attache rapide.

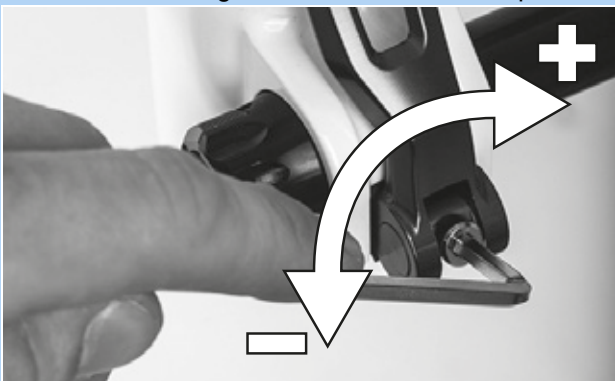


Illustration 170 : Régler la force de serrage de l'attache rapide

8.5.4 Entretien la potence

Les sollicitations peuvent desserrer des vis mal serrées. La solidité de l'assise de la potence est alors menacée. Ceci peut causer une chute et des blessures.

- Contrôlez la bonne assise du guidon et du système d'attache rapide de la potence.

8.5.5 Maintenance du moyeu de transmission

8.5.5.1 Régler le moyeu à cône

Sur les moyeux à cône, le coussinet fixé dans le corps du cône du moyeu, qui présente des surfaces de roulement des billes plus grandes, tourne autour du cône de palier intérieur situé sur l'extrémité de fourche. Le coussinet extérieur, qui tourne autour du cône de palier fixe, subit une sollicitation nettement plus homogène en raison de sa surface de contact plus importante avec les billes.

- 1 Inscrivez un petit repère rouge sur le contre-écrou.
 - 2 Tous les 1000 à 2000 km, tournez l'axe de la roue de 40° à 90°.
- ⇒ Le cône de palier subit une usure homogène.



8.5.6 Maintenance du palier de direction

- 1 Démontez la fourche.
- 2 Nettoyez le palier de direction. En cas d'encrassement important, rincez le palier avec des produits nettoyants tels que WD-40 ou Karamba.
- 3 Contrôlez la présence de dommages sur le palier de direction.
 - ⇒ Si le palier de direction est endommagé, le remplacer selon la liste des pièces.
- 4 Lubrifier les paliers de direction et les logements de palier avec une graisse très douce et hydrophobe (par exemple graisse spéciale Dura Ace de SHIMANO).
- 5 Remonter la fourche avec le palier de direction selon le mode d'emploi de la fourche.

8.5.7 Maintenance de la fourche

S'applique uniquement aux vélos électriques avec cet équipement



AVERTISSEMENT

Risque de blessure par explosion

La chambre d'air est sous pression. Lors de la maintenance du système pneumatique d'une fourche suspendue défectueuse, celle-ci peut exploser et causer des blessures graves.

- ▶ Lors du montage ou de la maintenance, portez des lunettes de protection, des gants de protection et des vêtements de sécurité.
- ▶ Purgez d'air toutes les chambres d'air. Démontez toutes les valves d'air.
- ▶ Ne procédez jamais à la maintenance ou au démontage d'une fourche suspendue si elle n'est pas entièrement détendue.



ATTENTION

Risque pour l'environnement dû aux substances toxiques

La fourche suspendue contient des lubrifiants et huiles toxiques et nuisibles à l'environnement. Si ces produits sont versés dans les canalisations ou les eaux souterraines, ces dernières sont empoisonnées.

- ▶ Éliminez les lubrifiants et huiles générés lors de la réparation dans le respect de l'environnement et conformément aux réglementations locales.

- 1 Démontez la fourche.
- 2 Contrôlez la présence de fêlures, déformations ou dommages à la peinture sur la fourche.
 - ⇒ En cas de fêlures, déformations ou dommages à la peinture, mettez le vélo électrique hors service. Nouvelle fourche selon liste des pièces.
- 3 Nettoyez les côtés intérieur et extérieur.
- 4 Lubrifiez la fourche.
- 5 Montez la fourche.



8.5.7.1 Maintenance de la fourche suspendue en carbone

- 1 Démontez la fourche.
- 2 Contrôlez la présence de fêlures, déformations ou dommages à la peinture sur la fourche.
- 3 En cas de dommages à la peinture sur une fourche suspendue en carbone, il faut distinguer entre les rayures dans la peinture et les dommages dus à des chocs (impacts).
 - ▶ Demandez au client la cause du dommage.
 - ▶ Examinez les dommages à la loupe pour déterminer si des fibres ont été détruites.

Dommmages à la peinture

- 1 Poncez légèrement les dommages à la peinture avec du papier de verre à grain 600.
- 2 Lissez les bords.
- 3 Appliquez une ou deux couches de peinture de réparation.

Dommmages dus aux chocs

Les dommages dus aux chocs peuvent indiquer un endommagement du matériau stratifié sous-jacent. La fourche peut alors se briser sous une faible sollicitation.

- ▶ Mettez immédiatement le vélo électrique hors service. Nouvelle fourche selon liste des pièces.
- ⇒ La fourche présente ne doit présenter aucun défaut.
- 4 Nettoyez les côtés intérieur et extérieur.
 - 5 Lubrifiez la fourche.
 - 6 Montez la fourche.

8.5.7.2 Maintenance de la fourche suspendue

- 1 Démontez la fourche.
- 2 Contrôlez la présence de fêlures, déformations ou dommages à la peinture sur la fourche.
 - ⇒ En cas de fêlures, déformations ou dommages à la peinture, mettez le vélo électrique hors service. Nouvelle fourche selon liste des pièces.
- 3 Démontez la fourche suspendue.
- 4 Lubrifiez les joints anti-poussière et les douilles de glissement.
- 5 Contrôlez les couples de serrage.
- 6 Nettoyez les côtés intérieur et extérieur.
- 7 Lubrifiez la fourche.
- 8 Montez la fourche.
- 9 Réglez la fourche suspendue (voir le chapitre 6.3.14).



8.5.8 Maintenance de la tige de selle



Risque d'intoxication par de l'huile lubrifiante

L'huile lubrifiante de la tige de selle eightpins est toxique en cas de contact ou d'inhalation.

- ▶ Portez toujours des lunettes de protection et des gants en nitrile lors de la manipulation d'huile lubrifiante.
- ▶ Lubrifiez la tige de selle uniquement à l'air libre ou dans un local très bien ventilé.
- ▶ Évitez le contact entre la peau et l'huile lubrifiante. Portez des gants de protection en nitrile lors de la lubrification, du nettoyage et de la maintenance.
- ▶ Placez un bac de collecte d'huile sous la zone de maintenance de la tige de selle.

- 1 Tirez la tige de selle hors du cadre.
- 2 Nettoyez l'intérieur et l'extérieur de la tige de selle.
- 3 Contrôlez la présence de rayures, fêlures et cassures sur la tige de selle.
 - ⇒ Si la tige de selle est endommagée, remplacez-la selon la liste des pièces.
 - ⇒ Si le film de protection de la peinture est usé ou absent, collez un nouveau film de protection de la peinture.
- 4 Montez la tige de selle selon la hauteur indiquée dans le passeport du vélo électrique.

8.5.8.1 Maintenance de la tige de selle en carbone

S'applique uniquement aux vélos électriques avec cet équipement

En cas de dommages à la peinture sur une tige de selle en carbone, il faut distinguer entre les rayures dans la peinture et les dommages dus à des chocs (impacts).

- ▶ Demandez au client la cause du dommage.
- ▶ Examinez les dommages à la loupe pour déterminer si des fibres ont été détruites.

Dommmages à la peinture

- 1 Poncez légèrement les dommages à la peinture avec du papier de verre à grain 600.
- 2 Lissez les bords.
- 3 Appliquez une ou deux couches de peinture de réparation.

Dommmages dus aux chocs

Les dommages dus aux chocs peuvent indiquer un endommagement du matériau stratifié sous-jacent. La tige de selle en carbone peut alors se briser sous une faible sollicitation.

- 1 Mettez immédiatement le vélo électrique hors service.
- 2 Nouvelle tige de selle en carbone selon liste des pièces.



8.5.8.2 Tige de selle suspendue by.schulz

S'applique uniquement aux vélos électriques avec cet équipement

- 1 Tirez la tige de selle hors du cadre.
- 2 Retirez l'enveloppe de protection et de sécurité.
- 3 Nettoyez l'intérieur et l'extérieur de la tige de selle.
- 4 Contrôlez la présence de rayures, fêlures et cassures sur a tige de selle.
 - ⇒ Si la tige de selle est endommagée, remplacez-la selon la liste des pièces.
 - ⇒ Si le film de protection de la peinture est usé ou absent, collez un nouveau film de protection de la peinture.
- 5 Lubrifiez les vis de la suspension parallèle.
- 6 Remontez la tige de selle selon la hauteur indiquée dans le passeport du vélo électrique. Contrôlez le couple de serrage de toutes les vis.

<input type="checkbox"/>	Couples de serrage G1 Vis de serrage de la selle M8 Vis de fixation sans tête M5	20-24 Nm 3 Nm
--------------------------	---	------------------

<input type="checkbox"/>	Couple de serrage G2 Vis de serrage de la selle M6 Vis de fixation sans tête M5	12-14 Nm 3 Nm
--------------------------	--	------------------

- 7 Montez l'enveloppe de protection et de sécurité.

8.5.8.3 Tige de selle suspendue Suntour

S'applique uniquement aux vélos électriques avec cet équipement

- 1 Tirez la tige de selle hors du cadre.
- 2 Retirez l'enveloppe de protection et de sécurité.
- 3 Contrôlez la présence de rayures, fêlures et cassures sur a tige de selle.
 - ⇒ Si la tige de selle est endommagée, remplacez-la selon la liste des pièces.
 - ⇒ Si le film de protection de la peinture est usé ou absent, collez un nouveau film de protection de la peinture.
- 4 Desserrez le dispositif de réglage de la prétension et retirez le ressort en acier.
- 5 Nettoyez la tige de selle par l'intérieur et par l'extérieur.
- 6 Graissez la tige de selle par l'intérieur avec de la graisse SR SUNTOUR N° 9170.
- 7 Lubrifiez le rouleau de pression avec de l'huile pour chaîne de vélo.
 - ▶ Lubrifiez les articulations de la suspension parallèle avec de l'huile pour chaîne de vélo.



Illustration 171 : Points de lubrification de la tige de selle suspendue SR Suntour

- 8 Remontez la tige de selle selon la hauteur indiquée dans le passeport du vélo électrique.
- 9 Contrôlez le couple de serrage de toutes les vis.

<input type="checkbox"/>	Couples de serrage Vis de serrage de la selle Vis de fixation sans tête M5	15-18 Nm 3 Nm
--------------------------	---	------------------

- 10 Montez l'enveloppe de protection et de sécurité.



8.5.8.4 Tige de selle eightpins NGS2

S'applique uniquement aux vélos électriques avec cet équipement

Démonter la tige de selle

- 1 À l'aide d'une clé Allen 2,5 mm, tournez le mécanisme de réglage de la hauteur de 45° dans le sens inverse des aiguilles d'une montre pour le placer en « position ouverte ».



Illustration 172 : Placer le mécanisme de réglage de la hauteur en « position ouverte »

- 2 Actionnez le levier de commande. Tirez simultanément la tige de selle vers le haut et retirez-la complètement.



Illustration 173 : Retirer la tige de selle

- 3 Actionnez le levier de commande. Maintenez la pince du câble et tirez-la ou basculez-la vers l'avant. Tirez l'enveloppe externe hors de la télécommande de la tige de selle.



Illustration 174 : Démontez la cartouche

- 4 Desserrez l'axe Postpin avec une clé Allen de 5 mm et retirez-le.



Illustration 175 : Desserrez l'axe Postpin

- 5 Retirez la cartouche au niveau de la tige du piston tout en enfonçant l'enveloppe extérieure dans le cadre.

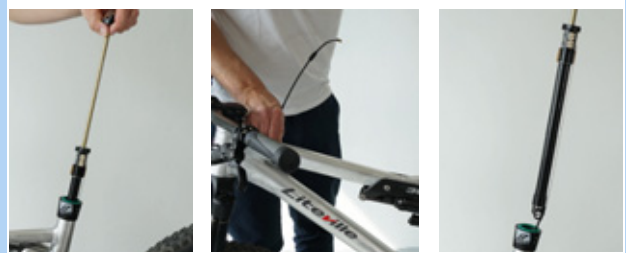


Illustration 176 : Retirer la cartouche

- 6 Maintenez la cartouche à la main à hauteur du mécanisme et tirez le câble avec l'autre main droit vers le bas.
- 7 Avec le pouce, actionnez le curseur blanc du mécanisme d'enclenchement.
- 8 Avec l'autre main, tirez le câble prudemment vers le haut et décrochez-le.

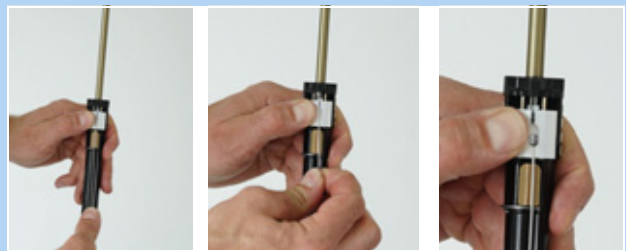


Illustration 177 : Décrocher le câble

Remarque

- Ne tirez jamais le câble de biais vers l'avant.

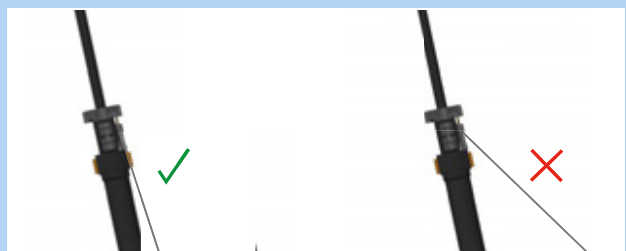


Illustration 178 : Position du câble



- 9 Tirez le capuchon d'extrémité de l'enveloppe externe hors du contre-support au niveau de l'interface Postpin de la tige de selle.

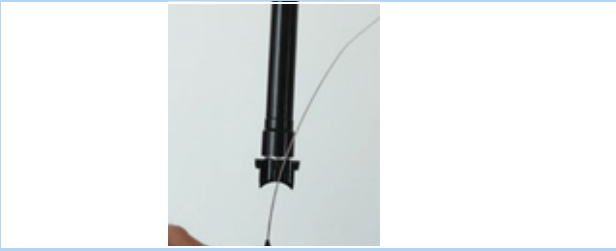


Illustration 179 : Retirer le capuchon d'extrémité

Démonter l'enveloppe extérieure et la douille de glissement

- 1 Dévissez la vis de fixation de l'enveloppe extérieure avec une clé Allen de 3 mm.
- 2 Tirez l'enveloppe extérieure à la main vers le haut.
- 3 Retirez le tube de la douille de glissement hors du tube de selle.



Illustration 180 : Démonter l'enveloppe extérieure et la douille de glissement

Maintenance de l'enveloppe extérieure

- 1 Retirez la rondelle élastique ou l'anneau d'étanchéité extérieur.



Illustration 181 : Rondelle élastique retirée

- 2 Retirez prudemment le joint anti-poussière de la rainure.



Illustration 182 : Retirer le joint anti-poussière

- 3 Avec un petit objet pointu, trouvez l'extrémité de l'anneau de feutre et levez-le.
- 4 Tirez prudemment l'anneau de feutre.
- 5 Retirez l'anneau de feutre.
- 6 Nettoyez ou remplacez l'anneau de feutre.



Illustration 183 : Retirer l'anneau de feutre

- 7 Nettoyez l'enveloppe extérieure par l'intérieur à l'aide d'un chiffon.

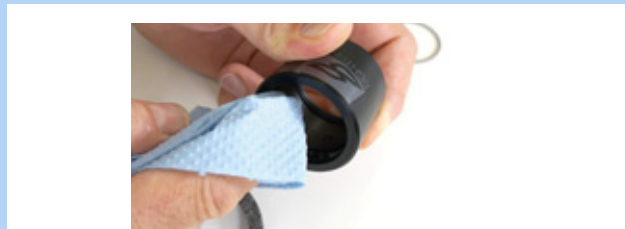


Illustration 184 : Nettoyer l'enveloppe extérieure



- 8 Insérez à nouveau prudemment l'anneau de feutre sec avec une extrémité dans la rainure prévue.
- 9 Roulez l'anneau de feutre dans l'enveloppe extérieure de manière à ce qu'il soit placé sur la rainure.
- 10 Enfoncez prudemment à la main l'anneau de feutre dans la rainure. Veillez à ce que les deux extrémités soient entièrement enfoncées bord à bord sans se chevaucher ni se tordre.



Illustration 185 : Insérer l'anneau de feutre

- 11 Insérez le joint anti-poussière nettoyé ou un nouveau joint anti-poussière dans la rainure supérieure.
- 12 Serrez la rondelle élastique au-dessus du joint anti-poussière.

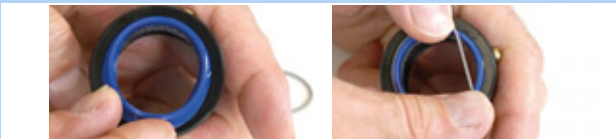


Illustration 186 : Insérer et fixer le joint anti-poussière

Nettoyer la douille de glissement

- 1 Nettoyez prudemment le tube de la douille de glissement à l'aide d'un chiffon humide.

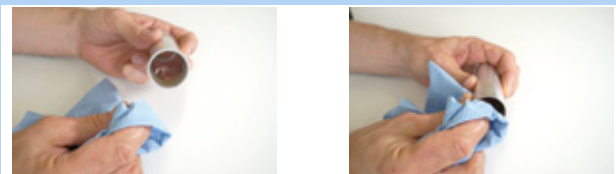


Illustration 187 : Nettoyer le tube de la douille de glissement

Remarque

- N'écrasez pas le tube. Les parois du tube de la douille de glissement sont très fines.

Augmenter la pression d'air

- 1 Retirez le capuchon de valve à l'aide d'une clé Allen de 3 mm.



Illustration 188 : Retirer le capuchon de valve

- 2 Vissez l'adaptateur de valve par dessous dans l'interface de montage.



Illustration 189 : Visser l'adaptateur de valve

- 3 À l'aide d'une pompe de compression, pompez de l'air dans la cartouche jusqu'à atteindre 24 bar.



Illustration 190 : Pomper de l'air dans la cartouche

Remarque

Le vissage de l'adaptateur de valve n'entraîne pas l'ouverture de la valve. Aucune pression n'est affichée. La pression n'est affichée que lors du pompage.

- 4 Dévissez la pompe et l'adaptateur de valve.



- 5 Revissez le couvercle de valve avec une clé Allen 3 mm et serrez-le à 5 Nm max.



Illustration 191 : Fixer le couvercle de valve de la cartouche

Remarque

- ▶ Sans couvercle de valve, la cartouche n'est pas étanche.

Régler l'accouplement à glissement

- 1 Retirez le capuchon de valve à l'aide d'une clé Allen de 3 mm.



Illustration 192 : Retirer le capuchon de valve

- 2 À l'aide d'une clé à fourche de 24 mm, fixez l'interface de montage pour l'empêcher de tourner.



Illustration 193 : Empêcher l'interface de montage de tourner

- 3 À l'aide d'une clé dynamométrique et d'un embout Allen de 6 mm avec longueur de tige d'au moins 25 mm, régler le couple de serrage sur 18 Nm. La rotation s'effectue dans le sens des aiguilles d'une montre.



Illustration 194 : Régler dans le sens des aiguilles d'une montre

- 4 Vissez le couvercle de valve avec une clé Allen 3 mm et serrez-le à 5 Nm max.



Illustration 195 : Fixer le couvercle de valve de la cartouche

Remarque

- ▶ Sans couvercle de valve, la cartouche n'est pas étanche.



Monter l'enveloppe extérieure et la douille de glissement

- 1 Enfoncez prudemment le tube de la douille de glissement dans le tube de selle.
- 2 Poussez l'enveloppe extérieure vers le bas à la main.
- 3 Serrez la vis de fixation de l'enveloppe extérieure avec une clé Allen de 3 mm.



Illustration 196 : Monter la douille de glissement et l'enveloppe extérieure

Monter la tige de selle

- 1 Accrochez le capuchon d'extrémité de l'enveloppe extérieure dans le contre-support sur l'interface de cadre de la tige de selle.



Illustration 197 : Accrocher le capuchon d'extrémité

- 2 Poussez le curseur blanc vers le bas avec les deux pouces et maintenez-le avec un pouce.



Illustration 198 : Pousser le curseur blanc vers le bas

- 3 Accrochez le câble Bowden avec le raccord fileté dans le support pour le câble Bowden.



Illustration 199 : Câble Bowden correct et incorrect

Remarque

- Ne tirez jamais le câble Bowden de biais vers l'avant.
- 4 Enfoncez prudemment la cartouche dans le tube de selle. Pour vous aider, tirez le câble Bowden hors du cadre.



Illustration 200 : Fixer le couvercle de valve de la cartouche

Remarque

- Avant de poursuivre le montage, veillez à ce que le câble Bowden soit acheminé au milieu du guidage longitudinal. Si le Câble Bowden est à côté du guidage, il sera coincé par le tube.
- 5 Observez à travers le trou de l'interface Postpin du cadre. Poussez la cartouche vers le bas jusqu'à ce que l'interface de montage Postpin de la tige de selle atteigne l'interface Postpin du cadre.
 - 6 Si nécessaire, tournez légèrement la tige de selle et redressez-la pour pouvoir introduire l'axe Postpin.



Illustration 201 : Fixer le couvercle de valve de la cartouche

- 7 Vissez l'axe Postpin avec une clé Allen de 5 mm et serrez-le légèrement.
- 8 Serrez l'axe Postpin à 8 Nm à l'aide de la clé dynamométrique.

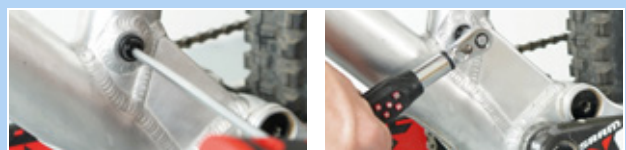


Illustration 202 : Fixer l'axe Postpin



- 9 Insérez prudemment le tube de la douille de glissement dans le tube de selle.



Illustration 203 : Insérer le tube de la douille de glissement dans le tube de selle

- 10 Placez l'enveloppe extérieure sur le tube de selle et poussez-la vers le bas.



Illustration 204 : Placer l'enveloppe extérieure

- 11 Faites tourner l'enveloppe extérieure pour la redresser de manière à ce que le trou de montage de l'enveloppe extérieure soit en face du trou de fixation sur le cadre.
- 12 Vissez la vis de montage M5 de l'enveloppe extérieure dans l'enveloppe extérieure à l'aide d'une clé Allen de 3 mm.
- 13 Serrez légèrement la vis à 0,5 Nm maximum.

⇒ La vis doit pouvoir se visser facilement et sans résistance dans l'enveloppe extérieure. Si ce n'est pas le cas, le perçage dans le cadre n'est pas en face du trou de montage de l'enveloppe extérieure. Tournez l'enveloppe extérieure dans la bonne position.



Illustration 205 : Fixer l'enveloppe extérieure

- 14 Introduisez la pince de réglage en hauteur dans le tube de selle.

⇒ Les deux guidages de la pince de réglage en hauteur sont situés dans les rainures de guidage longitudinal sur le côté intérieur de la tige de selle.

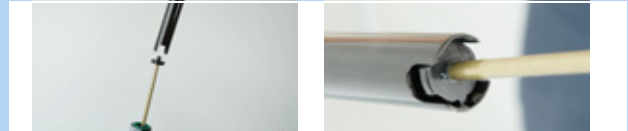


Illustration 206 : Introduire la pince de réglage en hauteur

- 15 Enfoncez la tige de selle prudemment vers le bas et introduisez-la dans le joint anti-poussière.

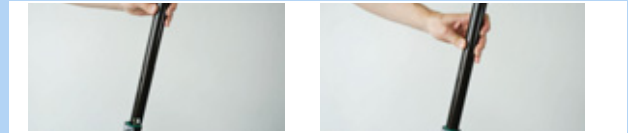


Illustration 207 : Enfoncez la tige de selle vers le bas

Remarque

- Ne laissez jamais le tube de la tige de selle entrer en collision avec la tige du piston. Il existe un risque de rayure et d'endommagement de la tige du piston. Ceci entraîne une perte d'air.

- 16 Actionnez le levier de commande et poussez la tige de selle vers le bas jusqu'à la hauteur indiquée dans le passeport du vélo électrique.



Illustration 208 : Régler la hauteur de la tige de selle

- 17 Tournez le mécanisme de réglage de la hauteur de 45° dans le sens des aiguilles d'une montre pour le placer en « position ouverte ».



Illustration 209 : Fermer le réglage de la hauteur



8.5.8.5 Tige de selle eightpins H01

S'applique uniquement aux vélos électriques avec cet équipement

Démonter la tige de selle

- 1 Dévissez l'axe Postpin à l'aide d'une clé Allen de 5 mm.

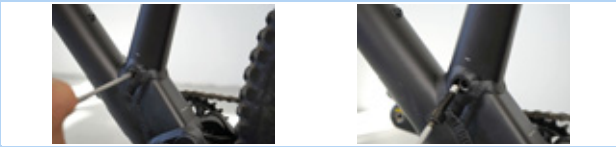


Illustration 210 : Desserrer la tige de selle

- ▶ Décrochez le câble Bowden sur la télécommande On-bar-remote de la tige de selle.
- ▶ En cas de télécommande Under-bar-remote, détachez le levier de commande du guidon. Actionnez le levier de commande. Maintenez la pince du câble et tirez-la ou basculez-la vers l'avant.



Illustration 211 : Détacher la télécommande

- 2 Tirez la tige de selle lentement hors du cadre.



Illustration 212 : Retirer la tige de selle

- 3 Retirez le capuchon d'extrémité spécial pour l'enveloppe extérieure hors du support.
- 4 Décrochez la tête du câble du support du levier d'actionnement hydraulique.
- 5 Le cas échéant, actionnez le levier à la main pour obtenir plus de place pour décrocher le câble.



Illustration 213 : Retirer le câble Bowden

Démonter l'enveloppe extérieure et la douille de glissement

- 1 Dévissez la vis de fixation de l'enveloppe extérieure avec une clé Allen de 3 mm.
- 2 Tirez l'enveloppe extérieure à la main vers le haut.
- 3 Retirez le tube de la douille de glissement hors du tube de selle.



Illustration 214 : Démonter l'enveloppe extérieure et la douille de glissement

Maintenance de l'enveloppe extérieure

- 1 Poussez le joint anti-poussière bleu en direction du bord.
- 2 Retirez le joint à lèvres.



Illustration 215 : Retirer le joint à lèvres

- 3 Retirez la rondelle élastique ou l'anneau d'étanchéité extérieur.



Illustration 216 : Rondelle élastique retirée



- 4** Retirez prudemment le joint anti-poussière de la rainure.



Illustration 217 : Retirer le joint anti-poussière

- 5** Avec un petit objet pointu, trouvez l'extrémité de l'anneau de feutre et levez-le.
6 Tirez prudemment l'anneau de feutre.
7 Retirez l'anneau de feutre.
8 Nettoyez ou remplacez l'anneau de feutre.



Illustration 218 : Retirer l'anneau de feutre

- 9** Nettoyez l'enveloppe extérieure par l'intérieur à l'aide d'un chiffon.



Illustration 219 : Nettoyer l'enveloppe extérieure

- 10** Insérez à nouveau prudemment l'anneau de feutre sec avec une extrémité dans la rainure prévue.
11 Roulez l'anneau de feutre dans l'enveloppe extérieure de manière à ce qu'il soit placé sur la rainure.
12 Enfoncez prudemment à la main l'anneau de feutre dans la rainure. Veillez à ce que les deux extrémités soient entièrement enfoncées bord à bord sans se chevaucher ni se tordre.



Illustration 220 : Insérer l'anneau de feutre

- 13** Insérez le joint anti-poussière nettoyé ou un nouveau joint anti-poussière dans la rainure supérieure.

- 14** Serrez la rondelle élastique au-dessus du joint anti-poussière.

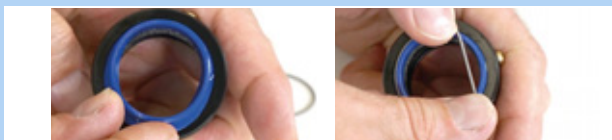


Illustration 221 : Insérer et fixer le joint anti-poussière



Nettoyer la douille de glissement

- 1 Nettoyez prudemment le tube de la douille de glissement à l'aide d'un chiffon humide.

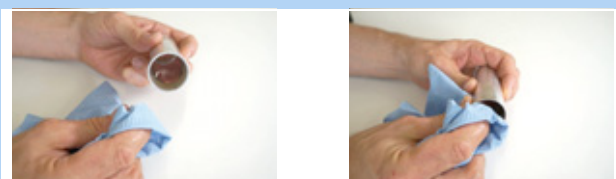


Illustration 222 : Nettoyer le tube de la douille de glissement

Remarque

- N'écrasez pas le tube. Les parois du tube de la douille de glissement sont très fines.

Nettoyer et lubrifier les rainures de guidage

- 1 Poussez le levier de commande de réglage de la hauteur vers l'avant.



Illustration 223 : Ouvrir le réglage de la hauteur

- 2 Écartez la tige de selle à la main jusqu'à la butée.

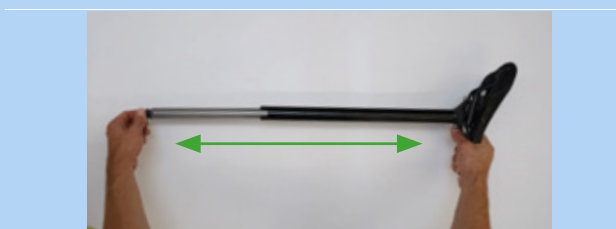


Illustration 224 : Écarter la tige de selle

- 3 Nettoyez les rainures de guidage longitudinales de la tige de selle avec un chiffon humide.



Illustration 225 : Nettoyer la rainure de guidage longitudinale

- 4 Appliquez de la graisse dans la rainure de guidage longitudinale et sur les deux arêtes.



Illustration 226 : Appliquer de la graisse

- 5 Repliez la tige de selle sur elle-même.

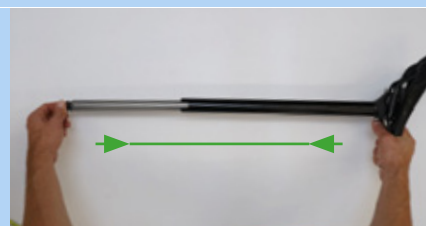


Illustration 227 : Replier la tige de selle sur elle-même

- 6 Poussez le levier de commande de réglage de la hauteur vers l'arrière.



Illustration 228 : Fermer le réglage de la hauteur



Monter l'enveloppe extérieure et la douille de glissement

- 1 Enfoncez prudemment le tube de la douille de glissement dans le tube de selle.
- 2 Poussez l'enveloppe extérieure vers le bas à la main.
- 3 Serrez la vis de fixation de l'enveloppe extérieure avec une clé Allen de 3 mm.



Illustration 229 : Monter la douille de glissement et l'enveloppe extérieure

Monter la tige de selle

- 1 Accrochez la tête du câble dans le support du levier d'actionnement hydraulique.
- 2 Enfoncez le capuchon d'extrémité pour l'enveloppe extérieure dans le dispositif de maintien sur l'interface de montage.
- 3 Enfoncez la tige de selle avec précaution dans le cadre. Veillez à ne pas endommager le joint anti-poussière et la douille de glissement.



Illustration 230 : Accrocher et enfoncer la tige de selle

- 4 Pendant l'introduction, maintenez le câble Bowden en tension sur le guidon. Tirez l'extrémité du câble Bowden avec précaution hors du cadre de manière à ce que la tige de selle glisse librement vers le bas.



Illustration 231 : Accrocher le capuchon d'extrémité

- 5 Observez à travers le trou de l'interface Postpin du cadre. Poussez la tige de selle vers le bas jusqu'à ce que l'interface de montage Postpin de la tige de selle atteigne l'interface Postpin du cadre.



Illustration 232 : Trou de l'interface Postpin

- 6 Si nécessaire, tournez légèrement la tige de selle et redressez-la pour pouvoir introduire l'axe Postpin.
- 7 Vissez l'axe Postpin avec une clé Allen de 5 mm et serrez-le légèrement.
- 8 Orientez la selle.
- 9 Serrez l'axe Postpin à 8 Nm à l'aide de la clé dynamométrique.

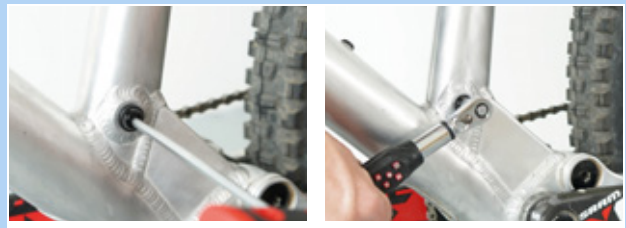


Illustration 233 : Visser la tige de selle



8.5.9 Amortisseur arrière

S'applique uniquement aux vélos électriques avec cet équipement

AVERTISSEMENT

Risque de blessure par explosion

La chambre d'air est sous pression. Lors de la maintenance du système pneumatique d'un amortisseur arrière, celui-ci peut exploser et causer des blessures graves.

- ▶ Lors du montage ou de la maintenance, portez des lunettes de protection, des gants de protection et des vêtements de sécurité.
- ▶ Purgez d'air toutes les chambres d'air. Démontez toutes les valves d'air.
- ▶ Ne procédez jamais à la maintenance ou au démontage d'un amortisseur arrière s'il n'est pas entièrement détendu.

Intoxication par l'huile de suspension

L'huile de suspension irrite les voies respiratoire, entraîne des mutations des cellules germinales et la stérilité, cause le cancer et est toxique au toucher.

- ▶ Toujours porter des lunettes de protection et des gants en nitrile lors de la manipulation d'huile de suspension.
- ▶ Ne jamais procéder à une maintenance pendant la grossesse.
- ▶ Placez un bac de collecte d'huile sous la zone de maintenance de l'amortisseur arrière.

Risque d'intoxication par de l'huile lubrifiante

L'huile lubrifiante de la tige de selle eightpins est toxique en cas de contact ou d'inhalation.

- ▶ Portez toujours des lunettes de protection et des gants en nitrile lors de la manipulation d'huile lubrifiante.
- ▶ Lubrifiez la tige de selle uniquement à l'air libre ou dans un local très bien ventilé.
- ▶ Évitez le contact entre la peau et l'huile lubrifiante. Portez des gants de protection en nitrile lors de la lubrification, du nettoyage et de la maintenance.
- ▶ Placez un bac de collecte d'huile sous la zone de maintenance de la tige de selle.

ATTENTION

Risque pour l'environnement dû aux substances toxiques

L'amortisseur arrière contient des lubrifiants et huiles toxiques et nuisibles à l'environnement. Si ces produits sont versés dans les canalisations ou les eaux souterraines, ces dernières sont empoisonnées.

- ▶ Éliminez les lubrifiants et huiles générés lors de la réparation dans le respect de l'environnement et conformément aux réglementations locales.

- 1 Démontez l'amortisseur arrière.
- 2 Inspectez et nettoyez les côtés intérieur et extérieur.
- 3 Révissez les suspensions pneumatiques.
- 4 Remplacez les joints d'air sur les suspensions pneumatiques.
- 5 Changez l'huile.
- 6 Remplacez les joints anti-poussière.



8.5.9.1 Maintenance spécifique des pièces FOX

La maintenance des fourches suspendues, amortisseurs arrière et tiges de selle suspendues FOX doit être effectuée par le service après-vente FOX.

- ▶ Lors de la maintenance, une inspection complète intérieure et extérieure est effectuée.
- ▶ Tous les amortisseurs sont révisés.
- ▶ Sur les fourches suspendues pneumatiques, les joints d'air sont remplacés.
- ▶ Les suspensions pneumatiques sont révisées.
- ▶ L'huile est changée.
- ▶ Les joints anti-poussière sont remplacés.

Plus d'informations à l'adresse :

www.foxracingshox.de/service

9 Recherche des erreurs, correction des pannes et réparation

9.1 Recherche des erreurs et correction des pannes

Les composants du système d'entraînement sont contrôlés automatiquement en continu. Si une erreur est détectée, un message d'erreur s'affiche à l'écran. En fonction du type d'erreur, le système d'entraînement peut s'arrêter automatiquement.

9.1.1 Le système d'entraînement ou l'écran ne démarrent pas

Si l'écran ou le système d'entraînement ne démarrent pas, procéder comme suit :

- 1 Contrôlez que la batterie est allumée. Si ce n'est pas le cas, allumez la batterie.
- ⇒ Si les LED de l'affichage du niveau de charge ne s'allument pas, contactez un revendeur spécialisé.
- 2 Si les LED de l'affichage du niveau de charge s'allument mais que le système d'entraînement ne démarre pas, retirez la batterie.
- 3 Insérez la batterie.
- 4 Démarrez le système d'entraînement.
- 5 Si le système d'entraînement ne démarre pas, retirez la batterie.
- 6 Nettoyez tous les contacts avec un chiffon doux.
- 7 Insérez la batterie.
- 8 Démarrez le système d'entraînement.
- 9 Si le système d'entraînement ne démarre pas, retirez la batterie.
- 10 Chargez entièrement la batterie.
- 11 Insérez la batterie.
- 12 Démarrez le système d'entraînement.
- 13 Si le système d'entraînement ne démarre pas, appuyez sur la **touche Marche/Arrêt (batterie)** pendant au moins 8 secondes.
- 14 Si le système d'entraînement ne démarre pas après environ 6 secondes, appuyez sur la **touche Marche/Arrêt (batterie)** pendant au moins 2 secondes.

- 15 Si le système d'entraînement ne démarre toujours pas, contactez le revendeur spécialisé.

9.1.2 Réinitialiser le dérailleur arrière

Pour protéger le système, la fonction de protection du dérailleur arrière se déclenche immédiatement si le vélo subit un choc important, par exemple lors d'une chute. La connexion entre le moteur et l'articulation est immédiatement interrompue, de sorte que le dérailleur arrière perd sa fonctionnalité.

L'activation de la fonction RÉINITIALISE DÉR ARR rétablit la connexion entre le moteur et l'articulation et réinitialise la fonctionnalité du dérailleur arrière.

✓ Le *menu de réglage* est ouvert.

► Appuyez plusieurs fois brièvement sur la **touche (écran)** ou sur le **commutateur A (à gauche)** jusqu'à ce que RÉINITIALISE DÉR ARR s'affiche.

► Appuyez sur la **touche (écran)** ou sur le **commutateur A (à gauche)**.

⇒ Deux choix sont disponibles :

Affichage	Fonction
OK	La réinitialisation du dérailleur arrière est exécutée
ANNULER	Retour au menu principal

Tableau 60 : Possibilités de modification de réinitialisation du dérailleur arrière

► Appuyez brièvement sur le **commutateur Y (à gauche)** ou sur le **commutateur X (à gauche)** jusqu'à ce que la fonction souhaitée soit sélectionnée.

► Appuyez sur la **touche (écran)** ou sur le **commutateur A (à gauche)**.

⇒ L'écran revient à l'écran de départ.

► Tournez la manivelle.

⇒ La connexion entre le moteur et l'articulation est rétablie.

9.1.3 Messages d'avertissement et LED

Tous les messages d'avertissement ainsi que la signification des LED sont expliqués au Chapitre 6.2.

9.2 Fonction d'assistance

Symptôme	Cause / Possibilité	Mesure à prendre
Aucune assistance n'est fournie.	La batterie est-elle suffisamment chargée ?	<ol style="list-style-type: none"> 1 Contrôler le niveau de charge de la batterie. 2 Si la batterie est presque vide, rechargez-la.
	Vous montez de longues côtes par temps chaud ou effectuez de longs trajets avec une lourde charge ? La batterie est peut-être trop chaude.	<ol style="list-style-type: none"> 1 Arrêtez le système d'entraînement. 2 Patientez un moment puis essayez à nouveau.
	L'unité d'entraînement (DU-E6100/DU-E6110), l'ordinateur de bord (SC-E6100) ou le commutateur d'assistance (SW-E6010/SW-E7000) sont peut-être mal connectés, ou un ou plusieurs d'entre eux présentent peut-être un problème.	► Contactez le revendeur spécialisé.
	La vitesse est-elle trop élevée ?	<ol style="list-style-type: none"> 1 Contrôlez les affichages à l'écran. 2 L'assistance électrique ne fonctionne que jusqu'à une vitesse maximale de 25 km/h. Il ne s'agit pas d'un dysfonctionnement.
Aucune assistance n'est fournie.	Pédalez-vous ?	► Le vélo électrique n'est pas une moto. Appuyez sur les pédales.
	Le mode d'assistance est-il réglé sur [OFF] ?	<ol style="list-style-type: none"> 1 Réglez le mode d'assistance sur un autre niveau d'assistance que [OFF]. 2 Si le système ne fournit pas d'assistance, contactez le revendeur spécialisé.
	Le système est-il démarré ?	► Appuyez sur la touche Marche/Arrêt pour le démarrer.
La distance parcourue avec assistance est trop courte.	En fonction des conditions de la chaussée, de la vitesse sélectionnée et du temps d'utilisation total de l'éclairage, la distance parcourue peut être réduite.	<ol style="list-style-type: none"> 1 Contrôler le niveau de charge de la batterie. 2 Si la batterie est presque vide, rechargez-la.
	Les propriétés de la batterie se dégradent en hiver.	Il ne s'agit pas d'un dysfonctionnement.
	La batterie est une pièce d'usure. Des chargements répétés et des temps d'utilisation prolongés entraînent une dégradation de la batterie (perte de puissance).	► Si la distance que vous pouvez parcourir avec un chargement simple est très courte, remplacez la batterie par une batterie neuve.
	La batterie est-elle entièrement chargée ?	► Si la distance totale que vous pouvez parcourir avec une batterie entièrement chargée a diminué, il est possible que la batterie soit affectée. Remplacez la batterie par une batterie neuve.

Tableau 61 : Correction des erreurs du niveau d'assistance

Symptôme	Cause / Possibilité	Mesure à prendre
Il est difficile d'appuyer sur les pédales.	Les pneus sont-ils gonflés à une pression suffisante ?	► Gonflez les pneus.
	Le mode d'assistance est-il réglé sur OFF ?	1 Sélectionnez le mode d'assistance [BOOST]. 2 Si le système ne fournit pas d'assistance, contactez le revendeur spécialisé.
	Le chargement de la batterie est peut-être faible.	1 Contrôlez le niveau d'assistance sélectionné et le niveau de charge de la batterie. 2 Si les deux sont corrects et qu'aucune assistance n'est fournie, contactez le revendeur spécialisé.
	Avez-vous démarré le système avec votre pied sur la pédale ?	1 Démarrez à nouveau le système sans exercer de pression sur la pédale. 2 Si le système ne fournit pas d'assistance, contactez le revendeur spécialisé.

Tableau 61 : Correction des erreurs du niveau d'assistance

9.3 Batterie

Symptôme	Cause / Possibilité	Mesure à prendre
La batterie perd sa charge très rapidement.	La batterie a peut-être atteint la fin de sa durée de vie.	► Remplacez la batterie par une batterie neuve.
Les cinq indicateurs de niveau de charge sont allumés en permanence.	La version du firmware de l'unité d'entraînement est peut-être obsolète.	► Contactez le revendeur spécialisé.
La batterie ne peut pas être rechargée.	La fiche secteur du chargeur est-elle bien insérée dans la prise ?	1 Retirez la fiche secteur du chargeur. Insérez à nouveau la fiche secteur. 2 Répétez le processus de chargement. 3 Si le système ne fournit pas d'assistance, contactez le revendeur spécialisé.
	La fiche de chargement du chargeur est-elle bien insérée dans la batterie ?	1 Retirez la fiche de chargement du chargeur. Rebranchez la fiche de chargement. 2 Répétez le processus de chargement. 3 Si le système ne fournit pas d'assistance, contactez le revendeur spécialisé.
	L'adaptateur est-il solidement connecté à la fiche de chargement ou à la prise de chargement de la batterie ?	1 Connectez l'adaptateur solidement à la fiche de chargement ou à la prise de chargement de la batterie. 2 Démarrez le chargement. 3 Si la batterie ne charge toujours pas, contactez le revendeur spécialisé.
	La borne de raccordement pour le chargeur, l'adaptateur de chargement ou la batterie est-elle encrassée ?	1 Pour le nettoyage, essuyez les bornes de connexion avec un chiffon sec. 2 Démarrez le chargement. 3 Si la batterie ne charge toujours pas, contactez le revendeur spécialisé.
La batterie ne lance pas le chargement lorsque le chargeur est connecté.	La batterie a peut-être atteint la fin de sa durée de vie.	► Remplacez la batterie par une batterie neuve.

Tableau 62 : Correction des erreurs de batterie

Symptôme	Cause / Possibilité	Mesure à prendre
La batterie et le chargeur deviennent brûlants.	La température de la batterie ou du chargeur dépasse peut-être la plage de température de service.	<ol style="list-style-type: none"> 1 Interrompez le chargement. 2 Patientez un moment. 3 Démarrez le chargement. 4 Si la batterie est trop chaude pour être touchée, ceci peut indiquer un problème au niveau de la batterie. Contactez le revendeur spécialisé.
Le chargeur est chaud.	Si le chargeur est utilisé en continu pour charger des batteries, il peut s'échauffer.	► Patientez un moment avant d'utiliser à nouveau le chargeur.
La LED du chargeur ne s'allume pas.	La fiche de chargement du chargeur est-elle bien insérée dans la prise ?	<ol style="list-style-type: none"> 1 Contrôlez la présence de corps étrangers dans la prise de chargement. 2 Insérez la fiche de chargement. 3 Si les LED sur le chargeur ne s'allument toujours pas, contactez le revendeur spécialisé.
	La batterie est-elle entièrement chargée ?	<ol style="list-style-type: none"> 1 Lorsque la batterie est entièrement chargée, la LED sur le chargeur s'éteint. Il ne s'agit pas d'un dysfonctionnement. 2 Retirez la fiche secteur du chargeur. 3 Insérez à nouveau la fiche secteur dans le chargeur. 4 Patientez un moment. 5 Démarrez le chargement. 6 Si les LED sur le chargeur ne s'allument toujours pas, contactez le revendeur spécialisé.
La batterie ne peut pas être retirée.		► Contactez le revendeur spécialisé.
La batterie ne peut pas être insérée.		► Contactez le revendeur spécialisé.
Du liquide s'échappe de la batterie.		► Respectez toutes les consignes du chapitre 2 Sécurité.
Une odeur inhabituelle est perceptible.		<ol style="list-style-type: none"> 1 Retirez immédiatement la batterie du vélo électrique. 2 Contactez les pompiers. 3 Respectez toutes les consignes du chapitre 2 Sécurité.
De la fumée s'échappe de la batterie.		<ol style="list-style-type: none"> 1 Retirez immédiatement la batterie du vélo électrique. 2 Contactez les pompiers. 3 Respectez toutes les consignes du chapitre 2 Sécurité.

Tableau 62 : Correction des erreurs de batterie

9.4 Éclairage

Symptôme	Cause / Possibilité	Mesure à prendre
Le phare avant ou le feu arrière ne s'allument pas même après un appui sur l'interrupteur.	Les paramètres de base du système d'entraînement électrique sont peut-être mal configurés. La lampe est défectueuse.	<ul style="list-style-type: none"> ▶ Mettez immédiatement le vélo électrique à l'arrêt. ▶ Contactez le revendeur spécialisé.

Tableau 63 : Correction des erreurs de batterie

9.4.1 Erreur de l'ordinateur de bord

Symptôme	Cause / Possibilité	Mesure à prendre
Le moniteur n'affiche aucune donnée lorsque vous appuyez sur la touche Marche/Arrêt (batterie) .	Le niveau de charge de la batterie est peut-être insuffisant.	▶ Chargez la batterie.
	L'alimentation électrique est-elle enclenchée ?	▶ Appuyez sur la touche Marche/Arrêt (batterie) pour l'enclencher.
	La batterie est-elle en cours de chargement ?	▶ Si la batterie est montée sur le vélo électrique et qu'elle est en cours de chargement, elle ne peut pas être démarrée. Interrompez le chargement.
	La fiche est-elle correctement montée sur le câble d'alimentation ?	<ol style="list-style-type: none"> 1 Vérifiez que les connecteurs du câble électrique ne sont pas séparés. 2 Dans le cas contraire, contactez le revendeur spécialisé.
	Dans certaines circonstances, il est possible que le système ne puisse pas identifier un composant branché.	▶ Contactez le revendeur spécialisé.
La vitesse (rapport) n'est pas affichée à l'écran.	La vitesse est uniquement affichée en cas d'utilisation du changement de vitesse électronique.	<ol style="list-style-type: none"> 1 Vérifiez que la fiche du câble électrique n'est pas débranchée. 2 Dans le cas contraire, contactez le revendeur spécialisé.
Le menu de réglage ne peut pas être démarré pendant un trajet.	Le produit est conçu de manière à empêcher l'ouverture du menu de réglage si le système détecte que le vélo électrique est en mouvement. Il ne s'agit pas d'une défaillance.	<ol style="list-style-type: none"> 1 Mettez le vélo électrique à l'arrêt. 2 Procédez aux réglages uniquement à l'arrêt.

Tableau 64 : Correction des erreurs de l'écran

9.5 Divers

Symptôme	Cause / Possibilité	Mesure à prendre
Lors d'un appui sur un interrupteur, deux bips retentissent et l'interrupteur ne peut pas être actionné.	Le fonctionnement de l'interrupteur enfoncé a été désactivé.	Il ne s'agit pas d'un dysfonctionnement.
Trois bips retentissent.	Une erreur ou un avertissement sont survenus.	► Ceci se produit lorsqu'un avertissement ou une erreur sont affichés à l'écran. Suivez les instructions pour le code correspondant au chapitre 6.2 Messages système.
Avec un changement de vitesse électronique, l'assistance au pédalage faiblit lors d'un changement de vitesse.	Ceci vient du fait que l'ordinateur règle l'assistance de pédalage sur un niveau optimal.	Il ne s'agit pas d'un dysfonctionnement.
Un bruit est audible après le changement de vitesse.		► Contactez le revendeur spécialisé.
Pendant la conduite normale, la roue arrière émet un bruit.	Le réglage du changement de vitesse n'a peut-être pas été effectué correctement.	► Contactez le revendeur spécialisé.
Lors de la mise à l'arrêt, le développement ne passe pas à la position définie dans la caractéristique fonctionnelle.	Dans certaines circonstances, une pression excessive a été exercée sur les pédales.	► Une légère pression sur les pédales facilite le changement de développement.

Tableau 65 : Correction des erreurs de batterie

9.5.1 Fourche suspendue ROCKSHOX

9.5.1.1 Détente trop rapide

La fourche suspendue se détend trop rapidement, ce qui génère un « effet pogo » dans lequel la roue se soulève au-dessus du terrain de manière incontrôlée. Ceci affecte la traction et le contrôle (ligne bleue).

La tête de fourche et le guidon s'inclinent vers le haut lorsque la roue rebondit sur le sol. Le poids du corps est déplacé de manière incontrôlée vers le haut et vers l'arrière (ligne verte).



Illustration 234 : Détente trop rapide de la fourche suspendue

Solution

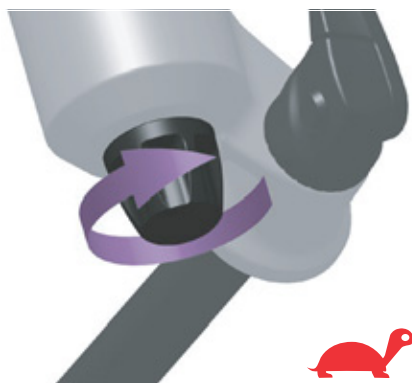


Illustration 235 : Tourner la vis de détente vers la tortue

- Tournez la **vis de détente** dans le sens des aiguilles d'une montre, vers la tortue
- ⇒ La vitesse de détente est réduite (retour plus lent).

9.5.1.2 Détente trop lente

Après l'amortissement d'une irrégularité, la fourche ne se détend pas assez vite. Même sur les irrégularités suivantes, la fourche reste compressée, ce qui réduit la course de suspension et aggrave la dureté des chocs. La course de suspension disponible, la traction et le contrôle diminuent (ligne bleue).

La fourche reste compressée, et la tête de direction et le guidon prennent une position plus basse. Lorsque la roue rebondit, le poids du corps est déplacé vers l'avant (ligne verte).



Illustration 236 : Détente trop lente de la fourche suspendue

Solution



Illustration 237 : Tourner la vis de détente vers le lièvre

- Tournez la **vis de détente** dans le sens inverse des aiguilles d'une montre, vers le lièvre.
- ⇒ La vitesse de détente est accrue (retour plus rapide).

9.5.1.3 Suspension trop souple dans les côtes

La fourche se comprime au point le plus bas du terrain. La course de suspension est rapidement consommée, le poids du cycliste se déplace vers

l'avant et le vélo électrique perd une partie de son élan.



Illustration 238 : Suspension trop souple de la fourche suspendue dans les côtes

Solution



Illustration 239 : Régler le dispositif de réglage de la compression sur un niveau plus dur

- ▶ Tournez le dispositif de réglage de la compression dans le sens des aiguilles d'une montre.
- ⇒ Ceci accroît l'amortissement et la dureté de la compression, et réduit la vitesse de compression. L'efficacité sur terrain vallonné et plat est améliorée.

9.5.1.4 Amortissement trop dur en cas d'irrégularités

Lorsque la roue rencontre l'irrégularité, la fourche se comprime trop lentement et la roue se soulève au-dessus de l'irrégularité. La traction est réduite lorsque la roue ne touche plus le sol.

La tête de direction et le guidon s'inclinent sensiblement vers le haut, ce qui peut affecter le contrôle.

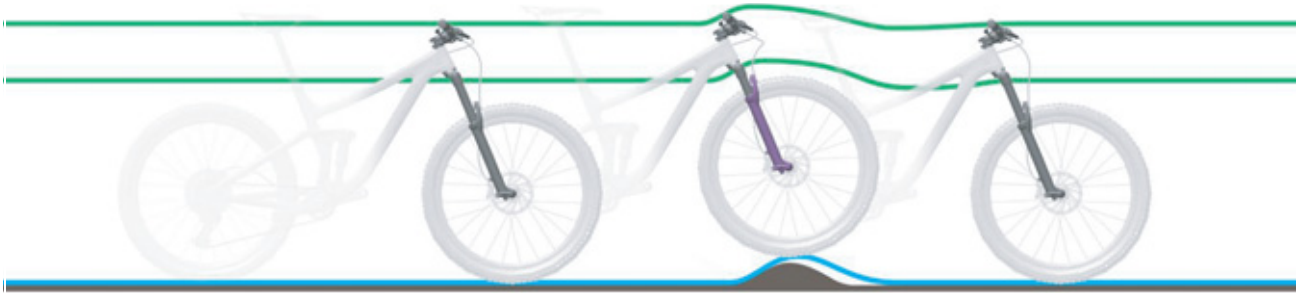


Illustration 240 : Amortissement trop dur de la fourche suspendue en cas d'irrégularités

Solution



Illustration 241 : Régler le dispositif de réglage de la compression sur un niveau plus souple

- Tournez le **dispositif de réglage de la compression** dans le sens inverse des aiguilles d'une montre.
- ⇒ Ceci réduit l'amortissement et la dureté de la compression, et augmente la vitesse de compression. La sensibilité aux petites irrégularités est accrue.

9.5.2 Amortisseur arrière ROCKSHOX

9.5.2.1 Détente trop rapide

L'amortisseur arrière se détend trop rapidement, ce qui peut entraîner un « effet pogo » ou un rebond lorsque la roue rencontre une irrégularité puis atterrit à nouveau sur le sol. La traction et le contrôle sont affectés par la vitesse incontrôlée à laquelle l'amortisseur se déploie après la compression (ligne bleue).

La selle et le guidon s'inclinent vers le haut lorsque la roue rebondit sur une bosse ou sur le sol. Selon les circonstances, le poids du corps peut être déplacé vers le haut et vers l'avant si l'amortisseur se détend complètement trop rapidement (ligne verte).



Illustration 242 : Détente trop rapide de l'amortisseur arrière

Solution

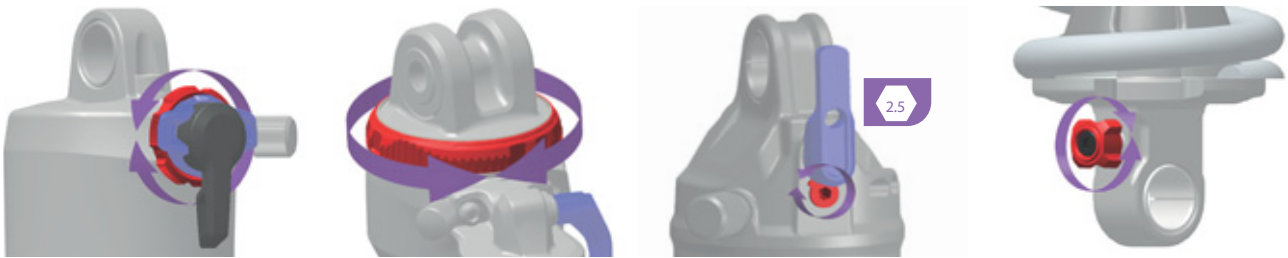


Illustration 243 : La position et la forme du dispositif de réglage de la détente (rouge) dépendent du modèle

- Tournez le **dispositif de réglage de la détente** dans le sens des aiguilles d'une montre.
- ⇒ L'amortissement de détente est augmenté. La vitesse de détente de la suspension est réduite tandis que la traction et le contrôle sont accrus.

9.5.2.2 Détente trop lente

L'amortisseur arrière ne se détend pas assez vite après la compensation d'une irrégularité et ne se trouve donc pas dans la position de base requise lors de l'irrégularité suivante. En cas d'irrégularités successives, l'amortisseur arrière reste comprimé, ce qui réduit la course de suspension et le contact avec le sol et accroît la dureté du rebond suivant. La roue arrière rebondit sur la deuxième irrégularité car l'amortisseur arrière ne se détend pas assez vite pour reprendre contact avec le sol et revenir en position de base. La course de suspension disponible et la traction disponible sont réduites (ligne bleue).

L'amortisseur arrière reste comprimé après le contact avec la première irrégularité. Lorsque la roue arrière rencontre la deuxième irrégularité, la selle suit le mouvement de la roue arrière au lieu de rester orientée à l'horizontale. La course de suspension disponible et l'amortissement possible des irrégularités sont réduits, ce qui entraîne une instabilité et une perte de contrôle lors des irrégularités suivantes (ligne verte).

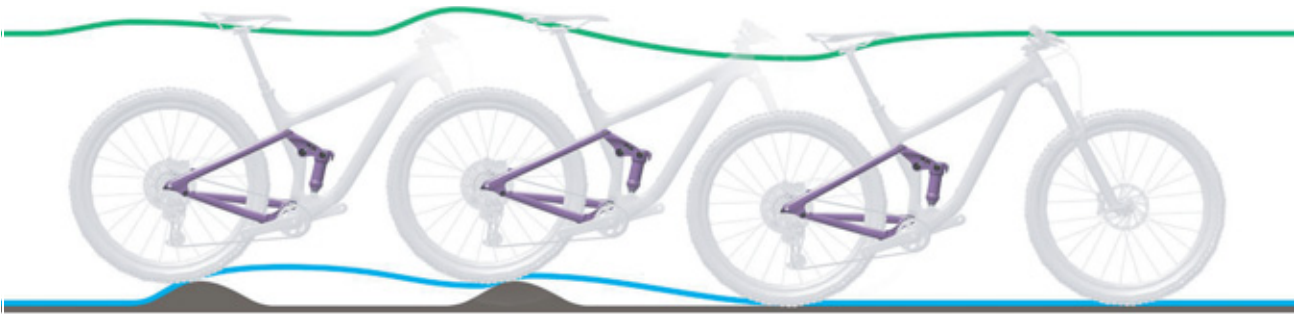


Illustration 244 : Détente trop lente de l'amortisseur arrière

Solution

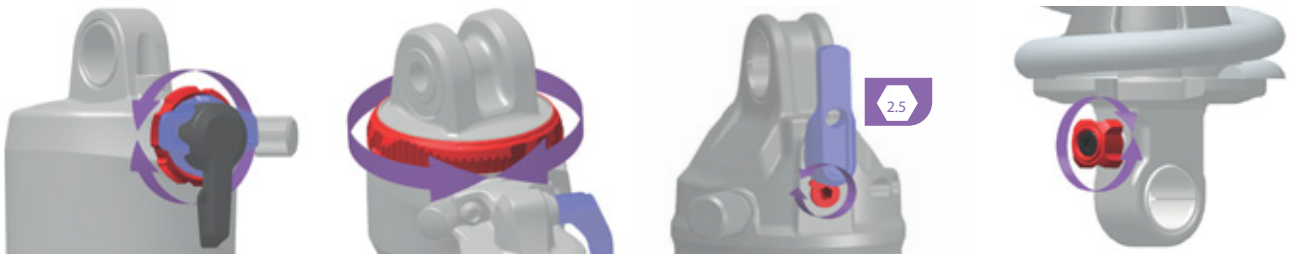


Illustration 245 : La position et la forme du dispositif de réglage de la détente (rouge) dépendent du modèle

- Tournez le **dispositif de réglage de la détente** dans le sens inverse des aiguilles d'une montre.
- ⇒ L'amortissement de détente est diminué. La vitesse de détente est augmentée. Le comportement lors du franchissement d'aspérités est amélioré.

9.5.2.3 Suspension trop souple dans les côtes

L'amortisseur arrière se comprime complètement au point le plus bas du terrain. La course de suspension est rapidement

consommée, le poids du cycliste se déplace vers le bas et le vélo électrique perd une partie de son élan.



Illustration 246 : Suspension trop souple de l'amortisseur arrière dans les côtes

Solution

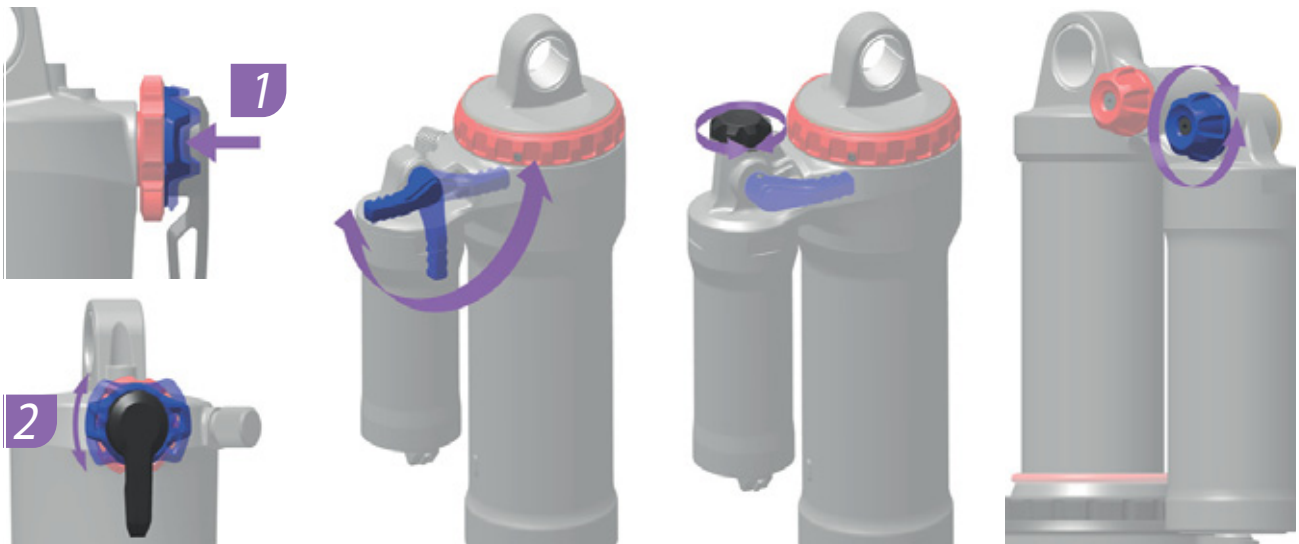


Illustration 247 : La position et la forme du dispositif de réglage de la compression (bleu) dépendent du modèle

- Tournez le **dispositif de réglage de la compression** dans le sens des aiguilles d'une montre.
- ⇒ Ceci accroît l'amortissement et la dureté de la compression, et réduit la vitesse de compression.

9.5.2.4 Amortissement trop dur en cas d'irrégularités

Lorsque la roue rencontre l'irrégularité, l'amortisseur se comprime trop lentement et la roue arrière se soulève au-dessus de l'irrégularité. La traction diminue (ligne bleue).

La selle et le cycliste s'inclinent vers le haut et vers l'avant, la roue arrière perd le contact avec le sol et le contrôle est réduit (ligne verte).



Illustration 248 : Amortissement trop dur de l'amortisseur arrière en cas d'irrégularités

Solution

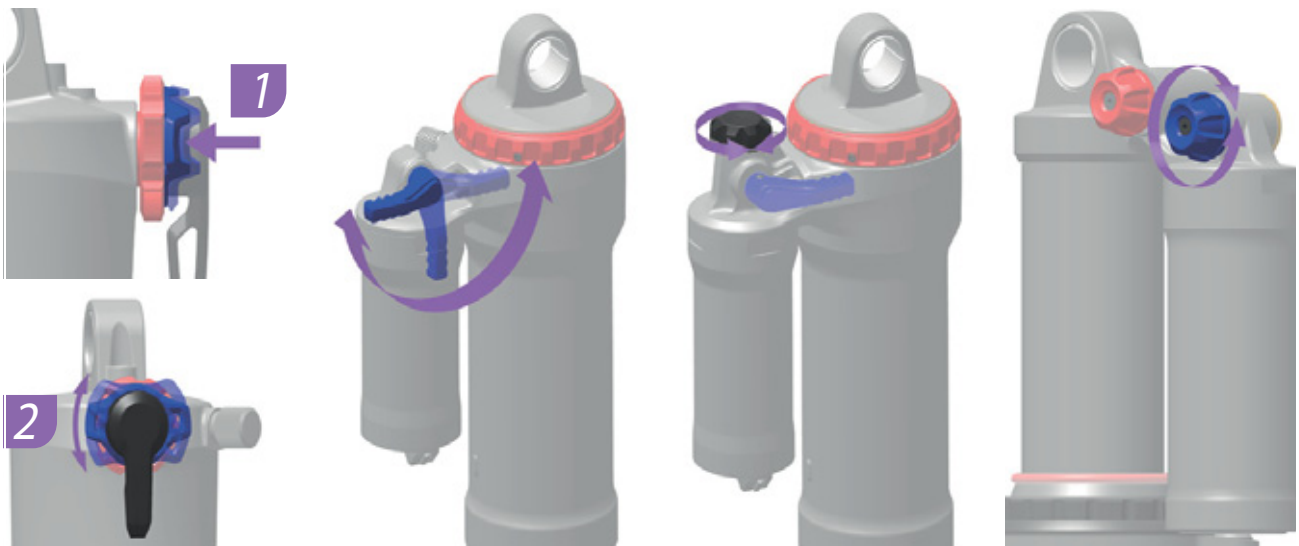


Illustration 249 : La position et la forme du dispositif de réglage de la compression (bleu) dépendent du modèle

- Tournez le **dispositif de réglage de la compression** dans le sens inverse des aiguilles d'une montre.
- ⇒ Ceci réduit l'amortissement et la dureté de la compression, et augmente la vitesse de compression. La sensibilité aux petites irrégularités est accrue.

9.6 Réparation

De nombreuses réparations nécessitent des connaissances et outils spéciaux. C'est pourquoi les réparations peuvent uniquement être effectuées par le revendeur spécialisé, notamment :

- Remplacer les pneus et jantes,
- Remplacer les plaquettes de frein et les jantes ou disques de frein,
- Remplacer et tendre la chaîne.

9.6.1 Pièces et lubrifiants d'origine

Les composants individuels du vélo électrique ont été soigneusement sélectionnés et adaptés les uns aux autres.

Seuls des pièces et lubrifiants d'origine peuvent être utilisés pour l'entretien et la réparation.

Vous trouverez les listes des pièces et accessoires autorisés mises à jour en permanence au chapitre 11, Documents et dessins.

- Respectez le mode d'emploi des nouvelles pièces.

9.6.2 Remplacer l'éclairage

- Lors du remplacement, utilisez uniquement des composants de la classe de puissance correspondante.

9.6.3 Régler le feu avant

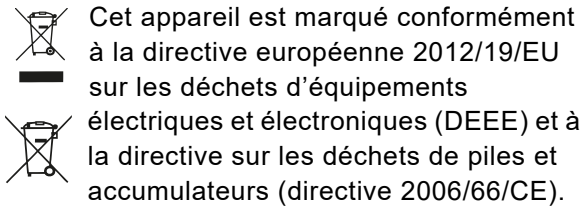
- Le *feu avant* doit être réglé de manière à ce que le cône de lumière éclaire la chaussée 10 m devant le vélo électrique.

9.6.4 Contrôler le libre mouvement du pneu

Chaque fois que la taille du pneu est modifiée sur une fourche suspendue, le libre mouvement du pneu doit être contrôlé.

- 1 Évacuez la pression de la fourche.
- 2 Comprimez totalement la fourche.
- 3 Mesurez la distance entre la face supérieure du pneu et la face inférieure de la couronne. Cette distance ne doit pas être inférieure à 10 mm. Si le pneu est trop grand, il touche la face inférieure de la couronne lorsque la fourche est entièrement compressée.
- 4 Libérez la fourche puis remplissez-la à nouveau d'air s'il s'agit d'une fourche suspendue pneumatique.
- 5 Notez que l'écart se réduit en cas de présence d'un garde-boue. Procédez à un nouvel essai pour vous assurer que le pneu peut se mouvoir librement.

10 Recyclage et mise au rebut



Cette directive définit un cadre européen pour la reprise et le recyclage des appareils usagés. La loi impose au consommateur de ramener toutes les piles et batteries usagées. Il est interdit de les éliminer avec les déchets ménagers.

En vertu du § 9 (BattG – loi allemande sur les piles), le fabricant de la batterie a l'obligation de reprendre gratuitement les batteries usagées ou anciennes. Le cadre du vélo électrique, la batterie, le moteur, l'ordinateur de bord et le chargeur sont des matériaux valorisables. Conformément aux dispositions applicables, ils doivent être éliminés séparément des déchets ménagers et faire l'objet d'une récupération.

Le tri sélectif et le recyclage préservent les ressources naturelles et assurent le respect de toutes les dispositions protégeant la santé et l'environnement lors du recyclage du produit et/ou de la batterie.

- Ne démontez jamais le vélo électrique, la batterie ou le chargeur en vue de leur élimination.

Le vélo électrique, l'ordinateur de bord, la batterie non ouverte et non endommagée ainsi que le chargeur peuvent être retournés gratuitement auprès de tout revendeur spécialisé. Selon la région, différentes possibilités d'élimination existent.

- Conservez les pièces détachées d'un vélo électrique mis hors service dans un endroit sec, à l'abri du gel et du rayonnement solaire.

10.1 Directives sur l'élimination des déchets


Type de déchet	Élimination
Déchet non dangereux	
 Recycler	
Papier, carton	Poubelle à papier, conteneur à papier, renvoyer l'emballage de transport intact au fournisseur
Métal et aluminium	Dépôt auprès d'un organisme municipal ou enlèvement par des entreprises spécialisées
Pneus, tuyaux	Points de collecte du fabricant de pneus, formulaires d'enlèvement et modèles de fax disponibles auprès du fabricant sinon tout-venant
Composants en fibres composites (par exemple carbone, PRV)	Les grands composants en carbone, par exemple cadres et jantes en carbone, peuvent être envoyés pour recyclage à des lieux de collecte spéciaux, voir www.cfk-recycling.de
Emballages de vente appartenant au système dual (point vert) en plastique, métal et matériaux composites, emballages légers	Le cas échéant enlèvement par une entreprise spécialisée, retour des emballages de transport au fournisseur Poubelle plastique
CD, DVD	Dépôt auprès d'un service municipal, car plastique de haute qualité facile à réutiliser sinon tout-venant
Élimination	
Tout-venant	Poubelle tout-venant
Lubrifiants biodégradables, Huiles biodégradables Chiffons tachés d'huile biodégradable	Poubelle tout-venant
Lampes à incandescence, lampes halogènes	Poubelle tout-venant

Tableau 66 : Directives sur l'élimination des déchets


Type de déchet	Élimination
Déchets dangereux	
 Recycler	
Piles, batteries	Retour au fabricant de la batterie
Appareils électroniques : Moteur Écran Unité de commande Faisceau de câbles	Dépôt auprès d'un service communal (déchets électroniques)
Élimination	
Huile usagée Chiffons tachés d'huile Huile lubrifiante Huile à engrenages Graisse lubrifiante Liquides de nettoyage Pétrole Éther de pétrole Huile hydraulique Liquide de freinage	<p>Ne mélangez jamais des liquides huileux différents. Stockez dans le conteneur d'origine</p> <p>Petites quantités (en général <30 kg) Dépôt auprès d'un service municipal pour les déchets dangereux (par exemple service de collecte mobile)</p> <p>Grandes quantités (>30 kg) Enlèvement par des entreprises spécialisées</p>
Peintures Vernis Diluants	Dépôt auprès d'un service municipal pour les déchets dangereux (par exemple service de collecte mobile)
Lampes au néon, ampoules économiques	Dépôt auprès d'un service municipal pour les déchets dangereux (par exemple service de collecte mobile)

Tableau 66 : Directives sur l'élimination des déchets



11 Documents

11.1 Protocole de montage

Date :

Numéro de cadre :

Composants	Description	Tests	Critères		Mesures si refusé
			Accepté	Refusé	
Roue avant	Montage		OK	Lâche	Ajuster l'attache rapide
Béquille latérale	Contrôler la fixation	Contrôle des fonctions	OK	Lâche	Resserrer les vis
Pneus		Contrôle de la pression des pneus	OK	Pression des pneus trop faible / trop élevée	Ajuster la pression des pneus
Cadre	Contrôler les dommages, ruptures, rayures		OK	Présence de dommages	<i>Mise hors service</i> , nouveau cadre
Poignées, revêtements	Contrôler la fixation		OK	Manquant	Resserrer les vis, nouvelles poignées et nouveaux revêtements selon liste des pièces
Guidon, potence	Contrôler la fixation		OK	Lâche	Resserrer les vis, si nécessaire nouvelle potence selon liste des pièces
Palier de direction	Contrôler les dommages	Contrôle des fonctions	OK	Lâche	Resserrer les vis
Selle	Contrôler la fixation		OK	Lâche	Resserrer les vis
Tige de selle	Contrôler la fixation		OK	Lâche	Resserrer les vis
Garde-boue	Contrôler la fixation		OK	Lâche	Resserrer les vis
Porte-bagages	Contrôler la fixation		OK	Lâche	Resserrer les vis
Ajouts	Contrôler la fixation		OK	Lâche	Resserrer les vis
Sonnette		Contrôle des fonctions	OK	Pas de son, son faible, manquante	Nouvelle sonnette selon liste des pièces
Éléments de suspension					
Fourche, fourche suspendue	Contrôler les dommages		OK	Présence de dommages	Nouvelle fourche selon liste des pièces
Amortisseur arrière	Contrôler les dommages		OK	Présence de dommages	Nouvelle fourche selon liste des pièces
Tige de selle suspendue	Contrôler les dommages		OK	Présence de dommages	Nouvelle fourche selon liste des pièces
Système de freinage					
Levier de frein	Contrôler la fixation		OK	Lâche	Resserrer les vis
Liquide de freinage	Contrôler le niveau de liquide		OK	Insuffisant	Rajouter du liquide de freinage, en cas de dommage nouveaux flexibles de freinage
Plaquettes de frein	Contrôler les dommages sur les plaquettes de frein, disques de frein et jantes		OK	Présence de dommages	Nouvelles plaquettes de frein, jantes et disques de frein
Frein à rétro pédalage – ancrage du frein	Contrôler la fixation		OK	Lâche	Resserrer les vis
Installation d'éclairage					
Batterie	Contrôle initial		OK	Message d'erreur	<i>Mise hors service</i> , contacter le fabricant de la batterie, nouvelle batterie
Câblage de l'éclairage	Branchements, disposition correcte		OK	Câbles défectueux, pas de lumière	Nouveau câblage
Feu arrière	Feu de position	Contrôle des fonctions	OK	Pas de lumière constante	<i>Mise hors service</i> , nouveau feu arrière selon liste des pièces, remplacer si nécessaire
Feu avant	Feu de position, feu de jour	Contrôle des fonctions	OK	Pas de lumière constante	<i>Mise hors service</i> , nouveau feu avant selon liste des pièces, remplacer si nécessaire
Réfecteurs	Au complet, état, fixation		OK	Nombre insuffisant ou dommages	Nouveaux réfecteurs



Entraînement / Changement de vitesse					
Chaîne / Cassette / Pignon / Plateau	Contrôler les dommages		OK	Dommages	Si nécessaire fixer ou nouveau selon liste des pièces
Pare-chaîne / Protège-rayons	Contrôler les dommages		OK	Dommages	Nouveau selon liste des pièces
Pédalier / Manivelle	Contrôler la fixation		OK	Lâche	Resserrer les vis
Pédales	Contrôler la fixation		OK	Lâche	Resserrer les vis
Manette de vitesse	Contrôler la fixation	Contrôle des fonctions	OK	Lâche	Resserrer les vis
Câbles de dérailleur	Contrôler les dommages	Contrôle des fonctions	OK	Lâche ou défectueux	Régler les câbles de dérailleur, si nécessaire nouveaux câbles de dérailleur
Dérailleur avant	Contrôler les dommages	Contrôle des fonctions	OK	Changement de vitesse impossible ou difficile	Régler
Dérailleur arrière	Contrôler les dommages	Contrôle des fonctions	OK	Changement de vitesse impossible ou difficile	Régler
Entraînement électrique					
Ordinateur de bord	Contrôler les dommages	Contrôle des fonctions	OK	Pas d'affichage, information manquante	Redémarrage, tester la batterie, nouveau logiciel ou nouvel ordinateur de bord, <i>mise hors service</i>
Unité de commande de l'entraînement électrique	Entraînement Contrôler les dommages	Contrôle des fonctions	OK	Pas de réaction	Redémarrage, contacter le fabricant de l'unité de commande, nouvelle unité de commande
Compteur de vitesse		Mesure de la vitesse	OK	Le vélo électrique roule 10 % trop vite / trop lentement	Mettre le vélo électrique hors service jusqu'à identification de la cause de la panne
Câblage	Contrôle visuel		OK	Défaillance dans le système, dommages, câbles pliés	Nouveau câblage
Logement de batterie	Fixation, serrure, contacts	Contrôle des fonctions	OK	Lâche, la serrure ne ferme pas, pas de contacts	Nouveau logement de batterie
Moteur	Contrôle visuel et fixation		OK	Dommages, lâche	Resserrer le moteur, contacter le fabricant du moteur, nouveau moteur
Logiciel	Consulter la version		Dernière version installée	Dernière version non installée	Exécuter la mise à jour

Contrôle technique, contrôle de sécurité, trajet d'essai

Composants	Description		Critères		Mesures si refusé
	Montage/Inspection	Tests	Accepté	Refusé	
Système de freinage		Contrôle des fonctions	OK	Pas de freinage complet, distance de freinage trop importante	Localiser l'élément défectueux dans le système de freinage et corriger
Changement de vitesse avec charge de fonctionnement		Contrôle des fonctions	OK	Problèmes lors du changement de vitesse	Régler à nouveau le changement de vitesse
Éléments de suspension (fourche, montants de suspension, tige de selle)		Contrôle des fonctions	OK	Trop bas ou plus de suspension	Localiser l'élément défectueux et corriger
Entraînement électrique		Contrôle des fonctions	OK	Mauvais contact, problèmes lors de la conduite, accélération	Localiser l'élément défectueux dans l'entraînement électrique et corriger
Installation d'éclairage		Contrôle des fonctions	OK	Pas d'éclairage permanent, luminosité insuffisante	Localiser l'élément défectueux dans le système d'éclairage et corriger
Trajet d'essai			Pas de bruits suspects	Bruits suspects	Localiser la source du bruit et corriger

Date :	
Nom du monteur :	
Réception finale par la direction de l'atelier	



11.2 Protocole de maintenance

Diagnostic et documentation de l'état réel

Date :

Numéro de cadre :

Composants	Fréquence	Description			Critères		Mesures si refusé
		Inspection	Tests	Maintenance	Accepté	Refusé	
Roue avant	6 mois	Montage			OK	Lâche	Ajuster l'attache rapide
Béquille latérale	6 mois	Contrôler la fixation	Contrôle des fonctions		OK	Lâche	Resserrer les vis
Pneus	6 mois		Contrôle de la pression des pneus		OK	Pression des pneus trop faible / trop élevée	Ajuster la pression des pneus
Cadre	6 mois	Contrôler les dommages, ruptures, rayures			OK	Présence de dommages	Mettre le vélo électrique hors service, nouveau cadre
Poignées, revêtements	6 mois	Contrôler l'usure et la fixation			OK	Manquant	Resserrer les vis, nouvelles poignées et nouveaux revêtements selon liste des pièces
Guidon, potence	6 mois	Contrôler la fixation			OK	Lâche	Resserrer les vis, si nécessaire nouvelle potence selon liste des pièces
Palier de direction	6 mois	Contrôler les dommages	Contrôle des fonctions	Lubrification et ajustement	OK	Lâche	Resserrer les vis
Selle	6 mois	Contrôler la fixation			OK	Lâche	Resserrer les vis
Tige de selle	6 mois	Contrôler la fixation			OK	Lâche	Resserrer les vis
Garde-boue	6 mois	Contrôler la fixation			OK	Lâche	Resserrer les vis
Porte-bagages	6 mois	Contrôler la fixation			OK	Lâche	Resserrer les vis
Ajouts	6 mois	Contrôler la fixation			OK	Lâche	Resserrer les vis
Sonnette	6 mois		Contrôle des fonctions		OK	Pas de son, son faible, manquante	Nouvelle sonnette selon liste des pièces
Éléments de suspension							
Fourche, fourche suspendue	selon fabricant*	Contrôler les dommages, corrosion, ruptures		Maintenance selon fabricant Lubrification, changement d'huile selon fabricant	OK	Présence de dommages	Nouvelle fourche selon liste des pièces
Amortisseur arrière	selon fabricant*	Contrôler les dommages, corrosion, ruptures		Maintenance selon fabricant Lubrification, changement d'huile selon fabricant	OK	Présence de dommages	Nouvelle fourche selon liste des pièces
Tige de selle suspendue	selon fabricant*	Contrôler les dommages		Maintenance selon fabricant	OK	Présence de dommages	Nouvelle fourche selon liste des pièces



Composants	Fréquence	Description			Critères		Mesures si refusé
		Inspection	Tests	Maintenance	Accepté	Refusé	
Système de freinage							
Levier de frein	6 mois	Contrôler la fixation			OK	Lâche	Resserrer les vis
Liquide de freinage	6 mois	Contrôler le niveau de liquide		Selon la saison	OK	Insuffisant	Ajouter du liquide de freinage, en cas de dommage <i>mettre le vélo électrique hors service</i> , nouveaux flexibles de freinage
Plaquettes de frein	6 mois	Contrôler les dommages sur les plaquettes de frein, disques de frein et jantes			OK	Présence de dommages	Nouvelles plaquettes de frein, jantes et disques de frein
Frein à rétropédalage – ancrage du frein	6 mois	Contrôler la fixation			OK	Lâche	Resserrer les vis
Système de freinage	6 mois	Contrôler la fixation		Contrôle des fonctions	OK	Lâche	Resserrer les vis
Installation d'éclairage							
Batterie	6 mois	Contrôle initial			OK	Message d'erreur	Contacteur le fabricant de la batterie, <i>mise hors service</i> , nouvelle batterie
Câblage de l'éclairage	6 mois	Branchements, disposition correcte			OK	Câbles défectueux, pas de lumière	Nouveau câblage
Feu arrière	6 mois	Feu de position	Contrôle des fonctions		OK	Pas de lumière constante	Nouveau feu arrière selon liste des pièces, remplacer si nécessaire
Phare avant	6 mois	Feu de position, feu de jour	Contrôle des fonctions		OK	Pas de lumière constante	Nouveau feu avant selon liste des pièces, remplacer si nécessaire
Réfecteurs	6 mois	Au complet, état, fixation			OK	Nombre insuffisant ou dommages	Nouveaux réflecteurs
Entraînement / Changement de vitesse							
Chaîne / Cassette / Pignon / Plateau	6 mois	Contrôler les dommages			OK	Dommages	Si nécessaire fixer ou nouveau selon liste des pièces
Pare-chaîne / Protège-rayons	6 mois	Contrôler les dommages			OK	Dommages	Nouveau selon liste des pièces
Pédalier / Manivelle	6 mois	Contrôler la fixation			OK	Lâche	Resserrer les vis
Pédales	6 mois	Contrôler la fixation			OK	Lâche	Resserrer les vis
Manette de vitesse	6 mois	Contrôler la fixation	Contrôle des fonctions		OK	Lâche	Resserrer les vis
Câbles de dérailleur	6 mois	Contrôler les dommages	Contrôle des fonctions		OK	Lâche ou défectueux	Régler les câbles de dérailleur, si nécessaire nouveaux câbles de dérailleur
Dérailleur avant	6 mois	Contrôler les dommages	Contrôle des fonctions		OK	Changement de vitesse impossible ou difficile	Régler
Dérailleur arrière	6 mois	Contrôler les dommages	Contrôle des fonctions		OK	Changement de vitesse impossible ou difficile	Régler



Composants	Fréquence	Description			Critères		Mesures si refusé
		Inspection	Tests	Maintenance	Accepté	Refusé	
Entraînement électrique							
Ordinateur de bord	6 mois	Contrôler les dommages	Contrôle des fonctions		OK	Pas d'affichage, information manquante	Redémarrage, tester la batterie, nouveau logiciel ou nouvel ordinateur de bord, <i>mise hors service</i>
Unité de commande de l'entraînement électrique	6 mois	Entraînement Contrôler les dommages	Contrôle des fonctions		OK	Pas de réaction	Redémarrage, contacter le fabricant de l'unité de commande, nouvelle unité de commande
Compteur de vitesse	6 mois		Mesure de la vitesse		OK	Le vélo électrique roule 10 % trop vite / trop lentement	Mettre le vélo électrique hors service jusqu'à identification de la cause de la panne
Câblage	6 mois	Contrôle visuel			OK	Défaillance dans le système, dommages, câbles pliés	Nouveau câblage
Logement de batterie	6 mois	Fixation, serrure, contacts	Contrôle des fonctions		OK	Lâche, la serrure ne ferme pas, pas de contacts	Nouveau logement de batterie
Moteur	6 mois	Contrôle visuel et fixation			OK	Dommages, lâche	Resserrer le moteur, contacter le fabricant du moteur, nouveau moteur, <i>mise hors service</i>
Logiciel	6 mois	Consulter la version			Dernière version installée	Dernière version non installée	Exécuter la mise à jour

Contrôle technique, contrôle de sécurité, trajet d'essai

Composants	Description		Critères		Mesures si refusé
	Montage/Inspection	Tests	Accepté	Refusé	
Système de freinage	6 mois	Contrôle des fonctions	OK	Pas de freinage complet, distance de freinage trop importante	Localiser l'élément défectueux dans le système de freinage et corriger
Changement de vitesse avec charge de fonctionnement	6 mois	Contrôle des fonctions	OK	Problèmes lors du changement de vitesse	Régler à nouveau le changement de vitesse
Éléments de suspension (fourche, montants de suspension, tige de selle)	6 mois	Contrôle des fonctions	OK	Trop bas ou plus de suspension	Localiser l'élément défectueux et corriger
Entraînement électrique	6 mois	Contrôle des fonctions	OK	Mauvais contact, problèmes lors de la conduite, accélération	Localiser l'élément défectueux dans l'entraînement électrique et corriger
Installation d'éclairage	6 mois	Contrôle des fonctions	OK	Pas d'éclairage permanent, luminosité insuffisante	Localiser l'élément défectueux dans le système d'éclairage et corriger
Trajet d'essai	6 mois	Contrôle des fonctions	Pas de bruits suspects	Bruits suspects	Localiser la source du bruit et corriger

Date :	
Nom du monteur :	
Réception finale par la direction de l'atelier	



Notes

11.2.1 Sonic AM-SL 1 Carbon

21-21-1069

Cadre	#	Carbone
Fourche	ROCKSHOX, Lyrik Select RC 1.8 tapered	Course de suspension 140 mm
Amortisseur	ROCKSHOX, Deluxe Select+ RL	
Palier de direction	ACROS, no.4 1.8 tapered	Aheadset
Guidon	#/BULLS	#
Poignées	#/BULLS	#
Potence	POLIGON, Bulls	#
Selle	PROLOGO, Proxim 450 Sport	#
Tige de selle	Limotec, A1	#
Attache de selle	#	#
Jeu de manivelles	E-Thirteen	#
Pédales	ZECURE	...
Dérailleur arrière	SHIMANO, Deore XT RD-M8100	Dérailleur 12 vitesses
Manette de vitesse	SHIMANO, Deore XT SL-M8100	...
Dérailleur avant
Cassette/Roue dentée	SHIMANO, SLX CS-M7100-12	10-51T
Chaîne	#	
Courroie
Frein avant	SHIMANO, Deore XT BR-M8120	Frein à disque hydraulique
Frein arrière	SHIMANO, Deore XT BR-M8120	Frein à disque hydraulique
Levier de frein avant / arrière	#	#
Disque avant	#	#
Disque arrière	#	#
Jeu de roues	DT SWISS, H 1900 SPLINE®	Jeu de roues eMTB
Jante avant / arrière
Moyeu avant
Moyeu arrière
Rayons
Écrou de rayon
Pneus	SCHWALBE, Nobby Nic, Evolution line	62-622, 29 × 2,40
Tuyau	#	
Phare avant	MONKEYLINK	MonkeyLink Ready
Feu arrière	MONKEYLINK	MonkeyLink Ready
Dynamo
Porte-bagages
Garde-boue
Pare-chaîne
Cadenas

Béquille/Logement de béquille
Moteur	SHIMANO, EP8	85 Nm
Batterie	BMZ, V10	725 Wh
Ordinateur de bord	SHIMANO, Steps SC-EM800	...
Chargeur	SHIMANO	4,5 A

... non présent

information non disponible lors de la rédaction du mode d'emploi

11.2.2 Sonic AM-SL 1 Carbon

21-21-1070

Cadre		Carbone
Fourche	ROCKSHOX, 35 Gold 1.8 tapered	Course de suspension 140 mm
Amortisseur	ROCKSHOX, Deluxe Select+ RL	140 mm
Palier de direction	ACROS, no.4 1.8 tapered	Aheadset
Guidon	#/BULLS	#
Poignées	#/BULLS	#
Potence	Bulls S140	#
Selle	PROLOGO, Proxim 450 Sport	#
Tige de selle	Limotec, A1L	#
Attache de selle	#	#
Jeu de manivelles	E-Thirteen	#
Pédales	ZECURE, VPE-527	
Dérailleur arrière	SHIMANO, Deore XT RD-M8100	Dérailleur 12 vitesses
Manette de vitesse	SHIMANO, Deore XT SL-M6100	
Dérailleur avant	...	
Cassette/Roue dentée	SHIMANO, Deore CS-M6100 -12	10-51T
Chaîne	#	
Courroie	...	
Frein avant	SHIMANO, Deore BR-M6120	Frein à disque hydraulique
Frein arrière	SHIMANO, Deore BR-M6120	Frein à disque hydraulique
Levier de frein avant / arrière		
Disque avant	203 mm	
Disque arrière	180 mm	
Jeu de roues	SHIMANO	
Jante avant / arrière
Moyeu avant
Moyeu arrière
Rayons
Écrou de rayon
Pneus	SCHWALBE, Nobby Nic Performance	62-622, 29 × 2,40
Tuyau	#	
Phare avant	#	
Feu arrière	#	
Dynamo
Porte-bagages
Garde-boue
Pare-chaîne
Cadenas

Béquille/Logement de béquille
Moteur	SHIMANO, EP8	85 Nm
Batterie	BMZ, V10	725 Wh
Ordinateur de bord	SHIMANO, Steps SC-EM800	...
Chargeur	SHIMANO	4,5 A

... non présent

information non disponible lors de la rédaction du mode d'emploi

11.2.3 Sonic AM-SL 2 Carbon

21-21-1063

Cadre	#	Carbone
Fourche	ROCKSHOX, Lyrik Ultimate RCT3 1.8 tapered	Course de suspension 140 mm
Amortisseur	ROCKSHOX, Deluxe Select+ RL	...
Palier de direction	ACROS, no.4 1.8 tapered	Aheadset
Guidon	#/BULLS	#
Poignées	#/BULLS	#
Potence	POLIGON, Bulls	#
Selle	PROLOGO, Proxim 450 Sport	#
Tige de selle	eightpins, #	#
Attache de selle	#	#
Jeu de manivelles	E-Thirteen	#
Pédales	ZECURE	...
Dérailleur arrière	SHIMANO, XTR RD-M9100	Dérailleur 12 vitesses
Manette de vitesse	SHIMANO, XTR SL-M9100	...
Dérailleur avant
Cassette/Roue dentée	SHIMANO, XTR CS-M9100 -12	10-51T
Chaîne	#	...
Courroie
Frein avant	SHIMANO, XTR BR-M9120	Frein à disque hydraulique
Frein arrière	SHIMANO, XTR BR-M9120	Frein à disque hydraulique
Levier de frein avant / arrière	#	...
Disque avant	#	...
Disque arrière	#	...
Jeu de roues	DT SWISS, XMC 1501 SPLINE® ONE	Jeu de roues MTB
Jante avant / arrière
Moyeu avant
Moyeu arrière
Rayons
Écrou de rayon
Pneus	SCHWALBE, Nobby Nic Evo	62-622, 29 × 2,40
Tuyau	#	
Phare avant	MONKEYLINK	MonkeyLink Ready
Feu arrière	MONKEYLINK	MonkeyLink Ready
Dynamo
Porte-bagages
Garde-boue
Pare-chaîne

Cadenas
Béquille/Logement de béquille
Moteur	SHIMANO, EP8	85 Nm
Batterie	BMZ, V10	725 Wh
Ordinateur de bord	SHIMANO, Steps SC-EM800	...
Chargeur	SHIMANO	4,5 A

... non présent

information non disponible lors de la rédaction du mode d'emploi

11.2.4 Sonic EN-SL 1 Carbon

21-21-1004

Cadre	#	Carbone
Fourche	ROCKSHOX, Lyrik Select RC 1.8 tapered	Course de suspension 160 mm
Amortisseur	ROCKSHOX, Super Deluxe Select+ RL	
Palier de direction	ACROS, no.4 1.8 tapered	Aheadset
Guidon	#/BULLS	#
Poignées	#/BULLS	#
Potence	POLIGON, Bulls	#
Selle	PROLOGO, Proxim 450 Sport	#
Tige de selle	LIMOTEC, A1L	#
Attache de selle	#	#
Jeu de manivelles	E-Thirteen	#
Pédales	ZECURE	
Dérailleur arrière	SHIMANO, Deore XT RD-M8100	Dérailleur 12 vitesses
Manette de vitesse	SHIMANO, Deore XT SL-M6100	
Dérailleur avant	...	
Cassette/Roue dentée	SHIMANO, Deore CS-M6100 -12	10-51T
Chaîne	#	
Courroie	...	
Frein avant	SHIMANO, Deore BR-M6120	Frein à disque hydraulique
Frein arrière	SHIMANO, Deore BR-M6120	Frein à disque hydraulique
Levier de frein avant / arrière	#	
Disque avant	#	#
Disque arrière	#	#
Jeu de roues	#	#
Jante avant / arrière
Moyeu avant
Moyeu arrière
Rayons
Écrou de rayon
Pneus	SCHWALBE, Magic Mary / Big Betty	62-622, 29 × 2,40
Tuyau	#	
Phare avant	MONKEYLINK	MonkeyLink Ready
Feu arrière	MONKEYLINK	MonkeyLink Ready
Dynamo
Porte-bagages
Garde-boue
Pare-chaîne
Cadenas

Béquille/Logement de béquille
Moteur	SHIMANO, EP8	85 Nm
Batterie	BMZ, V10	725 Wh
Ordinateur de bord	SHIMANO, Steps SC-EM800	...
Chargeur	SHIMANO	4,5 A

... non présent

information non disponible lors de la rédaction du mode d'emploi

11.2.5 Sonic EN-SL 2 Carbon

21-21-1003

Cadre	#	Carbone
Fourche	ROCKSHOX, Lyrik Ultimate RCT3 1.8 taperedir	Course de suspension 160 mm
Amortisseur	ROCKSHOX, Super Deluxe Select+ RL	...
Palier de direction	ACROS, no.4 1.8 tapered	Aheadset
Guidon	#/BULLS	#
Poignées	#/BULLS	#
Potence	POLIGON, Bulls	#
Selle	PROLOGO, Proxim 450 Sport	#
Tige de selle	LIMOTEC, A6	avec télécommande, 120 × 34,9 mm
Attache de selle	#	#
Jeu de manivelles	E-Thirteen	#
Pédales	ZECURE, #	...
Dérailleur arrière	SHIMANO, Deore XT RD-M8100	...
Manette de vitesse	SHIMANO, Deore XT SL-M8100	...
Dérailleur avant	...	
Cassette/Roue dentée	SHIMANO, SLX CS-M7100-12	10-51T
Chaîne	#	#
Courroie
Frein avant	SHIMANO, Deore XT BR-M8120	Frein à disque hydraulique
Frein arrière	SHIMANO, Deore XT BR-M8120	Frein à disque hydraulique
Levier de frein avant / arrière	SHIMANO, Deore XT BR-M8120	...
Disque avant	#	#
Disque arrière	#	#
Jeu de roues	DT SWISS, H 1900 SPLINE®	Jeu de roues eMTB
Jante avant / arrière
Moyeu avant
Moyeu arrière
Rayons
Écrou de rayon
Pneus	SCHWALBE, Magic Mary	62-622, 29 × 2,40
Tuyau	#	#
Phare avant	MONKEYLINK	Préparé MonkeyLink
Feu arrière	MONKEYLINK	Préparé MonkeyLink
Dynamo
Porte-bagages
Garde-boue
Pare-chaîne	#	#

Cadenas
Béquille/Logement de béquille
Moteur	SHIMANO Steps DU-EP800A	85 Nm
Batterie	BMZ, V10	725 Wh
Ordinateur de bord	SHIMANO, Steps SC-EM800	...
Chargeur	SHIMANO	4,5 A

... non présent

information non disponible lors de la rédaction du mode d'emploi

11.2.6 Sonic EN-SL Daytona

22-18-1081

Cadre	#	Carbone
Fourche	INTEND, Blackline Edge	Course de suspension 160 mm
Amortisseur	INTEND, Hover Gamechanger	150 mm
Palier de direction	#	#
Guidon	BULLS Carbon	Carbone
Poignées	#	#
Potence	BULLS Carbon	Carbone
Selle	PROLOGO, Proxim Carbon Rail	#
Tige de selle	ROCKSHOX, Reverb AXS	
Attache de selle	#	#
Jeu de manivelles	E-Thirteen	Carbone
Pédales	ZECURE, VPE-527	
Dérailleur arrière	SRAM, XX AXS	Dérailleur 12 vitesses
Manette de vitesse	#	
Dérailleur avant	...	
Cassette/Roue dentée	SRAM, XX	10-52T
Chaîne	#	
Courroie	...	
Frein avant	TRICK STUFF, Direttissima	Frein à disque hydraulique
Frein arrière	TRICK STUFF, Direttissima	Frein à disque hydraulique
Levier de frein avant / arrière		
Disque avant	#	224 mm / 203 mm
Disque arrière	#	224 mm / 203 mm
Jeu de roues	DT SWISS, HXC 1200 SPLINE®	Jeu de roues eMTB
Jante avant / arrière
Moyeu avant
Moyeu arrière
Rayons
Écrou de rayon	SCHWALBE, Magic Mary / Big Betty	62-622, 29 × 2,40
Pneus	#	
Tuyau	#	
Phare avant	#	
Feu arrière
Dynamo
Porte-bagages
Garde-boue
Pare-chaîne
Cadenas

Béquille/Logement de béquille
Moteur	SHIMANO, EP8	85 Nm
Batterie	BMZ, V10	725 Wh
Ordinateur de bord	SHIMANO, Steps SC-EM800	...
Chargeur	SHIMANO	4,5 A

... non présent

information non disponible lors de la rédaction du mode d'emploi

12 Glossaire

Accumulateur, batterie

Source : DIN 40729:1985-05, l'accumulateur est un réservoir d'énergie capable de stocker l'énergie sous forme d'énergie chimique (chargement) et de la libérer en cas de besoin sous forme d'énergie électrique (déchargement).

Année de construction

Source : ZEG, l'année dans laquelle le vélo électrique a été fabriqué. La période de production s'étend toujours de mai à juillet de l'année suivante.

Année du modèle

Source : ZEG, pour les vélos électriques produits en série, l'année du modèle est la première année de production de la version et ne correspond donc pas toujours à l'année de construction. L'année de construction peut parfois être antérieure à l'année du modèle. Si aucune modification technique n'est apportée à la série, les vélos électriques d'une année de modèle passée peuvent également être fabriqués ultérieurement.

Arrêt d'urgence

Source : ISO 13850:2015, fonction ou signal prévu pour : - réduire ou prévenir les risques futurs ou présents pour les personnes, la machine ou la pièce travaillée ; - être déclenchés par une action unique d'une personne.

Cadre suspendu

Source : EN 15194:2017, cadre doté d'une flexibilité verticale guidée destinée à atténuer la transmission des chocs de la chaussée au cycliste.

Consommable

Source : DIN EN 82079-1, pièce ou matériau requis pour l'utilisation régulière ou le maintien en bon état d'un objet.

Courroie d'entraînement

Source : EN 15194:2017, courroie annulaire sans couture utilisée pour la transmission d'une force d'entraînement.

Course de suspension négative

La *course de suspension négative* ou *SAG* (en anglais sag) correspond à la contraction de la fourche causée par le poids du corps et de l'équipement (par ex. sac à dos), sa position sur la selle et la géométrie du cadre.

Course de suspension totale

Source : Benny Wilbers, Werner Koch : Neue Fahrwerkstechnik im Detail, la distance parcourue par le vélo entre les positions non chargée et chargée est appelée course de suspension totale. Au repos, la masse du véhicule pèse sur les suspensions et réduit la course de suspension totale de la *course de suspension négative* pour donner la course de suspension positive.

Détente

La détente définit la vitesse à laquelle la fourche se détend après la contrainte.

Dispositif d'attache rapide, attache rapide

Source : EN 15194:2017, mécanisme actionné par levier et fixant, maintenant en position ou assurant une roue ou un autre composant.

Distance de freinage

Source : EN 15194:2017, distance parcourue par un vélo électrique entre le début du freinage et l'arrêt du vélo électrique.

Environnement de travail

Source : EN ISO 9000:2015, ensemble des conditions dans lesquelles des travaux peuvent être effectués.

Erreur

Source : EN 13306:2018-02, 6.1, état d'un objet (4.2.1) dans lequel il est incapable d'assurer une fonction demandée (4.5.1), à l'exception de l'incapacité pendant la maintenance préventive ou d'autres mesures planifiées, ou suite à l'absence de ressources externes.

Fabricant

Source : directive européenne 2006/42/CE, 17/05/2006 Toute personne physique ou morale qui conçoit et/ou construit une machine ou une machine incomplète régie par la directive sur les machines et est responsable en son nom ou sous sa marque propre de la conformité de la machine ou machine incomplète avec cette directive en vue de sa mise en circulation ou pour son usage propre.

Fourche suspendue

Source : EN 15194:2017, fourche de roue avant dotée d'une flexibilité axiale guidée destinée à atténuer la transmission des chocs de la chaussée au cycliste.

Frein à disque

Source : EN 15194:2017, frein utilisant des patins de frein pour saisir les surfaces extérieures d'un disque mince monté sur le moyeu de la roue ou intégré dans le moyeu.

Hauteur de selle maximale

Source : EN 15194:2017, distance verticale entre le sol et le point auquel la surface de la selle rencontre l'axe de la tige de selle, mesuré avec la selle orientée horizontalement, la tige de selle étant réglée sur la profondeur d'insertion minimale.

Levier de frein

Source : EN 15194:2017, levier par lequel on actionne le dispositif de freinage.

Maintenance

Source : DIN 31051, la maintenance est en général exécutée à des intervalles réguliers, le plus souvent par un personnel spécialisé formé. Elle permet d'assurer une durée de vie maximale et une usure minimale des objets maintenus. Une maintenance conforme est souvent aussi une condition de validité de la garantie.

Marquage CE

Source : Directive machines, avec le marquage CE, le fabricant déclare que le vélo électrique répond aux exigences en vigueur.

Mise en circulation

Source : directive européenne 2006/42/CE, 17/05/2006, La première mise à disposition, gratuitement ou contre rémunération, d'une machine ou machine incomplète dans la communauté en vue de sa vente ou de son utilisation.

Mise hors service

Source : DIN 31051, interruption volontaire et sans limitation de durée de la fonctionnalité d'un objet.

Mode d'emploi

Source : ISO DIS 20607:2018, partie des informations utilisateur qui sont fournies aux utilisateurs d'une machine par les fabricants d'une machine ; il contient des aides, instructions et conseils liés à l'utilisation de la machine dans toutes les phases de son cycle de vie.

Numéro de série

Source ZEG, chaque vélos électriques est doté d'un numéro de série à huit chiffres qui indique l'année de construction du modèle, le type et la fonction.

Patinage

Source : DIN 75204-1:1992-05, différence entre la vitesse du véhicule et la vitesse de la circonférence de la roue.

Pièce de rechange

Source : EN 13306:2018-02, 3.5, objet destiné à remplacer un objet correspondant afin d'assurer la fonction d'origine de l'objet.

Poids du vélo électrique prêt à rouler

Source : ZEG, l'indication de poids du vélo électrique prêt à rouler se rapporte au poids du vélo électrique au moment de sa vente. Tout accessoire supplémentaire doit être ajouté à ce poids.

Poids total autorisé

Source : EN 15194:2017, poids du vélo entièrement monté, avec le cycliste et les bagages, selon la définition du fabricant.

Point de pression

Source : ZEG, sur un frein, le point de pression est la position du levier de frein à laquelle le disque de frein ou les patins de frein s'engagent et le processus de freinage est enclenché.

Pression des pneus maximale

Source : EN 15194:2017, pression des pneus maximale recommandée par le fabricant du pneu ou de la jante pour une conduite sûre et peu fatigante. Si la jante et le pneu ont chacun une pression maximale, la pression des pneus maximale applicable est la plus faible de ces deux valeurs.

Profondeur d'insertion minimale

Source : EN 15194:2017, marquage indiquant la profondeur d'insertion minimale requise pour la potence de guidon dans la tige de fourche ou pour la tige de selle dans le cadre.

Puissance nominale en fonctionnement continu

Source : ISO DIN 15194:2017, puissance de sortie définie par le fabricant à laquelle le moteur atteint son équilibre thermique dans les conditions environnementales prévues.

Puissance nominale en fonctionnement continu maximale

Source : ZEG, la puissance nominale en fonctionnement continu maximale correspond à la puissance maximale pendant 30 minutes sur l'arbre de sortie du moteur électrique.

Roue

Source : ISO 4210 - 2, unité ou regroupement d'un moyeu, de rayons ou d'un disque et d'une jante, mais sans le pneu.

Rupture

Source : EN 15194:2017, séparation accidentelle en deux parties ou plus.

Système électrique de réglage et de commande

Source : EN 15194:2017, composants ou groupe de composants électroniques et/ou électriques qui sont intégrés dans un véhicule, en lien avec tous les branchements électriques et les câblages correspondants pour l'alimentation électrique du moteur.

Terrain non carrossable

Source : EN 15194:2017, pistes de cailloux accidentées, chemins forestiers et autres voies en général situées hors des routes et pouvant contenir des racines d'arbre et rochers.

Tige de fourche

Source : EN 15194:2017, partie de la fourche qui tourne autour de l'axe de direction de la tête de direction d'un vélo électrique. En général, le tube est relié à la tête de fourche ou directement aux montants de fourche et assure la liaison entre la fourche et la potence de guidon.

Tige de selle

Source : EN 15194:2017, composant qui serre la selle (avec une vis ou un élément d'assemblage) et la relie au cadre.

Usure

Source : DIN 31051, réduction de la réserve d'usure (4.3.4), causée par des processus chimiques et/ou physiques.

Vélo à assistance électrique, vélo électrique

Source : EN 15194:2017, (anglais : electrically power assisted cycle) vélo électrique équipé de pédales et d'un moteur électrique auxiliaire qui ne peut pas être entraîné exclusivement par le moteur électrique auxiliaire sauf pendant le mode d'assistance au démarrage.

Vélo adolescent

Source : EN-ISO 4210 - 2, vélo électrique conçu pour l'utilisation sur les voies publiques par des jeunes pesant moins de 40 kg, avec une hauteur de selle maximale comprise entre 635 mm et 750 mm. (voir ISO 4210)

Vélo de course

Source : EN-ISO 4210 - 2, vélo conçu pour les trajets amateur à hautes vitesses et pour l'utilisation sur les voies publiques, disposant d'une unité de commande et de direction avec plusieurs positions de prise (permettant une position du corps aérodynamique) et doté d'un système de transmission pour plusieurs vitesses ainsi que d'une largeur de pneus maximale de 28 mm, le vélo électrique entièrement monté ne dépassant pas un poids de 12 kg.

Vélo de transport

Source : DIN 79010, vélo électrique conçu principalement pour le transport de marchandises.

Vélo pliant

Source : EN-ISO 4210 - 2, vélo électrique conçu pour être plié dans un format compact qui facilite le transport et le stockage.

Vélo tout terrain, mountain-bike

Source : EN-ISO 4210 - 2, vélo électrique conçu pour l'utilisation dans des terrains accidentés hors de la chaussée et pour l'utilisation sur les voies et chemins publics, doté d'un cadre renforcé et d'autres composants appropriés et en général de pneus de plus grande section avec des surfaces de roulement rugueuses et d'une plage de développement importante.

Vélos de ville et tout chemin

Source : EN-ISO 4210 - 2, vélo conçu principalement pour l'utilisation sur des voies publiques à des fins de transport ou de loisir.

Vitesse d'arrêt

Source : EN 15194:2017, la vitesse atteinte par le vélo électrique lorsque le courant chute à zéro ou à la valeur de marche à vide.

12.1 Abréviations

ABS = Système anti-blocage

ECP = Protection électronique des cellules

12.2 Concepts simplifiés

Pour plus de lisibilité, les concepts suivants sont utilisés :

Concept	Signification
Mode d'emploi	Mode d'emploi original
Amortisseur	Amortisseur arrière
Revendeur spécialisé	Revendeur spécialisé en vélos
Moteur	Moteur d'entraînement, partie de machine
Entraînement par courroie	Entraînement par courroie crantée

Tableau 67 : Concepts simplifiés

13 Annexe

I. Traduction de la déclaration de conformité CE/UE originale

Fabricant

ZEG Zweirad-Einkaufs-Genossenschaft eG
Longericher Straße 2
50739 Köln, Germany

Responsable de la documentation*

Janine Otto
c/o ZEG Zweirad-Einkaufs-Genossenschaft eG
Longericher Str. 2
50739 Köln, Germany

La machine, le vélo électrique de type :

21-21-1070	Sonic AM-SL 1 Carbon	Vélo tout terrain
21-21-1069	Sonic AM-SL 2 Carbon	Vélo tout terrain
21-21-1063	Sonic AM-SL S Carbon	Vélo tout terrain
21-21-1004	Sonic EN-SL 1 Carbon	Vélo tout terrain
21-19-1003	Sonic EN-SL 2 Carbon	Vélo tout terrain
22-18-1081	Sonic EN-SL Daytona	Vélo tout terrain

Année de construction 2021 et année de construction 2022, respecte les dispositions UE applicables suivantes :

- Directive 2006/42/CE Machines
- Directive 2011/65/UE RoHS
- Directive 2014/30/UE Compatibilité électromagnétique

Les objectifs de protection de la directive Basse tension 2014/35/UE ont été respectés conformément à l'Annexe I, n° 1.5.1 de la directive Machines 2006/42/CE.

Les normes harmonisées suivantes ont été appliquées :

- Norme ISO DIS 20607:2018 Sécurité des machines – Notice d'instructions – Principes rédactionnels généraux,
- EN 15194:2017, Cycles — Cycles à assistance de pédalage équipés d'un entraînement auxiliaire à motorisation électrique — Bicyclettes EPAC

Les autres normes techniques qui suivent ont été appliquées :

- Norme EN 11243:2016, Cycles – Porte-bagages pour bicyclettes – Exigences et méthodes



Cologne, le 19/04/2021

.....
Egbert Hageböck, Directeur de ZEG Zweirad-Einkaufs-Genossenschaft eG

*Personne établie dans la communauté et habilitée à élaborer la documentation technique

1.1 Déclaration de conformité de la partie de machine

2006/42/EC DECLARATION OF INCORPORATION OF PARTLY COMPLETED MACHINERY

(Original)
SHIMANO INC.

1. Business name and full address of the manufacturer and, where appropriate, his authorized representative;

SHIMANO INC.

3-77 Oimatsu-cho, Sakai-ku, Sakai City, Osaka, Japan

2. Name and address of the person authorized to compile the technical file, who must be established in the Community;

Shimano Europe BV

High Tech Campus 92, 5656 AG Eindhoven, the Netherlands

Senior Manager, Mr. Frank Peiffer

3. Description and identification of the partly completed machinery, including generic denomination, function, model, type, serial number and commercial name;

Electric Power Assisted Cycle components "SHIMANO STEPS EP800 series"

SC-E5003, SC-E7000, SC-EM800, SW-E6010-L, SW-E7000-L, SW-EM800-L, SW-E7000-R, SW-E6010-R
SW-M8050-R, RD-M8050-GS, RD-M8100-SGS, RD-M9100-SGS, RD-M8120-SGS, RD-M9100-GS
DU-EP800, DC-EP800-A, DC-EP800-B, DC-EP800-G, RT-EM810, RT-EM910, RT-EM300, RT-EM600
SM-CN910-12, FC-EM600, FC-M8150, FC-EM900, SM-CRE80-B, SM-CRE80, SM-CRE70, SM-CRE70-B
SM-CRE70-12, SM-CRE80-12-B, SM-CRE80-12-SB, SM-CRE61, SM-CDE80, CD-EM800, MU-UR500
BM-E8016, BM-E8020, BM-E8030-A, BM-E8030-B, BM-E8031-A, BM-E8031-B, BT-E8016, BT-E8010
BT-E8014, BT-E8020, BT-E8036, BT-E8035, BT-E8035-L, EW-SW300, EW-SW100, EW-CP100
EC-E6000, EC-E6002, EC-E8004, SM-BCC1, EW-SD300, EW-SD50, EW-AD305, EW-JC302, EW-JC304

4. We, Shimano Inc. hereby declare that the following partly completed machinery "SHIMANO STEPS EP800 series" fulfills all of the relevant requirements of EC Machinery Directive 2006/42/EC.

List of the applied and observed requirements of the Machinery Directive 2006/42/EC, Appendix I, that the partly completed machinery fulfills:

1.1.1, 1.1.2, 1.1.3, 1.1.5, 1.2.1, 1.2.2, 1.2.3, 1.2.4, 1.2.4.1, 1.2.4.2, 1.2.5, 1.2.6, 1.3.1, 1.3.2, 1.3.3, 1.3.4, 1.3.5, 1.3.6, 1.3.7, 1.4.1, 1.4.2, 1.4.2.1, 1.5.1, 1.5.2, 1.5.3, 1.5.4, 1.5.5, 1.5.6, 1.5.7, 1.5.8, 1.5.9, 1.5.10, 1.5.11, 1.5.13, 1.6.1, 1.6.2, 1.6.3, 1.7, 1.7.1, 1.7.4, 1.7.4.1, 1.7.4.2, 1.7.4.3

Applicable harmonized standards:

EN 15194:2017 Cycles - Electrically power assisted cycles - EPAC Bicycles

EN 62133:2017 (for battery required by EN 15194:2017)

EN 60335-2-29:2004+A2:2010 (for battery charger required by EN 15194:2017)

5. We, Shimano Inc. have responsibility to supply related information of partially completed machinery depending on requirement with proper reason by Competent Authorities.

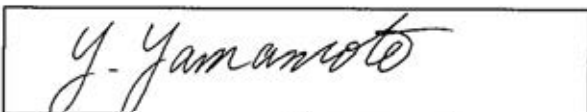
We, Shimano Inc. will send related information by any method (E-Mail, Fax, letter and so on).

6. The machinery is incomplete and must not be put into service until the manufacture of the final machinery into which it is to be incorporated has declared the conformity of the final machinery with the provisions of the directive (2006/42/EC).

7. The place and date of the declaration;

Sakai, Osaka, JAPAN, 22sth May 2020

8. The identity and signature of the person empowered to draw up the declaration on behalf of the Manufacturer or his authorized representative.

A rectangular box containing a handwritten signature in cursive script that reads "Y. Yamamoto".

Mr. Yasushi Yamamoto (manager, Quality Engineering Section, Procurement Department, Bicycle Components Division)

1.2 Déclaration de conformité RED

MODEL: SC-EM800

RI-7H90D-000

Regional regulatory information

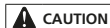
■ Europe



Bългарин [Bulgarian]	С настоящото SHIMANO INC. декларира, че този тип радиосъоръжение SC-EM800 е в съответствие с Директива 2014/53/ЕО. Цялостният текст на ЕС декларацията за съответствие може да се намери на следния интернет адрес: http://si.shimano.com
Česky [Czech]	Tímto SHIMANO INC. prohlašuje, že typ rádiového zařízení SC-EM800 je v souladu se směrnicí 2014/53/EU. Uplně znění EU prohlášení o shodě je k dispozici na této internetové adrese: http://si.shimano.com
Dansk [Danish]	Herved erklærer SHIMANO INC., at radioudstyretypen SC-EM800 er i overensstemmelse med direktiv 2014/53/EU. EU-overensstemmelseserklæringens fulde tekst kan findes på følgende internetadresse: http://si.shimano.com
Deutsch [German]	Hiermit erklärt SHIMANO INC., dass der Funkanlagentyp SC-EM800 der Richtlinie 2014/53/EU entspricht. Der vollständige Text der EU-Konformitätserklärung ist unter der folgenden Internetadresse verfügbar: http://si.shimano.com
Eesti [Estonian]	Käesolevaga deklareerib SHIMANO INC., et käesolev raadioseadme tüüp SC-EM800 vastab direktiivi 2014/53/EÜ nõuetele. ELi vastavusdeklaratsiooni täielik tekst on kättesaadav järgmisel internetiaadressil: http://si.shimano.com
English	Hereby, SHIMANO INC. declares that the radio equipment type SC-EM800 is in compliance with Directive 2014/53/EU. The full text of the EU declaration of conformity is available at the following internet address: http://si.shimano.com
Español [Spanish]	Por la presente, SHIMANO INC. declara que el tipo de equipo radioeléctrico SC-EM800 es conforme con la Directiva 2014/53/UE. El texto completo de la declaración UE de conformidad está disponible en la dirección Internet siguiente: http://si.shimano.com
Ελληνική [Greek]	Με την παρούσα ο/η SHIMANO INC., δηλώνει ότι ο ραδιοεξοπλισμός SC-EM800 πληροί την οδηγία 2014/53/ΕΕ. Το πλήρες κείμενο της δήλωσης συμμόρφωσης ΕΕ διατίθεται στην ακόλουθη ιστοσελίδα στο διαδίκτυο: http://si.shimano.com
Français [French]	Le soussigné, SHIMANO INC., déclare que l'équipement radioélectrique du type SC-EM800 est conforme à la directive 2014/53/UE. Le texte complet de la déclaration UE de conformité est disponible à l'adresse internet suivante: http://si.shimano.com
Hrvatski [Croatian]	SHIMANO INC. ovime izjavljuje da je radijska oprema tipa SC-EM800 u skladu s Direktivom 2014/53/EU. Cjeloviti tekst EU izjave o skladnosti dostupan je na sljedećoj internetskoj adresi: http://si.shimano.com
Italiano [Italian]	Il fabbricante, SHIMANO INC., dichiara che il tipo di apparecchiatura radio SC-EM800 è conforme alla direttiva 2014/53/UE. Il testo completo della dichiarazione di conformità UE è disponibile al seguente indirizzo Internet: http://si.shimano.com
Latviski [Latvian]	Ar šo SHIMANO INC. deklarē, ka radioiekārta SC-EM800 atbilst Direktīvai 2014/53/ES. Pilns ES atbilstības deklarācijas teksts ir pieejams šādā interneta vietnē: http://si.shimano.com
Lietuvių [Lithuanian]	Aš, SHIMANO INC., patvirtinu, kad radijo įrenginių tipas SC-EM800 atitinka Direktyvą 2014/53/ES. Visas ES atitikties deklaracijos tekstas prieinamas šiuo interneto adresu: http://si.shimano.com
Nederlands [Dutch]	Hierbij verklaar ik, SHIMANO INC., dat het type radioapparaat SC-EM800 conform is met Richtlijn 2014/53/EU. De volledige tekst van de EU-conformiteitsverklaring kan worden geraadpleegd op het volgende internetadres: http://si.shimano.com
Maltese [Maltese]	B'dan, SHIMANO INC., niddikjara li dan it-tip ta' tagħmir tar-radju SC-EM800 huwa konformi mad-Direttiva 2014/53/UE. It-test kollu tad-dikjarazzjoni ta' konformità tal-UE huwa disponibbli f'dan l-indirizz tal-Internet li ġej: http://si.shimano.com
Magyar [Hungarian]	SHIMANO INC. igazolja, hogy a SC-EM800 típusú rádióberendezés megfelel a 2014/53/EU irányelvnek. Az EU-megfelelőségi nyilatkozat teljes szövege elérhető a következő internetes címen: http://si.shimano.com
Polski [Polish]	SHIMANO INC. niniejszym oświadczam, że typ urządzenia radiowego SC-EM800 jest zgodny z dyrektywą 2014/53/UE. Pełny tekst deklaracji zgodności UE jest dostępny pod następującym adresem internetowym: http://si.shimano.com
Português [Portuguese]	O(a) abaixo assinado(a) SHIMANO INC. declara que o presente tipo de equipamento de rádio SC-EM800 está em conformidade com a Diretiva 2014/53/UE. O texto integral da declaração de conformidade está disponível no seguinte endereço de Internet: http://si.shimano.com
Român [Romanian]	Prin prezenta, SHIMANO INC. declară că tipul de echipamente radio SC-EM800 este în conformitate cu Directiva 2014/53/UE. Textul integral al declarației UE de conformitate este disponibil la următoarea adresă internet: http://si.shimano.com
Slovensko [Slovenian]	SHIMANO INC. potrjuje, da je tip radijske opreme SC-EM800 skladen z Direktivo 2014/53/EU. Celotno besedilo izjave EU o skladnosti je na voljo na naslednjem spletnem naslovu: http://si.shimano.com
Slovensky [Slovak]	SHIMANO INC. týmto vyhlasuje, že rádiové zariadenie typu SC-EM800 je v súlade so smernico 2014/53/EÚ. Uplné EÚ vyhlásenie o zhode je k dispozícii na tejto internetovej adrese: http://si.shimano.com
Suomi [Finnish]	SHIMANO INC. vakuuttaa, että radiolaitetyypin SC-EM800 on direktiivin 2014/53/EU mukainen. EU-vaatimustenmukaisuusvakuutuksen täysimittainen teksti on saatavilla seuraavassa internetosoitteessa: http://si.shimano.com
Svenska [Swedish]	Härmed försäkras SHIMANO INC. att denna typ av radioutrustning SC-EM800 överensstämmer med direktiv 2014/53/EU. Den fullständiga texten till EU-försäkran om överensstämmelse finns på följande webbadress: http://si.shimano.com
Türkçe [Turkish]	İbuarada, SHIMANO INC. SC-EM800 tipi telsiz ekipmanının 2014/53/EU sayılı direktif ile uyumlu olduğunu beyan eder. AB uyumluluk beyanının tam metnini internet sitesinden bulabilirsiniz: http://si.shimano.com
Norsk [Norwegian]	Herved erklærer SHIMANO INC. at radioutstyret av typen SC-EM800 er i samsvar med EU-direktiv 2014/53/EU. Den fullstendige teksten til EU-konformitetserklæringen er tilgjengelig på følgende internetadresse: http://si.shimano.com

■ USA

This device complies with part 15 of the FCC Rules. Operation is subject to the following two conditions: (1) This device may not cause harmful interference, and (2) this device must accept any interference received, including interference that may cause undesired operation.



- Changes or modifications not expressly approved by the party responsible for compliance could void the user's authority to operate the equipment.
- To maintain compliance with FCC's RF exposure guidelines, use only the supplied antenna. Unauthorized antenna, modification, or attachments could damage the transmitter and may violate FCC regulations. This equipment complies with FCC RF radiation exposure limits set forth for an uncontrolled environment.

NOTE: This equipment has been tested and found to comply with the limits for a Class B digital device, pursuant to part 15 of the FCC Rules.

These limits are designed to provide reasonable protection against harmful interference in a residential installation.

This equipment generates, uses and can radiate radio frequency energy and, if not installed and used in accordance with the instructions, may cause harmful interference to radio communications.

However, there is no guarantee that interference will not occur in a particular installation.

If this equipment does cause harmful interference to radio or television reception, which can be determined by turning the equipment off and on, the user is encouraged to try to correct the interference by one or more of the following measures:

- Reorient or relocate the receiving antenna.
- Increase the separation between the equipment and receiver.
- Connect the equipment into an outlet on a circuit different from that to which the receiver is connected.
- Consult the dealer or an experienced radio/ TV technician for help.

■ Canada

This device complies with Industry Canada license-exempt RSS standards. Operation is subject to the following two conditions:

1. this device may not cause interference, and
2. this device must accept any interference, including interference that may cause undesired operation of the device.

Le présent appareil est conforme aux CNR d'Industrie Canada applicables aux appareils radio exempts de licence. L'exploitation est autorisée aux deux conditions suivantes:

1. l'appareil ne doit pas produire de brouillage, et
2. l'utilisateur de l'appareil doit accepter tout brouillage radioélectrique subi, même si le brouillage est susceptible d'en compromettre le fonctionnement.

■ Japan



本製品には、電波法に基づく小電力データ通信システムの無線局として、工事設計認証を受けた無線設備を内蔵しています。
SWAN-2 : 「001-A06159」

■ Singapore

Complies with
IMDA Standards
DA105949

■ Brazil



00243-16-04304

Fabricado no Japão
Este produto contém a placa SWAN-2 código de homologação: 00243-16-04304.

Este produto está homologado pela ANATEL, de acordo com os procedimentos regulamentados pela Resolução 242/2000, e atende aos requisitos técnicos aplicados.

Para maiores informações, consulte o site da ANATEL:

<http://www.anatel.gov.br>

Este equipamento opera em caráter secundário, isto é, não tem direito a proteção contra interferência prejudicial, mesmo de estações do mesmo tipo, e não pode causar interferência a sistemas operando em caráter primário.

■ Israel

מספר אישור אלחוטני של משרד התקשורת הוא 51-71673
אסור להחליף את האנטנה המקורית של המכשיר, ולא לעשות בו כל שינוי טכני אחר.

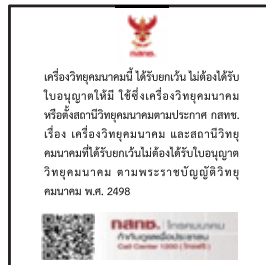
■ Korea



MSIP-CRM-WY7-SWAN-2
R-R-WY7-3A

기기명칭: Cycle Computer
제조연월일: 포장에 표시.
제조국가: 중국
인증 받은 자의 상호: SHIMANO INC.

■ Thailand



■ Taiwan

內容發射器模組:
CCAHI6LPO550T3

商標: SHIMANO

警語

低功率電波輻射性電機管理辦法

第十二條 經型式認證合格之低功率射頻電機，非經許可，公司、商號或使用者均不得擅自變更頻率、加大功率或變更原設計之特性及功能。

第十四條 低功率射頻電機之使用不得影響飛航安全及干擾合法通信；經發現有干擾現象時，應立即停用，並改善至無干擾時方得繼續使用。

前項合法通信，指依電信法規定作業之無線電通信。低功率射頻電機須忍受合法通信或工業、科學及醫療用電波輻射性電機設備之干擾。

14 Index des mots-clés

- A**
Affichage à l'écran, 49, 122
Amortissement de compression, 31
Amortissement de détente, 31
Amortisseur arrière,
Structure, 33, 35, 37, 105
Amortisseur de compression, 32
Arbre de transmission,
- entretien, 154
Assistance de poussée,
- utiliser, 133
Axe, 32
- B**
Batterie, 46
- contrôler, 63
- éliminer, 214
- expédier, 60
- nettoyer, 147
- transporter, 60
Béquille latérale,
- entretien, 152
- nettoyer, 148
- C**
Câble Bowden 40
Câble électrique,
- contrôler, 164
Cadre, 26, 27
- entretien, 146, 151
- nettoyer, 148
Cassette,
- nettoyer, 149
Chaîne, 44
- assurer la maintenance,
157, 166
- entretien, 155
- nettoyer, 150
Changement de vitesse,
- actionner, 137, 138
Chargeur,
- éliminer, 214
Châssis, 27
Couronne, 32
Courroie 44
- nettoyer, 150
Couvercle du moteur, 16
- D**
Dérailleur arrière, 44
- entretien, 154
Dérailleur avant, 44
- nettoyer, 149
Dimensions, 59
Direction, 27
Disque de frein, 41
- contrôler, 161
- nettoyer, 150
- E**
Écran, 47
- charger la batterie, 111,
120, 131
Écrou de rayon,
- entretien, 154
Écrous de rayon, 39
Éléments du changement de vitesse,
- nettoyer, 149
Étrier de frein, 41
Extrémité de fourche, 28, 32
- F**
Feux, 46
Fourche suspendue,
- entretien, 146
- nettoyer, 146
Fourche, 28
- entretien, 146, 151
- nettoyer, 148
- Structure SR SUNTOUR,
32
Frein à disque, 41
Frein arrière, 41
Frein avant, 41
- freiner, 134
Frein, 40
- contrôler le disque de frein,
161
- contrôler le point de pression, 160
- contrôler les câbles de frein, 164
- nettoyer, 146
- sécuriser lors du transport,
60
Broche d'insertion, 40
Cache de recouvrement, 40
Écrou-raccord 40
hydraulique, 40
mécanique, 40
Olive, 40
Support de ligne, 40
- G**
Garde-boue, 16
- entretien, 152
- nettoyer, 148
Guidon, 26, 28
- entretien, 152
- nettoyer, 148
- I**
Indicateur de fonctionnement, 54
Information de voyage,
- basculer, 50, 133
Maximal, 50, 113, 133
Interruption de l'utilisation, 61
- effectuer, 61
- préparer, 61
- J**
Jante, 38
- entretien, 154
Jeu de direction, voir palier de direction
Joint anti-poussière, 32
- L**
Levier de frein
- nettoyer, 150
Levier de frein,
- entretien, 155
Levier de verrouillage du frein de jante 40
Ligne de frein, 40
- M**
Manette de vitesse,
- entretien, 154
- nettoyer, 149
Marquage de la profondeur d'insertion minimale, 79
Message système, 50
Montant de fourche, 28
Montant, 32
Moteur,
- nettoyer, 147
Moyeu, 38
- entretien, 154
- nettoyer, 149
- N**
Nettoyage complet 147
Niveau d'assistance, 50, 132
- sélectionner, 132
ECO, 50, 132
SPORT, 50, 132
TOUR, 50, 132
TURBO, 50, 132
- O**
Ordinateur de bord,
- nettoyer, 147
- P**
Palier de direction, 27

Palier de direction, voir palier de direction
 Pare-chaîne, 16
 - nettoyer, 150
 Pare-courroie, 16
 Pause hivernale voire Interrup-
 tion de l'utilisation
 Pédale, 44
 - entretien, 154
 - nettoyer, 146
 Plaquette de frein, 41
 Pneus, 38
 - contrôler, 158
 - nettoyer, 149
 Airless 123
 Conversion 123
 Tubeless 123
 Poids,
 - Poids de transport, 59
 - Poids, 59
 Poignée en cuir,
 - entretien, 153
 Poignée,
 - entretien, 153
 Poignées en cuir,
 - nettoyer, 148
 Poignées,
 - nettoyer, 148
 Porte-bagages, 26
 - entretien, 152
 - modifier, 127
 - nettoyer, 148
 - utiliser, 126
 Potence, 27
 - contrôler, 165
 - entretien, 152
 - nettoyer, 148
 Poulie, 44
 Première mise en service, 63
 Pression des pneus, 38
Q
 Q-Loc, 32
R
 Rayon, 38
 Recommandation de change-
 ment de vitesse, 49
 Réglage de détente, 32
 Remorque, 122
 Roue avant voir Roue
 Roue de changement de vi-
 tesse,
 - entretien, 154
 Roue de roulement, 38
 Roue dentée, 44
 Roues dentées,

- nettoyer, 149

S

SAG,
 Molette de réglage, 32
 Selle en cuir,
 - entretien, 153
 - nettoyer, 149
 Selle, 26, 127
 - déterminer la hauteur de la
 selle, 78, 80
 - modifier l'inclinaison de la
 selle, 78
 - modifier la longueur d'as-
 sise, 80
 - nettoyer, 148
 - utiliser, 127
 Sens de la marche, 44
 Siège enfant, 121
 Système d'arrêt d'urgence 17
 Système d'entraînement, 44
 - arrêter, 130
 - démarrer, 130
 mécanique, 44

T

Taille des pneus, 38
 Tension de la chaîne,
 - contrôler, 165
 Tension de la courroie,
 - contrôler, 165
 Tige de fourche, 28, 32
 Tige de selle brevetée, 42
 Tige de selle en carbone,
 - entretien, 153
 Tige de selle suspendue, 42
 - entretien, 153
 - nettoyer, 146
 Tige de selle, 26, 42
 - entretien, 153
 - nettoyer, 148
 Transport, 59
 Transporter voir Transport

U

Unité de commande,
 - nettoyer, 147

V

Valve d'air, 32
 Valve, 38
 Valve Dunlop, 39
 Valve Presta, 39
 Valve Schrader, 39
 Vélo électrique,
 - expédier, 60
 - transporter, 60