

PŘEKLAD ORIGINÁLNÍHO NÁVODU K OBSLUZE

DŮLEŽITÉ

PŘED POUŽITÍM SI NÁVOD POZORNĚ PŘEČTĚTE

ULOŽTE HO PRO POZDĚJŠÍ INFORMACI



BOSCH



Iconic Evo TR1, Iconic Evo TR2, Sonic Evo AM4, Sonic Evo AM-I

21-18-1093, 21-18-1060, 21-18-1062

Obsah

1	O tomto návodu k obsluze	7	3.1.3.1	Ráfková brzda	19
1.1	Výrobce	7	3.1.3.2	Kotoučová brzda	19
1.2	Jazyk	7	3.1.3.3	Brzda zpětným sešlápnutím	20
1.3	Zákony, normy a směrnice	7	3.1.3.4	ABS	20
1.4	Pro vaši informaci	7	3.1.4	Elektrický hnací systém	21
1.4.1	Varovné pokyny	7	3.1.5	Akumulátor	21
1.4.2	Zvýraznění částí textu	8	3.1.5.1	Akumulátor v rámu	22
1.5	Typový štítek	9	3.1.5.2	Akumulátor na nosiči zavazadel	23
1.6	Typové číslo a model	10	3.1.5.3	Integrovaný akumulátor	23
1.7	Identifikace návodu k obsluze	10	3.1.6	Palubní počítač	24
2	Bezpečnost	11	3.1.6.1	USB přípojka	24
2.1	Zbývající rizika	11	3.1.7	Osvětlení	24
2.1.1	Nebezpečí požáru a výbuchu akumulátoru	11	3.1.8	Nabíječka	24
2.1.2	Nebezpečí požáru a výbuchu vyvolané zkratem v akumulátoru	11	3.2	Zamýšlený účel použití	25
2.1.3	Nebezpečí požáru kvůli přehřáté nabíječce	11	3.3	Nezamýšlený účel použití	26
2.1.4	Úraz elektrickým proudem kvůli elektrickému hnacímu systému	11	3.3.1	Nejvyšší přípustná celková hmotnost	27
2.1.5	Nebezpečí pádu kvůli chybnému nastavení rychloupínáku	11	3.3.2	Palubní počítač	27
2.1.6	Nebezpečí popálení a požáru kvůli horkému motoru	12	3.3.3	Pokyny k ochraně údajů	27
2.1.7	Zlomení klíče	12	3.4	Technické údaje	28
2.2	Toxické látky	12	3.4.1	Pedelec	28
2.2.1	Brzdová kapalina	12	3.4.2	Emise	28
2.2.2	Tlumičový olej	12	3.4.3	Utahovací moment	28
2.2.3	Poškozený akumulátor	12	3.4.4	Osvětlení vozidla	28
2.3	Požadavky na jezdce	12	3.4.5	Palubní počítač KIOX	28
2.4	Skupiny zranitelných osob	12	3.4.6	Motor Active Line	28
2.5	Osobní ochranné pomůcky	12	3.4.7	Motor Active Line Plus	29
2.6	Bezpečnostní značky a pokyny	13	3.4.8	Motor Performance Line	29
2.7	Chování v případě nouze	13	3.4.9	Motor Performance Line CX	29
2.7.1	Nebezpečná situace v silničním provozu	13	3.4.10	Akumulátor PowerPack 300	29
2.7.2	Vytekla brzdová kapalina	13	3.4.11	Akumulátor PowerPack 400	29
2.7.3	Unikající výpary akumulátoru	14	3.4.12	Akumulátor PowerPack 500	29
2.7.4	Požár akumulátoru	14	3.4.13	Akumulátor PowerTube 400	30
2.7.5	Vytekla brzdová kapalina	14	3.4.14	Akumulátor PowerTube 500	30
2.7.6	Maziva a oleje vyteklé z vidlice	14	3.4.15	Akumulátor PowerTube 625	30
2.7.7	Maziva a oleje vyteklé z tlumiče zadního odpružení	14	3.4.16	BOSCH Pedelec ABS BAS100	30
3	Přehled	15	3.5	Popis řízení a ukazatelů	31
3.1	Popis	16	3.5.1	Řídítka	31
3.1.1	Kolo	16	3.5.2	Ukazatel stavu nabití akumulátoru	31
3.1.1.1	Ventilek	16	3.5.3	Palubní počítač	31
3.1.2	Odpružení	16	3.5.3.1	Úvodní obrazovka	32
3.1.2.1	Pevná vidlice	16	3.5.3.2	Stavový řádek	33
3.1.2.2	Odpružená vidlice	16	3.5.3.3	Stavová obrazovka	33
3.1.2.3	Vidlice s ocelovými pružinami	17	3.5.3.4	Quick menu (Rychlá nabídka)	33
3.1.2.4	Vidlice se vzduchovým pružením	17	3.5.3.5	Nastavení	34
3.1.2.5	Tlumič zadního odpružení Suntour	18	3.5.3.6	Doplňující jízdní údaje pro eShift Shimano DI2 a Rohloff	35
3.1.2.6	Tlumič zadního odpružení FOX	18	3.5.3.7	Přídavné nastavení systému eShift	35
3.1.3	Brzdový systém	19	3.5.3.8	Systémové hlášení	35
			3.5.4	Kontrolka ABS	36
			3.5.5	Ovládací díl	36
			3.6	Požadavky na okolní prostředí	37
			4	Doprava a skladování	39
			4.1	Údaje potřebné pro dopravu	39
			4.1.1	Body určené pro uchopení/zdvihání	39

4.2	Doprava	40	6.5.3.2	Nastavení upínací síly rychloupínáku	61
4.2.1	Používání přepravní pojistky brzdy	40	6.5.4	Nastavení brzdy	61
4.2.2	Přeprava Pedelec	40	6.5.4.1	Nastavení vzdálenosti brzdové páky Magura HS33	61
4.2.3	Odeslání Pedelec	40	6.5.4.2	Nastavení vzdálenosti brzdové páky Magura HS22	62
4.2.4	Přeprava akumulátoru	40	6.5.4.3	Nastavení vzdálenosti brzdové páky kotoučové brzdy Magura	62
4.2.5	Odeslání akumulátoru	40	6.5.4.4	Nastavení bodu záběru brzdové páky Magura	63
4.3	Uskladnění	41	6.5.5	Zajištění brzdových destiček	63
4.3.1	Skladovací režim	41	6.5.6	Nastavení vidlice Suntour	64
4.3.1.1	Aktivace	41	6.5.6.1	Nastavení zanoření	64
4.3.1.2	Deaktivování	41	6.5.6.2	Nastavení zanoření vidlice s ocelovými pružinami	64
4.3.2	Provozní přestávka	41	6.5.6.3	Nastavení zanoření vidlice se vzduchovým pružením	65
4.3.2.1	Příprava na provozní přestávku	41	6.5.6.4	Nastavení odskoku vidlice se vzduchovým pružením	65
4.3.2.2	Postup při provozní přestávce	42	6.5.7	Nastavení vidlice FOX	66
5	Montáž	43	6.5.7.1	Nastavení zanoření	66
5.1	Potřebné nářadí	43	6.5.7.2	Nastavení odskoku	67
5.2	Vybalení	43	6.5.8	Nastavení tlumiče zadního odpružení Suntour	67
5.2.1	Obsah dodávky	43	6.5.8.1	Nastavení zanoření	67
5.3	Uvedení do provozu	43	6.5.8.2	Nastavení odskoku	68
5.4	Příprava akumulátoru	44	6.5.8.3	Nastavení komprese	68
5.4.1	Kontrola akumulátoru	44	6.5.9	Nastavení tlumiče zadního odpružení FOX	68
5.4.2	Výměna PowerTube Adapter 400, resp 500	44	6.5.9.1	Nastavení zanoření	68
5.4.3	Montáž krytu akumulátoru na akumulátor Bosch PowerTube 625 (horizontálně)	45	6.5.9.2	Nastavení odskoku	69
5.4.4	Montáž krytu akumulátoru na akumulátor Bosch PowerTube 500 (horizontálně)	46	6.5.10	Nastavení aplikace Smart	69
5.5	Příprava palubního počítače	46	6.5.10.1	Vytvoření účtu	69
5.5.1	Montáž kola do vidlice Suntour	47	6.5.10.2	Propojení palubního počítače se smartphonem	70
5.5.1.1	Šroubová osa (15 mm)	47	6.6	Příslušenství	71
5.5.1.2	Šroubová osa (20 mm)	47	6.6.1	Dětská sedačka	71
5.5.1.3	Zásuvná osa	48	6.6.2	Přívěš	72
5.5.1.4	Rychloupínák	49	6.6.3	Nosič zavazadel	72
5.5.2	Montáž kola do vidlice Fox	50	6.6.4	Držák mobilního telefonu	72
5.5.2.1	Rychloupínák (15 mm)	50	6.7	Kontrolní seznam úkonů prováděných před každou jízdou	73
5.5.2.2	Osa Kabolt	51	6.8	Používání bočního stojánu	74
5.5.3	Kontrola představce a řídítek	51	6.8.1	Vyklopení bočního stojánu nahoru	74
5.5.3.1	Kontrola spojení	51	6.9	Používání nosiče zavazadel	74
5.5.3.2	Upevnění	52	6.10	Používání sedla	74
5.5.3.3	Kontrola ložiskové vůle	52	6.11	Akumulátor	75
5.6	Prodej Pedelec	52	6.11.1	Akumulátor v rámu	75
6	Provoz	53	6.11.1.1	Vyjmutí akumulátoru z rámu	75
6.1	Rizika a ohrožení	53	6.11.1.2	Vložení akumulátoru do rámu	75
6.1.1	Osobní ochranné pomůcky	54	6.11.2	Akumulátor na nosiči zavazadel	75
6.2	Tipy pro delší dojezd	54	6.11.2.1	Vyjmutí akumulátoru z nosiče zavazadel	75
6.3	Chybové hlášení	56	6.11.2.2	Vložení akumulátoru nosiče zavazadel	75
6.3.1	Palubní počítač	56	6.11.3	Integrovaný akumulátor	76
6.3.2	Akumulátor	58	6.11.3.1	Vyjmutí integrovaného akumulátoru	76
6.4	Instruktaž a služby zákazníkům	59	6.11.3.2	Vložení integrovaného akumulátoru	76
6.5	Úprava Pedelec	59	6.11.4	Nabíjení akumulátoru	76
6.5.1	Nastavení sedla	59			
6.5.1.1	Nastavení sklonu sedla	59			
6.5.1.2	Zjištění výšky sedla	59			
6.5.1.3	Nastavení výšky sedla rychloupínákem	60			
6.5.1.4	Nastavení posedu	60			
6.5.2	Nastavení řídítek	61			
6.5.3	Nastavení představce	61			
6.5.3.1	Nastavení výšky řídítek	61			

6.11.5	Nabíjení dvojitého akumulátoru	77	6.14.3.1	Během jízdy	90
6.11.5.1	Postup nabíjení se dvěma vloženými akumulátory	77	6.15	Odpružení a tlumení	91
6.11.5.2	Nabíjení s jedním vloženým akumulátorem	77	6.15.1	Nastavení komprese vidlice Suntour	91
6.11.6	Používání dvojitého akumulátoru s jedním akumulátorem	77	6.15.2	Nastavení tlumiče odskoku zadního odpružení RockShox	91
6.11.7	Aktivace akumulátoru	78	6.15.3	Nastavení tlumiče komprese RockShox	92
6.12	Elektrický hnací systém	79	6.16	Řazení převodů	93
6.12.1	Zapnutí elektrického hnacího systému	79	6.16.1	Využití přesmykače	93
6.12.2	Vypnutí elektrického hnacího systému	79	6.16.2	Používání vícerychlostního náboje	93
6.13	Palubní počítač	80	6.16.3	Používání eShift	94
6.13.1	Nasazení palubního počítače	80	6.16.3.1	eShift s automatickým vícerychlostním nábojem Shimano-DI2	94
6.13.2	Zajištění palubního počítače	81	6.16.3.2	eShift s ručním vícerychlostním nábojem Shimano-DI2	94
6.13.3	Sejmutí palubního počítače	81	6.16.3.3	eShift s automatickým vícerychlostním nábojem Shimano-DI2	94
6.13.3.1	Nabíjení na Pedelec	81	6.17	Parkování Pedelec	95
6.13.3.2	Nabíjení prostřednictvím USB přípojky	81	7	Čištění a péče	96
6.13.3.3	Zapnutí palubního počítače	82	7.1	Čištění po každé jízdě	96
6.13.4	Vypnutí palubního počítače	82	7.1.1	Čištění odpružené vidlice	96
6.13.5	Zámek (prémiová funkce)	82	7.1.2	Čištění pedálů	96
6.13.6	Použití USB přípojky	82	7.2	Základní čištění	97
6.13.6.1	Využití osvětlení	82	7.2.1	Čištění rámu	97
6.13.7	Používání funkce podpory tlačení	83	7.2.2	Čištění představce	97
6.13.8	Výběr stupně podpory šlapání	83	7.2.3	Čištění kola	97
6.13.9	Obsluha palubního počítače	84	7.2.4	Čištění hnacích prvků	97
6.13.10	Otevření úvodní obrazovky	84	7.2.5	Čištění řetězu	98
6.13.11	Otevření stránek	84	7.2.6	Očištění akumulátoru	98
6.13.12	Otevření Quick menu (Rychlé nabídky)	84	7.2.7	Očištění palubního počítače	98
6.13.13	Otevření Status screen (Stavové obrazovky)	84	7.2.8	Čištění motoru	98
6.13.14	Změna nastavení	85	7.2.9	Čištění brzd	99
6.13.14.1	Přihlášení k eBike Connect	85	7.2.10	Očištění sedla	99
6.13.14.2	Ruční vynulování denního počítadla kilometrů anebo průměrných hodnot	85	7.3	Péče	99
6.13.14.3	Automatické vynulování denního počítadla kilometrů anebo průměrných hodnot	85	7.3.1	Péče o rám	99
6.13.14.4	Vynulování dojezdu	85	7.3.2	Péče o představce	99
6.13.14.5	Konfigurování eShift	86	7.3.3	Péče o vidlici	99
6.13.14.6	Zapnutí Bluetooth®	86	7.3.4	Péče o hnací prvky	99
6.13.14.7	Vypnutí Bluetooth®	86	7.3.5	Péče o pedály	99
6.13.14.8	Připojení nového zařízení k Bluetooth®	86	7.3.6	Péče o řetěz	99
6.13.14.9	Odpojení zařízení od Bluetooth®	86	7.4	Servis	100
6.13.14.10	Nastavení jasu displeje	86	7.4.1	Kolo	100
6.13.14.11	Nastavení času	86	7.4.1.1	Kontrola pláštěů	100
6.13.14.12	Nastavení data	86	7.4.1.2	Kontrola ráfků	100
6.13.14.13	Nastavení časového pásma	86	7.4.1.3	Kontrola a úprava tlaku, Dunlop ventilek	100
6.13.14.14	Nastavení formátu času	86	7.4.1.4	Kontrola a úprava tlaku, francouzský ventilek	101
6.13.14.15	Volba pozadí	86	7.4.1.5	Kontrola a úprava tlaku, autoventilek	101
6.13.14.16	Volba jednotky rychlosti	87	7.4.2	Brzdový systém	101
6.13.14.17	Volba jazyka	87	7.4.3	Kontrola opotřebení brzdových destiček	101
6.13.14.18	Resetovat do výrobního nastavení	87	7.4.4	Kontrola přítlaku	102
6.14	Brzda	88	7.4.5	Kontrola opotřebení brzdových kotoučů	102
6.14.1	Používání brzdové páky	89	7.4.6	Kontrola elektrických vedení a brzdových lanek	102
6.14.2	Používání brzdy zpětným sešlápnutím	89			
6.14.3	Používání ABS	89			

7.4.7	Kontrola řazení převodů	102
7.4.8	Kontrola představce	102
7.4.9	Kontrola USB přípojky	102
7.4.10	Kontrola napnutí řetězu	102
8	Údržba	103
8.1	Systémy odpružení	104
8.1.1	Tlumič zadního odpružení	104
8.1.2	Odpružená vidlice	105
8.1.3	Odpružená sedlovka	106
8.2	Osa s rychloupínákem	106
8.2.1	Kontrola rychloupínáku	107
8.3	Údržba představce	107
8.4	Nastavení řazení převodových stupňů	107
8.4.1	Řazení převodů s ovládáním jedním lankem	107
8.4.2	Řazení převodů s ovládáním dvěma lanky	108
8.4.3	Otočné řazení s ovládáním dvěma lanky	108
9	Hledání chyb, odstraňování poruch a opravy	109
9.1	Hledání chyb a odstraňování poruch	109
9.1.1	Hnací systém nebo displej nelze aktivovat	109
9.1.2	Chybové hlášení	109
9.1.3	Chyba funkce podpory šlapání	110
9.1.4	Chyba akumulátoru	111
9.1.5	Chyba displeje	112
9.1.6	Osvětlení nefunguje	112
9.1.7	Ostatní chyby	113
9.2	Oprava	113
9.2.1	Originální díly a maziva	113
9.2.2	Výměna osvětlení	113
9.2.3	Nastavení světlometu	113
9.2.4	Kontrola otáčení pláště	113
10	Recyklace a likvidace	114
10.1	Dokumenty	115
10.2	Seznam dílů	115
10.2.1	Iconic Evo TR1 27,5"	115
10.2.2	Iconic Evo TR2 27,5"	116
10.2.3	Sonic Evo AM4	117
10.2.4	Sonic Evo AM-I Carbon	118
10.3	Montážní protokol	119
10.4	Protokol o údržbě	121
10.5	Návod k obsluze nabíječky	124
12	Slovníček pojmů	133
12.1	Zkratky	135
12.2	Zjednodušené pojmy	135
13	Dodatek	136
I.	Překlad originálního prohlášení o shodě ES/EU	136
II.	Prohlášení o shodě Směrnice RED	137
III.	Prohlášení o shodě dílčího stroje	138
14	Seznam hesel	141

Děkujeme za vaši důvěru!

Pedelec od BULLS jsou jízdní kola nejvyšší kvality. Vybrali jste dobře. Konečnou montáž, poradenství a instruktáž provede specializovaný prodejce. Bez ohledu na to, zda budete potřebovat údržbu, přestavbu nebo opravu, váš specializovaný prodejce vám bude k dispozici i v budoucnu.

Upozornění

Návod k obsluze nenahrazuje osobní instruktáž, kterou zajišťuje dodávající specializovaný prodejce.

Návod k obsluze tvoří nedílnou součást *Pedelec*. Pokud ho v budoucnosti prodáte, je třeba návod předat novému vlastníku.

Tento návod k obsluze dostáváte s novým *Pedelec*. Věnujte prosím čas seznámení s novým *Pedelec*. Řiďte se tipy a podněty uvedenými v návodu k obsluze. V takovém případě vám *Pedelec* přinese hodně radosti. Přejeme vám hodně spokojenosti a vždy dobrou a bezpečnou jízdu!

Tento návod k obsluze je určen především pro jezdce, resp. provozovatele. Jeho účelem však je, aby *Pedelec* mohli bezpečně používat i jezdci bez technických znalostí.

Návod obsahuje rovněž pokyny, které jsou určeny přímo pro specializované prodejce. Cílem pokynů je především zajistit spolehlivou první montáž a údržbu. Pokyny pro specializované prodejce jsou zvýrazněny šedou barvou a označeny symbolem klíče.

Návod k obsluze si stáhněte na webové adrese do mobilního telefonu, abyste ho měli neustále k dispozici i za jízdy:

www.bulls.de/service/downloads.

**Copyright**

© ZEG Zweirad-Einkaufs-Genossenschaft eG

Je zakázáno bez výslovného souhlasu předávat tento Návod k obsluze třetí straně, rozmnožovat ho či prodávat a sdělovat jeho obsah. V opačném případě bude uplatňována náhrada škody. Veškerá práva v případě registrace patentů, užitných vzorů nebo průmyslových vzorů jsou vyhrazena.

Redakce

Text a obr.:
ZEG Zweirad-Einkaufs-Genossenschaft eG
Longericher Straße 2
50739 Köln, Germany

Překlad

RKT Übersetzungs- und Dokumentations-GmbH
Markenstraße 7
40227 Düsseldorf, Germany

V případě jakýchkoli dotazů nebo problémů v souvislosti s tímto návodem k obsluze kontaktujte:

tecdoc@zeg.de

1 O tomto návodu k obsluze

1.1 Výrobce

Pedelec vyrábí:

ZEG Zweirad-Einkaufs-Genossenschaft eG
Longericher Straße 2
50739 Köln, Germany

Tel.: +49 221 17959 0
Fax: +49 221 17959 31
e-mail: info@zeg.de
Interní změny vyhrazeny

Informace uváděné v *návodu k obsluze* představují technické specifikace schválené v době odevzdání do tisku. Významné změny jsou v nové verzi vydání *návodu k obsluze*. Veškeré změny *návodu k obsluze* naleznete na adrese: www.bulls.de/service/downloads.

1.2 Jazyk

Originální návod k obsluze je zpracován v němčině. Překlad bez *originálního návodu k obsluze* není platný.

1.3 Zákony, normy a směrnice

Návod k obsluze splňuje základní požadavky:

- směrnice 2006/42/ES Strojní zařízení,
- směrnice 2014/30/EU Elektromagnetická kompatibilita,
- ČSN EN ISO 20607:2018 Bezpečnost strojních zařízení – Návod k používání – Obecné principy pro návrh
- ČSN EN 15194:2018 Jízdní kola – Jízdní kola s pomocným elektrickým pohonem – Jízdní kola Pedelec,
- ČSN EN 11243:2016 Jízdní kola – Zavazadlové nosiče pro jízdní kola – Požadavky a zkušební metody,
- ČSN EN ISO 17100:2016-05 Překladačské služby – Požadavky na překladačské služby.

1.4 Pro vaši informaci

Pro lepší přehlednost jsou v návodu k obsluze používány různé značky.

1.4.1 Varovné pokyny

Varovné pokyny upozorňují na nebezpečné situace a jednání. *Návod k obsluze* obsahuje následující varovné pokyny:

NEBEZPEČÍ

Neuposlechnutí způsobí těžký nebo smrtelný úraz. Vyšší stupeň rizika ohrožení.

VAROVÁNÍ

Neuposlechnutí může způsobit těžký nebo smrtelný úraz. Střední stupeň rizika ohrožení.

POZOR

Neuposlechnutí může způsobit lehký nebo středně těžký úraz. Nízký stupeň rizika ohrožení.

Upozornění

Neuposlechnutí může způsobit věcné škody.

1.4.2 Zvýraznění částí textu

Upozornění pro specializovaného prodejce jsou zvýrazněna šedou barvou. Dále jsou označeny symbolem klíče. Informace pro specializované prodejce nejsou určeny pro technické laiky, a tedy od nich nevyžadují žádný zásah.

V návodu k obsluze jsou používány různé druhy písma:

Způsob psaní	Použití
<i>kurzíva</i>	Pojem v slovníčku pojmů
modře podtržený	Odkaz
<u>šedě podtržený</u>	Křížový odkaz
✓ Zaškrtnutí	Předpoklady
▶ Trojúhelník	Krok
1 Krok	Více kroků v uvedeném pořadí
⇒	Výsledek kroku
ZABLOKOVÁNO	Zobrazení na displeji
•	Výčet
Platí pouze pro Pedelec s tímto vybavením	Každý typ se vyznačuje jiným vybavením. Na použití alternativní součásti upozorňuje text pod nadpisem.

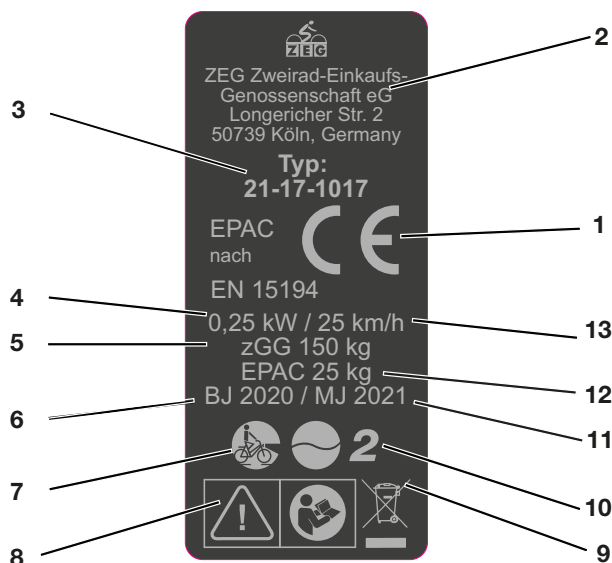
Tabulka 1: Zvýraznění částí textu



1.5 Typový štítek

Typový štítek je umístěn na rámu. Přesná poloha typového štítku je zobrazena na obrázku 2. Na

typovém štítku je uvedeno třináct údajů.



Obr. 1: Příklad Typový štítek

Č.	Označení	Popis
1	Značka CE	Uvedením značky CE prohlašuje výrobce, že Pedelec splňuje platné požadavky.
2	Kontaktní údaje výrobce	Na adrese můžete kontaktovat výrobce. Více informací naleznete v kapitole 1.
3	Typové číslo	Každý typ Pedelec je označen osmimístným typovým číslem, které vyjadřuje modelový rok konstrukce, typ Pedelec a variantu. Více informací naleznete v kapitole 1.
4	Maximální trvalý jmenovitý výkon	Maximální trvalý jmenovitý výkon je nejvyšší výkon v průběhu 30 minut na hnací hřídeli elektromotoru.
5	Nejvyšší přípustná celková hmotnost	Nejvyšší přípustná celková hmotnost je hmotnost úplného sestaveného Pedelec s jezdcem a zavazadlem.
6	Rok výroby	Rok výroby je rok, v němž byl Pedelec vyroben. Období výroby je srpen 2020 až červenec 2021.
7	Druh Pedelec	Více informací naleznete v kapitole 3.2.
8	Bezpečnostní značky	Více informací naleznete v kapitole 1.4.
9	Pokyny pro likvidaci	Více informací naleznete v kapitole 10.
10	Oblast použití	Více informací naleznete v kapitole 3.2.
11	Modelový rok	Modelový rok je u sériově vyráběných Pedelec první rok výroby verze. Rok výroby se někdy liší od modelového roku.
12	Pohotovostní hmotnost Pedelec	Hmotnost Pedelec připraveného k provozu se uvádí od hmotnosti 25 kg a představuje hmotnost v okamžiku prodeje. K hmotnosti připočítejte jakékoli další příslušenství.
13	Vypínací rychlost	Rychlost Pedelec, při jejímž dosažení klesne proud na nulu nebo na volnoběžnou hodnotu.

Tabulka 2: Údaje typového štítku

1.6 Typové číslo a model

Návod k obsluze tvoří nedílnou součást Pedelec s typovými čísly:

Typové č.	Model	Druh Pedelec
21-17-1093	Iconic Evo TR1 27,5"	Horské jízdní kolo
21-17-1093	Iconic Evo TR2 27,5"	Horské jízdní kolo
21-18-1060	Sonic Evo AM4 27,5"	Horské jízdní kolo
21-18-1060	Sonic Evo AM4 29"	Horské jízdní kolo
21-18-1062	Sonic Evo AM-I Carbon 27,5"	Horské jízdní kolo
21-18-1062	Sonic Evo AM-I Carbon 29"	Horské jízdní kolo

Tabulka 3: Typové číslo, model a druh Pedelec

1.7 Identifikace návodu k obsluze

Identifikační číslo se nachází na každé straně dole vlevo. Identifikační číslo se skládá z čísla dokumentu, verze vydání a data vydání.

Identifikační číslo	MY21B01 - 28_1.0_10.09.2020
---------------------	-----------------------------

2 Bezpečnost

2.1 Zbývající rizika

2.1.1 Nebezpečí požáru a výbuchu akumulátoru

Poškozený nebo vadný akumulátor může způsobit výpadek bezpečnostní elektroniky. Zbytkové napětí může vyvolat zkrat. Akumulátor se může samovolně vznítit a explodovat.

- ▶ Akumulátor a příslušenství provozujte a nabíjejte jen v perfektním stavu.
- ▶ Za žádných okolností akumulátor neotvírejte ani neopravujte.
- ▶ Akumulátor, který vykazuje vnější poškození, se nesmí používat.
- ▶ Pokud došlo k pádu akumulátoru nebo nárazu do něj, akumulátor nepoužívejte nejméně 24 hodin a pozorujte ho.
- ▶ Vadné akumulátory jsou nebezpečné zboží. Vadné akumulátory správně zlikvidujte. Až do likvidace skladujte akumulátor v suchu. V blízkosti akumulátorů neskladujte hořlavé látky.

Akumulátor je chráněn pouze proti stříkající vodě. Při průniku vody může dojít ke zkratu. Akumulátor se může samovolně vznítit a explodovat.

- ▶ V žádném případě neponořujte akumulátor do vody.
- ▶ Při podezření na vniknutí vody akumulátor vyřaďte z provozu.

Teploty nad 60 °C mohou vést k úniku kapaliny z akumulátoru, a tak dojde k poškození tělesa. Akumulátor se může samovolně vznítit a explodovat.

- ▶ Chraňte akumulátor před vysokými teplotami.
- ▶ Nikdy jej neskladujte vedle horkých objektů.
- ▶ Za žádných okolností nesmí být akumulátor dlouhodobě vystaven působení slunečního záření.
- ▶ Zabraňte velkým teplotním změnám.

2.1.2 Nebezpečí požáru a výbuchu vyvolané zkratem v akumulátoru

Kovové předměty mohou zkratovat elektrické póly akumulátoru. Akumulátor se může samovolně vznítit a explodovat.

- ▶ Nikdy nesmí být do akumulátoru zasouvány svorky na papír, šrouby, mince, klíče a jiné malé předměty.

Nabíječky s příliš vysokým napětím poškozují akumulátory. V důsledku toho hrozí nebezpečí vzniku požáru nebo výbuchu.

- ▶ Používejte jen akumulátory přípustné pro Pedelec.
- ▶ Jednoznačně označte dodanou nabíječku.

2.1.3 Nebezpečí požáru kvůli přehřáté nabíječce

Při nabíjení akumulátoru se nabíječka ohřívá. V důsledku nedostatečného chlazení může dojít k požáru nebo popálení rukou.

- ▶ Nabíječku nikdy nepoužívejte na hořlavém podkladu.
- ▶ Nabíječku při nabíjení nikdy nezakrývejte.
- ▶ V žádném případě nesmí být akumulátor nabíjen bez dohledu.

2.1.4 Úraz elektrickým proudem kvůli elektrickému hnacímu systému

Poškozené nabíječky, elektrická vedení a vidlice zvyšují riziko vzniku úrazu elektrickým proudem.

- ▶ Před každým použitím zkontrolujte nabíječku, vedení a vidlici. V žádném případě nepoužívejte poškozenou nabíječku.

V případě proniknutí vody do nabíječky vzniká riziko úrazu elektrickým proudem.

- ▶ V žádném případě nenabíjejte akumulátor na volném prostranství.

2.1.5 Nebezpečí pádu kvůli chybnému nastavení rychloupínáku

Příliš vysoká upínací síla poškodí rychloupínák, který ztratí svoji funkci. Nedostatečná upínací síla způsobí nevhodné působení síly. Přitom může vyvolat prasknutí dílů. V důsledku toho může dojít k pádu a zranění.

- ▶ V žádném případě nepoužívejte nástroj (kladivo nebo kleště) k upevnění rychloupínáku.
- ▶ Používejte pouze upínací páku s nastavenou předepsanou upínací silou.

2.1.6 Nebezpečí popálení a požáru kvůli horkému motoru

Při jízdě má skříň motoru vysokou teplotu. Dotyk může způsobit spálení pokožky nebo jiných předmětů.

- ▶ Z toho důvodu se za žádných okolností nedotýkejte skříně motoru po ukončení jízdy.
- ▶ Nikdy nepokládejte Pedelec bezprostředně po jízdě na hořlavý podklad (tráva, dřevo apod.).

2.1.7 Zlomení klíče

Při dopravě a rovněž při jízdě se může zasunutý klíč zlomit anebo může dojít k náhodnému uvolnění zámku.

- ▶ Vytáhněte klíč ze zámku akumulátoru.

2.2 Toxické látky

2.2.1 Brzdová kapalina

V důsledku nehody nebo únavy materiálu může dojít k úniku brzdové kapaliny. Brzdová kapalina může při spolknutí nebo vdechnutí způsobit smrt.

- ▶ Nikdy nerozebírejte brzdový systém.
- ▶ Zabraňte kontaktu s kůží.
- ▶ Nevdechujte výpary.

2.2.2 Tlumičový olej

Tlumičový olej tlumiče zadního odpružení a vidlice vyvolává podráždění dýchacích cest, mutagenní změny buněk a sterilitu, dále způsobuje rakovinu a je toxický na dotyk.

- ▶ Nikdy nerozebírejte tlumič zadního odpružení nebo odpruženou vidlici.
- ▶ Zabraňte kontaktu s kůží.

2.2.3 Poškozený akumulátor

Z poškozených nebo vadných akumulátorů mohou unikat kapaliny a páry. Také příliš vysoké teploty mohou způsobit únik kapalin a výparů z akumulátoru. Kapaliny a výpary mohou podráždit dýchací cesty a vést k popáleninám.

- ▶ Nikdy nerozebírejte akumulátor.
- ▶ Zabraňte kontaktu s kůží.
- ▶ Nevdechujte výpary.

2.3 Požadavky na jezdce

Jezdec musí mít dostatečné tělesné a duševní schopnosti k účasti v provozu na veřejných komunikacích. Doporučuje se minimální věk 14 let.

2.4 Skupiny zranitelných osob

Akumulátory a nabíječka uložte mimo dosah dětí a osob se sníženými fyzickými, sensorickými nebo mentálními schopnostmi nebo s nedostatečnými zkušenostmi a znalostmi.



Pokud má být Pedelec používán nezletilými osobami, musí dospělá osoba odpovědná za jejich výchovu provést důkladnou instruktáž.

2.5 Osobní ochranné pomůcky

K ochraně používejte vhodnou ochrannou přilbu, pevnou obuv i dlouhý těsně přiléhající oděv.

2.6 Bezpečnostní značky a pokyny

Na typovém štítku se nacházejí následující bezpečnostní značky a bezpečnostní pokyny:

Symbol	Vysvětlení
	Všeobecné varování
	Řiďte se návodem k použití

Tabulka 4: Význam bezpečnostních značek

Symbol	Vysvětlení
 	Přečtěte si návod
	Tříděný sběr odpadních elektrických a elektronických zařízení
	Tříděný sběr baterií a akumulátorů
	Zákaz vhazování do ohně (zákaz spalování)
	Zákaz otvírání baterií a akumulátorů
	Zařízení třídy ochrany II
	Vhodné pouze pro použití ve vnitřních prostorech
	Pojistka (pojistka zařízení)
	Shoda s předpisy EU
	Recyklovatelný materiál
	Chraňte před teplotami vyššími než 50 °C a slunečním zářením

Tabulka 5: Bezpečnostní pokyny

2.7 Chování v případě nouze

2.7.1 Nebezpečná situace v silničním provozu

- ▶ Ve veškerých nebezpečných situacích v silničním provozu zabrzděte Pedelec až do úplného zastavení. Brzda v takovém případě slouží jako systém pro nouzové zastavení.

2.7.2 Vyteklá brzdová kapalina

- ▶ Postiženého je třeba vyvést z nebezpečného prostoru na čerstvý vzduch.
- ▶ V žádném případě nenechávejte postiženého bez dohledu.
- ▶ Části oděvu znečištěné brzdovou kapalinou je třeba okamžitě svléknout.
- ▶ Nikdy nevdechujte výpary. Zajistěte dostatečné větrání.
- ▶ Používejte rukavice a ochranné brýle jako ochranné prostředky.
- ▶ Osoby bez ochranných prostředků by se měly zdržovat v dostatečné vzdálenosti.
- ▶ Upozorňujeme, že na rozlité brzdové kapalině hrozí nebezpečí uklouznutí.
- ▶ Uniklou kapalinu chraňte před otevřeným plamenem, horkými povrchy a zápalnými zdroji.
- ▶ Zabraňte kontaktu s pokožkou a očima.

Při vdechnutí

- ▶ Zajistěte přívod čerstvého vzduchu. V případě potíží okamžitě vyhledejte lékařskou pomoc.

Při potřísnění pokožky

- ▶ Potřísněná místa omyjte vodou a mýdlem a důkladně opláchněte. Svlekněte znečištěný oděv. V případě potíží vyhledejte lékařskou pomoc.

Při zasažení očí

- ▶ Proplachujte oči alespoň 10 minut při otevřených víčkách pod tekoucí vodou a také pod víčky. V případě potíží okamžitě vyhledejte očního lékaře.

Po požítí

- ▶ Vypláchněte ústa vodou. V žádném případě nevyvolávejte zvracení. Nebezpečí vdechnutí!
- ▶ Pokud osoba, která leží na zádech, začne zvracet, otočte ji do stabilizované polohy. Okamžitě vyhledejte lékaře.

Opatření pro ochranu životního prostředí

- ▶ V žádném případě nenechejte uniknout brzdovou kapalinu do kanalizace, povrchových ani podzemních vod.
- ▶ V případě úniku do půdy, vod, resp. kanalizace informujte příslušné úřady.
- ▶ V případě potíží, které jsou způsobeny spaliny nebo unikajícími kapalinami, okamžitě vyhledejte lékařskou pomoc.

2.7.3 Unikající výpary akumulátoru

Při poškození nebo neodborném používání akumulátoru mohou unikát výpary. Výpary mohou vyvolat podráždění dýchacích cest.

- ▶ Vyděte na čerstvý vzduch.
- ▶ V případě potíží vyhledejte lékařskou pomoc.

Při zasažení očí

- ▶ Oči opatrně opláchněte velkým množstvím vody, minimálně 15 minut. Chraňte nezasažené oko. Okamžitě vyhledejte lékaře.

Při potřísnění pokožky

- ▶ Okamžitě odstraňte pevné částice.
- ▶ Postiženou oblast opláchněte velkým množstvím vody, minimálně 15 minut. Poté postižená místa na pokožce lehce otřete, nikdy je neodírejte na sucho.
- ▶ Znečištěný oděv okamžitě svlékněte.
- ▶ U zarudnutí nebo potíží okamžitě vyhledejte lékaře.

2.7.4 Požár akumulátoru

Poškozený nebo vadný akumulátor může způsobit výpadek bezpečnostní elektroniky. Zbytkové napětí může vyvolat zkrat. Akumulátor se může samovolně vznítit a explodovat.

- 1 Pokud se akumulátor začne deformovat nebo z něho začne unikat kouř, přesuňte se do bezpečné vzdálenosti!
 - 2 Při nabíjení vytáhněte zástrčku ze zásuvky.
 - 3 Informujte hasiče.
- ▶ K hašení požáru používejte hasicí přístroje třídy požáru D.
 - ▶ V žádném případě akumulátor nehaste vodou a dbejte, aby ani nedošlo ke kontaktu s vodou.

Při vdechování výparů může dojít k otrávám.

- ▶ Postavte se na stranu ohně, ze které vane vítr.
- ▶ Je-li to možné, použijte ochranu dýchacích cest.

2.7.5 Vyteká brzdová kapalina

Pokud začne unikat brzdová kapalina, je třeba brzdový systém okamžitě opravit. Unikající brzdovou kapalinu zlikvidujte ekologicky a v souladu s příslušnými předpisy.

- ▶ Kontaktujte specializovaného prodejce.

2.7.6 Maziva a oleje vytekly z vidlice

Maziva a oleje unikající z vidlice zlikvidujte ekologickým způsobem a v souladu s příslušnými předpisy.

- ▶ Kontaktujte specializovaného prodejce.

2.7.7 Maziva a oleje vytekly z tlumiče zadního odpružení

Maziva a oleje unikající z tlumiče zadního odpružení zlikvidujte ekologickým způsobem a v souladu s příslušnými předpisy.

- ▶ Kontaktujte specializovaného prodejce.

3 Přehled

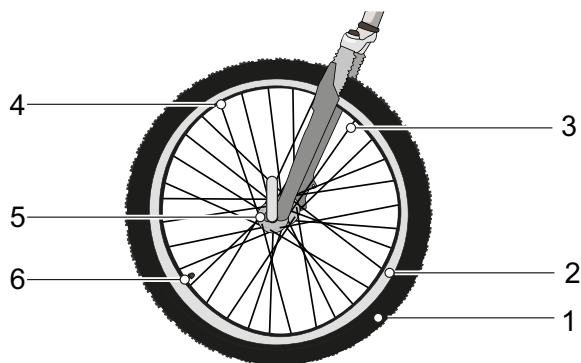


Obr. 2: Pedelec zprava, příklad BULLS Copperhead Evo AM3

1	Přední kolo	10	Odrazové světlo
2	Vidlice	11	Nosič zavazadel
3	Přední kolo Blatník	12	Blatník zadního kola
4	Řídítka	13	Boční stojánek
5	Představec	14	Zadní kolo
6	Rám	15	Řetěz
7	Tlumič zadního odpružení	16	Motor
8	Sedlovka	17	Pedál
9	Sedlo	18	Akumulátor a typový štítek

3.1 Popis

3.1.1 Kolo



Obr. 3: Viditelné komponenty kola

- | | |
|---|----------------|
| 1 | Plášť |
| 2 | Ráfek |
| 3 | Paprsek |
| 4 | Matice paprsku |
| 5 | Náboj |
| 6 | Ventilek |

Kolo sestává z *kola*, duše s ventilkem a pláště.

3.1.1.1 Ventilek

Každé kolo je opatřeno jedním ventilkem. Je určen k nafouknutí *pláště* vzduchem. Na každém ventilkem se nachází čepička. Našroubovaná čepička zajišťuje ochranu proti prachu a nečistotám.

Pedelec je vybaven buď klasickým Dunlop ventilkem, francouzským ventilkem nebo autoventilkem.

3.1.2 Odpružení

Tato modelová řada může být vybavena pevnými i odpruženými vidlicemi.

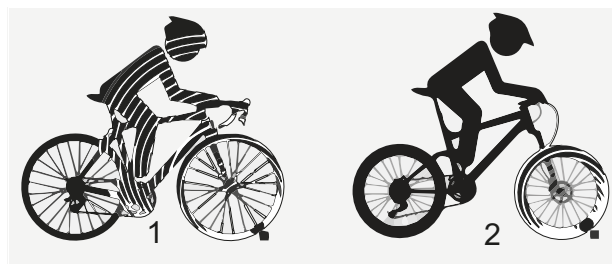
3.1.2.1 Pevná vidlice

Pevná vidlice není vybavena pružinami. Tyto vidlice optimálně přenášejí sílu svalů a motoru na silnici. Ve srovnání s Pedelec s odpruženou vidlicí se při jízdě do kopce na Pedelec s pevnou vidlicí spotřebovává méně energie a dojezd je větší.

3.1.2.2 Odpružená vidlice

Odpružená vidlice může využívat ocelovou pružinu nebo vzduchové odpružení.

Ve srovnání s pevnou vidlicí zlepšují odpružené vidlice kontakt s vozovkou a pohodlí díky dvěma funkcím: pérování a tlumení. V případě Pedelec s odpružením je náraz, např. způsobený kamenem na cestě, veden nikoli vidlicí přímo do těla jezdce, nýbrž je zachycen systémem odpružení. Odpružená vidlice je přitom stlačena.



Obr. 4: bez odpružení (1) a s odpružením (2)

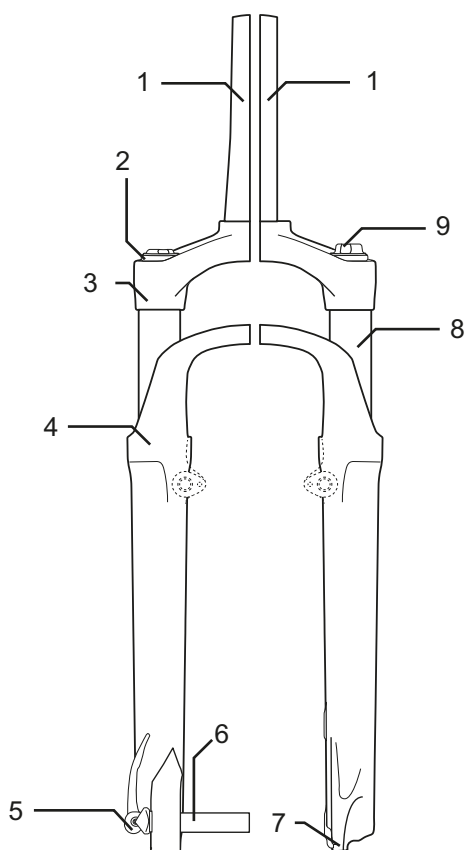
Po stlačení se odpružená vidlice vrátí do výchozí polohy. Pokud je instalován tlumič, zbrzdí tento pohyb, a tím zabraňuje nekontrolovanému pohybu systému odpružení, při němž začne vidlice kmitat nahoru a dolů. Tlumiče, které tlumí stlačení pružin, tedy tlakové zatížení, se nazývají kompresní tlumiče.

Tlumiče, které tlumí roztahování pružin, tedy tahové zatížení, se nazývají tlumiče zpětného odskoku.

U každé odpružené vidlice lze stlačení zablokovat. V takovém případě se odpružená vidlice chová jako pevná.

3.1.2.3 Vidlice s ocelovými pružinami

Na trubce řízení (1) je upevněn představec a řídítka. Na zásuvné ose (6) je uloženo kolo.

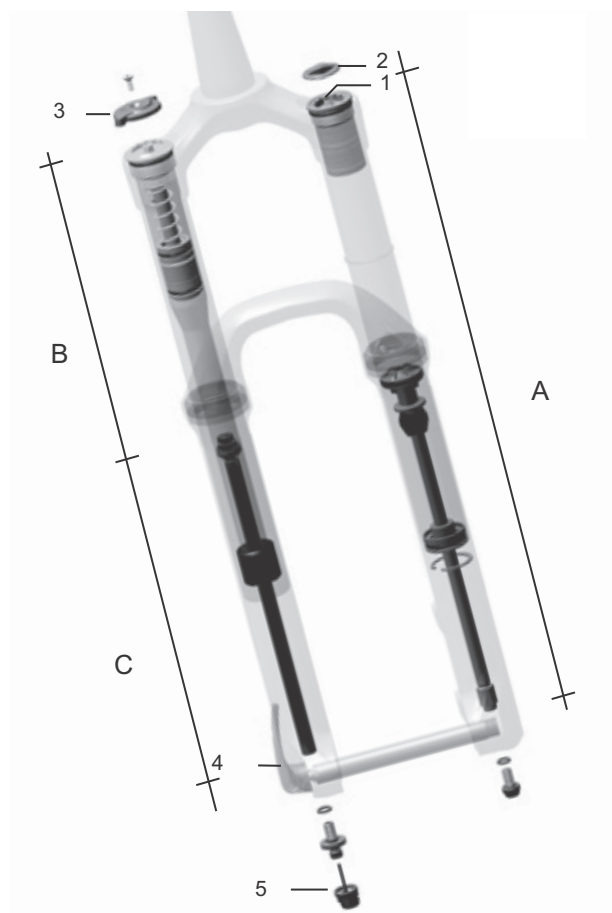


Obr. 5: Příklad vidlice Suntour

Další prvky: nastavovací kolečko zanoření (9), korunka (3), Q-Loc (5), prachovka (4), patka nohy vidlice (7) a kluzák (8)

3.1.2.4 Vidlice se vzduchovým pružením

Vidlice jízdního kola využívá vzduchové pružení i tlumič komprese a částečně také tlumič zpětného odskoku.

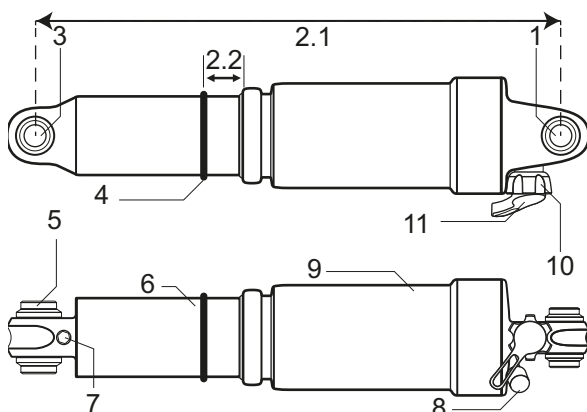


Obr. 6: Příklad vidlice Yari

Na obr. jsou zachyceny následující díly: Vzduchový ventil (1), čepička ventilku (2), zámek vidlice (3), rychloupínák (4) a nastavovací šroub tlumiče zpětného odskoku (5) a konstrukční skupiny: Konstrukční skupina vzduchového pružení (A), konstrukční skupina tlumiče komprese (B) a konstrukční skupina tlumiče zpětného odskoku (C)

3.1.2.5 Tlumič zadního odpružení Suntour

Tlumič zadního odpružení využívá vzduchové pružení i tlumič komprese a také tlumič zpětného odskoku.

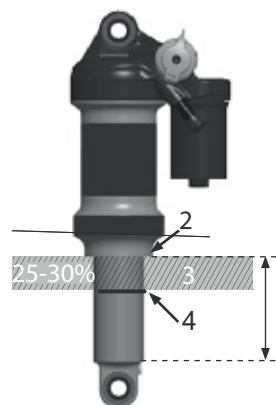


Obr. 7: Příklad tlumiče zadního odpružení Suntour

- | | |
|-----|--|
| 1 | Horní oko |
| 2.1 | Celková délka tlumiče |
| 2.2 | Zanoření tlumiče zadního odpružení |
| 3 | Dolní oko |
| 4 | O-kroužek |
| 5 | Pouzdro |
| 6 | Tlumicí jednotka |
| 7 | IFP (internal floating piston/plovoucí píst) |
| 8 | Vzduchový ventil |
| 9 | Vzduchová komora |
| 10 | Páčka zámku |
| 11 | Páčka odskoku (nastavení odskoku) |

3.1.2.6 Tlumič zadního odpružení FOX

Tlumič zadního odpružení využívá vzduchové pružení i tlumič komprese a také tlumič zpětného odskoku.



Obr. 8: Příklad tlumiče zadního odpružení FOX

- | | |
|---|---------------------|
| 1 | Vodící tyč s okem |
| 2 | Vzduchový ventil |
| 3 | Nastavovací kolečko |
| 4 | Páka |
| 5 | Vzduchová komora |
| 6 | O-kroužek |



3.1.3 Brzdový systém

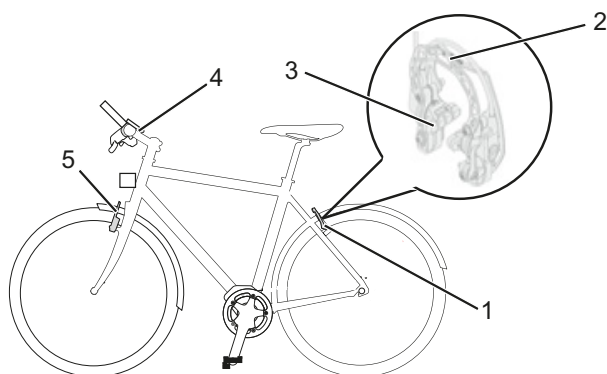
Každé Pedelec je vybaveno hydraulickým brzdovým systémem. V uzavřeném systému tvořeném hadicemi se nachází brzdová kapalina. Pokud jezdec stlačí brzdovou páku, brzdová kapalina vyvolá sevření brzdy na kole.

Pedelec je vybaveno buď:

- ráfkovou brzdou na předním a zadním kole,
- kotoučovou brzdou na předním a zadním kole nebo
- ráfkovou brzdou na předním a zadním kole a přídatnou brzdou zpětným sešlápnutím.

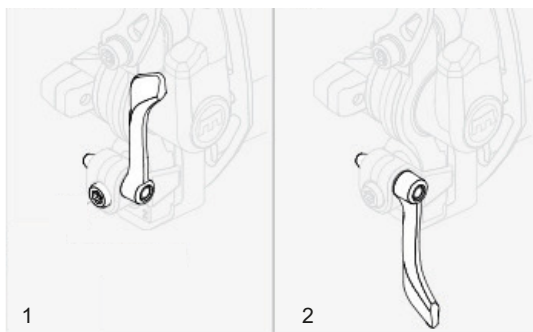
Mechanické brzdy slouží jako zařízení pro nouzové zastavení a zajišťují rychlé a bezpečné zastavení v případě nouze.

3.1.3.1 Ráfková brzda



Obr. 9: Detail brzdového systému s ráfkovými brzdami, příklad Magura HS22

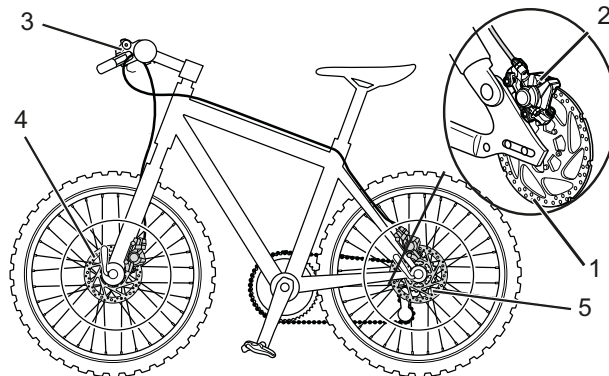
- 1 Ráfková brzda zadního kola
- 2 Posilovač brzdy
- 3 Brzdová destička
- 4 Řídítka s brzdovou pákou
- 5 Ráfková brzda předního kola



Obr. 10: Blokovač páky ráfkové brzdy, zavřená (1) a otevřená (2)

Ráfková brzda zastaví pohyb kola tak, že když jezdec stiskne *brzdovou páku*, dvě brzdové destičky umístěné proti sobě jsou přitisknuty k *ráfkům*. Hydraulická ráfková brzda je vybavena blokovací pákou. Blokovač páky ráfkové brzdy není popsána. Blokovač páky ráfkové brzdy smí nastavit pouze specializovaný prodejce.

3.1.3.2 Kotoučová brzda



Obr. 11: Příklad brzdového systému s kotoučovou brzdou

- 1 Brzdový kotouč
- 2 Brzdové sedlo s brzdovými destičkami
- 3 Řídítka s brzdovou pákou
- 4 Brzdový kotouč předního kola
- 5 Brzdový kotouč zadního kola

U Pedelec s kotoučovou brzdou je brzdový kotouč pevně přišroubován k *náboji* kola.

Stlačením *brzdové páky* je vyvolán brzdový tlak. Brzdová kapalina přenáší tlak brzdovými hadicemi na válec v brzdovém sedlu. Brzdná síla zvýšená redukcí působí na brzdové destičky. Destičky mechanicky brzdí brzdový kotouč. Jestliže stlačíte *brzdovou páku*, jsou brzdové destičky přitisknuty na brzdový kotouč a kolo je zbrzděno až do zastavení.

3.1.3.3 Brzda zpětným sešlápnutím

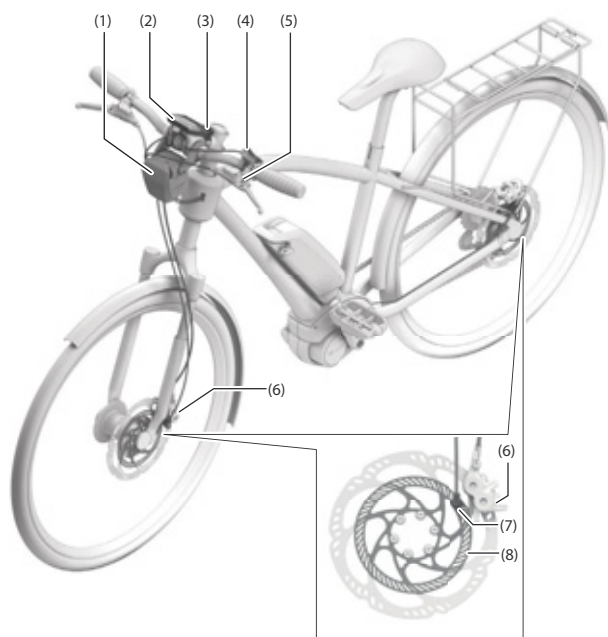


Obr. 12: Příklad brzdového systému s brzdou zpětným sešlápnutím

- 1 Ráfková brzda zadního kola
- 2 Řídítka s brzdovou pákou
- 3 Ráfková brzda předního kola
- 4 Pedál
- 5 Brzda zpětným sešlápnutím

Brzda zpětným sešlápnutím zastaví pohyb zadního kola, přičemž jezdec šlape na pedál v opačném směru, než je směr jízdy.

3.1.3.4 ABS



Obr. 13: BOSCH ABS

- 1 Řídicí zařízení ABS s krytem
- 2 Displej
- 3 Kontrolka ABS
- 4 Ovládací díl
- 5 Brzdová páka přední kolo

- 6 Třmen kotoučové brzdy
- 7 Snímač rychlosti kola
- 8 Senzorový kotouč

ABS je v některých Pedelec k dispozici jako dodatečná funkce.

BOSCH ABS

Funkce brzdy zadních kol není závislá na funkci protiblokovacího brzdového systému (ABS).

Po aktivaci brzd funkce ABS díky snímačům otáček na předním a zadním kole rozpozná kritické *prokluzování*. ABS omezí prokluzování na předním kole snížením brzdového tlaku, a tak stabilizuje kolo. Po stabilizaci kola se cíleným zvyšováním tlaku kolo pro každým brzdovým impulzem dostane k mezi blokování kola.

Pokud se kolo znovu zablokuje, dojde k opětovnému snížení tlaku. Toto se opakuje tak dlouho, až se kolo zastaví na mezi adheze, a tím může být optimálně využito součinitel tření mezi pneumatikou a vozovkou.

ABS se ukončí, jestliže dojde k jedné z těchto událostí:

- Zásobníková komora v řídicí jednotce ABS je úplně plná.
- Pedelec stojí.
- Jezdec uvolnil brzdu.

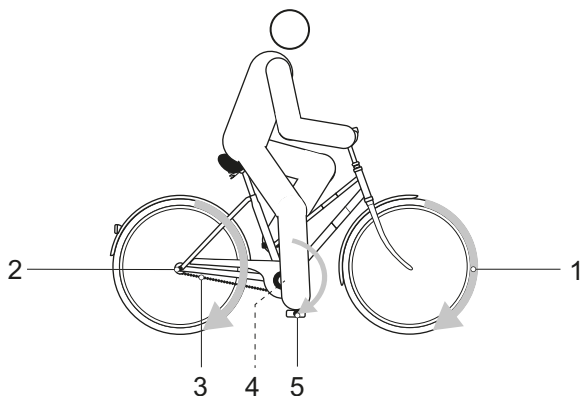
Dodatečně k prokluzování ABS rozpozná zvednutí zadního kola při plném brzdění. U velmi prudkého brzdění ABS zabrání převrácení.

U nízkého stavu nabití ABS nejdříve deaktivuje podporu motoru. Nehledě na to zůstane elektrický hnací systém aktivní včetně displeje, světla a ABS až do vybití akumulátoru. Teprve u téměř vybitého akumulátoru se vypne elektrický hnací systém a ABS. Brzdový systém zůstane funkční. Není-li na Pedelec žádný akumulátor nebo je vybitý, není ABS aktivní.

Před konečným vypnutím se ještě jednou asi na 5 sekund rozsvítí kontrolka. Kontrolka ABS zhasne, jestliže ABS není k dispozici.

3.1.4 Elektrický hnací systém

Pedelec je poháněn řetězovým převodem, který je uváděn do pohybu šlapáním do pedálů. Síla, která je vyvinuta ve směru jízdy šlapáním do pedálů, vyvolává otáčení předního řetězového kola. Řetěz přenáší sílu na zadní řetězové kolo a dále na zadní kolo.



Obr. 14: Schéma mechanického hnacího systému

- 1 Směr jízdy
- 2 Řetěz
- 3 Zadní řetězové kolo
- 4 Přední řetězové kolo
- 5 Pedál

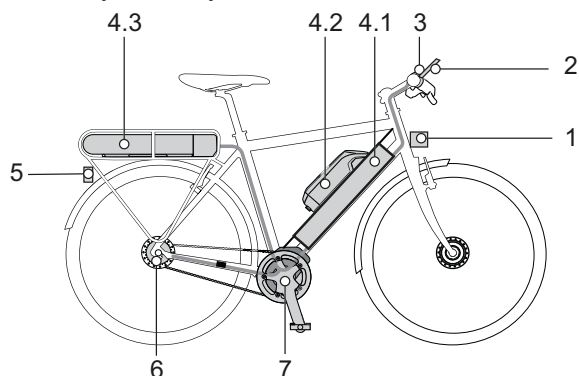
Kromě mechanického hnacího systému je Pedelec vybaven elektrickým hnacím systémem.

Jakmile potřebná síla při šlapání do pedálů překročí určitou mez, motor se šetrně spustí a podpoří šlapání. Velikost síly vyvinuté motorem odpovídá nastavenému stupni podpory šlapání.

Pedelec má zvláštní nouzové vypnutí. Elektrický hnací systém může být v případě nouze přerušen sejmutím *palubního počítače*. Mechanické brzdy slouží jako zařízení pro nouzové zastavení a zajišťují rychlé a bezpečné zastavení v případě nouze.

Motor se automaticky vypne, jakmile jezdec přestane šlapat, teplota se nachází mimo přípustný rozsah, dojde k přetížení nebo je dosažena vypínací rychlost 25 km/h.

Elektrický hnací systém se skládá až z 8 součástí:



Obr. 15: Schéma elektrického hnacího systému

- 1 Světlomet
 - 2 Palubní počítač,
 - 3 Ovládací díl
 - 4,1 Integrovaný akumulátor
 - 4.2 Akumulátor v rámu
 - 4.3 Akumulátor na nosiči zavazadel
 - 5 Zadní světlo
 - 6 Elektrické řízení převodů (alternativně)
 - 7 Motor
- nabíječka, která je vhodná pro daný akumulátor.

Je možné aktivovat funkci podpory tlačení.

Rychlost je závislá na zařazeném převodu. Dokud jezdec tiskne **tlačítko funkce podpory tlačení** na *řídítkách*, funkce podpory tlačení zajišťuje pohyb Pedelec rychlostí chůze. Maximální rychlost může dosahovat 6 km/h. Po uvolnění **tlačítka funkce podpory tlačení** se zastaví elektrický hnací systém.

3.1.5 Akumulátor

Akumulátory Bosch jsou lithium-iontové akumulátory, které byly vyvinuty a vyrobeny podle stavu techniky. Byly dodržovány a překonány odpovídající bezpečnostní normy. Akumulátor je vybaven vestavěnou ochrannou elektronikou. Tato elektronika je přizpůsobena nabíječce a Pedelec. Teplota akumulátoru je neustále sledována. Každý jednotlivý článek v akumulátoru Bosch je chráněn ocelovou nádobou a uložen v plastovém pouzdru. Toto pouzdro nesmíte otevírat. Navíc musíte zabránit mechanickému zatížení nebo silnému působení horka, protože by jinak mohlo dojít k poškození akumulátorových článků a k úniku hořlavých obsažených látek.

Akumulátor je chráněn proti hlubokému vybití, přebití, přehřátí a zkratu. V případě nebezpečí ochranný obvod automaticky odpojí akumulátor.

V nabitém stavu má akumulátor vysoký energetický obsah. Látky obsažené v lithium-iontových akumulátorových článcích jsou v zásadě za určitých podmínek hořlavé. Pravidla chování pro bezpečnou manipulaci jsou uvedena v návodu k obsluze, kapitola 2 Bezpečnost a kapitola 6.9 Akumulátor.

Nebude-li po dobu asi 10 minut zapotřebí výkon elektrického hnacího systému (např. protože Pedelec stojí) a nebude-li stisknuto žádné tlačítko na palubním počítači nebo ovládací jednotce, elektrický hnací systém a akumulátor se kvůli úspoře energie automaticky vypnou.

Životnost akumulátoru ovlivňuje především způsob a doba trvání zatížení. Stejně jako každý lithium-iontový akumulátor stárne přirozeně i lithium-iontový akumulátor Bosch, dokonce i když jej nepoužíváte.

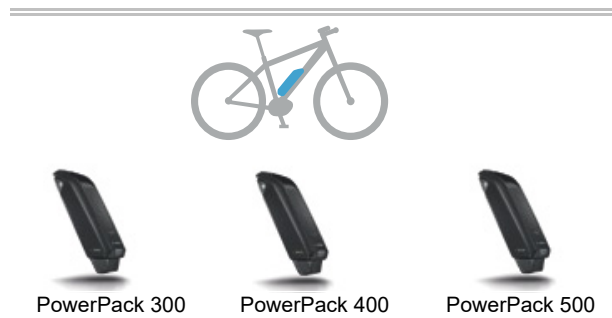
Životnost akumulátoru lze prodloužit, pokud je zajištěna správná údržba a především je skladován při správné teplotě. Ani správná péče však nezabrání poklesu stavu nabití akumulátoru, který je způsoben stárnutím. Podstatné zkrácení provozní doby po nabití ukazuje, že je akumulátor opotřebovaný.

S klesající teplotou klesá i výkon akumulátoru, protože se zvýší elektrický odpor. V zimě je proto třeba počítat se snížením obvyklého dojezdu. Při delší jízdě v zimě se doporučuje používat tepelná ochranná pouzdra.

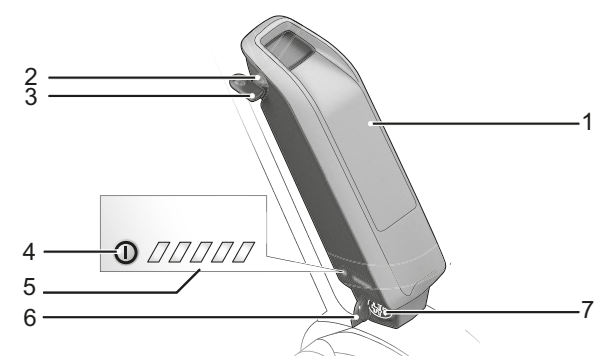
Pedelec má buď integrovaný akumulátor, akumulátor na nosiči zavazadel nebo akumulátor v rámu. Každý akumulátor má svůj zámek.

Mohou být vloženy 3 různé akumulátory v rámu: Akumulátor v rámu, akumulátor na nosiči zavazadel nebo integrovaný akumulátor.

3.1.5.1 Akumulátor v rámu



Tabulka 6: Přehled - akumulátorů v rámu

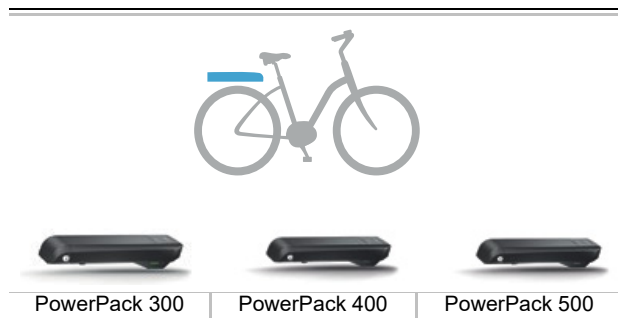


Obr. 16: Podrobnosti k akumulátoru v rámu

- | | |
|---|---------------------------------|
| 1 | Skříň akumulátoru |
| 2 | Zámek akumulátoru |
| 3 | Klíč zámku akumulátoru |
| 4 | Vypínač (akumulátor) |
| 5 | Ukazatel stavu nabití |
| 6 | Kryt nabíjecí přípojky |
| 7 | Přípojka pro konektor nabíječky |

3.1.5.2 Akumulátor na nosiči zavazadel

Mohou být vloženy 3 různé akumulátory na nosiči zavazadel:



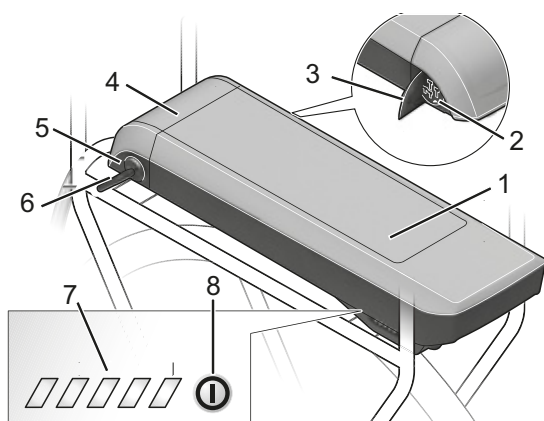
Tabulka 7: Přehled - akumulátorů na nosiči zavazadel

3.1.5.3 Integrovaný akumulátor

Mohou být vloženy 2 různé integrované akumulátory:

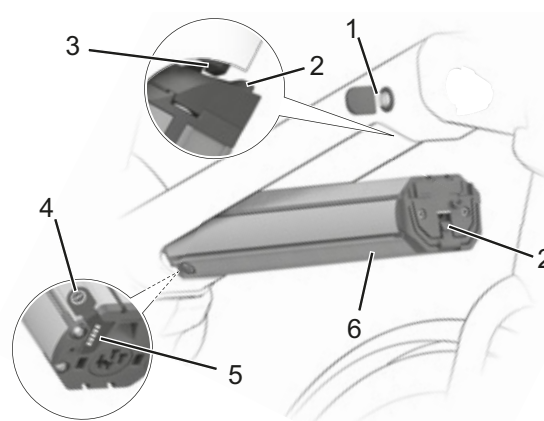


Tabulka 8: Přehled - akumulátorů v rámu



Obr. 17: Podrobnosti k akumulátoru na nosiči zavazadel

- 1 Skříň akumulátoru
- 2 Nabíjecí přípojka pro konektor nabíječky
- 3 Kryt nabíjecí přípojky
- 5 Zámek akumulátoru
- 6 Klíč zámku akumulátoru
- 7 Ukazatel stavu nabití
- 8 Vypínač (akumulátor)



Obr. 18: Příklad Podrobnosti k integrovanému akumulátoru

- 1 Klíč zámku akumulátoru
- 2 Zádržná pojistka
- 3 Pojistný hák
- 4 Vypínač (akumulátor)
- 5 Ukazatel stavu nabití
- 6 Pouzdro integrovaného akumulátoru

3.1.6 Palubní počítač



Obr. 19: Palubní počítač Kiox

Palubní počítač zobrazuje hlavní funkce hnacího systému a jízdní údaje, které lze vyvolat dvěma tlačítky. Odpojením palubního počítače lze hnací systém vypnout.

Akumulátor Pedelec napájí palubní počítač, pokud je palubní počítač uložen v držáku, v Pedelec je instalován dostatečně nabitý akumulátor a je zapnutý hnací systém.

Jestliže vyjmete palubní počítač z držáku, počítač je napájen vlastním akumulátorem. V případě, že je akumulátor palubního počítače vybitý, objeví se varovné hlášení.

Pokud vyjmete palubní počítač z držáku a nevypnete ho, informace o poslední ujeté trase a stavové informace jsou postupně zobrazovány ve smyčce.

Jestliže po vyjmutí z držáku nestisknete žádné tlačítko, palubní počítač se vypne po 1 minutě.

Nejsou-li akumulátory znovu nabity, nastavené datum a čas jsou uchovány nejvýše tři měsíce. Po opětovném zapnutí a v případě, že je navázáno spojení Bluetooth® s aplikací a je úspěšně provedena lokalizace GPS, jsou znovu nastaveny datum a čas podle smartphone.

Záznam aktivit vyžaduje registraci, resp. přihlášení na portál eBike-connect, resp. aplikaci eBike-Connect.

Chcete-li zaznamenávat aktivity, musíte odsouhlasit ukládání údaje o místě na portálu, resp. do aplikace. Pouze v takovém případě budou zobrazovány vaše aktivity na portálu a v aplikaci. Poloha je zaznamenávána pouze v případě, když je palubní počítač propojen s aplikací eBike-Connect.

3.1.6.1 USB přípojka

USB přípojka se nachází pod gumovou krytkou pod *palubním počítačem*.

Nabíjecí napětí	5 V
Nabíjecí proud	max. 1000 mA

Tabulka 9: Technické údaje USB přípojky

USB přípojka umožňuje napájet, resp. nabíjet většinu zařízení, která mohou být napájena z USB (např. mobilní telefony). Pokud chcete používat USB přípojku k nabíjení, musí být palubní počítač instalován a Pedelec musí mít dostatečně nabitě akumulátory.

3.1.7 Osvětlení

Pokud je aktivované osvětlení, svítí společně *světlomet* a zadní světlo.

3.1.8 Nabíječka

Ke každému Pedelecu se dodává nabíječka. Obecně mohou být použity všechny nabíječky firmy BOSCH:

- 2 A Compact Charger,
- 4 A Standard Charger a
- 6 A Fast Charger.

Řiďte se kapitolou Dokumenty v návodu k obsluze.

3.2 Zamýšlený účel použití







Pedelec lze používat pouze v případě, že je v bezchybném a funkčním stavu. V jednotlivých zemích může být požadováno vybavení Pedelec, které se liší od sériového. Pro účast v silničním provozu mohou platit jiné předpisy pro osvětlení, odrazová světla a jiné díly.

Je rovněž třeba se řídit platnými zákony a předpisy pro předcházení nehodám, jakož i pro ochranu životního prostředí příslušné země, v níž se jízdni kolo používá. Je nutné dodržovat veškeré pokyny a provádět úkony podle

kontrolního seznamu, které jsou uvedeny v tomto *návodu k obsluze*. Je přípustné namontovat schválené příslušenství, pokud montáž provádějí kvalifikovaní pracovníci.

Akumulátory jsou určeny výhradně jen pro napájení motoru Pedelec a nesmí být používány k jiným účelům.

Každý Pedelec je přiřazen jednomu druhu Pedelec, ze kterého vyplývá zamýšlený účel, funkce a oblast použití.

Městská a trekkingová jízdni kola	Dětská jízdni kola / jízdni kola pro mládež	Horská jízdni kola	Závodní jízdni kolo	Dodávkové jízdni kolo	Skládací jízdni kolo
					
<p>Městská a trekkingová jízdni kola jsou určena pro každodenní pohodlné používání. Jsou vhodná k použití v silničním provozu na veřejných komunikacích.</p>	<p>Tento <i>návod k obsluze</i> si musí přečíst a porozumět mu osoba odpovědná za neplnoletého jezdce.</p> <p>S obsahem tohoto <i>návodu k obsluze</i> je nutné seznámit jezdce formou odpovídající jejich věku.</p> <p>Dětská jízdni kola a jízdni kola pro mládež jsou vhodná k použití v silničním provozu na veřejných komunikacích. Z ortopedických důvodů je třeba pravidelně kontrolovat vhodnost velikosti Pedelec.</p> <p>Dodržení maximálně přípustné celkové hmotnosti je nutno kontrolovat alespoň každý čtvrtrok.</p>	<p>Horská jízdni kola jsou určena pro sportovní použití. Z konstrukčního hlediska se vyznačují krátkým rozvorem, posedem nakloněným dopředu a malou ovládací silou brzd.</p> <p>Horská jízdni kola představují sportovní náčiní, která vyžadují nejen fyzickou zdatnost, ale také delší dobu seznámení. Správné použití je třeba natrénovat, především průjezd zatáčkami a brzdění.</p> <p>Zatížení jezdce, především jeho rukou a kloubů rukou, paží, ramen, týlu a zad je odpovídajícím způsobem vysoké. Nezkoušený jezdce má sklon příliš brzdřit a přitom může ztratit kontrolu nad kolem.</p>	<p>Závodní jízdni kolo je určeno pro rychlou jízdu na silnicích a cestách s kvalitním a nepoškozujícím povrchem.</p> <p>Závodní jízdni kolo je sportovní náčiní a nikoli dopravní prostředek určený do běžného provozu. Závodní jízdni kolo se vyznačuje lehkou konstrukcí a je vybaveno pouze díly nutnými pro jízdu.</p> <p>Geometrie rámu a uspořádání ovládacích prvků je přizpůsobeno dosažení vysokých rychlostí. Konstrukce rámu vyžaduje trénink bezpečného nasednutí a sesednutí, pomalé jízdy a brzdění.</p> <p>Posed je sportovní. Zatížení jezdce, především jeho rukou a kloubů rukou, paží, ramen, týlu a zad je odpovídajícím způsobem vysoké. Posed vyžaduje dobrou fyzickou kondici.</p>	<p>Dodávkové jízdni kolo je určeno pro každodenní přepravu nákladů v silničním provozu na veřejných komunikacích.</p> <p>Přeprava nákladů vyžaduje zručnost a dobrou fyzickou kondici, protože je nutné vyrovnávat přídavné zatížení. Velmi rozdílné náklady a rozdělení hmotnosti vyžadují cvik a zručnost při brzdění a průjezdu zatáčkami.</p> <p>Délka, šířka a poloměr otáčení vyžadují delší dobu zácviku. Při jízdě na dodávkovém jízdni kole je nutno předvídat. Je třeba pozorně sledovat provoz na komunikaci a její stav.</p>	<p>Skládací jízdni kolo je vhodné k použití v silničním provozu na veřejných komunikacích.</p> <p>Kolo lze složit, a tedy neklade velké prostorové nároky na přepravu např. ve veřejných dopravních prostředcích nebo v osobním vozidle.</p> <p>Konstrukce skládacího jízdni kola vyžaduje použití kol menšího průměru, delší brzdová vedení a lanovody. Při vyšším zatížení je tedy třeba počítat s nižší jízdni stabilitou a účinkem brzd, jakož i s nižším pohodlím a odolností.</p>

Tabulka 10: Zamýšlený účel použití jednotlivých druhů Pedelec

3.3 Nezamýšlený účel použití

Nedodržení zamýšleného účelu použití vyvolává nebezpečí úrazu nebo vzniku věcných škod. Je zakázáno používat Pedelec následujícími způsoby:

- manipulace s elektrickým hnacím systémem
- jízda na poškozeném nebo neúplném Pedelec
- jízda po schodech
- průjezd hlubokou vodou
- nabíjení nesprávnou nabíječkou,
- zapůjčení Pedelec nepoučenému jezdcovi
- převážení další osoby
- jízda s nadměrným nákladem
- jízda bez držení
- jízda na ledu a sněhu
- neodborná péče
- neodborná oprava
- náročné oblasti použití, např. profesionální závody a
- akrobatické terénní jízdy nebo kaskadérské jízdy.

Městská a trekkingová jízdní kola	Dětská jízdní kola / jízdní kola pro mládež	Horská jízdní kola	Závodní jízdní kolo	Dodávkové jízdní kolo	Skládací jízdní kolo
					
Městská a trekkingová jízdní kola nejsou sportovní kola. Při sportovním použití je třeba počítat s nižší jízdní stabilitou a pohodlím	Dětská jízdní kola a jízdní kola pro mládež nejsou hračky.	Horská jízdní kola je třeba před jízdou na veřejných komunikacích vybavit podle národních zákonů a předpisů osvětlením, zvonkem apod.	Horská jízdní kola je třeba před jízdou na veřejných komunikacích vybavit podle národních zákonů a předpisů osvětlením, zvonkem apod.	Dodávkové jízdní kolo není cestovní ani sportovní kolo.	Skládací jízdní kolo není sportovní kolo.

Tabulka 11: Pokyny k nezamýšlenému účelu použití

3.3.1 Nejvyšší přípustná celková hmotnost

Pedelec může být zatěžován jen k mezi nejvyšší přípustné celkové hmotnosti (zGG). Nejvyšší přípustná celková hmotnost je hmotnost úplného sestaveného Pedelec s jezdcem a zavazadlem.

Typové č.	Model	zGG
21-17-1093	Iconic Evo TR1 27,5"	150 kg
21-17-1093	Iconic Evo TR2 27,5"	150 kg
21-18-1060	Sonic Evo AM4 27,5"	135 kg
21-18-1060	Sonic Evo AM4 29"	135 kg
21-18-1062	Sonic Evo AM-I Carbon 27,5"	135 kg
21-18-1062	Sonic Evo AM-I Carbon 29"	135 kg

3.3.2 Palubní počítač

Palubní počítač Kiox je určen k řízení systému Bosch eBike a zobrazování jízdních údajů.

Pokud chcete využít veškeré možnosti palubního počítače Kiox, je třeba mít k dispozici kompatibilní smartphone s aplikací eBike-Connect (ke stažení v App Store nebo v Google Play Store) a zaregistrovat se na portálu eBike-Connect (www.ebike-connect.com). Tyto aplikace nejsou součástí dodávky.

3.3.3 Pokyny k ochraně údajů

Při připojování Pedelec k diagnostickému nástroji Diagnostic Tool BOSCH budou data o používání akumulátoru za účelem zlepšení ve výrobě (mj. teplota, napětí článku atd.) předány BOSCH eBike Systems (Robert Bosch GmbH). Bližší informace jsou uvedeny na webové stránce BOSCH: www.bosch-ebike.com.

3.4 Technické údaje

3.4.1 Pedelec

Teplota při dopravě	5 °C - 25 °C
Optimální teplota při dopravě	10 °C - 15 °C
Skladovací teplota	10 °C - 30 °C
Optimální skladovací teplota	10 °C - 15 °C
Provozní teplota	5 °C - 35 °C
Teplota pracovního prostředí	15 °C - 25 °C
Teplota nabíjení	0 °C - 40 °C
Užitečný výkon/systém	250 W (0,25 kW)
Vypínací rychlost	25 km/h

Tabulka 12: Technické údaje Pedelec

3.4.2 Emise

Hodnota hladiny akustického tlaku váženého filtrem typu A	< 70 dB(A)
Celková hodnota vibrací pro horní končetiny	< 2,5 m/s ²
Nejvyšší efektivní hodnota váženého zrychlení pro celé tělo	< 0,5 m/s ²

Tabulka 13: Emise Pedelec*

*Požadavky podle směrnice 2014/30/EU Elektromagnetická kompatibilita jsou splněny. Pedelec a nabíječka mohou být používány v obytných zónách bez omezení.

3.4.3 Utahovací moment

Utahovací moment matice osy	35 Nm - 40 Nm
Max. utahovací moment svěrných šroubů řídítek*	5 Nm - 7 Nm

Tabulka 14: Utahovací momenty

*pokud na příslušném dílu nejsou uvedeny jiné údaje

3.4.4 Osvětlení vozidla

Napětí asi	12 V
Maximální výkon	
Přední světlo	17,4 W
Zadní světlo	0,6 W

Tabulka 15: Technické údaje osvětlení

3.4.5 Palubní počítač KIOX

Lithium-iontový akumulátor interní	3,7 V 230 mAh
Provozní teplota	-5 °C - +40 °C
Skladovací teplota	-10 °C - +40 °C
Nabíjecí teplota	0 °C - +40 °C
Krytí (se zavřeným krytem USB)	IPx7 c)
Hmotnost, asi	0,06 kg
USB přípojka	
Max. nabíjecí proud USB přípojky	1000 mA A)
Nabíjecí napětí USB přípojky	5 V
Nabíjecí USB kabel	1 270 016 360 B)
Bluetooth® low energy®	
Frekvence	2400-2480 MHz
Vysílací výkon	<10 mW

Tabulka 16: Technické údaje Palubní počítač Kiox (BUI330)

A) při okolní teplotě < 25 °C

B) není součástí dodávky

C) při zavřeném krytu USB

3.4.6 Motor Active Line

Maximální trvalý jmenovitý výkon	250 W
Točivý moment max.	40 Nm
Jmenovité napětí	36 V DC
Stupeň krytí	IP54
Hmotnost, asi	2,9 kg
Provozní teplota	-5 °C - +40 °C
Skladovací teplota	-10 °C - +40 °C

Tabulka 17: Technické údaje motoru Active Line, BDU310

3.4.7 Motor Active Line Plus

Maximální trvalý jmenovitý výkon	250 W
Točivý moment max.	50 Nm
Jmenovité napětí	36 V DC
Stupeň krytí	IP54
Hmotnost, asi	3,2 kg
Provozní teplota	-5 °C - +40 °C
Skladovací teplota	-10 °C - +40 °C

Tabulka 18: Technické údaje motoru Active Line, BDU350

3.4.8 Motor Performance Line

Maximální trvalý jmenovitý výkon	250 W
Točivý moment max.	65 Nm
Jmenovité napětí	36 V DC
Stupeň krytí	IP54
Hmotnost	3,2 kg
Provozní teplota	-5 - +40 °C
Skladovací teplota	-10 - +40 °C

Tabulka 19: Technické údaje motoru Performance Line, BDU365

3.4.9 Motor Performance Line CX

Maximální trvalý jmenovitý výkon	250 W
Točivý moment max.	85 Nm
Jmenovité napětí	36 V DC
Stupeň krytí	IP54
Hmotnost	3 kg
Provozní teplota	-5 °C - +40 °C
Skladovací teplota	-10 °C - +40 °C

Tabulka 20: Technické údaje motoru Performance Line CX, BDU450CX

3.4.10 Akumulátor PowerPack 300

Jmenovité napětí	36 V
Jmenovitá kapacita	8,2 Ah
Energie	300 Wh
Hmotnost	2,5/2,6 kg
Stupeň krytí	IP 54
Provozní teplota	-5 °C - +40 °C
Skladovací teplota	+10 °C - +40 °C
Přípustné rozmezí teploty nabíjení	0 °C - + 40 °C

Tabulka 21: Technické údaje akumulátoru PowerPack 300, BBS245 a BBR245

3.4.11 Akumulátor PowerPack 400

Jmenovité napětí	36 V
Jmenovitá kapacita	11 Ah
Energie	400 Wh
Hmotnost	2,5/2,6 kg
Stupeň krytí	IP 54
Provozní teplota	-5 °C - +40 °C
Skladovací teplota	+10 °C - +40 °C
Přípustné rozmezí teploty nabíjení	0 °C - + 40 °C

Tabulka 22: Technické údaje akumulátoru PowerPack 400, BBS265 a BBR265

3.4.12 Akumulátor PowerPack 500

Jmenovité napětí	36 V
Jmenovitá kapacita	13,4 Ah
Energie	500 Wh
Hmotnost	2,6/2,7 kg
Stupeň krytí	IP 54
Provozní teplota	-5 °C - +40 °C
Skladovací teplota	+10 °C - +40 °C
Přípustné rozmezí teploty nabíjení	0 °C - + 40 °C

Tabulka 23: Technické údaje akumulátoru PowerPack 500, BBS275 a BBR275

3.4.13 Akumulátor PowerTube 400

Jmenovité napětí	36 V
Jmenovitá kapacita	11 Ah
Energie	400 Wh
Hmotnost	2,9 kg
Stupeň krytí	IP 54
Provozní teplota	-5 °C - +40 °C
Skladovací teplota	+10 °C - +40 °C
Přípustné rozmezí teploty nabíjení	0 °C - +40 °C

Tabulka 24: Technické údaje akumulátoru PowerTube 400, BBP282 vodorovně a BBP283 svisle

3.4.14 Akumulátor PowerTube 500

Jmenovité napětí	36 V
Jmenovitá kapacita	13,4 Ah
Energie	500 Wh
Hmotnost	2,9 kg
Stupeň krytí	IP 54
Provozní teplota	-5 °C - +40 °C
Skladovací teplota	+10 °C - +40 °C
Přípustné rozmezí teploty nabíjení	0 °C - +40 °C

Tabulka 25: Technické údaje akumulátoru PowerTube 500, BBP280 vodorovně a BBP281 svisle

3.4.15 Akumulátor PowerTube 625

Jmenovité napětí	36 V
Jmenovitá kapacita	16,7 Ah
Energie	625 Wh
Hmotnost	3,5 kg
Stupeň krytí	IP 54
Provozní teplota	-5 °C - +40 °C
Skladovací teplota	+10 °C - +40 °C
Přípustné rozmezí teploty nabíjení	0 °C - +40 °C

Tabulka 26: Technické údaje akumulátoru PowerTube 625, BBP282 vodorovně a BBP283 svisle

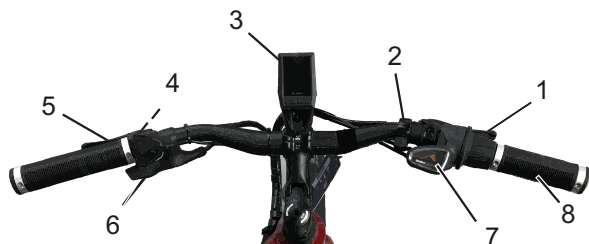
3.4.16 BOSCH Pedelec ABS BAS100

Provozní teplota	-5 °C - +40 °C
Skladovací teplota	-10 °C - +60 °C
Stupeň krytí	IPx7
Hmotnost, asi	1 kg

Tabulka 27: Technické údaje BOSCH Pedelec ABS BAS100

3.5 Popis řízení a ukazatelů

3.5.1 Řídítka

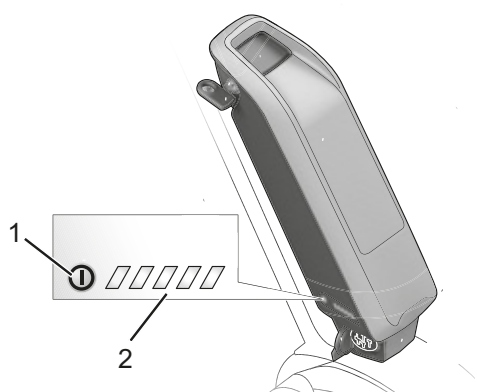


Obr. 20: Detailní pohled na Pedelec z pohledu jezdce - příklad

- 1 Brzdová páka zadní
- 2 Zvonek
- 3 Palubní počítač
- 4 Ovládací díl
- 5 Brzdová páka přední
- 6 Páka hydraulické sedlovky
- 7 Ukazatel řazení
- 8 Otočné řazení

3.5.2 Ukazatel stavu nabití akumulátoru

Každý akumulátor má ukazatel stavu nabití:

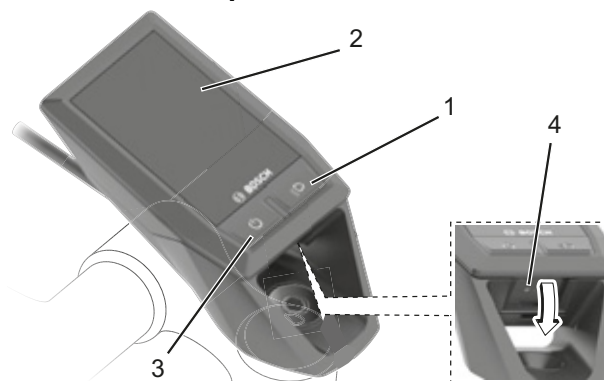


Obr. 21: Příklad ukazatele stavu nabití




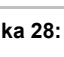
- 1 Vypínač (akumulátor)
- 2 Ukazatel stavu nabití (akumulátor)

Pět zelených LED ukazatele stavu nabití ukazuje při zapnutém akumulátoru stav nabití. Každá LED odpovídá asi 20 % kapacity. Při plném nabití svítí všech pět LED. Stav nabití zapnutého akumulátoru je dále zobrazen na *palubním počítači*. Leží-li stav nabití pod 5 %, zhasnou všechny LED ukazatele stavu nabití. Stav nabití je však stále zobrazován na *palubním počítači*.

3.5.3 Palubní počítač



Obr. 22: Přehled - konstrukce a ovládací prvky palubního počítače

Symbol	Použití
1 	Tlačítko osvětlení
2 	Displej
3 	Vypínač (palubní počítač)
4 	Ochranná krytka USB přípojky

Tabulka 28: Přehled ovládacího prvku

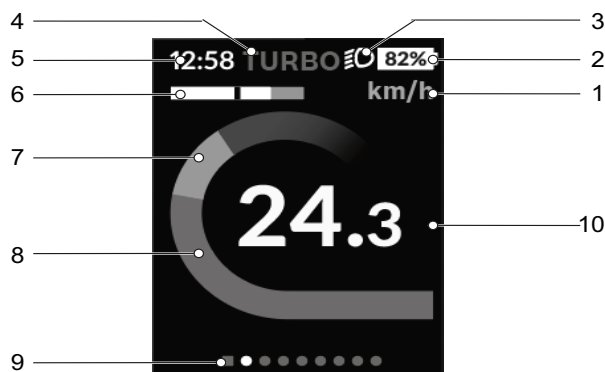
Jakmile vložíte palubní počítač do držáku, postupně se zobrazí následující stránky:

- Úvodní obrazovka
- Čas a dojezd
- Ujetá vzdálenost a doba jízdy
- Výkon a frekvence šlapání
- Průměr a maximální rychlost
- Ujetá vzdálenost, dojezd, výkon a srdeční frekvence*
- Srdeční frekvence
- Spotřeba kalorií a celková ujetá vzdálenost
- Stavová obrazovka

*Pouze při použití měřiče srdeční frekvence

3.5.3.1 Úvodní obrazovka

Jakmile zasunete palubní počítač do držáku, objeví se ÚVODNÍ OBRAZOVKA. Na ÚVODNÍ OBRAZOVCE se nachází následujících deset ukazatelů:



Obr. 23: Přehled úvodní obrazovky

- 1 Jednotka rychlosti
- 2 Ukazatel stavu nabití akumulátoru
- 3 Symbol osvětlení
- 4 Ukazatel zvolené stupně podpory šlapání
- 5 Ukazatel času
- 6 Ukazatel vyhodnocení výkonu
- 7 Ukazatel vlastního výkonu
- 8 Ukazatel výkonu motoru
- 9 Orientační lišta
- 10 Ukazatel rychlosti

1. Jednotka rychlosti

Rychlost je ukazována v km/h nebo v mph

2. Ukazatel stavu nabití akumulátoru

Vyjmete-li palubní počítač z držáku, zůstane uložen naposledy zobrazený stav nabití. Ukazatel stavu nabití akumulátoru je zobrazen ve stavové obrazovce a na stavovém řádku. Stav nabití akumulátoru můžete také odečíst na LED diodách akumulátoru.

Barva zobrazení	Vysvětlení
bílá	Akumulátor je nabitý na více než 30 %.
žlutá	Akumulátor je nabitý z 15 až 30 %.
červená	Akumulátor je nabitý z 0 až 15 %.
červená + !	Kapacita pro podporu pohonu je nedostatečná. Podpora je vypnutá. Zbývající kapacita je k dispozici pro osvětlení a palubní počítač. Kapacita akumulátoru stačí ještě na cca 2 hodiny osvětlení.

Jestliže je akumulátor Pedelec nabitý, objeví se odpovídající hlášení. Vyjmete-li palubní počítač z držáku, zůstane uložen naposledy zobrazený stav nabití.

3. Symbol osvětlení



Pokud je zapnuté osvětlení, objeví se symbol osvětlení.

4. Stupeň podpory šlapání

Čím vyšší stupeň podpory šlapání je zvolen, tím větší podporu poskytuje hnací systém jezdcí při šlapání. Pro pohony Performance Line CX je k dispozici režim „eMTB Mode“. V režimu „eMTB Mode“ je faktor podpory a točivý moment dynamicky přizpůsoben v závislosti na síle šlapání na pedály. Pokud byl Pedelec konfigurován režimem „eMTB Mode“, na displeji se krátce zobrazí „eMTB Mode“, jestliže byla zvolena úroveň podpory „SPORT“

Stupeň podpory šlapání	Použití
OFF	U zapnutého hnacího systému je vypnutá podpora motoru. Pedelec může být poháněn stejně jako normální jízdní kolo pouze šlapáním. Funkce podpory tlačení nemůže být aktivována
ECO	Nízká podpora při maximální účinnosti pro maximální dojezd
TOUR	Rovnoměrná podpora, pro jízdy s velkým dojezdem
SPORT/eMTB SPORT	Velká podpora, pro sportovní jízdu na horských trasách a v městském provozu
eMTB k dispozici v kombinaci s motory: BDU250P CX, BDU365, BDU450 CX a BDU480 CX	Optimální podpora v každém terénu, sportovní rozjezd, zlepšená dynamika, maximální výkon
TURBO	Maximální podpora až do vysoké frekvence šlapání, pro sportovní jízdu

Tabulka 29: Přehled - stupeň podpory šlapání

5. Ukazatel času

Hodiny se zobrazí ve 12 nebo 24hodinovém formátu.

6. Ukazatel vyhodnocení výkonu



Ve vyhodnocení výkonu je v grafické formě zobrazena okamžitá rychlost (bílý sloupec) vzhledem k průměrné rychlosti. Podle grafického zobrazení může jezdec ihned poznat, zda je okamžitá rychlost vyšší nebo nižší než průměrná rychlost:

- vlevo od černé čáry = nižší než průměrná rychlost
- vpravo od černé čáry = vyšší než průměrná rychlost

7. Vlastní výkon

Okamžitý výkon na pedálech dosažený jezdcem je zobrazen jako sloupec.

8. Výkon motoru

Vyvolaný výkon motoru je zobrazen jako sloupec. Maximální výkon motoru závisí na vybrané úrovni podpory šlapání

9. Orientační lišta



Podle orientační lišty jezdec pozná, na které straně nachází. Otevřená stránka je zvýrazněna.

10. Rychlost

Rychlost je ukazována v km/h nebo v mph.

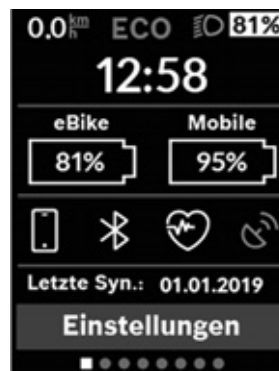
3.5.3.2 Stavový řádek



Přehled stavové lišty

Ukazatelé stavu nabití akumulátoru (1), symbol osvětlení (2), zvoleného stupně podpory (3) a času (4) tvoří *stavovou lištu* a jsou zobrazeny na každé obrazovce. Pokud je na některé stránce již zobrazena některé hodnota, je nahrazena jinou hodnotou.

3.5.3.3 Stavová obrazovka



Na STAVOVÉ OBRAZOVCE jsou pod stavovou lištou zobrazovány aktuální čas, stav nabití všech akumulátorů Pedelec (eBike) a stav nabití akumulátorů smartphonu (mobilního telefonu) v případě, že smartphone je připojen prostřednictvím Bluetooth®.

Kromě toho jsou zobrazovány symboly aktivované funkce Bluetooth® nebo zařízení připojených prostřednictvím Bluetooth (např. kardiotachometr). Rovněž je zobrazeno datum poslední synchronizace mezi smartphonem a Kiox.

3.5.3.4 Quick menu (Rychlá nabídka)

Prostřednictvím QUICK MENU (RYCHLÉ NABÍDKY) vyvoláte vybraná nastavení, která lze přizpůsobit i v průběhu jízdy. Quick menu (Rychlá nabídka) umožňuje provést následující nastavení.

	Vysvětlení
<RESET TRIP DATA? (VYNULOVAT ÚDAJE O CESTĚ?)>	Veškeré údaje až dosud ujeté vzdálenosti jsou vynulovány.
<ESHIFT>	Umožňuje nastavit frekvenci šlapání.

3.5.3.5 Nastavení

V nastavení můžete odečítat a měnit veškeré hodnoty důležité pro systém a servis. Struktura nabídky nastavení je individuální a může se lišit v závislosti na vybavení přídatnými díly nebo servisních výkonech.

Nabídka	Podnabídka
Registration (Registrace)	
Můj eBike	
	→ <Reset>
	→ <Auto. reset [Aktuální hodnota]>
	→ <Range>
	→ <eShift>
	→ <Wheel circum.>
	→ <Next Service: [DD. Mon. YYYY] or at [xxxxx] [km] (Příští servis eBike: [DD. Měsíc. RRRR] nebo při [xxxxx] [km])>
	→ <Components>
Bluetooth®	
My profile (Můj profil)	
Sys setting (Systémové nastavení)	
	→ <Brightness (Jas)>
	→ <Time (Čas)>
	→ <Date [DD.Mon.YYYY] (Datum [DD.Měsíc.RRRR])>
	→ <Time zone (Časové pásmo)>
	→ <24h form (24hodinový formát)>
	→ <Brgh backg. (Jasně pozadí)>
	→ <Language (Jazyk)>
	→ <Factory reset (Resetovat do výrobního nastavení)>
Information	
	→ <Intro to Kiox (Úvod do Kiox)>
	→ <Registration (Registrace)>
	→ <FAQs>
	→ <Intro to Kiox (Úvod do Kiox)>
	→ <Certificates>
	→ <License info>
	→ <Contact us>

Tabulka 30: Základní struktura nabídky a podnabídky KIOX

– Registration (Registrace)

Přihlášení ke eBike Connect. Tato položka nabídky je zobrazena pouze v případě, když nedošlo k registraci eBike Connect.

– Bluetooth®

→ **Zapnutí a vypnutí funkce Bluetooth®**

→ **přidat nové zařízení nebo odpojit nepotřebné zařízení**

→ **zobrazit připojená zařízení**

– Můj profil

Údaje aktivního uživatele

– Můj eBike

Nabídka se sedmi možnostmi nastavení pro Pedelec.

→ **<Reset>**

Ukazatel času, kdy bylo provedeno poslední resetování. Počítadla, jako např. denní počítadlo kilometrů nebo průměrné hodnoty lze vynulovat ručně.

→ **<Auto. reset [aktuální hodnota]>**

Počítadla, jako např. denní počítadlo kilometrů nebo průměrné hodnoty lze vynulovat automaticky. Lze volit mezi <Off>, <Once a day> nebo <After 4h>.

→ **<Range>**

Zde lze vrátit hodnotu dojezdu na výchozí nastavení.

→ **<eShift>**

Pokud je Pedelec vybaven systémem eShift, je možné ho zde zkonfigurovat. Je možné nastavit frekvenci šlapání a rozjezdový převod.

→ **<Wheel circumference>**

Umožňuje přizpůsobit hodnotu obvodu kola nebo ji vrátit na výchozí nastavení. Obvod kola výrobce je možné změnit o $\pm 5\%$.

→ **<Next Service: [DD. Mon. YYYY] or at [xxxxx] [km] (Příští servis eBike: [DD. Měsíc. RRRR] nebo při [xxxxx] [km])>**

Výrobce nebo prodejce jízdních kol může nastavit servisní termín podle ujeté vzdálenosti anebo na základě časového intervalu. Objeví se pouze v případě, že byly zadány údaje.

→ **<Components>**

Ukazatel sériového čísla, stavu hardwaru, stavu softwaru a jiných důležitých údajů pro příslušné součásti.

– Sys setting (Systémové nastavení)

Nastavení palubního počítače

→ **<Brightness (Jas)>**

→ **<Time (Čas)>**

Nastavení času

→ **<Date [DD.Mon.YYYY] (Datum [DD.Měsíc.RRRR])>**

Nastavení data

→ **<Time zone (Časové pásmo)>**

Volba časového pásma

→ **<24h form (24hodinový formát)>**

Volba, zda se čas zobrazí ve 12 nebo 24hodinovém formátu

- **<Brgh backg. (Jasně pozadí)>**
Volba čelného nebo bílého zobrazení na palubním počítači
- **<Imp. units (Britské jednotky)>**
Volba měrné jednotky rychlosti a vzdálenosti
- **<Language (Jazyk)>**
Nastavení jazyka
- **<Factory reset (Resetovat do výrobního nastavení)>**
Resetovat do výrobního nastavení. Přitom jsou všechny uživatelské údaje ztraceny.

– Informace

- Informace o palubním počítači Kiox.
- **<Intro to Kiox (Úvod do Kiox)>**
Vysvětlivky k důležitým funkcím a ukazatelům
- **<Registration (Registrace)>**
- **<FAQs>**
Upozornění k FAQ (často kladeným dotazům)
- **<Intro to Kiox (Úvod do Kiox)>**
- **<Certificates>**
Certifikace
- **<License info>**
Informace o licencích
- **<Contact us>**
Kontaktní údaje

Podrobný popis jednotlivých parametrů najdete v online návodu k obsluze na www.Bosch-eBike.com/Kiox-manual.

3.5.3.6 Doplnující jízdní údaje pro eShift Shimano DI2 a Rohloff

Platí pouze pro Pedelec s tímto vybavením

Převod, resp. režim změny převodů (ruční M/automatický A) se vždy objeví na úvodní obrazovce. Pokud se nacházíte na jiné obrazovce, při změně převodu se krátce objeví příslušný převod. Jestliže hnací jednotka rozpozná řazení převodových stupňů, a proto krátce sníží podporu motoru, je řazení kdykoli možné i při zatížení nebo v horách. Pokud dojde k zastavení Pedelec z rychlosti více než 10 km/h, může být systém automaticky přepnut zpět na nastavenou výchozí rychlost.

3.5.3.7 Přídavné nastavení systému eShift

Platí pouze pro Pedelec s tímto vybavením

Ve funkčním ukazateli máte na výběr následující dodatečné funkce:

Ukazatel	Změna
SET ST. GEAR (NASTAVIT STARTOVNÍ PŘEVOD)	Tato položka menu umožňuje nastavit převod.

Tabulka 31: Dodatečné jízdní údaje

Platí jen pro Pedelec s eShift s přesmykačem Shimano DI2. Ve funkčním ukazateli máte na výběr následující dodatečné funkce:

Ukazatel	Změna
ADJUST GEAR (UPRAVIT PŘEVOD)	Tato položka menu umožňuje provést přesné nastavení Shimano DI2. Zadané rozmezí nastavení je uvedeno v návodu k obsluze výrobce řazení. Jemné nastavení proveďte v případě, že uslyšíte nezvyklé zvuky řazení.

Tabulka 32: Dodatečné jízdní údaje

Platí jen pro Pedelec s eShift s NuVinci H|Sync/enviolo s Optimized H|Sync

Ve funkčním ukazateli máte na výběr následující dodatečné funkce:

Ukazatel	Změna
CALIBRATION (KALIBRACE)	Zde můžete provádět kalibraci plynulého řazení. Řiďte se pokyny na displeji.

Tabulka 33: Změna systémových nastavení

3.5.3.8 Systémové hlášení

Hnací systém provádí nepřetržitou vlastní kontrolu a v případě zjištění chyby ji signalizuje systémovým hlášením ve formě čísla. V závislosti na chybě se systém v některých případech automaticky vypne. Podporu k systémovým hlášením najdete v kapitole 8.5 *První pomoc*. Tabulka se všemi systémovými hlášenými se nachází v příloze.

3.5.4 Kontrolka ABS

Platí pouze pro Pedelec s tímto vybavením

Kontrolka protiblokovacího systému se musí po spuštění systému rozsvítit a zhasnout po rozjezdu při rychlosti asi 5 km/h. Pokud se kontrolka ABS po spuštění elektrického hnacího systému nerozsvítí, tak je ABS poškozený a jezdce na to dodatečně upozorní ukazatel chybového kódu na displeji.



Obr. 24: Chybové hlášení ABS na displeji Kiox

Jestliže kontrolka po rozjezdu nezhasne nebo svítí během jízdy, pak tento stav signalizuje chybu v protiblokovacím systému. Protiblokovací systém pak již není aktivní. Brzdový systém zůstane funkční, pouze nedochází k regulaci protiblokovacího systému.

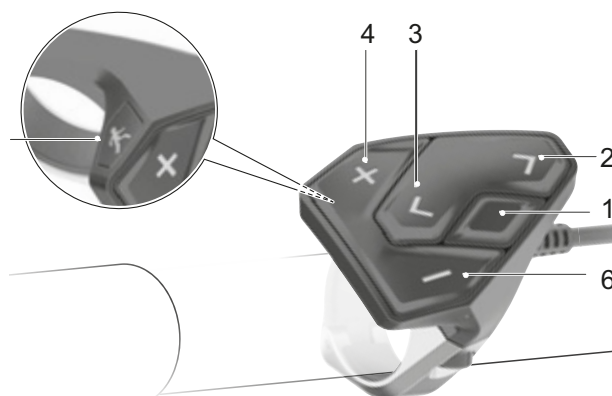
U svítící kontrolky ABS není funkce ABS aktivní.

Upozornění

Kontrolka protiblokovacího systému se může rozsvítit, jestliže se u extrémních jízdních situací silně odlišují otáčky na předním a zadním kole, např. jízda na zadním kole, nebo když se kolo nezvykle dlouho otáčí bez kontaktu se zemí (montážní stojan). Přitom se vypne protiblokovací systém.

Pokud chcete znovu aktivovat protiblokovací systém, Pedelec zastavte, vypněte a znovu zapněte.

3.5.5 Ovládací díl



Obr. 25: Přehled - ovládacího dílu

Symbol	Název
1	< Tlačítko dozadu
2	Tlačítko volby
3	> Tlačítko pro přetáčení dopředu
4	+ Tlačítko Plus
5	Tlačítko funkce podpory tlačení
6	- Tlačítko Minus

Tabulka 34: Přehled - ovládacího dílu

3.6 Požadavky na okolní prostředí

Pedelec smí být používán v rozsahu teplot od 5 °C do 35 °C. Mimo tento rozsah teplot je výkon elektrického hnacího systému omezen.

optimální provozní teplota	22 °C - 26 °C
----------------------------	---------------

Tabulka 35: optimální teploty

Při provozu v zimě (zejména při teplotě méně než 0 °C) doporučujeme, abyste nabitý a uskladněný akumulátor vkládali do Pedelece až krátce před zahájením jízdy při pokojové teplotě. Při delší jízdě v zimě se doporučuje používat tepelná ochranná pouzdra.











Je třeba zabránit působení teplot nižších než -10 °C a vyšších než +40 °C.

Rovněž je třeba dodržet tyto teploty.

Teplota při dopravě	10 °C - 40 °C
Skladovací teplota	10 °C - 40 °C
Teplota <i>pracovního prostředí</i>	15 °C - 25 °C
Teplota nabíjení	10 °C - 40 °C









Tabulka 36: Technické údaje Pedelec

Na typovém štítku se nacházejí symboly pro jednotlivé oblasti použití Pedelec. Před první jízdou zkontrolujte, na jakých cestách smíte jezdit.

Oblast použití	Městská a trekkingová jízdní kola	Dětská jízdní kola / jízdní kola pro mládež	Horská jízdní kola	Závodní jízdní kolo	Dodávkové jízdní kolo	Skládací jízdní kolo
 1	 Na asfaltové a dlážděné cesty.	 Na asfaltové a dlážděné cesty.		 Na asfaltové a dlážděné cesty.	 Na asfaltové a dlážděné cesty.	 Na asfaltové a dlážděné cesty.
 2	Vhodné na asfaltové silnice, cesty pro jízdní kola a dobré zpevněné štěrkové povrchy, dále na delší cesty s mírným stoupáním a skoky do 15 cm.	Vhodné na asfaltové silnice, cesty pro jízdní kola a dobré zpevněné štěrkové povrchy, dále na delší cesty s mírným stoupáním a skoky do 15 cm.	Vhodné na asfaltové silnice, cesty pro jízdní kola a dobré zpevněné štěrkové povrchy, dále na delší cesty s mírným stoupáním a skoky do 15 cm.	Vhodné na asfaltové silnice, cesty pro jízdní kola a dobré zpevněné štěrkové povrchy, dále na delší cesty s mírným stoupáním a skoky do 15 cm.		
 3			Vhodné na asfaltové silnice, cesty pro jízdní kola a do lehkého až náročného terénu, dále na cesty s mírným stoupáním a skoky do 61 cm.			
 4			Vhodné na asfaltové silnice, cesty pro jízdní kola a do lehkého až náročného terénu, pro omezené použití ke sjíždění prudkých svahů a skoky do 122 cm.			

Tabulka 37: Oblast použití

Pedelec je nevhodné pro následující oblasti použití:

Oblast použití	Městská a trekkingová jízdní kola	Dětská jízdní kola / jízdní kola pro mládež	Horská jízdní kola	Závodní jízdní kolo	Dodávkové jízdní kolo	Skládací jízdní kolo
 1						
	Za žádných okolností nejezděte v terénu anebo neprovádějte skoky.	Za žádných okolností nejezděte v terénu anebo neprovádějte skoky.		Za žádných okolností nejezděte v terénu anebo neprovádějte skoky.	Za žádných okolností nejezděte v terénu anebo neprovádějte skoky.	Za žádných okolností nejezděte v terénu anebo neprovádějte skoky.
 2	Za žádných okolností nejezděte v terénu nebo neprovádějte skoky delší než 15 cm.	Za žádných okolností nejezděte v terénu nebo neprovádějte skoky delší než 15 cm.	Za žádných okolností nejezděte v terénu nebo neprovádějte skoky delší než 15 cm.	Za žádných okolností nejezděte v terénu nebo neprovádějte skoky delší než 15 cm.		
 3			Za žádných okolností nesjížděte prudké svahy nebo neprovádějte skoky delší než 61 cm.			
 4			Za žádných okolností nejezděte v nejtěžším terénu nebo neprovádějte skoky delší než 122 cm.			

4 Doprava a skladování

4.1 Údaje potřebné pro dopravu

Hmotnost a rozměry při dopravě

Typové č.	Rám	Rozměr kartonu [cm]	Hmotnost** [kg]	Hmotnost zásilky [kg]
Iconic Evo TR1 27,5"	50 cm	n.n.	n.n.	n.n.
	55 cm	n.n.	n.n.	n.n.
	60 cm	n.n.	n.n.	n.n.
Iconic Evo TR2 27,5"	50 cm	n.n.	n.n.	n.n.
	55 cm	n.n.	n.n.	n.n.
	60 cm	n.n.	n.n.	n.n.
Sonic Evo AM4 27,5"	45 cm	n.n.	n.n.	n.n.
	50 cm	n.n.	n.n.	n.n.
	55 cm	n.n.	n.n.	n.n.
Sonic Evo AM4 29"	50 cm	n.n.	n.n.	n.n.
	55 cm	n.n.	n.n.	n.n.
	60 cm	n.n.	n.n.	n.n.
Sonic Evo AM-I Carbon 27,5"	50 cm	n.n.	n.n.	n.n.
	55 cm	n.n.	n.n.	n.n.
	60 cm	n.n.	n.n.	n.n.
Sonic Evo AM-I Carbon 29	45 cm	n.n.	n.n.	n.n.
	50 cm	n.n.	n.n.	n.n.
	55 cm	n.n.	n.n.	n.n.

Tabulka 38: Typové číslo, model a druh Pedelec

** Hmotnost jízdního kola bez akumulátoru. Celková hmotnost jízdního kola závisí na použitém akumulátoru.

Typ akumulátoru	Hmotnost
Akumulátor PowerPack 300	2,5/2,6 kg
Akumulátor PowerPack 400	2,5/2,6 kg
Akumulátor PowerPack 500	2,6/2,7 kg
Akumulátor PowerTube 400	2,9 kg
Akumulátor PowerTube 500	2,9 kg
Akumulátor PowerTube 625	3,5 kg

4.1.1 Body určené pro uchopení/zdvihání

Kartón není opatřen držadly.

4.2 Doprava



Pád při náhodné aktivaci hnacího systému

Při náhodné aktivaci hnacího systému hrozí nebezpečí úrazu.

- ▶ Vyjměte akumulátor.

4.2.1 Používání přepravní pojistky brzdy

Platí jen pro kotoučové brzdy Pedelecs

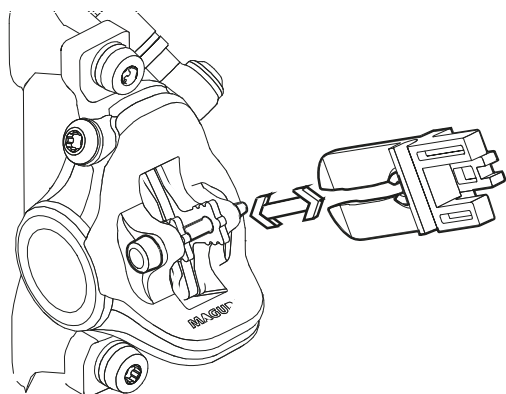


Únik oleje v případě odstranění přepravní pojistky

Přepravní pojistky brzdy zabraňují náhodné aktivaci brzdy při přepravě nebo zaslání. V takovém případě může dojít k neopravitelnému poškození brzdového systému nebo úniku oleje s následnými škodami na životním prostředí.

- ▶ Pokud je demontované kolo, nesmí být v žádném případě stisknuta brzdová páka.
- ▶ Z toho důvodu vždy používejte při dopravě nebo zaslání přepravní pojistku.

- ▶ Vložte **přepravní pojistky** mezi brzdové destičky.
- ⇒ Přepravní pojistky jsou sevřeny mezi oběma destičkami a brání nežádoucímu trvalému brzdění, při kterém může unikat brzdová kapalina.



Obr. 26: Upevnění přepravních pojistek

4.2.2 Přeprava Pedelec

Přepravní systémy jízdních kol, v nichž by byl Pedelec upevněn za řídítka nebo rám v převrácené poloze, vyvolávají při přepravě působení nepřijatelných sil na díly. Přitom může dojít k prasknutí nosných dílů.

- ▶ V žádném případě nepoužívejte přepravní systémy jízdních kol, v nichž by byl Pedelec upevněn za řídítka nebo rám v převrácené poloze. Specializovaný prodejce poradí s výběrem a bezpečným používáním vhodného přepravního systému.
- ▶ Při dopravě je třeba mít na paměti hmotnost Pedelec připraveného k provozu.
- ▶ Elektrické díly a propojení na Pedelec chraňte vhodným způsobem proti povětrnostním vlivům.
- ▶ Akumulátor je třeba přepravovat v suchém a čistém prostředí, které je chráněno proti přímému slunečnímu záření.

4.2.3 Odeslání Pedelec

- ▶ Při zasílání Pedelec je vhodné se obrátit na specializovaného prodejce, aby provedl odbornou demontáž dílů a zabalení Pedelec.

4.2.4 Přeprava akumulátoru

Na *akumulátory* se vztahují předpisy pro nebezpečné zboží. Nepoškozené akumulátory smějí přepravovat soukromé osoby v silničním provozu.

Komerční přeprava vyžaduje dodržování předpisů o zabalení, označení a dopravě nebezpečného zboží. Kontakty je třeba zakrýt a akumulátor je nutné bezpečně zabalit.

4.2.5 Odeslání akumulátoru

Akumulátor je pokládán za nebezpečné zboží, a proto může být balen a odeslán jen vyškolenými osobami. Kontaktujte svého specializovaného prodejce.

4.3 Uskladnění

- ▶ Pedelec, palubní počítač, akumulátor a nabíječku skladujte v suchém a čistém prostředí, které je chráněno proti přímému slunečnímu záření. Neskladujte ho na volném prostranství, protože jen v takovém případě dosáhnete delší životnosti.

Optimální skladovací teplota Pedelec	10 °C -20 °C
--------------------------------------	--------------

Tabulka 39: Skladovací teplota pro akumulátory a Pedelec

- ✓ V zásadě je třeba zabránit působení teplot nižších než -10 °C a vyšších než +40 °C.
- ✓ Pro dlouhou trvanlivost akumulátoru je dobré skladování při teplotě asi 10 °C až 20 °C.
- ✓ Pedelec, palubní počítač, akumulátor a nabíječku skladujte odděleně.

4.3.1 Skladovací režim

Palubní počítač je vybaven energeticky úsporným skladovacím režimem, který omezí vybíjení akumulátoru na nejnižší možnou míru. Ve skladovacím režimu dojde ke ztrátě data a času.

4.3.1.1 Aktivace

Ve skladovacím režimu nelze aktivovat palubní počítač krátkým stisknutím vypínače (palubního počítače)

- ▶ Tiskněte **vypínač (palubního počítače)** alespoň 8 sekund.
- ⇒ Pokud nelze palubní počítač spustit krátkým stisknutím **vypínače (palubního počítače)**, je aktivován skladovací režim.

4.3.1.2 Deaktivování

- ▶ Tiskněte **vypínač (palubního počítače)** alespoň 2 sekundy.
- ⇒ Tím deaktivujete skladovací režim.

4.3.2 Provozní přestávka

Upozornění

Akumulátor se vybíjí, i když není používán. Přitom může dojít k jeho poškození.

- ▶ Akumulátor je třeba vždy po 6 měsících nabít.

Pokud je akumulátor trvale připojen k nabíječce, může se poškodit.

- ▶ Akumulátor nikdy trvale nepřipojujte k nabíječce.

Akumulátor palubního počítače se vybíjí, i když není používán. Přitom může dojít k jeho nevratnému poškození.

- ▶ Akumulátor palubního počítače je třeba jednou za tři měsíce nabíjet alespoň 1 hodinu.

- ▶ Jestliže se Pedelec nebude používat po dobu až čtyř týdnů, vyjměte palubní počítač z držáku. Uložte ho v suchém prostředí při pokojové teplotě.

- ▶ Pokud není Pedelec používán déle než čtyři týdny, je třeba provést přípravu na provozní přestávku.

4.3.2.1 Příprava na provozní přestávku

- ✓ Vyjměte Akumulátor z Pedelec.
- ✓ Akumulátor nabijte asi na 30 - 60 %.
- ✓ Pedelec očistěte lehce navlhčenou utěrkou a nakonzervujte voskovým sprejem. V žádném případě nenanášejte vosk na třecí plochy brzd.
- ✓ Před delší odstavkou by měl specializovaný prodejce provést prohlídku, základní očištění a konzervaci.

4.3.2.2 Postup při provozní přestávce

- 1 Pedelec, akumulátor a nabíječku uložte na suchém a čistém místě. Doporučujeme skladování v nebytovém prostoru s kouřovými čidly. Vhodná jsou suchá místa s teplotou prostředí asi 10 °C - 20 °C.
- 2 Palubní počítač je třeba jednou za tři měsíce nabíjet alespoň 1 hodinu.
- 3 Po 6 měsících zkontrolujte stav nabití akumulátoru. Jestliže svítí pouze jedna LED dioda ukazatele stavu nabití, nabijte akumulátor na 30 - 60 %.



5 Montáž

VAROVÁNÍ

Nebezpečí poranění očí

Pokud není nastavení jednotlivých dílů provedeno odborně, může dojít k problémům, které mohou za určitých okolností způsobit vážná zranění.

- ▶ Při montáži tedy vždy používejte ochranné brýle na ochranu očí.

POZOR

Pád a nebezpečí stlačení při neúmyslné aktivaci

Při náhodné aktivaci hnacího systému hrozí nebezpečí úrazu.

- ▶ Vyjměte akumulátor.

- ✓ Montáž Pedelec provádějte v čistém a suchém prostředí.
- ✓ Teplota v *pracovním prostředí* by měla činit 15 °C - 25 °C.
- ✓ Pokud používáte montážní stojan, musí být vhodný pro max. hmotnost 30 kg.

5.1 Potřebné nářadí

Pro montáž Pedelec je potřebné následující nářadí:

- nůž
- šestihranný zástrčný klíč 2 (2,5 mm, 3 mm, 4 mm, 5 mm, 6 mm a 8 mm)
- momentový klíč pro rozsah 5 až 40 Nm
- klíč Atera T25
- očkový klíč (8 mm, 9 mm, 10 mm), 13 mm, 14 mm a 15 mm) a
- křížový a plochý šroubovák a šroubovák

5.2 Vybalení

Obalový materiál se skládá především z lepenky a plastové fólie.

- ▶ Obal zlikvidujte podle úředních pokynů.

5.2.1 Obsah dodávky

Pedelec bylo ve výrobním závodě smontováno pro testování a poté opět rozebráno pro přepravní účely.

Pedelec je předem smontován z 95 - 98 %.

Dodávka zahrnuje:

- předsmontovaný Pedelec
- přední kolo
- pedály
- rychloupínák (volitelný)
- nabíječka a
- *návod k obsluze*.

Akumulátor je dodáván samostatně.

5.3 Uvedení do provozu

POZOR

Popálení horkým pohonem

Za provozu může mít chladič pohonu velmi vysokou teplotu. Při kontaktu může dojít k popálení.

- ▶ Před montáží vyčkejte, dokud nevychladne hnací jednotka.

První uvedení Pedelec do provozu vyžaduje speciální nářadí a zvláštní odborné znalosti, a tedy ho mohou provádět výhradně vyškolení odborní pracovníci.

Praxe ukazuje, že neprodané Pedelec je spontánně předáno koncovému spotřebiteli ke zkušební jízdě, jakmile se zdá, že je připraveno k jízdě.

- ▶ Z toho důvodu je vhodné každé Pedelec ihned po montáži uvést do plně provozuschopného stavu.
- ▶ V montážním protokolu (viz kapitola 11.2) jsou popsány všechny kontroly, testy a údržbářské práce, které jsou důležité pro zajištění bezpečnosti. Při uvádění Pedelec do provozuschopného stavu je třeba provést veškeré montážní práce.
- ▶ Pro zajištění kvality je třeba vyplnit montážní protokol.

5.4 Příprava akumulátoru

5.4.1 Kontrola akumulátoru

Akumulátor je třeba před prvním nabitím zkontrolovat.

1 Stiskněte vypínač (akumulátoru).

⇒ Pokud se nerozsvítí žádná LED ukazatele stavu nabití, může být akumulátor poškozený.

⇒ Jestliže se rozsvítí alespoň jedna LED, avšak nerozsvítí se všechny LED ukazatele stavu nabití, akumulátor lze nabít do stavu plného nabití.

5.4.2 Výměna PowerTube Adapter 400, resp 500

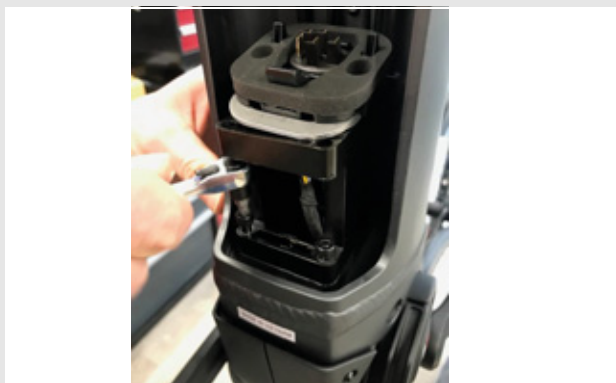
Pokud chcete používat akumulátor Bosch PowerTube 625, je třeba vyměnit PowerTube Adapter 400, resp. 500.

1 Klíčem TORX® T25 povolte šrouby na držáku akumulátoru.



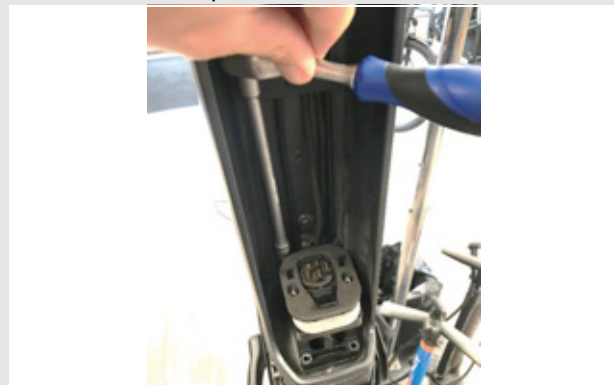
Obr. 27: Povolení šroubů držáku akumulátoru

2 Pomocí rohatky odstraňte oba 6hranné šrouby 4 mm na adaptéru PowerTube. Jestliže nemáte k dispozici malou rohatku, můžete šrouby odstranit zástrčným šestihranným klíčem.



Obr. 28: Odstranění 6hranných šroubů 4 mm

3 Pomocí rohatky odstraňte oba 6hranné šrouby 4 mm na adaptéru PowerTube.



Obr. 29: Odstranění šroubů s vnitřním šestihranem

4 Vytáhněte adaptér PowerTube.



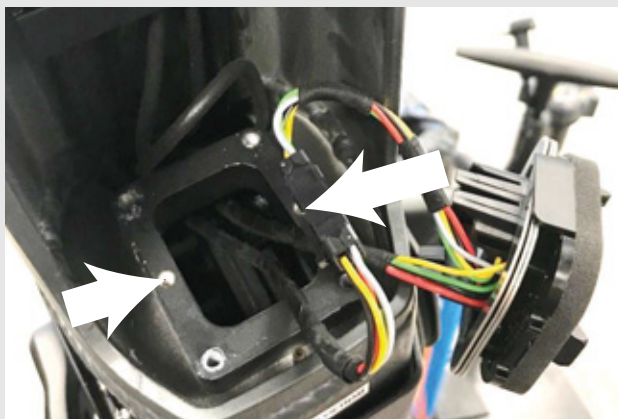
Obr. 30: Vytažení adaptéru PowerTube

5 V případě potřeby použijte k nastavení vzdálenosti adaptérové desky.



Obr. 31: Zabudované adaptérové desky

- 6 Klíčem TORX® T25 utáhněte šrouby na držáku akumulátoru.



Obr. 32: Utažení držáku akumulátoru

5.4.3 Montáž krytu akumulátoru na akumulátor Bosch PowerTube 625 (horizontálně)

- 1 Horní rozhraní (strana zámku) demontujte klíčem TORX® T20 na akumulátoru Bosch PowerTube 625.



Obr. 33: Demontáž horního rozhraní

- 2 Montážní desku akumulátoru našroubujte pomocí originálních šroubů Bosch (M4 × 8 T20) na akumulátor Bosch PowerTube 625. Přitom dbejte, aby odběrová spojka ukazovala směrem k přední straně akumulátoru.



Obr. 34: Montáž montážní desky

- 3 Stisknutím se kryt posune na akumulátor. Přitom dbejte, aby vypínač akumulátoru lícval s příslušným otvorem na krytu.



Obr. 35: Nasunutí krytu na akumulátor

- ⇒ Kryt akumulátoru zaskočí do montážních kolejniček na akumulátoru.
- ⇒ Akumulátor můžete vložit do rámu.

5.4.4 Montáž krytu akumulátoru na akumulátor Bosch PowerTube 500 (horizontálně)

- 1 Horní rozhraní (strana zámku) demontujte klíčem TORX® T20 na akumulátoru Bosch PowerTube 625.



Obr. 36: Demontáž horního rozhraní

- 2 Prodloužení PowerTube našroubujte pomocí dvou dodaných šroubů M4 × 8 T20 na akumulátor Bosch PowerTube 500. Přitom dbejte, aby uzavřená strana ukazovala směrem k přední straně akumulátoru (směrem k vypínači). Hladký povrch PowerTube Extension musí ukazovat nahoru, tedy směrem od akumulátoru.



Obr. 37: Montáž prodloužení PowerTube

- 3 Montážní desku akumulátoru našroubujte pomocí originálních šroubů Bosch (M4 × 8 T20) na prodloužení PowerTube. K tomu jako podržovač použijte šroubovací desku prodloužení PowerTube. Přitom vyrovnávání dbejte, aby odběrová spojka ukazovala směrem k přední straně akumulátoru.



Obr. 38: Našroubování montážní desky akumulátoru

- 4 Stisknutím se kryt posune na akumulátor. Přitom dbejte, aby vypínač akumulátoru lícoval s příslušným otvorem na krytu.



Obr. 39: Nasunutí krytu na akumulátor

- ⇒ Kryt akumulátoru zaskočí do montážních kolejniček na akumulátoru.
- ⇒ Akumulátor můžete vložit do rámu.

5.5 Příprava palubního počítače

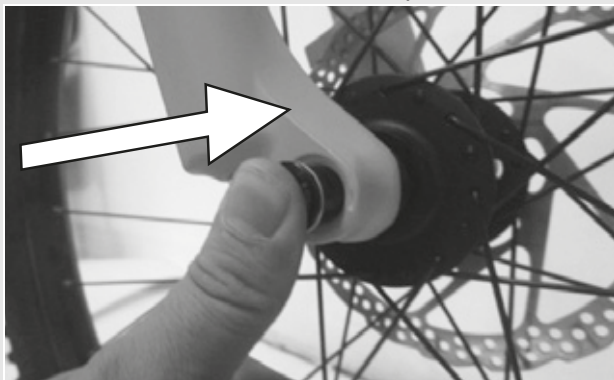
- ▶ Palubní počítač je dodáván s částečně nabitým akumulátorem. Před prvním použitím nabíjejte akumulátor pomocí USB přípojky nebo systému nejméně 1 hodinu.
- ▶ Ovládací jednotku upevněte tak, aby byla tlačítka téměř kolmá k řídkům.
- ▶ Při prvním uvedení do provozu nastavte jazyk.

5.5.1 Montáž kola do vidlice Suntour

5.5.1.1 Šroubová osa (15 mm)

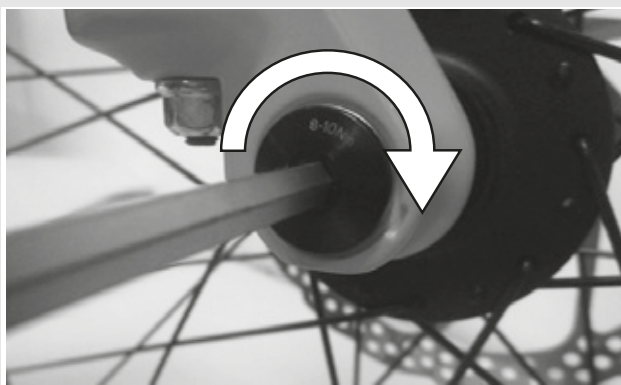
Platí pouze pro vidlice Suntour vybavené šroubovou osou 15 mm

- 1 Osu zcela zasuňte na straně pohonu.



Obr. 40: Osu zcela zasuňte

- 2 Utáhněte osu zástrčným šestihraným klíčem 5 mm momentem 8–10 Nm.



Obr. 41: Utažení osy

- 3 Zasuňte pojistný šroub na nepoháněné straně.



Obr. 42: Zasuňte páku rychloupínáku do osy

- 4 Utáhněte pojistný šroub zástrčným šestihraným klíčem 5 mm momentem 5–6 Nm.

⇒ Tím je páka namontována.



Obr. 43: Utažení pojistného šroubu

5.5.1.2 Šroubová osa (20 mm)

Platí pouze pro vidlice Suntour vybavené šroubovou osou 20 mm

- 1 Osu zcela zasuňte na straně pohonu.



Obr. 44: Utažení zasunuté osy

- 2 Utáhněte pojistnou svorku zástrčným šestihraným klíčem 4 mm momentem 7 Nm.



Obr. 45: Utažení pojistné svorky

5.5.1.3 Zásuvná osa

Platí pouze pro vidlice Suntour vybavené šroubovou osou



POZOR

Pád způsobený uvolněnou zásuvnou osou

Vadná nebo nesprávně namontovaná zásuvná osa se může zachytit v brzdovém kotouči a zablokovat kolo. V důsledku toho může dojít k pádu.

- V žádném případě nepoužívejte vadnou zásuvnou osu.

Pád způsobený vadnou nebo nesprávně namontovanou zásuvnou osou

Brzdový kotouč se může za provozu ohřát na vysokou teplotu. V důsledku toho může dojít k poškození zásuvné osy. Zásuvná osa se uvolnila. V důsledku toho může dojít k pádu a zranění.

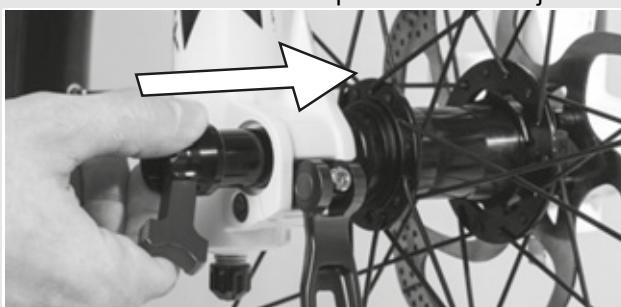
- Zásuvná osa a brzdový kotouč se musí nacházet proti sobě.

Pád způsobený nesprávným nastavením zásuvné osy

Nedostatečná upínací síla způsobí nevhodné působení síly. Může dojít k prasknutí odpružené vidlice nebo zásuvné osy. V důsledku toho může dojít k pádu a zranění.

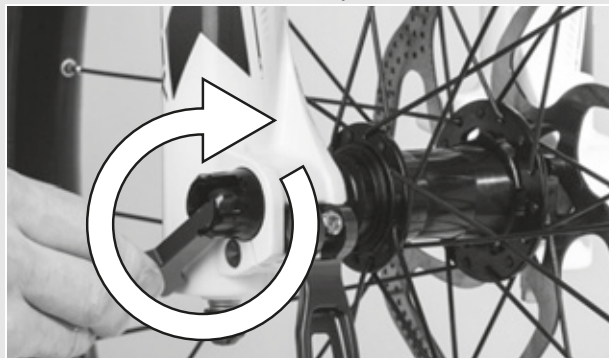
- V žádném případě nepoužívejte nástroj (kladivo nebo kleště) k upevnění zásuvné osy.

- 1 Zasuňte osu na straně pohonu do náboje.



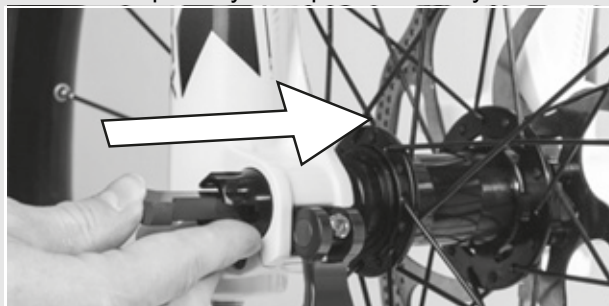
Obr. 46: Zasuňte osu do náboje

- 2 Utáhněte osu červenou pákou.



Obr. 47: Utážení osy

- 3 Zasuňte páku rychloupínáku do osy.



Obr. 48: Zasuňte páku rychloupínáku do osy

- 4 Otočte páku rychloupínáku.

⇒ Tím je páka zajištěna.



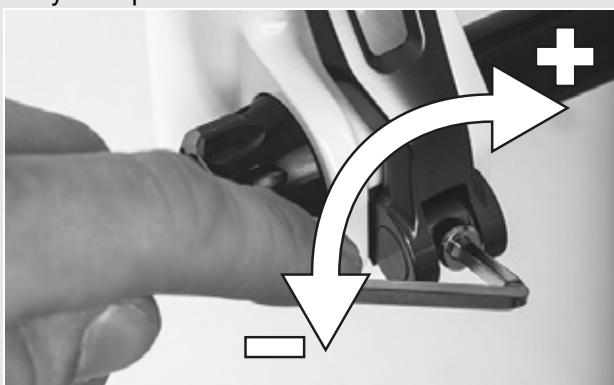
Obr. 49: Zajištění páky

- 5 Zkontrolujte polohu a upínací sílu páky rychloupínáku. Páka rychloupínáku se musí dotýkat spodního tělesa. Zavření páky rychloupínáku musí zanechat na dlaní lehký otisk.



Obr. 50: Správná poloha upínací páky

- 6 Podle potřeby nastavte upínací sílu páky rychloupínáku zástrčným šestihranným klíčem 4 mm.
- 7 Poté zkontrolujte polohu a upínací sílu páky rychloupínáku.



Obr. 51: Nastavení upínací síly rychloupínáku

5.5.1.4 Rychloupínák

Platí pouze pro vidlice Suntour vybavené rychloupínákem

POZOR

Pád způsobený uvolněným rychloupínákem

Vadný nebo nesprávně namontovaný rychloupínák se může zachytit v brzdovém kotouči a zablokovat kolo. V důsledku toho může dojít k pádu.

- V žádném případě nepoužívejte vadný rychloupínák.

Pád způsobený vadným nebo nesprávně namontovaným rychloupínákem

Brzdový kotouč se může za provozu ohřát na vysokou teplotu. V důsledku toho může dojít k poškození rychloupínáku. Rychloupínák se uvolní. V důsledku toho může dojít k pádu a zranění.

- Páka rychloupínáku předního kola se musí nacházet na opačné straně, než je brzdový kotouč.

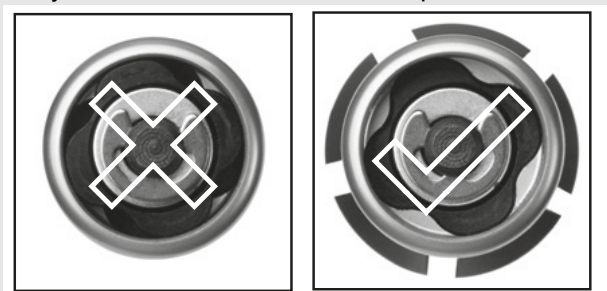
Pád způsobený nesprávným nastavením upínací síly

Příliš vysoká upínací síla poškodí rychloupínák, který ztratí svoji funkci.

Nedostatečná upínací síla způsobí nevhodné působení síly. Může dojít k prasknutí odpružené vidlice nebo rychloupínáku. V důsledku toho může dojít k pádu a zranění.

- V žádném případě nepoužívejte nástroj (kladivo nebo kleště) k upevnění rychloupínáku.
- Používejte pouze upínací páku s nastavenou předepsanou upínací silou.

- 1 Při montáži dbejte, aby příruba rychloupínáku byla roztažená. Zcela otevřete páku.



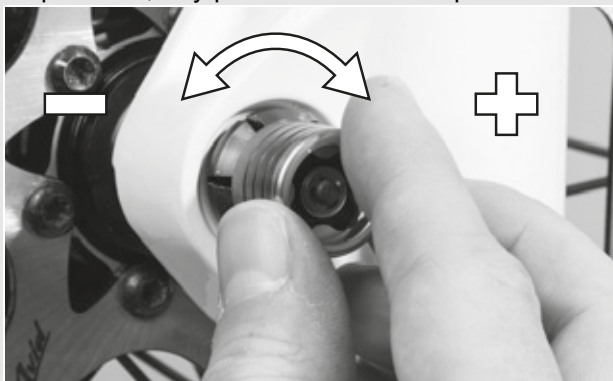
Obr. 52: Uzavřená a otevřená příruba

- 2 Zasuňte rychloupínák tak, abyste uslyšeli cvaknutí. Přesvědčte se, že je příruba roztažena.



Obr. 53: Zasuňte rychloupínák

- 3 Nastavte upínací sílu při polootevřené upínací páce tak, aby příruba dosedla na patku vidlice.



Obr. 54: Nastavení upínací síly

- 4 Zavřete rychloupínák. Zkontrolujte upevnění rychloupínáku a popř. seřídte přírubu.

⇒ Tím je páka zajištěna.



Obr. 55: Zavření rychloupínáku

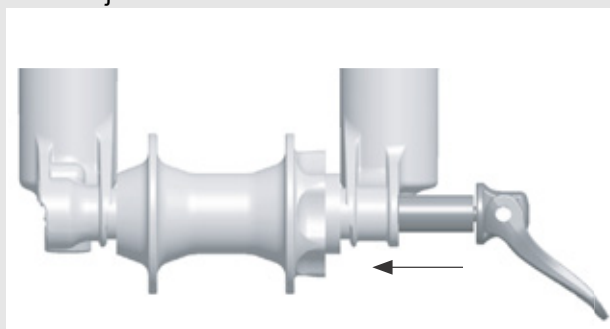
5.5.2 Montáž kola do vidlice Fox

5.5.2.1 Rychloupínák (15 mm)

Platí pouze pro vidlice FOX vybavené šroubovou osou 15 mm

Postup při montáži rychloupínáku 15 x 100 mm a 15 x 110 mm je stejný.

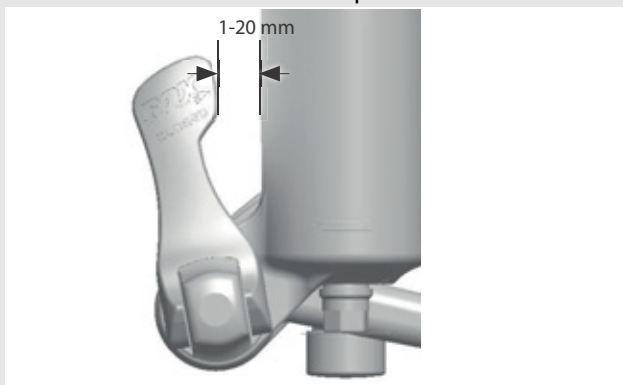
- 1 Vložte přední kolo mezi patky vidlice. Zasuňte osu na nepoháněné straně do patky a do náboje.



Obr. 56: Zasuňte rychloupínák

- 2 Otevřete páku osy.
- 3 Otočte osu v matici osy o 5 až 6 otáček ve směru pohybu hodinových ruček.
- 4 Zavřete páku rychloupínáku. Páka musí vykazovat dostatečný odpor, který se projeví otiskem na dlani.

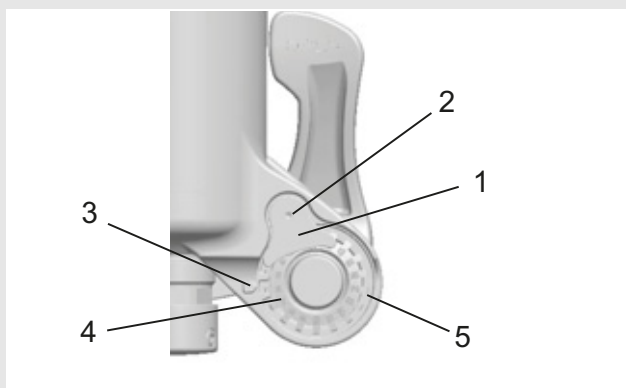
- 5 V zavřené poloze se musí páka nacházet ve vzdálenosti 1 až 20 mm před nohou vidlice.



Obr. 57: Vzdálenost páky od nohy vidlice

⇒ Pokud je páka v zavřené poloze nedostatečně upnuta nebo je upnuta nadměrnou silou (ve vzdálenosti 1 až 20 mm před vidlicí), je třeba rychloupínák nastavit.

Nastavení rychloupínáku



Obr. 58: Konstrukce rychloupínáku zezadu s (1) pojistkou matice osy a (5) maticí osy

- 1 Poznamenejte si nastavovací hodnotu osy (4), na níž ukazuje šipka (3).
- 2 Zástrčným šestihranným klíčem 2,5 mm povolte pojistný šroub matice osy (2) o asi 4 otáčky, avšak šroub nevyjímejte.
- 3 Otočte páku rychloupínáku do otevřené polohy a povolte osu o cca 4 otáčky.
- 4 Stlačte osu ze strany otevřené páky ve směru zvenku dovnitř. Tím vysunete pojistný šroub matice osy, a tedy jím můžete otáčet z obou stran.

- 5 Posuňte osu dále dopředu a otočte maticí osy ve směru pohybu hodinových ručků, abyste zvýšili upínací sílu páky, anebo proti směru pohybu hodinových ručků, abyste snížili upínací sílu páky.

- 6 Nasadte znovu pojistku matice osy a utáhněte šroub momentem 0,9 Nm (8 in-lb).

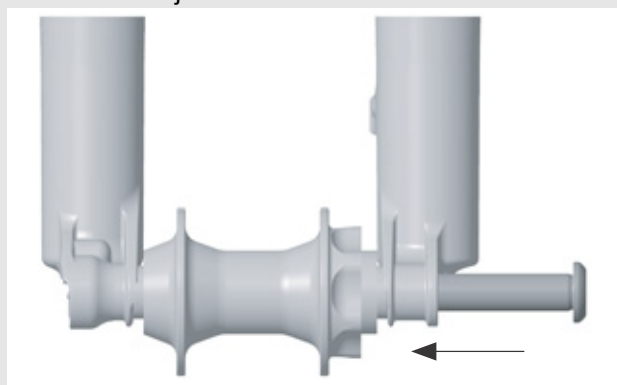
- 7 Opakujte uvedené kroky při montáži osy, abyste zkontrolovali řádný postup montáže a správné nastavení.

5.5.2 Osa Kabolt

[Platí pouze pro vidlice FOX vybavené osou Kabolt](#)

Postup při montáži os Kabolt 15 x 100 mm a 15 x 110 mm je stejný.

- 1 Vložte přední kolo mezi patky vidlice. Zasuňte osu Kabolt do patky na nepoháněné straně a do náboje.



Obr. 59: Zasunutí osy Kabolt

- 2 Utáhněte šroub osy Kabolt zástrčným šestihranným klíčem 6 mm na 17 Nm (150 in-lb).

5.5.3 Kontrola představce a řídítek

5.5.3.1 Kontrola spojení

- 1 Při kontrole pevného spojení řídítek, představce a sloupku řízení se postavte před Pedelec. Sevřete přední kolo mezi nohy. Uchopte rukojeti řídítek.
- 2 Pokuste se otočit řídítka vzhledem k přednímu kolu.

⇒ Představec se nesmí posunout ani otočit.

5.5.3.2 Upevnění

- 1 Při kontrole bezpečného upevnění představce se opřete celou vahou o řídítka, přičemž páka rychloupínáku musí být zavřená.
- ⇒ Řídítka se nesmějí ve sloupku vidlice posunout dolů.
- 2 Pokud by se řídítka posunula ve sloupku vidlice, je třeba zvýšit upínací sílu páky rychloupínáku. Otáčejte tedy rýhovanou maticí ve směru pohybu hodinových ruček při otevřené páce rychloupínáku.
 - 3 Páku zavřete a znovu zkontrolujte správnou montáž představce.

5.5.3.3 Kontrola ložiskové vůle

- 1 Při kontrole vůle ložiska řízení zavřete páku rychloupínáku představce.
- 2 Položte prsty jedné ruky na horní miskou ložiska řízení. Druhou rukou stlačte brzdu předního kola. Zkuste popojet s Pedelec dopředu a dozadu.
- 3 Poloviny misky ložiska se nesmějí přitom vzájemně posunout. Upozorňujeme, že u odpružených vidlic a kotoučových brzd můžete cítit vůli vyvolanou opotřebenými ložiskovými pouzdry nebo vůli brzdových destiček.
- 4 Pokud vznikla vůle v ložisku hlavového složení, je třeba ji podle možností co nejdříve odstranit, protože v opačném případě by došlo k poškození ložiska. Nastavení musí být provedeno podle příručky představce.

5.6 Prodej Pedelec

- ▶ Vyplňte datový list Pedelec na obálce návodu k obsluze.
- ▶ Poznamenejte výrobce a číslo klíče akumulátoru.
- ▶ Přizpůsobte Pedelec jezdcí, viz kapitola 6.5.
- ▶ Nastavte stojánek, řadicí páčku.
- ▶ Seznamte provozovatele nebo jezdce se všemi funkcemi Pedelec.

6 Provoz

6.1 Rizika a ohrožení

VAROVÁNÍ

Zranění a smrtelný úraz způsobený jinými účastníky silničního provozu

Jiní účastníci silničního provozu, jako např. autobusy, nákladní a osobní vozidla nebo chodci často podceňují rychlost Pedelec. Nezřídka rovněž dochází k přehlédnutí Pedelec v silniční dopravě. V důsledku toho může dojít k vážnému či dokonce smrtelnému úrazu.

- ▶ Z toho důvodu noste ochrannou helmu a nápadný reflexní oděv.
- ▶ Vždy jezděte opatrně.
- ▶ Nezapomínejte na mrtvý úhel odbočujících vozidel. Preventivně snižte rychlost při jízdě za účastníky provozu, kteří odbočují vpravo.

Zranění a smrtelný úraz způsobený jízdou chybou

Pedelec není jízdni kolo. Jízdni chyba a podcenění rychlosti způsobí velmi rychle nebezpečnou situaci. Pád může mít za následek vážný či dokonce smrtelný úraz.

- ▶ Pokud jste nepoužívali Pedelec delší dobu, je třeba si nejprve zvyknout na jízdni rychlost a teprve potom jezděte rychlostí vyšší než 12 km/h. Stupně podpory šlapání zvyšujte postupně.
- ▶ Pravidelně zkoušejte plné zabrzdění.
- ▶ Absolvujte školení zaměřené na bezpečnou jízdu.

POZOR

Pád způsobený volným oděvem

Tkaničky, šály a jiné volné součásti oděvu se mohou zachytit do paprsků kola a řetězového převodu. Následkem toho může dojít k pádu a úrazu.

- ▶ Z toho důvodu používejte pevnou obuv a těsně přiléhající oděv.

POZOR

Pád způsobený nezjištěnými škodami

Po pádu, nehodě nebo převržení Pedelec může dojít k obtížně rozpoznatelným škodám, např. na brzdovém systému, rychloupínácích nebo rámu. Následkem toho může dojít k pádu a úrazu.

- ▶ Vyřaďte Pedelec z provozu a požádejte specializovaného prodejce o provedení kontroly.

Pád způsobený únavou materiálu

Intenzivní používání může způsobit únavu materiálu. Vlivem únavy materiálu může dojít k náhlému selhání některého dílu. Následkem toho může dojít k pádu a úrazu.

- ▶ Při jakémkoli projevu únavy materiálu přestaňte Pedelec používat. Požádejte specializovaného prodejce o provedení kontroly.
- ▶ Specializovaný prodejce by měl kontrolu provádět pravidelně. V průběhu kontroly se specializovaný prodejce na Pedelec zaměří na projevy únavy materiálu, vidlici, zavěšení dílů odpružení (pokud jsou instalovány) a na díly z kompozitních materiálů.

Vlivem tepelného záření (např. vytápění) v bezprostřední blízkosti karbon křehne. V důsledku toho dochází k prasknutí karbonových dílů a pádu s následným úrazem.

- ▶ Za žádných okolností nevystavujte karbonové díly Pedelec působení silných tepelných zdrojů.

Pád způsobený znečištěním

Hrubé nečistoty mohou nepříznivě ovlivnit funkci Pedelec, např. brzd. Následkem toho může dojít k pádu a úrazu.

- ▶ Před jízdou odstraňte hrubé nečistoty.

**POZOR****Pád způsobený stavem vozovky**

Volné předměty, např. větve, se mohou zachytit v kole a způsobit pád s následným úrazem.

- ▶ Z toho důvodu věnujte pozornost stavu komunikace.
- ▶ Jezděte pomalu a brzděte s předstihem.

Upozornění

Vysoké teploty a přímé sluneční záření mohou způsobit, že *tlak v pláštích* překročí maximální přípustnou hodnotu. Přitom může dojít k poškození *pláštů*.

- ▶ Za žádných okolností nenechávejte Pedelec na slunci.
- ▶ V průběhu teplých dnů pravidelně kontrolujte *tlak v pláštích* a podle potřeby ho regulujte.

Při jízdě z kopce můžete dosáhnout vysokých rychlostí. Pedelec je určen pouze pro krátkodobé překročení rychlosti 25 km/h. Trvalé vyšší zatížení může vyvolat selhání především *pláštů*.

- ▶ Při dosažení rychlostí vyšších než 25 km/h dochází k přibrzdění Pedelec.

Upozornění

Vzhledem k otevřenému konstrukčnímu provedení může při teplotách pod bodem mrazu dojít k nepříznivému ovlivnění jednotlivých funkcí průnikem vlhkosti.

- ▶ Pedelec je nutné vždy uložit v suchém prostředí chráněném proti mrazu.
- ▶ Bude-li Pedelec používán při teplotách pod 3 °C, musí specializovaný prodejce nejprve provést kontrolu a připravit ho na zimní provoz.

Jízda v terénu silně zatěžuje klouby rukou.

- ▶ V závislosti na stavu cesty je vhodné přerušit jízdu po každých 30 až 90 minutách

6.1.1 Osobní ochranné pomůcky

Dále doporučujeme používat vhodnou ochrannou přílbu, dlouhý, sportovní, přiléhavý a reflexní oděv a pevnou obuv.

6.2 Tipy pro delší dojezd

Dojezd Pedelec závisí na mnoha ovlivňujících faktorech. Na jedno nabití akumulátoru můžete ujet méně než 20 kilometrů a právě tak je možné ujet více než 100 kilometrů. Obecně existuje několik tipů, s jejichž pomocí můžete maximalizovat dojezd.

Prvky odpružení

- ▶ Jen v případě potřeby otevřete odpruženou vidlici a tlumiče v terénu nebo na štěrkových cestách. Na asfaltovaných silnicích nebo na horách zablokujte odpružené vidlice a tlumiče.

Frekvence šlapání

- ▶ Frekvence šlapání činí více než 50 otáček za minutu. Optimalizuje to stupeň účinnosti elektrického pohonu.
- ▶ Zabránit příliš pomalému šlapání.

Hmotnost

- ▶ Minimalizovat celkovou hmotnost Pedelec a zavazadla.

Rozjezd a brzdění

- ▶ Dlouhé trasy jezdit s rovnoměrnou rychlostí.
- ▶ Zabránit častým rozjezdům a brzdění.

Řazení převodů

- ▶ Při rozjezdu a u výstupů použít nízký převodový stupeň a nízký stupeň podpory šlapání.
- ▶ Podle terénu a rychlosti zařadit nahoru.

Tlak v pláštích

- ▶ Vždy jezdit s maximálně přípustným tlakem v pláštích.

Ukazatel výkonu motoru a vlastního výkonu

- ▶ Způsob jízdy přizpůsobte ukazateli výkonu motoru. Čím je vyšší vlastní výkon, tím nižší je spotřeba energie a tím je také větší dojezd.

Akumulátor a teplota

S klesající teplotou se zvyšuje elektrický odpor. Výkon akumulátoru klesne. V zimě je proto třeba počítat se snížením obvyklého dojezdu.

- ▶ V zimě použijte pro akumulátor tepelné ochranné pouzdro.

6.3 Chybové hlášení

6.3.1 Palubní počítač

Hnací systém provádí nepřetržitou vlastní kontrolu a v případě zjištění chyby ji signalizuje chybovým hlášením ve formě čísla. V závislosti na chybě se systém v některých případech automaticky vypne.

Kód	Popis	Řešení
410	Jedno nebo několik tlačítek palubního počítače je zablokováno	<ul style="list-style-type: none"> ▶ Zkontrolujte, zda nejsou tlačítka zaseknuta, např. kvůli nečistotě. ▶ Tlačítko eventuálně očistěte.
414	Problém spojení ovládací jednotky	▶ Kontaktujte specializovaného prodejce. Nechejte zkontrolovat připojení a spojení.
418	Jedno nebo několik tlačítek ovládací jednotky je zablokováno	<ul style="list-style-type: none"> ▶ Zkontrolujte, zda nejsou tlačítka zaseknuta, např. kvůli nečistotě. ▶ Tlačítko eventuálně očistěte.
419	Chyba konfigurace	<ol style="list-style-type: none"> 1 Opět spusťte systém. 2 Pokud problém přetrvává, kontaktujte specializovaného prodejce.
422	Problém zapojení motoru	▶ Nechte zkontrolovat přípojky a spojky.
423	Problém zapojení akumulátoru	▶ Nechte zkontrolovat přípojky a spojky.
424	Chyba komunikace mezi komponentami	▶ Nechte zkontrolovat přípojky a spojky.
426	Interní chyba překročení času	<p>V tomto chybovém stavu není možné nechat v nabídce základního nastavení zobrazit obvod pneumatiky nebo jej upravovat.</p> <ol style="list-style-type: none"> 1 Opět spusťte systém. 2 Pokud problém přetrvává, kontaktujte specializovaného prodejce.
430	Akumulátor palubního počítače vybitý	▶ Nabijte akumulátor palubního počítače (v držáku nebo pomocí USB přípojky).
431	Chyba verze softwaru	<ol style="list-style-type: none"> 1 Opět spusťte systém. 2 Pokud problém přetrvává, kontaktujte specializovaného prodejce.
440	Vnitřní chyba motoru	<ol style="list-style-type: none"> 1 Opět spusťte systém. 2 Pokud problém přetrvává, kontaktujte specializovaného prodejce.
450	Interní chyba softwaru	<ol style="list-style-type: none"> 1 Opět spusťte systém. 2 Pokud problém přetrvává, kontaktujte specializovaného prodejce.

Tabulka 40: Seznam chybových hlášení palubního počítače

Kód	Popis	Řešení
460	Chyba USB přípojky	<ol style="list-style-type: none"> 1 Opět spusťte systém. 2 Pokud problém přetrvává, kontaktujte specializovaného prodejce.
490	Interní chyba palubního počítače	▶ Palubní počítač nechejte zkontrolovat.
500	Vnitřní chyba akumulátoru	<ol style="list-style-type: none"> 1 Opět spusťte systém. 2 Pokud problém přetrvává, kontaktujte specializovaného prodejce.
502	Chyba osvětlení	<ol style="list-style-type: none"> 1 Zkontrolujte světlo a příslušnou kabeláž. 2 Opět spusťte systém. 3 Pokud problém přetrvává, kontaktujte specializovaného prodejce.
503	Chyba snímače rychlosti	<ol style="list-style-type: none"> 1 Opět spusťte systém. 2 Pokud problém přetrvává, kontaktujte specializovaného prodejce.
504	Manipulace se signálem rychlosti rozpoznána	<ul style="list-style-type: none"> ▶ Zkontrolujte polohu magnetů na paprscích kola a v případě potřeby je znovu nastavte. ▶ Zkontrolujte možnou manipulaci. ▶ Podpora pohonu se sníží.
510	Interní chyba snímače	<ol style="list-style-type: none"> 1 Opět spusťte systém. 2 Pokud problém přetrvává, kontaktujte specializovaného prodejce.
511	Interní chyba akumulátoru	<ol style="list-style-type: none"> 1 Opět spusťte systém. 2 Pokud problém přetrvává, kontaktujte specializovaného prodejce.
530	Chyba akumulátoru	<ol style="list-style-type: none"> 1 Vypněte systém. 2 Vyměňte akumulátor. 3 Zase vložte akumulátor. 4 Opět spusťte elektrický hnací systém. 5 Pokud problém přetrvává, kontaktujte specializovaného prodejce.
531	Chyba konfigurace	<ol style="list-style-type: none"> 1 Opět spusťte systém. 2 Pokud problém přetrvává, kontaktujte specializovaného prodejce.
540	Teplotní chyba Pedelec se nachází mimo přípustné teplotní rozmezí	<ol style="list-style-type: none"> 1 Systém vypněte, abyste motor a akumulátor nechali buď ochladit nebo zahřát na přípustnou teplotu. 2 Opět spusťte systém. 3 Pokud problém přetrvává, kontaktujte specializovaného prodejce.

Tabulka 40: Seznam chybových hlášení palubního počítače

Kód	Popis	Řešení
550	Byl rozpoznán nepřipustný spotřebič	<ol style="list-style-type: none"> 1 Odstraňte spotřebič. 2 Opět spusťte systém. 3 Pokud problém přetrvává, kontaktujte specializovaného prodejce.
580	Chyba verze softwaru	<ol style="list-style-type: none"> 1 Opět spusťte systém. 2 Pokud problém přetrvává, kontaktujte specializovaného prodejce.
591	Chyba ověření	<ol style="list-style-type: none"> 1 Vypněte systém. 2 Vyměňte akumulátor. 3 Zase vložte akumulátor. 4 Opět spusťte systém. 5 Pokud problém přetrvává, kontaktujte specializovaného prodejce.
592	Nekompatibilní komponenty	<ol style="list-style-type: none"> 1 Nasaďte kompatibilní palubní počítač. 2 Opět spusťte systém. 3 Pokud problém přetrvává, kontaktujte specializovaného prodejce.
593	Chyba konfigurace	<ol style="list-style-type: none"> 1 Opět spusťte systém. 2 Pokud problém přetrvává, kontaktujte specializovaného prodejce.
595, 596	Chyba komunikace	<ol style="list-style-type: none"> 1 Zkontrolujte kabeláž k převodovce. 2 Opět spusťte systém. 3 Pokud problém přetrvává, kontaktujte specializovaného prodejce.
602	Vnitřní chyba akumulátoru	<ol style="list-style-type: none"> 1 Opět spusťte systém. 2 Pokud problém přetrvává, kontaktujte specializovaného prodejce.
603	Vnitřní chyba akumulátoru	<ol style="list-style-type: none"> 1 Opět spusťte systém. 2 Pokud problém přetrvává, kontaktujte specializovaného prodejce.
605	Chyba teploty akumulátoru Pedelec se nachází mimo přípustné teplotní rozmezí.	<ol style="list-style-type: none"> 1 Systém vypněte, abyste motor a akumulátor nechali buď ochladit nebo zahřát na přípustnou teplotu. 2 Nabíječku odpojte od akumulátoru. 3 Opět spusťte systém. 4 Pokud problém přetrvává, kontaktujte specializovaného prodejce.
606	Externí chyba akumulátoru	<ol style="list-style-type: none"> 1 Zkontrolujte kabeláž. 2 Opět spusťte systém. 3 Pokud problém přetrvává, kontaktujte specializovaného prodejce.

Tabulka 40: Seznam chybových hlášení palubního počítače

Kód	Popis	Řešení
610	Chyba napětí akumulátoru	<ol style="list-style-type: none"> 1 Opět spusťte systém. 2 Pokud problém přetrvává, kontaktujte specializovaného prodejce.
620	Chyba nabíječky	<ol style="list-style-type: none"> 1 Vyměňte nabíječku. 2 Pokud problém přetrvává, kontaktujte specializovaného prodejce.
640	Vnitřní chyba akumulátoru	<ol style="list-style-type: none"> 1 Opět spusťte systém. 2 Pokud problém přetrvává, kontaktujte specializovaného prodejce.
655	Vícenásobná chyba akumulátoru	<ol style="list-style-type: none"> 1 Vypněte systém. 2 Vyměňte akumulátor. 3 Zase vložte akumulátor. 4 Opět spusťte systém. 5 Pokud problém přetrvává, kontaktujte specializovaného prodejce.
656	Chyba verze softwaru	► Kontaktujte specializovaného prodejce k aktualizaci softwaru.
7xx	Chyba dílu třetího dodavatele	► Dodržujte návod k obsluze výrobce zařízení.
800	Interní chyba ABS	► Kontaktujte specializovaného prodejce.
810	Nevěrohodné signály u snímače rychlosti kola	► Kontaktujte specializovaného prodejce.
820	Chyba vedení k přednímu snímači rychlosti kola	► Kontaktujte specializovaného prodejce.
821 ... 826	Nevěrohodné signály předního snímače rychlosti kola. Senzorový kotouč možná není k dispozici nebo je poškozený či nesprávně namontovaný; výrazně rozdílný průměr pláště předního a zadního kola, extrémní situace při jízdě, např. jízda na zadním kole	<ol style="list-style-type: none"> 1 Opět spusťte systém. 2 Zkušební jízdu provádějte minimálně 2 minuty. Kontrolka ABS musí být zhasnutá. 3 Pokud problém přetrvává, kontaktujte specializovaného prodejce.
830	Chyba vedení k zadnímu snímači rychlosti kola	► Kontaktujte specializovaného prodejce.
831 ... 835	Nevěrohodné signály u snímače rychlosti zadního kola. Pravděpodobně chybí senzorový kotouč. Senzorový kotouč je poškozený či nesprávně namontovaný; výrazně rozdílný průměr pláště předního a zadního kola, extrémní situace při jízdě, např. jízda na zadním kole	<ol style="list-style-type: none"> 1 Opět spusťte systém. 2 Zkušební jízdu provádějte minimálně 2 minuty. Kontrolka ABS musí být zhasnutá. 3 Pokud problém přetrvává, kontaktujte specializovaného prodejce.
840	Interní chyba ABS	► Kontaktujte specializovaného prodejce.
850	Interní chyba ABS	► Kontaktujte specializovaného prodejce.

Tabulka 40: Seznam chybových hlášení palubního počítače





Kód	Popis	Řešení
860, 861	Chyba zdroje napětí	<ol style="list-style-type: none"> 1 Opět spusťte systém. 2 Pokud problém přetrvává, kontaktujte specializovaného prodejce.
870, 871, 880, 883 ... 885	Chyba komunikace	<ol style="list-style-type: none"> 1 Opět spusťte systém. 2 Pokud problém přetrvává, kontaktujte specializovaného prodejce.
889	Interní chyba ABS	► Kontaktujte specializovaného prodejce.
890	Kontrolka ABS je poškozená nebo chybí; ABS pravděpodobně nefunguje.	► Kontaktujte specializovaného prodejce.
Žádné zobrazení	Interní chyba palubního počítače	► Hnací systém opět spusťte vypnutím a zapnutím.

Tabulka 40: Seznam chybových hlášení palubního počítače

6.3.2 Akumulátor

Akumulátor je prostřednictvím „Electronic Cell Protection (ECP)“ chráněn proti hlubokému vybití, přebití, přehřátí a zkratu. V případě nebezpečí ochranný obvod automaticky odpojí akumulátor.

Po rozpoznání závady akumulátoru blikají LED ukazatele stavu nabití.

Popis	Řešení
<p>Kód:</p> 	<p>Nachází-li se akumulátor mimo teplotní rozsah nabíjení, blikají tři LED ukazatele stavu nabití.</p> <ol style="list-style-type: none"> 1 Nabíječku odpojte od akumulátoru. 2 Akumulátor nechte ochladit. 3 Pokud problém přetrvává, kontaktujte specializovaného prodejce.
<p>Kód:</p> 	<p>Po rozpoznání závady akumulátoru blikají dvě LED ukazatele stavu nabití.</p> <p>► Kontaktujte specializovaného prodejce.</p>
<p>Kód:</p> 	<p>Je-li nabíječka poškozená a nenabíjí, neblíká žádná LED. V závislosti na stavu nabití akumulátoru trvale svítí jedna nebo několik LED).</p> <p>► Kontaktujte specializovaného prodejce.</p>
<p>Kód:</p> 	<p>Pokud proud neprotéká, nesvítí žádná LED.</p> <ol style="list-style-type: none"> 1 Zkontrolujte všechna zásuvná spojení. 2 Zkontrolujte znečištění kontaktů na akumulátoru. V případě potřeby kontakty opatrně vyčistěte. 3 Pokud problém přetrvává, kontaktujte specializovaného prodejce.

Tabulka 41: Seznam chybových hlášení akumulátoru

6.4 Instruktaž a služby zákazníkům

Služby zákazníkům provádí váš dodávající specializovaný prodejce. Na listu Pedelec tohoto návodu k obsluze jsou uvedeny jeho kontaktní údaje. Nejpozději při předání Pedelec budete osobně poučeni specializovaným prodejcem o všech funkcích Pedelec. Tento návod k obsluze vám bude u každého Pedelec předán, abyste v něm našli potřebné informace.

Bez ohledu na to, zda budete potřebovat údržbu, přestavbu nebo opravu, váš specializovaný prodejce vám bude k dispozici i v budoucnu.

6.5 Úprava Pedelec



POZOR

Pád způsobený nesprávně nastavenými utahovacími momenty

Pokud je šroub utážen příliš velkou silou, může prasknout. Je-li šroub příliš volný, může se uvolnit. V důsledku toho může dojít k pádu a zranění.

- ▶ Vždy dodržujte uvedené utahovací momenty pro šrouby, resp. momenty uvedené v *návodu k obsluze*.

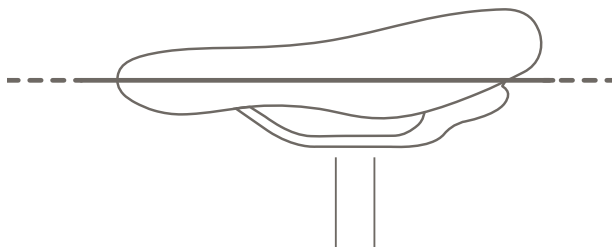
Pouze přizpůsobený Pedelec zaručuje požadované jízdní pohodlí a aktivitu zaměřenou na upevnění zdraví. Z toho důvodu si před první jízdou nastavte *sedlo, řídítka a odpružení* podle své hmotnosti a preferencí.

6.5.1 Nastavení sedla

6.5.1.1 Nastavení sklonu sedla

Zajištění optimálního posedu vyžaduje přizpůsobení sklonu sedla výšce posedu, poloze sedla a řídítek, jakož i tvaru sedla. Tímto způsobem lze v případě potřeby optimalizovat polohu při sezení. Nejdříve nastavte řídítka a potom sedlo.

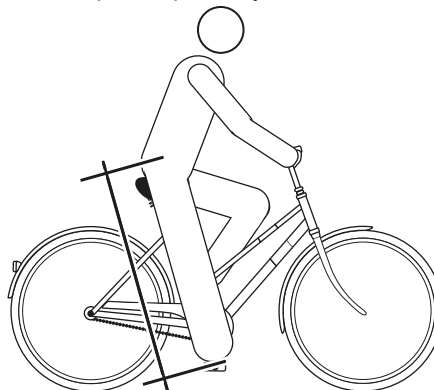
- ▶ Sklon sedla nastavte vodorovně.



Obr. 60: Vodorovná poloha sedla

6.5.1.2 Zjištění výšky sedla

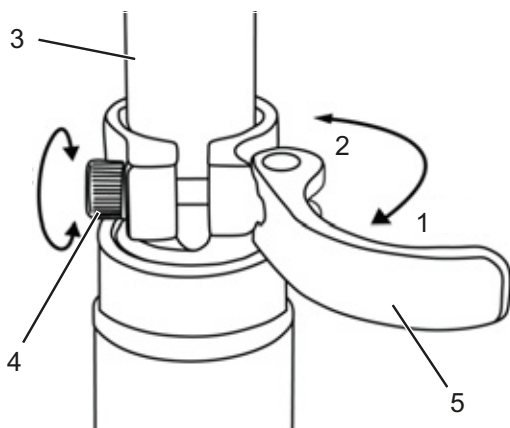
- ✓ Při zjišťování výšky sedla buď
 - postavte kolo ke stěně, abyste se o něj mohli opřít,
 - anebo požádejte druhou osobu, aby vám Pedelec pevně podržela.
- 1 Nasedněte na kolo.
 - 2 Položte patu na pedál a napněte nohu tak, aby se pedál nacházel v nejnižší poloze.
- ⇒ Jestliže se sedlo nachází v optimální výšce, jezdec sedí rovně. V opačném případě nastavte podle potřeby délku sedlovky.



Obr. 61: Optimální výška sedla

6.5.1.3 Nastavení výšky sedla rychloupínákem

- 1 Při změně výšky sedla otevřete rychloupínák sedlovky (1). K tomu účelu otevřete upínací páku směrem od sedlovky (3).



Obr. 62: Otevření rychloupínáků sedlovky

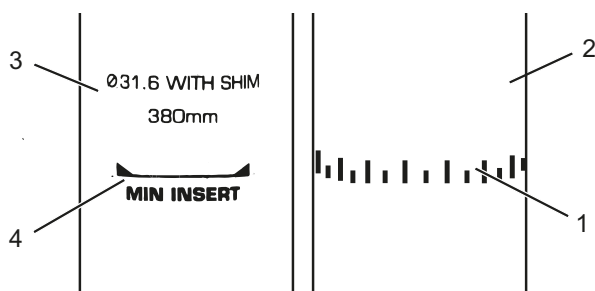
- 2 Sedlovku nastavte do požadované výšky.



Pád způsobený příliš vysoko nastavenou sedlovkou

Příliš vysoko nastavená *sedlovka* vyvolá prasknutí *sedlovky* nebo *rámu*. V důsledku toho může dojít k pádu a zranění.

- Vytáhněte sedlovku z rámu jen ke značce minimální hloubky zasunutí.



Obr. 63: Detail sedlovky, příklad značky minimální hloubky zasunutí

- 3 Při zavírání *upínací páky sedlovky* stlačte až k dorazu na *sedlovce* (2).
- 4 Zkontrolujte *upínací sílu rychloupínáku*.

6.5.1.4 Nastavení posedu

Sedlo lze posouvat na ližinách sedla. Správná vodorovná poloha zajišťuje optimální přenos síly při šlapání. Tím zabraňuje bolesti kolen a bolestem pánve vyvolaným nesprávnou polohou. Posunete-li sedlo o více než 10 mm, je třeba znovu nastavit výšku sedla, protože se obě nastavení vzájemně ovlivňují.

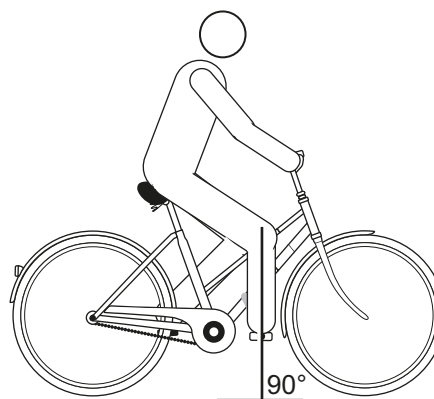
- ✓ Při zjišťování výšky sedla postavte kolo ke stěně, abyste se o ni mohli opřít, anebo požádejte druhou osobu, aby vám Pedelec pevně podržela.

- 1 Nasedněte na kolo.
- 2 Pedály nohama nastavte do vodorovné polohy. Jezdec sedí v optimální poloze, jestliže olovnice spuštěná od čéšky prochází přesně osou pedálu.

- 3.1 Pokud se olovnice nachází za pedálem, posuňte sedlo více dopředu.

- 3.2 Pokud se olovnice nachází před pedálem, posuňte sedlo více dozadu.

- 4 Sedlo posouvejte jen v přípustném rozsahu (značka na zadní vidlici).



Obr. 64: Měření olovnicí od čéšky

- ✓ Řídítka se smějí nastavovat pouze v klidu.
- Povolte příslušné šrouby, proveďte seřízení a utáhněte svěrné šrouby řídicích trubek maximálním utahovacím momentem.

6.5.2 Nastavení řídítek



POZOR

Pád způsobený nesprávným nastavením upínací síly

Příliš vysoká upínací síla poškodí rychloupínák, který ztratí svoji funkci. Nedostatečná upínací síla způsobí nevhodné působení síly. Přitom může vyvolat prasknutí dílů. V důsledku toho může dojít k pádu a zranění.

- ▶ V žádném případě nepoužívejte nástroj (kladivo nebo kleště) k upevnění rychloupínáku.
- ▶ Používejte pouze upínací páku s nastavenou předepsanou upínací silou.

6.5.3 Nastavení představce



POZOR

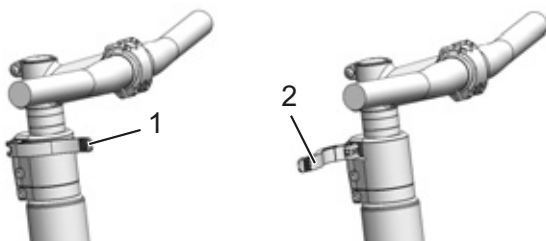
Pád způsobený uvolněným představcem

Vlivem působícího zatížení se mohou nesprávně utažené šrouby uvolnit. V takovém případě není zajištěno spolehlivé upevnění představce. V důsledku toho může dojít k pádu a zranění.

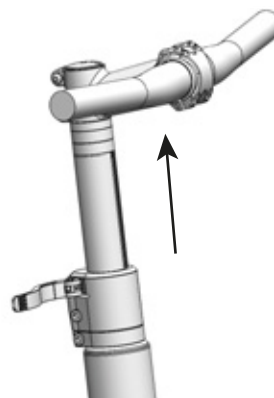
- ▶ Po prvních dvou hodinách jízdy zkontrolujte upevnění řídítek a rychloupínacího systému.

6.5.3.1 Nastavení výšky řídítek

- 1 Otevřete upínací páku na představci.



Obr. 65: Zavřená (1) a otevřená (2) upínací páka na představci, příklad All Up



Obr. 66: Pojistnou páku vytáhněte nahoru, příklad All Up

- 2 Vytáhněte řídítka do požadované výšky. Respektujte minimální hloubku zasunutí.
- 3 Zavřete upínací páku na představci.

6.5.3.2 Nastavení upínací síly rychloupínáku

- ▶ Není-li možné *upínací páku řídítek* stlačit až do koncové polohy, povolte *rýhovanou matici*.
- ▶ Jestliže upínací síla *upínací páky sedlovky* není dostatečná, utáhněte *rýhovanou matici*.
- ▶ Není-li možné upínací sílu nastavit, musí specializovaný prodejce zkontrolovat rychloupínák.

6.5.4 Nastavení brzdy

Vzdálenost brzdové páky lze přizpůsobit tak, aby byly lépe dosažitelné. Rovněž lze bod záběru přizpůsobit preferencím jezdce.

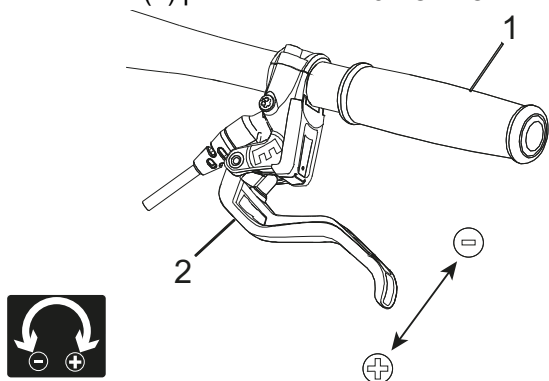
Pokud zde není uveden popis pro brzdou na vašem jízdní kole, kontaktujte specializovaného prodejce.

6.5.4.1 Nastavení vzdálenosti brzdové páky Magura HS33

[Platí pouze pro Pedelec s tímto vybavením](#)

Polohu (vzdálenost) brzdové páky lze přizpůsobit požadavkům. Přizpůsobení nemá vliv na polohu brzdových destiček ani bodu záběru.

- ✓ Vzdálenost páky se nastavuje seřizovacím šroubem (1) pomocí klíče T25 TORX®.



Obr. 67: Nastavení vzdálenosti brzdové páky Magura HS33

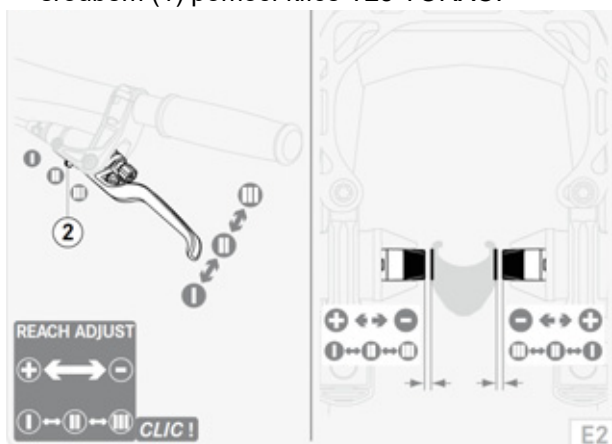
- Seřizovacím šroubem otáčejte proti směru hodinových ručček ve směru (-).
- ⇒ Brzdová páka se přiblíží k rukojeti řídítkům.
- Utahujte seřizovací šroub ve směru pohybu hodinových ručček ve směru (+).
- ⇒ Brzdová páka se oddálí od rukojeti řídítek.

6.5.4.2 Nastavení vzdálenosti brzdové páky Magura HS22

Platí pouze pro Pedelec s tímto vybavením

Polohu (vzdálenost) brzdové páky lze přizpůsobit požadavkům.

- ✓ Vzdálenost páky se nastavuje seřizovacím šroubem (1) pomocí klíče T25 TORX®.



Obr. 68: Nastavení vzdálenosti brzdové páky Magura HS22

- ✓ Mírně stlačte brzdovou páku.
- Posunovač (2) nastavte směrem ven (-) do polohy II nebo III.

- ⇒ Brzdová páka se přiblíží k rukojeti řídítek.
- ⇒ Brzdové destičky se přiblíží k ráfku.
- ⇒ Bod záběru je dosažen dříve.
- Posunovač nastavte směrem dovnitř (+) do polohy II nebo I.
- ⇒ Brzdová páka se oddálí od rukojeti řídítek.
- ⇒ Brzdové destičky se oddálí od ráfku.
- ⇒ Bod záběru je dosažen později.

! VAROVÁNÍ

Pád způsobený nesprávným nastavením vzdálenosti páky

Nesprávně nastavená nebo namontovaná brzda může kdykoli vyvolat naprostou ztrátu brzdového výkonu. Následkem toho může dojít k pádu a vážnému úrazu.

- Po nastavení vzdálenosti pák zkontrolujte polohu brzdového válce. Podle potřeby ho seřídte.

6.5.4.3 Nastavení vzdálenosti brzdové páky kotoučové brzdy Magura

Platí pouze pro Pedelec s tímto vybavením

! VAROVÁNÍ

Pád způsobený nesprávným nastavením vzdálenosti páky

Nesprávně nastavené nebo namontované brzdové válce mohou kdykoli vyvolat naprostou ztrátu brzdového výkonu. Následkem toho může dojít k pádu a úrazu.

- Zajistěte, aby se pevně dotažená brzdová páka nacházela v minimální vzdálenosti 20 mm od řídítek (4).

Polohu (vzdálenost) brzdové páky lze přizpůsobit požadavkům. Přizpůsobení nemá vliv na polohu brzdových destiček ani bodu záběru.

- ✓ Vzdálenost páky se nastavuje seřizovacím šroubem (1) pomocí klíče T25 TORX®.



Obr. 69: Nastavení vzdálenosti brzdové páky kotoučové brzdy Magura

- ▶ Otočte seřizovacím šroubem / otočným kolečkem (5) proti směru pohybu hodinových ruček ve směru (-).

⇒ Brzdová páka se přiblíží k rukojeti řídítkům.

- ▶ Utahujte seřizovací šroub ve směru pohybu hodinových ruček ve směru (+).

⇒ Brzdová páka se oddálí od rukojeti řídítek.

6.5.4.4 Nastavení bodu záběru brzdové páky Magura

VAROVÁNÍ

Selhání brzd při nesprávném nastavení

Pokud je nastavován bod záběru brzdových destiček, přičemž brzdové destičky a brzdový kotouč dosáhly hranice opotřebení, může dojít k selhání brzd a následně k nehodě a úrazu.

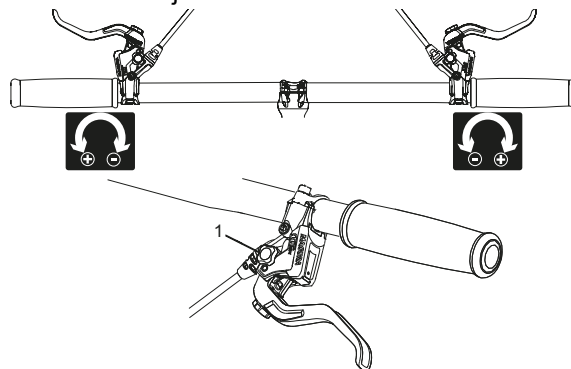
- ▶ Před nastavením bodu záběru se přesvědčte, že není dosažena hranice opotřebení brzdových destiček a brzdového kotouče.

Nastavení bodu záběru se provádí otočným kolečkem.

- ▶ Otočte otočné kolečko ve směru (+).

⇒ *Brzdová páka* se posune blíže k rukojeti řídítek. Popř. znovu nastavte vzdálenost rukojetí.

⇒ Bod záběru je dosažen dříve.



Obr. 70: Používání otočného kolečka (1) pro nastavení bodu záběru

6.5.5 Zajíždění brzdových destiček

Kotoučové brzdy potřebují určitou dobu k zabrzdění. Brzdná síla se s pokračující dobou zvyšuje. Proto musíte během doby brzdění vzít na vědomí, že se může zvýšit brzdná síla. Stejný stav také vznikne po výměně brzdových destiček nebo kotouče.

1 Pedelec zrychlete na asi 25 km/h.

2 Pedelec zbrzděte až do zastavení.

3 Tento postup opakujte 30 až 50x.

⇒ Kotoučová brzda je zasunutá a nabízí optimální brzdný výkon.

6.5.6 Nastavení vidlice Suntour

Platí pouze pro Pedelec s tímto vybavením



Pád způsobený nesprávným nastavením odpružení

Nesprávně nastavené odpružení může způsobit poškození vidlice a obtíže při řízení. V důsledku toho může dojít k pádu a zranění.

- ▶ Ve vidlici se vzduchovým pružením musí být vždy vzduch.
- ▶ Nepoužívejte Pedelec, pokud odpružená vidlice není seřízena podle hmotnosti jezdce.

Upozornění

Nastavení podstatně změní jízdní chování. Na nastavení je třeba si zvyknout na zkušebních jízdách, aby nedošlo k pádu.

Prizpůsobení, které je zde popisováno, představuje pouze základní nastavení. Jezdec by si měl základní nastavení upravit podle terénu a svých preferencí.

- ▶ Je vhodné si hodnoty základního nastavení poznamenat. Lze je použít jako výchozí hodnoty pro pozdější optimální nastavení a pro případ, že by došlo k neúmyslné změně nastavení.

6.5.6.1 Nastavení zanoření

Zanoření závisí na hmotnosti a poloze jezdce při sezení. Zanoření by se mělo v závislosti na preferenci a použití nacházet mezi 15 % (tvrdé nastavení) a 30 % (měkké nastavení) celkového zdvihu vidlice.

6.5.6.2 Nastavení zanoření vidlice s ocelovými pružinami

Platí pouze pro Pedelec s tímto vybavením

Předpětí pružiny ve vidlici může být nastaveno na hmotnost jezdce a styl jízdy. Toto sníží zanoření vidlice.



Obr. 71: Nastavovací kolečko zanoření na korunce odpružené vidlice

- 1 **Nastavovací kolečko zanoření** se může nacházet pod plastovou krytkou na **korunce**. Odstraňte plastovou krytku. **Nastavovacím kolečkem zanoření** otáčejte ve směru hodinových ručiček ke zvýšení předpětí pružiny. **Nastavovacím kolečkem zanoření** otáčejte proti směru hodinových ručiček ke snížení předpětí pružiny.
 - ⇒ Optimálního nastavení je dosaženo, jestliže noha odpružené vidlice se při hmotnosti jezdce stlačí o 3 mm.
- 3 Po nastavení na **korunku** zase umístěte plastovou krytku.

6.5.6.3 Nastavení zanoření vidlice se vzduchovým pružením

Platí pouze pro Pedelec s tímto vybavením

- **Vzduchový ventil** se nachází pod **čepičkou ventilku** na **korunce** levé nohy odpružené vidlice. Odšroubujte **čepičku ventilku**.



Obr. 72: Sroubovací krytka může mít různé provedení

- 1 Na **vzduchový ventil** našroubujte vysokotlakou hustilku.
- 2 Nahustěte vidlici se vzduchovým pružením na požadovaný tlak. Dodržujte hodnoty uvedené v **tabulce plicního tlaku Suntour**. Nikdy nepřekračujte doporučený **maximální tlak vzduchu**.

Hmotnost jezdce	AION, NEX	XCR 32, XCR 34
< 55 kg	35 - 50 psi	40 - 55 psi
55 - 65 kg	50 - 60 psi	55 - 65 psi
65 - 75 g	60 - 70 psi	65 - 75 psi
75 - 85 kg	70 - 85 psi	75 - 85 psi
85 - 95 kg	85 - 100 psi	85 - 95 psi
> 100 kg	+ 105 psi	+ 100 psi
Maximální tlak vzduchu	150 psi	180 psi

Tabulka 42: Tabulka plicního tlaku pro vidlice se vzduchovým pružením Suntour

- 3 Odstraňte vysokotlakou hustilku.
- 4 Změřte vzdálenost mezi **korunkou** a **prachovkou**. Tato vzdálenost představuje **celkový zdvih** vidlice.
- 5 Posuňte kabelovou sponu upevněnou k tomuto účelu dolů k **prachovce**.
- 6 Oblékněte si oděv, ve kterém běžně jezdíte, včetně zavazadla.
- 7 Zaujměte normální jízdní polohu na Pedelec a opřete se (např. o stěnu nebo o strom).

- 8 Sesedněte z Pedelec, aniž by došlo ke stlačení.
- 9 Změřte vzdálenost mezi **prachovkou** a změřte kabelovou sponu.

⇒ Naměřený rozměr je zanoření. Doporučená hodnota by měla činit 15 % (tvrdé nastavení) až 30 % (měkké nastavení) celkového zdvihu vidlice.

- 10 Zvyšte nebo snižte tlak vzduchu, dokud nebude dosaženo zanoření.

⇒ Je-li zanoření správné, zašroubujte **čepičku ventilku** ve směru hodinových ručiček.

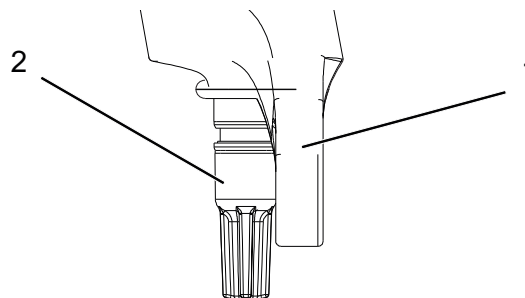
⇒ Není-li možné dosáhnout požadovaného zanoření, musí být provedeno interní nastavení. Kontaktujte svého specializovaného prodejce.

6.5.6.4 Nastavení odskoku vidlice se vzduchovým pružením

Platí pouze pro Pedelec s tímto vybavením

Nastavení *odskoku* závisí na nastavení *zanoření*: Větší zanoření vyžaduje menší nastavení odskoku.

- 1 **Šroub odskoku Suntour** otočte ve směru hodinových ručiček až na doraz do zavřené polohy.



Obr. 73: Sroub odskoku Suntour (2), vidlice (1)

- 2 **Šroubem odskoku Suntour** lehce otáčejte proti směru hodinových ručiček.
- 3 Nastavte odskok tak, aby se vidlice rychle roztáhla, avšak bez propružení nadoraz nahoře. Při propružení nadoraz se vidlice roztáhne příliš rychle a okamžitě přejde do klidu při plném roztažení. Přitom je slyšet a cítit lehký náraz.

6.5.7 Nastavení vidlice FOX

Platí pouze pro Pedelec s tímto vybavením



Pád způsobený nesprávným nastavením odpružení

Nesprávně nastavené odpružení může způsobit poškození vidlice a obtíže při řízení. V důsledku toho může dojít k pádu a zranění.

- ▶ Ve vidlici se vzduchovým pružením musí být vždy vzduch.
- ▶ Nepoužívejte Pedelec, pokud odpružená vidlice není seřizena podle hmotnosti jezdce.

Upozornění

Nastavení podstatně změní jízdní chování. Na nastavení je třeba si zvyknout na zkušebních jízdách, aby nedošlo k pádu.

Doporučujeme zaznamenat zjištěné hodnoty pro zanoření a odskok. Tyto hodnoty mohou jako výchozí bod sloužit pro pozdější, optimalizovaná nastavení a zabezpečení vůči neúmyslným změnám.

Přizpůsobení, které je zde popisováno, představuje pouze základní nastavení. Podle terénu a preferencí může být přizpůsobeno základní nastavení.

6.5.7.1 Nastavení zanoření

Zanoření závisí na hmotnosti a poloze jezdce při sezení. Zanoření by se mělo v závislosti na preferenci a použití Pedelec nacházet mezi 15 % (tvrdé nastavení) a 20 % (měkké nastavení) celkového zdvihu vidlice.

- ✓ Přesvědčte se, zda se při nastavování zanoření každý nastavovací šroub komprese nachází v otevřené poloze, tzn., že každý tlumič komprese musí být až na doraz otáčen proti směru hodinových ručiček.
- ✓ Změřte tlak při okolní teplotě 21 °C až 24 °C.

- 1 **Vzduchový ventilek** se nachází pod modrou **čepičkou ventilků** na **korunce** levé nohy odpružené vidlice. Odšroubujte **čepičku ventilků** proti směru hodinových ručiček.
- 2 Na **vzduchový ventilek** nasadte vysokotlakou hustilku.
- 3 Nahustěte odpruženou vidlici na požadovaný tlak. Dodržujte údaje uvedené v **tabulce plnicího tlaku FOX**. V žádném případě by neměl být překročen **maximální tlak vzduchu** doporučený v tabulce, popř. nesmí být podkročen **minimální tlak vzduchu**.

Hmotnost jezdce	Rhythm 34	Rhythm 36
Minimální tlak vzduchu	40 psi (2,8 bar)	40 psi (2,8 bar)
54 - 59 kg	58 psi	55 psi
59 - 64 kg	63 psi	59 psi
64 - 68 kg	68 psi	63 psi
68 - 73 kg	72 psi	67 psi
73 - 77 kg	77 psi	72 psi
77 - 82 kg	82 psi	76 psi
82 - 86 kg	86 psi	80 psi
86 - 91 kg	91 psi	85 psi
91 - 95 kg	96 psi	89 psi
95 - 100 kg	100 psi	93 psi
100 - 104 kg	105 psi	97 psi
104 - 109 kg	110 psi	102 psi
109 - 113 kg	114 psi	106 psi
Maximální tlak vzduchu	120 psi (8,3 bar)	120 psi (8,3 bar)

Tabulka 43: Tabulka plnicího tlaku pro vidlice se vzduchovým pružením FOX

- 4 Odstraňte vysokotlakou hustilku.
- 5 Změřte vzdálenost mezi korunkou a prachovkou vidlice. Tato vzdálenost představuje *celkový zdvih* vidlice.
- 6 O-kroužek posuňte dolů k prachovce vidlice. Pokud není namontován O-kroužek, nasadte přechodně na kluzák kabelovou sponu.
- 7 Oblékněte si oděv, ve kterém běžně jezdíte, včetně zavazadla.
- 8 Zaujměte normální jízdní polohu na Pedelec a opřete se (např. o stěnu nebo o strom).

- 9 Sesedněte z Pedelec, aniž by došlo ke stlačení odpružené vidlice.
- 10 Změřte vzdálenost mezi prachovkou a O-kroužkem, popř. kabelovou sponou.
 - ⇒ Naměřený rozměr je zanoření. Doporučená hodnota by měla činit 15 % (tvrdé nastavení) až 20 % (měkké nastavení) *celkového zdvihu* vidlice.
- 11 Zvyšte nebo snižte tlak vzduchu, dokud nebude dosaženo zanoření.
 - ⇒ Je-li zanoření správné, zašroubujte modrou **čepičku ventilku** ve směru hodinových ručiček.



Není-li možné nastavit požadovaného zanoření, musí být asi změněno interní nastavení. Kontaktujte svého specializovaného prodejce.

6.5.7.2 Nastavení odskoku

Odskok určuje rychlost, s níž se vidlice úplně roztáhne po zatížení. Nastavení odskoku závisí na nastaveném tlaku vzduchu. Větší *zanoření* vyžaduje menší nastavení odskoku.

- 1 **Nastavovací šroub odskoku FOX** otočte ve směru hodinových ručiček až na doraz do zavřené polohy.



Obr. 74: Nastavovací šroub odskoku FOX (1) na patce nohy vidlice

- 2 **Nastavovacím šroubem odskoku FOX** lehce otáčejte proti směru hodinových ručiček.
- 3 Nastavte odskok tak, aby se vidlice rychle roztáhla, avšak bez propružení nadoraz nahoře. Při propružení nadoraz se vidlice roztáhne příliš rychle a okamžitě přejde do klidu při plném roztažení. Přitom je slyšet a cítit lehký náraz.

6.5.8 Nastavení tlumiče zadního odpružení Suntour

Platí pouze pro Pedelec s tímto vybavením

6.5.8.1 Nastavení zanoření

Upozornění

Pokud je překročen nebo nedosažen předepsaný tlak vzduchu v tlumiči zadního odpružení, může dojít k jeho zničení.

Nesmí být však překročen maximální tlak vzduchu 300 psi (20 bar).

Zanoření závisí na hmotnosti a poloze jezdce při sezení. Zanoření by se mělo v závislosti na preferenci a použití Pedelec nacházet mezi 25 % a 30 % *celkového zdvihu* tlumiče zadního odpružení.

- ✓ Přesvědčte se, zda se při nastavování zanoření každý nastavovací šroub komprese nachází v otevřené poloze, tzn., že se **páčka zámku** nachází v poloze OTEVŘENÁ.
- 1 Odstraňte čepičku ventilku ze **vzduchového ventilku**.
 - 2 Nasaďte vysokotlakou hustilku.
 - 3 Stlačený vzduch tlumiče zadního odpružení nastavte na hmotnost jezdce.
 - 4 Odstraňte vysokotlakou hustilku.
 - 5 Změřte vzdálenost mezi těsněním vzduchové komory a koncem tlumiče zadního odpružení. Tato vzdálenost představuje *celkový zdvih* tlumiče zadního odpružení.
 - 6 Oblékněte si oděv, ve kterém běžně jezdíte, včetně zavazadla.
 - 7 Zaujměte normální jízdní polohu na Pedelec a opřete se (např. o stěnu nebo o strom).
 - 8 O-kroužek posuňte dolů k těsnění vzduchové komory.
 - 9 Sesedněte z Pedelec, aniž by došlo ke stlačení odpružené vidlice.
 - ⇒ Změřte vzdálenost mezi těsněním vzduchové komory a O-kroužkem. Naměřený rozměr je zanoření. Doporučená hodnota by měla činit 25 % (tvrdé nastavení) až 30 % (měkké nastavení) *celkového zdvihu* tlumiče zadního odpružení.

10 Zvyšte nebo snižte tlak vzduchu, dokud nebude dosaženo zanoření.

- ▶ Je-li zanoření správné, upevněte **čepičku ventilku** na ventilek.

6.5.8.2 Nastavení odskoku

Odskok určuje rychlost, s níž se tlumič zadního odpružení úplně roztáhne po zatížení. Nastavení odskoku závisí na nastaveném tlaku vzduchu. Větší nastavení „SAG“ vyžaduje menší nastavení odskoku.

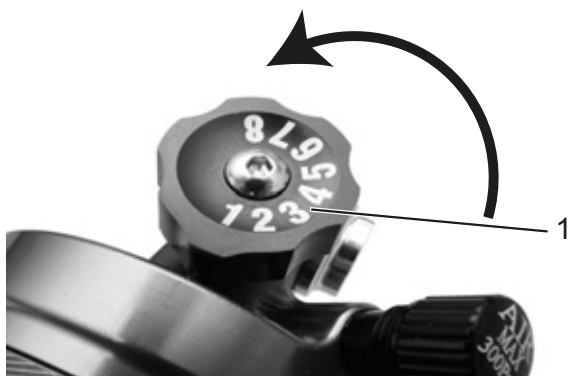


Obr. 75: Nastavovací šroub odskoku Suntour (1) na tlumiči zadního odpružení

- ▶ Otáčením nastavovacího šroubu odskoku ve směru – zvětšíte stlačení pružiny.
- ▶ Otáčením nastavovacího kolečka odskoku ve směru + zmenšíte stlačení pružiny.

6.5.8.3 Nastavení komprese

Nastavením tlumiče komprese se tlumič zadního odpružení nastaví na vlastnosti povrchu cesty. Nastavení tlumiče komprese určuje rychlost, s níž se tlumič zadního odpružení po zatížení stlačí.



Obr. 76: Nastavovací šroub komprese Suntour na tlumiči zadního odpružení

- ▶ Otáčením nastavovacího šroubu komprese ve směru – zvětšíte roztažení pružiny.
- ▶ Otáčením nastavovacího šroubu komprese ve směru + zmenšíte stlačení pružiny.

6.5.9 Nastavení tlumiče zadního odpružení FOX

Platí pouze pro Pedelec s tímto vybavením

6.5.9.1 Nastavení zanoření

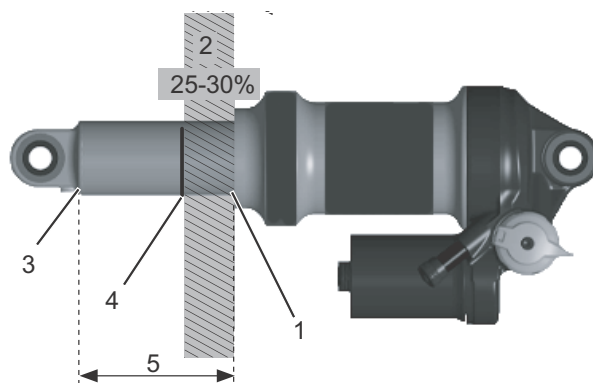
Upozornění

Pokud je překročen nebo nedosažen předepsaný tlak vzduchu v tlumiči zadního odpružení, může dojít k jeho zničení.

Nesmí být však překročen maximální tlak vzduchu 350 psi (24,1 bar). Musí být dodržen minimální tlak vzduchu 50 psi (3,4 bar).

⇒ *Zanoření* závisí na hmotnosti a poloze jezdce při sezení. Doporučená hodnota by měla činit 25 % (tvrdé nastavení) až 30 % (měkké nastavení) *celkového zdvihu* tlumiče zadního odpružení.

- 1 Nastavte nastavovací šroub komprese do polohy OTEVŘENÁ.
 - 2 Na vzduchový ventilek nasadte vysokotlakou hustilku.
 - 3 Stlačený vzduch tlumiče zadního odpružení nastavte na hmotnost jezdce.
 - 4 Zvolna tlumič 10x stlačte o 25 % zdvihu, dokud nedosáhnete požadovaného tlaku.
- ⇒ Tlak vzduchu mezi kladnou a zápornou vzduchovou komorou je vyrovnán. Ukazatel tlaku vysokotlaké hustilky se změní.
- 5 Sejměte vysokotlakou hustilku.



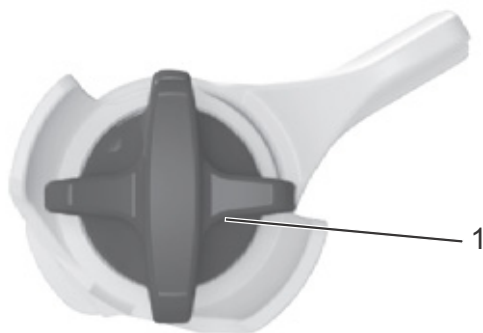
Obr. 77: Tlumič zadního odpružení FOX

- 6 Změřte vzdálenost mezi těsněním vzduchové komory (1) a koncem tlumiče zadního odpružení (3). Tato vzdálenost představuje *celkový zdvih* tlumiče zadního odpružení (5).
 - 7 Zaujměte normální jízdní polohu na Pedelec a opřete se (např. o stěnu nebo o strom).
 - 8 O-kroužek (4) posuňte dolů k těsnění vzduchové komory (1).
 - 9 Sesedněte z Pedelec, aniž by došlo ke stlačení odpružené vidlice.
- ⇒ Změřte vzdálenost mezi těsněním vzduchové komory (1) a O-kroužkem (4). Naměřený rozměr je *zanoření* (2). Doporučená hodnota by měla činit 25 % (tvrdé nastavení) až 30 % (měkké nastavení) *celkového zdvihu* tlumiče zadního odpružení (5).
- 10 Zvyšte nebo snižte tlak vzduchu, dokud nebude dosaženo zanoření.

6.5.9.2 Nastavení odskoku

Nastavovací šroub odskoku určuje rychlost, s níž se tlumič zadního odpružení úplně roztáhne po zatížení. Nastavení odskoku závisí na nastaveném tlaku vzduchu. Větší zanoření vyžaduje menší nastavení odskoku.

- 1 Na vzduchový ventilik nasadte vysokotlakou hustilku.
- 2 Odečtěte tlak vzduchu.
- 3 Sejměte vysokotlakou hustilku.



Obr. 78: Nastavovací šroub odskoku FOX (1) na tlumiči zadního odpružení

- 4 Nastavovací šroub odskoku otočte ve směru hodinových ručiček až na doraz do zavřené polohy.
- 5 Nastavení odskoku nastavit podle změřeného tlaku vzduchu. Otočte nastavovací šroub odskoku proti směru pohybu hodinových ruček o počet poloh uvedený v tabulce níže.

Tlak vzduchu (psi)	Doporučené nastavení odskoku
< 100	Otevřeno (proti směru hodinových ručiček)
100 - 120	11
120 - 140	10
140 - 160	9
160 - 180	8
180 - 200	7
200 - 220	6
220 - 240	5
240 - 260	4
260 - 280	3
280 - 300	2

Tabulka 44: Tabulka plnicího tlaku pro vidlice se vzduchovým pružením FOX

6.5.10 Nastavení aplikace Smart

Jezdec se musí registrovat online, aby mohl využívat všechny funkce ovládacího systému. Na základě přihlášení může jezdec mj. analyzovat svoje jízdní údaje a trasy.

6.5.10.1 Vytvoření účtu

Jezdec si může založit účet buď prostřednictvím aplikace **Bosch eBike Connect** smartphonu, nebo přímo na www.eBike-Connect.com.

- 1 Zadejte potřebné údaje pro registraci.
- 2 Aplikaci **Bosch eBike Connect** lze zdarma stáhnout z App Store (pro Apple iPhone), resp. z Google Play Store (pro smartphony Android).

6.5.10.2 Propojení palubního počítače se smartphonem

- 1 Spusťte aplikaci.
- 2 Vyberte záložku <Můj eBike>.
- 3 Dále vyberte záložku <Přidat nové zařízení eBike>.
- 4 Připojte Kiox.
 - ⇒ Aplikace zobrazí upozornění, abyste na palubním počítači stiskli **tlačítko osvětlení** na 5 sekund.
- 5 Stiskněte na 5 sekund **tlačítko osvětlení**.
 - ⇒ Palubní počítač automaticky aktivuje spojení Bluetooth®-Low-Energy a přejde do režimu párování.
- 6 Postupujte podle pokynů na palubním počítači.
 - ⇒ Jakmile je provedeno spárování, jsou uživatelská data synchronizována.

6.6 Příslušenství

Pro Pedelec bez bočního stojánu doporučujeme používat odstavné stojany, do nichž lze bezpečně zasunout přední nebo zadní kolo. Doporučujeme následující příslušenství:

Popis	Číslo výrobku
Ochranný potah na elektrické díly	080-41000 ff
Taška – součást systému*	080-40946
Koš na zadní kolo – součást systému*	051-20603
Box na jízdní kolo – součást systému*	080-40947
Odstavný stojan – univerzální stojan	XX-TWO14B

Tabulka 45: Příslušenství

*Součásti systému jsou přizpůsobeny nosiči zavazadel a zajišťují dostatečnou stabilitu díky speciálnímu rozložení sil.

**Součásti systému jsou přizpůsobeny hnacímu systému.

6.6.1 Dětská sedačka

VAROVÁNÍ

Pád způsobený nesprávnou dětskou sedačkou

Nosič zavazadel a spodní trubka nejsou vhodné pro upevnění dětské sedačky a mohou prasknout. V důsledku toho může dojít k pádu s vážnými zdravotními následky pro uživatele i dítě.

- Za žádných okolností neupevňujte dětskou sedačku na sedlo, řídítka nebo spodní trubku.

POZOR

Pád způsobený neodborným zacházením

Při použití dětské sedačky se změní jízdní vlastnosti a stabilita Pedelec. V důsledku toho může dojít ke ztrátě kontroly a následnému pádu a úrazu.

- Před jízdou s Pedelec na silnici si vyzkoušejte bezpečné používání dětské sedačky.

POZOR

Nebezpečí stlačení končetin nechráněnými pružinami

Pokud dítě vloží prsty do nechráněných pružin nebo mechanických dílů sedla, resp. sedlovky může dojít k jejich stlačení.

- Nepoužívejte sedlo s nechráněnými pružinami v případě, že je namontována dětská sedačka.
- Nepoužívejte odpružené sedlovky s nechráněnými mechanickými díly, resp. pružinami v případě, že je namontována dětská sedačka.

Upozornění

- Řiďte se předpisy, které upravují používání dětských sedaček.
- Dále se řiďte pokyny pro obsluhu a bezpečnostními pokyny pro systém dětské sedačky.
- Nikdy nepřekračujte maximálně přípustnou celkovou hmotnost.

Specializovaný prodejce poradí při volbě systému dětské sedačky vhodné pro dítě i Pedelec.

V zájmu zajištění bezpečnosti musí provést první montáž dětské sedačky specializovaný prodejce.

Při montáži dětské sedačky musí specializovaný prodejce zajistit, aby sedačka a její upevnění byly vhodné pro Pedelec, aby byly namontovány a řádně upevněny všechny díly, aby byla event. správně přizpůsobena ovládací lanka řazení a brzd, jakož i hydraulická a elektrická vedení, aby byl zajištěn volný pohyb jezdce a byla zachována maximálně přípustná celková hmotnost Pedelec.

Specializovaný prodejce zajistí instruktáž zaměřenou na správné zacházení s Pedelec a dětskou sedačkou.

6.6.2 Přívěs



Pád způsobený selháním brzd

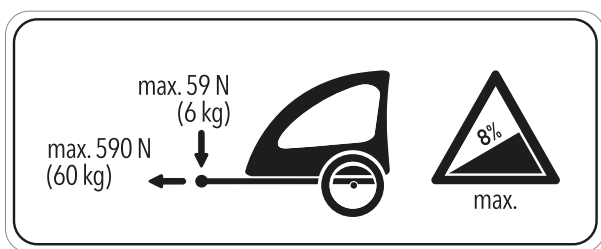
Při použití příliš těžkého přívěsu se může prodloužit brzdná dráha. Dlouhá brzdná dráha může způsobit pád nebo nehodu a následný úraz.

- Za žádných okolností nesmí být překročena uvedená hmotnost přívěsu.

Upozornění

- Dále se řiďte pokyny pro obsluhu a bezpečnostními pokyny pro přívěsný systém.
- Řiďte se předpisy, které upravují používání přívěsů k jízdnímu kolu.
- Používejte homologované spojovací systémy.

Pedelec schválený pro použití přívěsu je opatřen odpovídajícím štítkem. Smí být připojen pouze takový přívěs, aby nebylo překročeno zatížení spojky přívěsu ani hmotnost.



Obr. 79: Štítek s pokyny pro přívěs

Specializovaný prodejce poradí při volbě přívěsného systému vhodného pro Pedelec. V zájmu zajištění bezpečnosti musí provést první montáž přívěsu specializovaný prodejce.

6.6.3 Nosič zavazadel

Specializovaný prodejce poradí při volbě vhodného nosiče zavazadel.

V zájmu zajištění bezpečnosti musí provést první montáž nosiče zavazadel specializovaný prodejce.

Při montáži dětské sedačky musí specializovaný prodejce zajistit, aby sedačka a její upevnění byly vhodné pro Pedelec, aby byly namontovány a řádně upevněny všechny díly, aby byla event. správně přizpůsobena ovládací lanka řazení a brzd, jakož i hydraulická a elektrická vedení, aby byl zajištěn volný pohyb jezdce a nebyla překročena maximálně přípustná celková hmotnost Pedelec.

Specializovaný prodejce zajistí instruktáž zaměřenou na správné zacházení s Pedelec a nosičem zavazadel.

6.6.4 Držák mobilního telefonu

Platí pouze pro Pedelec s tímto vybavením

Na představci je namontován držák pro pouzdro na mobilní telefon SP Connect.

- ✓ Postupujte podle návodu k obsluze pro pouzdro na mobilní telefon SP Connect a mobilního telefonu.
- ✓ Používejte pouze na asfaltových silnicích.
- ✓ Chraňte mobilní telefon před krádeží.
- Při upevnění zasuňte pouzdro na mobilní telefon SP Connect do držáku a otočte ho doprava o 90°.
- Při uvolnění otočte pouzdro na mobilní telefon SP Connect o 90° doleva a vyjměte ho.

6.7 Kontrolní seznam úkonů prováděných před každou jízdou

► Před každou jízdou zkontrolujte Pedelec.

⇒ Při zjištění jakéhokoli nedostatku přestaňte Pedelec používat.

<input type="checkbox"/>	Zkontrolujte, zda je Pedelec úplný.
<input type="checkbox"/>	Zkontrolujte upevnění akumulátoru.
<input type="checkbox"/>	Zkontrolujte, zda je jízdní kolo čisté, např. osvětlení, odrazová světla a brzdy.
<input type="checkbox"/>	Zkontrolujte upevnění blatníků, nosiče zavazadel a krytu řetězu.
<input type="checkbox"/>	Zkontrolujte házení předního a zadního kola. To je obzvláště důležité v případě, že byl Pedelec přepravován nebo zajištěn zámkem.
<input type="checkbox"/>	Zkontrolujte ventilký a tlak v pláštích. Podle potřeby nastavte před jízdou správný tlak.
<input type="checkbox"/>	U hydraulických ráfkových brzd zkontrolujte, zda je blokovací páka zcela zavřená v koncové poloze.
<input type="checkbox"/>	Zkontrolujte správnou funkci brzdy předního a zadního kola. Stiskněte u stojícího kola brzdovou páku, abyste se přesvědčili, že ucítíte odpovídající protitlak v obvyklé poloze páky. Z brzdy nesmí v žádném případě unikat brzdová kapalina.
<input type="checkbox"/>	Zkontrolujte funkci osvětlení.
<input type="checkbox"/>	Zaměřte se na neobvyklé zvuky, vibrace, pachy, změny barvy, deformace, trhliny, rýhy, otěr nebo opotřebení. To jsou příznaky únavy materiálu.
<input type="checkbox"/>	U systému odpružení se zaměřte na trhliny, důlky, boule, opotřebované díly nebo unikající olej. Podívejte se na skrytá místa na spodní straně Pedelec.
<input type="checkbox"/>	Jestliže jsou použity rychloupínáky, zkontrolujte, zda jsou řádně zavřeny a nacházejí se v koncové poloze.
<input type="checkbox"/>	Zaměřte se na neobvyklé pocity při brzdění, šlapání a řízení.

6.8 Používání bočního stojánu

6.8.1 Vyklopení bočního stojánu nahoru

- ▶ Před jízdou sklopte boční stojánek nohou do provozní polohy.

6.9 Používání nosiče zavazadel



POZOR

Pád způsobený nákladem na nosiči zavazadel

Naložený *nosič zavazadel* změní jízdní vlastnosti Pedelec, především při zatáčení a brzdění. Může se to projevit ztrátou kontroly. Následkem toho může dojít k pádu a úrazu.

- ▶ Před jízdou na Pedelec na veřejné komunikaci si vyzkoušejte bezpečné používání *nosiče zavazadel* s nákladem.

Stlačení prstů pružinou nosiče zavazadel

Pružina *nosiče zavazadel* je předepjata velkou upínací silou. Hrozí tedy nebezpečí stlačení prstů.

- ▶ V žádném případě nenechejte pružinu nekontrolovaně sklapnout.

Při sklopení pružiny do provozní polohy dbejte, aby nedošlo ke stlačení prstů.



POZOR

Pád způsobený nezajištěným zavazadlem

Volné nebo nezajištěné předměty převážené na *nosiči zavazadel*, např. pásky, se mohou zachytit v zadním kole. Následkem toho může dojít k pádu a úrazu.

Předměty upevněné na nosiči zavazadel mohou zakrýt *odrazová světla a osvětlení*. Může tedy dojít k přehlédnutí Pedelec v provozu. Následkem toho může dojít k pádu a úrazu.

- ▶ Předměty bezpečně upevněte na *nosiči zavazadel*.
- ▶ Předměty upevněné na *nosiči zavazadel* nesmějí zakrývat *odrazová světla, světlomet* ani *zadní světlo*.

- ▶ Zavazadla podle možnosti rovnoměrně rozdělte na levou a pravou stranu.

- ▶ Doporučujeme používat brašny a koše.

Na *nosiči zavazadel* je uvedena jeho maximální nosnost.

- ▶ V žádném případě nesmí náklad překročit maximálně přípustnou *celkovou hmotnost*.

- ▶ V žádném případě nesmí dojít k překročení maximální nosnosti nosiče zavazadel.

- ▶ V žádném případě nevyměňujte *nosič zavazadel*.

6.10 Používání sedla

- ▶ Používejte pouze kalhoty bez nýtů, aby nedošlo k poškození potahu sedla.

- ▶ Při prvních jízdách používejte tmavý oděv, protože nová kůže sedla může pouštět barvu.

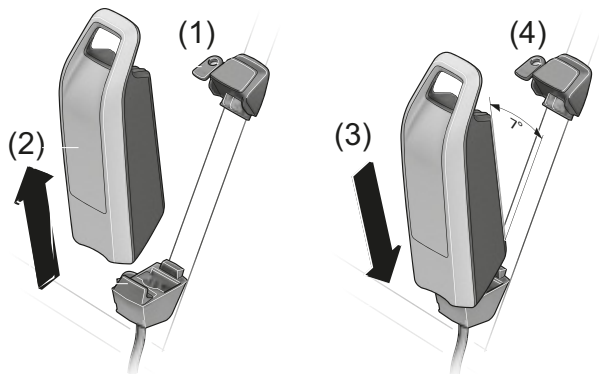
6.11 Akumulátor

- ✓ Před vyjmutím nebo vložením akumulátoru je třeba vypnout akumulátor a hnací systém.

6.11.1 Akumulátor v rámu

Platí pouze pro Pedelec s tímto vybavením

6.11.1.1 Vyjmutí akumulátoru z rámu



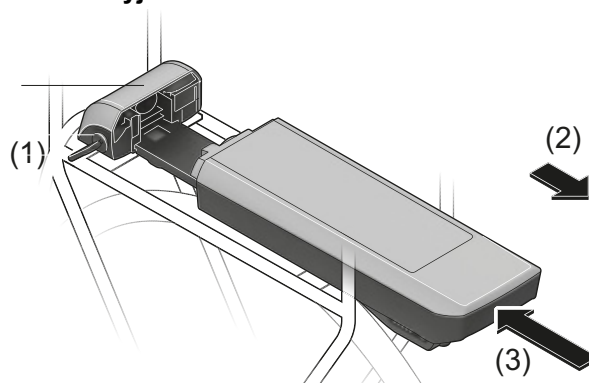
Obr. 80: Vyjmutí a vložení akumulátoru do rámu

- 1 Klíčem odemkněte zámek akumulátoru (viz (1)).
 - 2 Akumulátor vyklopte z horního dílu **držáku akumulátoru v rámu**.
 - 3 Akumulátor vytáhněte z **držáku akumulátoru v rámu** (viz (2)).
- #### 6.11.1.2 Vložení akumulátoru do rámu
- 1 Akumulátor vložte na kontakty ve spodním dílu **držáku akumulátoru v rámu** (viz (3)).
 - 2 Ze zámku akumulátoru vytáhněte klíč (viz (4)).
 - 3 Akumulátor vyklopte z horního dílu **držáku akumulátoru v rámu** až na doraz.
- ⇒ Uslyšíte kliknutí.
- 4 Zkontrolujte, zda je akumulátor spolehlivě upevněn.

6.11.2 Akumulátor na nosiči zavazadel

Platí pouze pro Pedelec s tímto vybavením

6.11.2.1 Vyjmutí akumulátoru z nosiče zavazadel



Obr. 81: Sejmutí (2) a vložení (3) akumulátoru na nosiči zavazadel

- 1 Klíčem odemkněte zámek akumulátoru (viz (1)).
- 2 Akumulátor vytáhněte z **držáku akumulátoru na nosiči zavazadel** směrem dozadu (viz (2)).
- 3 Ze zámku akumulátoru vytáhněte klíč (viz (1)).

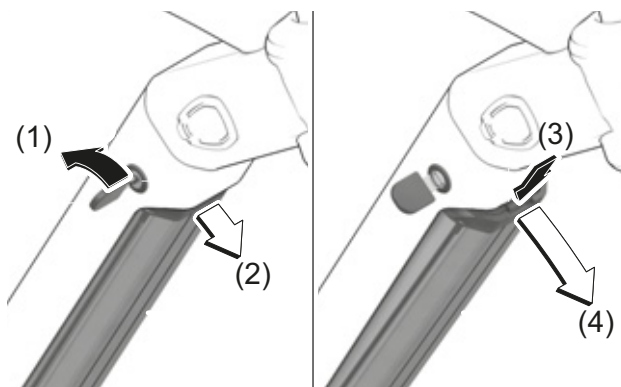
6.11.2.2 Vložení akumulátoru nosiče zavazadel

- 1 Akumulátor s kontakty zasuňte do **držáku akumulátoru nosiče zavazadel** tak, aby zaskočil v provozní poloze (viz (3)).
- 2 Zkontrolujte, zda je akumulátor spolehlivě upevněn.

6.11.3 Integrovaný akumulátor

Platí pouze pro Pedelec s tímto vybavením

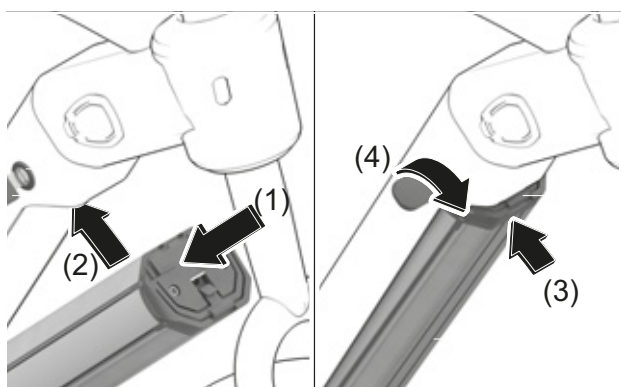
6.11.3.1 Vyjmutí integrovaného akumulátoru



Obr. 82: Vyjmutí integrovaného akumulátoru

- 1 Klíčem odemkněte zámek akumulátoru (viz (1)).
⇒ Akumulátor je odjištěný a je zachycen zádržnou pojistkou (viz (2)).
- 2 Podepřete akumulátor zespoda jednou rukou. Druhou rukou seshora stiskněte zádržnou pojistku (viz (3)).
⇒ Akumulátor je zcela odjištěný a spadne vám do ruky (viz (4)).
- 3 Vytáhněte akumulátor z rámu.
- 4 Ze zámku akumulátoru vytáhněte klíč.

6.11.3.2 Vložení integrovaného akumulátoru



Obr. 83: Vložení integrovaného akumulátoru

- 1 Akumulátor vložte kontakty dopředu do spodního držáku integrovaného akumulátoru (viz (1)).

- 2 Akumulátor vyklopte nahoru tak, aby byl zajištěn zádržnou pojistkou (viz (2)).
- 3 Akumulátor zatlačte nahoru (viz (3)).
⇒ Uslyšíte kliknutí.
- 4 Zkontrolujte upevnění akumulátoru.
- 5 Zamkněte akumulátor klíčem, protože v opačném případě se zámek může otevřít a akumulátor může vypadnout z držáku (viz (4)).
- 6 Ze zámku akumulátoru vytáhněte klíč.
- 7 Před každou jízdou zkontrolujte upevnění akumulátoru.

6.11.4 Nabíjení akumulátoru

POZOR

Požár vyvolaný přehřátou nabíječkou

Při nabíjení akumulátorů se nabíječka ohřívá. V důsledku nedostatečného chlazení může dojít k požáru nebo popálení rukou.

- ▶ V žádném případě neumísťujte nabíječku na hořlavý podklad (např. papír, koberec atd.).
- ▶ Nikdy nabíječku během nabíjení nezakrývejte.
- ▶ Nikdy nenechávejte akumulátor nabíjet bez dozoru.

Úraz elektrickým proudem při průniku vody

V případě proniknutí vody do nabíječky vzniká riziko úrazu elektrickým proudem.

- ▶ V žádném případě nenabíjejte akumulátor na volném prostranství.

Úraz elektrickým proudem při poškození

Poškozené nabíječky, kabely a vidlice zvyšují riziko vzniku úrazu elektrickým proudem.

- ▶ Před každým použitím zkontrolujte nabíječku, kabel a vidlici. V žádném případě nepoužívejte poškozenou nabíječku.

Upozornění

Pokud dojde k chybě v průběhu nabíjení, objeví se systémové hlášení.

- ▶ Okamžitě nabíječku a akumulátor vyřadte z provozu a řiďte se pokyny.

- ✓ Okolní teplota při nabíjení se musí nacházet v rozsahu od 0 °C do 40 °C.
 - ✓ Při nabíjení může zůstat akumulátor v Pedelec nebo je možné ho vyjmout.
 - ✓ Přerušování nabíjení nepoškodí akumulátor.
- 1 V případě potřeby odstraňte kryt kabelové přípojky.
 - 2 Vidlici nabíječky zapojte do běžné uzemněné zásuvky.

Připojovací údaje	230 V, 50 Hz
-------------------	--------------

Upozornění

- ▶ Respektujte síťové napětí! Napětí proudového zdroje musí souhlasit s údaji na typovém štítku nabíječky. Nabíječky se značkou 230 V mohou být provozovány s 220 V.

- 3 Kabel nabíječky připojte k nabíjecímu konektoru akumulátoru.
 - ⇒ Nabíjení je spuštěno automaticky.
 - ⇒ V průběhu nabíjení zobrazuje ukazatel stavu nabití stav nabití. Jestliže je hnací systém zapnutý, *displej* zobrazuje stav nabití.
 - ⇒ Nabíjení je ukončeno, jakmile zhasnou LED diody ukazatele provozního stavu a ukazatele stavu nabití.
- 4 Po nabití odpojte akumulátor od nabíječky.
- 5 Nabíječku odpojte od sítě.

6.11.5 Nabíjení dvojitého akumulátoru

Platí pouze pro Pedelec s tímto vybavením.

Upozornění

- ▶ Akumulátor nabíjejte jen u přístupné nabíjecí zdíčky.
- ▶ Nikdy neotevírejte uzavřenou nabíjecí zdíčku. Nabíjení uzavřenou nabíjecí zdíčkou může vést k nezvratnému poškození.

6.11.5.1 Postup nabíjení se dvěma vloženými akumulátory

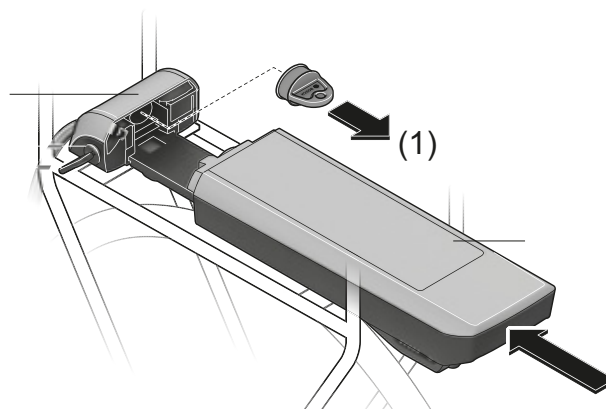
- ▶ Jsou-li na Pedelec umístěny dva akumulátory, pak oba akumulátory nabijte prostřednictvím otevřené přípojky.
- ⇒ Během nabíjení budou oba akumulátory nabíjeny střídavě. Přitom několikrát automaticky dojde k přepnutí mezi oběma akumulátory. Doba nabíjení se zdvojnásobí.
- ⇒ Během provozu budou oba akumulátory vybíjeny střídavě.

6.11.5.2 Nabíjení s jedním vloženým akumulátorem

- ▶ Z držáku vyjměte akumulátory k jejich jednotlivému nabíjení.
- ▶ Je-li vložen jeden akumulátor, nabijte akumulátor jen s přístupnou nabíjecí zdíčkou. Akumulátor s uzavřenou nabíjecí zdíčkou může být nabíjen jen mimo držák.

6.11.6 Používání dvojitého akumulátoru s jedním akumulátorem

U Pedelec se dvěma akumulátory není jedna z nabíjecích zdírek přístupná nebo je uzavřena krytkou.



Obr. 84: Otevřené kontakty uzavřete krytkou, příklad nosiče zavazadel

- ▶ Má-li být Pedelec určený pro dva akumulátory používán jen s jedním akumulátorem, kontakty volného zásuvného místa zakryjte dodanou krytkou (viz (1)). Jinak u otevřených kontaktů hrozí nebezpečí úrazu elektrickým proudem.

6.11.7 Aktivace akumulátoru

- ✓ Také v případě delšího klidu se akumulátor automaticky odpojí kvůli vlastní ochraně. LED diody ukazatele provozního stavu a ukazatele stavu nabití nesvítí.
- ▶ Stiskněte **vypínač (akumulátoru)**.
- ⇒ Ukazatel provozního stavu a ukazatel stavu nabití ukazuje stav nabití.

6.12 Elektrický hnací systém

6.12.1 Zapnutí elektrického hnacího systému



Pád způsobený opožděným brzděním

Zapnutý hnací systém lze aktivovat sešlápnutím pedálů. Pokud je pohon neúmyslně aktivován a není použita brzda, může dojít k pádu a úrazu.

- ▶ Jestliže není možné brzdu bezpečně použít, resp. nelze pohon okamžitě vypnout, nespouštějte elektrický hnací systém, resp. okamžitě ho vypněte.

- ✓ V Pedelec je vložen dostatečně nabitý akumulátor.
- ✓ Akumulátor je upevněn. Klíč akumulátor je odstraněn.
- ✓ Palubní počítač je správně nasazen do držáku.

Na výběr máte tři možnosti k zapnutí hnacího systému.

Vypínač (akumulátor)

- ▶ Krátce stiskněte **vypínač (akumulátoru)**.

Vypínač (palubní počítač)

- ▶ Krátce stiskněte **vypínač (palubního počítače)**.

Zapnutý palubní počítač

- ▶ Je-li palubní počítač při vkládání do držáku již zapnutý, automaticky se zapne elektrický hnací systém.
- ⇒ Po zapnutí se na *palubním počítači* zobrazí rychlost 0 KM/H. V opačném případě zkontrolujte, zda je *palubní počítač* řádně upevněný.
- ⇒ Po zapnutí hnacího systému se aktivuje pohon, jakmile budete šlapat do pedálů s dostatečnou silou (to neplatí v rámci funkce podpory tlačení nebo v úrovni podpory „OFF“).
- ⇒ Výkon motoru závisí na stupni podpory šlapání nastavené na palubním počítači.
- ⇒ Po aktivaci systému se krátce zobrazí ACTIVE LINE/PERFORMANCE LINE na *palubním počítači*.

6.12.2 Vypnutí elektrického hnacího systému

Jakmile přestanete v normálním provozu šlapat do pedálů, nebo jste dosáhli rychlosti 25 km/h, podpora poskytovaná hnacím systémem se vypne. Podpora šlapání se zase zapojí, jestliže budete šlapat do pedálů a rychlost se pohybuje pod 25 km/h

Deset minut po posledním příkazu se systém automaticky vypne. Na výběr máte tři možnosti k ručnímu vypnutí hnacího systému.

Vypínač (palubní počítač)

- ▶ Krátce stiskněte **vypínač (palubní počítač)**.

Vypínač (akumulátor)

- ▶ Stiskněte **vypínač (akumulátoru)**.

Vyjmutí palubního počítače

- ▶ *Palubní počítač* vyjměte z držáku.
- ⇒ LED ukazatel provozního stavu a ukazatel stavu nabití zhasnou.

6.13 Palubní počítač



Pád zaviněný nepozorností

Nesoustředěnost v dopravě zvyšuje riziko nehody. V důsledku toho může dojít k pádu a vážnému úrazu.

- ▶ Za žádných okolností se nerozptylujte pohledem na palubní počítač.
- ▶ Pokud zadáváte na displeji hodnoty, které přesahují úroveň podpory, jízdní kolo zastavte. Data zadávejte pouze při přerušení jízdy.

Poruchy Bluetooth®

Použití palubního počítače s Bluetooth® a/nebo WiFi může vyvolat poruchy jiných přístrojů a zařízení, letadel a lékařských přístrojů (např. kardiostimulátoru, naslouchacích přístrojů).

Nelze zcela vyloučit ani újmu na zdraví lidí a zvířat v bezprostřední blízkosti.

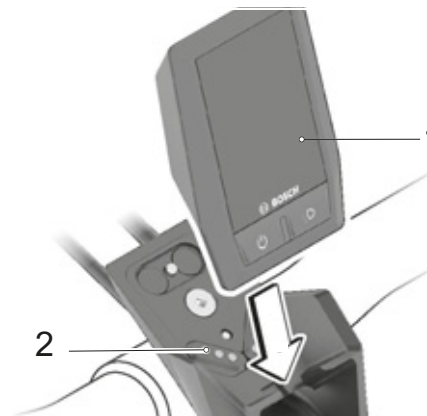
- ▶ V žádném případě nepoužívejte palubní počítač s Bluetooth® v blízkosti lékařských přístrojů, na čerpacích stanicích, v blízkosti chemických zařízení, v prostředích s nebezpečím výbuchu a na místech odpalu.
- ▶ V žádném případě nepoužívejte palubní počítač s Bluetooth® v letadlech.
- ▶ Vyhněte se dlouhodobému používání v bezprostřední blízkosti těla.

Upozornění

- ▶ Nikdy nepoužívejte palubní počítač jako držadlo. Pokud budete Pedelec zvedat za palubní počítač, může dojít k jeho nezvratnému poškození.

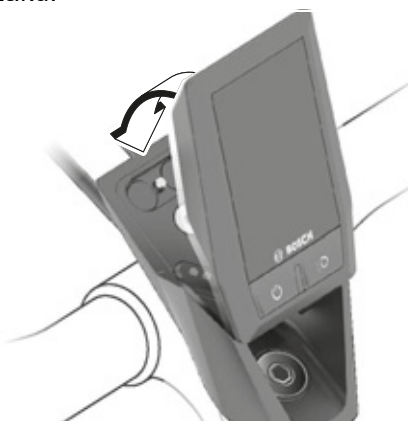
6.13.1 Nasazení palubního počítače

- 1 Zasuňte spodní část palubního počítače do držáku.



Obr. 85: Nasazení palubního počítače (1)

- 2 Palubní počítač lehce stlačte dopředu tak, abyste ucítili, že upevněn v magnetickém držáku.



Obr. 86: Upevnění palubního počítače.

- ▶ Pokud chcete zabránit uvolnění palubního počítače z držáku v případě pádu, je možné ho dodatečně zajistit pojistným šroubem (lze ho objednat samostatně).

6.13.2 Zajištění palubního počítače

Palubní počítač je možné zajistit v držáku proti vyjmutí.



Obr. 87: Umístění šroubu hlavního složení

- 1 Šroub hlavního složení (1) povolte natolik, aby bylo možné držák Kiox otočit do strany.
- 2 Zasuňte palubní počítač do držáku.
- 3 Zezdola zašroubujte blokovací šroub (závit M3, délka 6 mm) do příslušné závitové díry v palubním počítači. V žádném případě nepoužívejte delší šroub, protože by mohlo dojít k poškození počítače.
- 4 Držák opět otočte do původní polohy a utáhněte šroub hlavního složení podle pokynů výrobce.

6.13.3 Sejmutí palubního počítače

⇒ Pokud není palubní počítač zajištěn, je možné ho sejmut.



Obr. 88: Sejmutí palubního počítače

- 1 Uchopte horní část palubního počítače.
 - 2 Palubní počítač přitáhněte k sobě, abyste ho uvolnili z magnetického držáku.
- ⇒ Systém se po sejmutí palubního počítače vypne. Nabíjení akumulátoru palubního počítače

Akumulátor palubního počítače můžete nabíjet buď na Pedelec, nebo USB přípojkou.

6.13.3.1 Nabíjení na Pedelec

- ✓ Pokud právě nenabíjíte akumulátor Pedelec, hnací systém se automaticky vypne po 10 minutách, pokud není aktivována některá funkce. V takovém případě se ukončí rovněž nabíjení akumulátoru palubního počítače.
- ✓ Palubní počítač se nabíjí pouze v zapnutém stavu.

- 1 Zapněte palubní počítač.
 - 2 Palubní počítač vložte do držáku.
- ⇒ Nabíjení je spuštěno automaticky.

6.13.3.2 Nabíjení prostřednictvím USB přípojky

- ✓ Palubní počítač se nabíjí pouze v zapnutém stavu.

- 1 Zapněte palubní počítač.
- 2 Odklopte krytku USB přípojky.
- 3 Propojte USB přípojku palubního počítače mikroUSB kabelem s běžnou USB nabíječkou (není standardní součástí dodávky) nebo palubní počítač připojte k USB rozhraní (nabíjecí napětí 5 V, max. nabíjecí proud 500 mA).

⇒ Nabíjení je spuštěno automaticky.

⇒ Pokud je palubní počítač vypnut v průběhu napájení kabelem USB, lze ho opět zapnout až po odpojení USB kabelu.

6.13.3.3 Zapnutí palubního počítače



Obr. 89: Poloha vypínače (palubního počítače)

- ▶ Stiskněte krátce **vypínač (palubního počítače)**.

⇒ Elektrický hnací systém je zapnutý.

6.13.4 Vypnutí palubního počítače

Není-li palubní počítač vložen do držáku, z úsporných důvodů se automaticky vypne po 1 minutě bez stisknutí tlačítka.

- ▶ Stiskněte krátce **vypínač (palubního počítače)**.

⇒ Elektrický hnací systém je vypnutý.

6.13.5 Zámek (prémiová funkce)

Funkci Zámek lze získat na záložce <Obchod> aplikace eBike-Connect. Jakmile zapnete funkci Zámek a vyjmete palubní počítač, podpora hnací jednotky eBike je deaktivována. Aktivace je možná pouze palubním počítačem, který patří k eBike.

Podrobný návod naleznete v online návodu k obsluze na

www.Bosch-eBike.com/Kiox-manual.

6.13.6 Použití USB přípojky

Upozornění

Spojení USB není vodotěsné. Vlhkost, která pronikne USB přípojkou do palubního počítače, způsobí zkrat.

- ▶ Za deště v žádném případě nepřipojujte externí zařízení.
- ▶ Při jízdě v dešti vždy USB přípojku zakryjte krytkou.

Pravidelně kontrolujte a eventuálně upravte polohu gumové krytky USB přípojky.

Připojený spotřebič může ovlivnit dojezd Pedelec.

USB přípojka může být použita k napájení externích zařízení, jestliže jsou připojena pomocí kabelů Micro A/Micro B USB 2.0, které odpovídají normě.

- ✓ Pokud chcete používat USB přípojku, musí být akumulátory palubního počítače a Pedelec dostatečně nabité.

- 1 Otevřete ochrannou krytku USB přípojky na palubním počítači.
- 2 Propojte USB externího zařízení nabíjecím USB kabelem Micro A/Micro B s USB přípojkou na palubním počítači.
- 3 Po použití USB přípojky znovu nasadte ochrannou krytku.

6.13.6.1 Využití osvětlení



Obr. 90: Umístění tlačítka osvětlení

- ✓ Pokud chcete zapnout *osvětlení*, musí být zapnutý hnací systém.

- ▶ Stiskněte **tlačítko osvětlení** na palubním počítači.
- ⇒ Současně se rozsvítí, popř. zhasne přední a zadní světlo (objeví se *symbol osvětlení*, resp. *symbol osvětlení* se nezobrazí).

6.13.7 Používání funkce podpory tlačení



POZOR

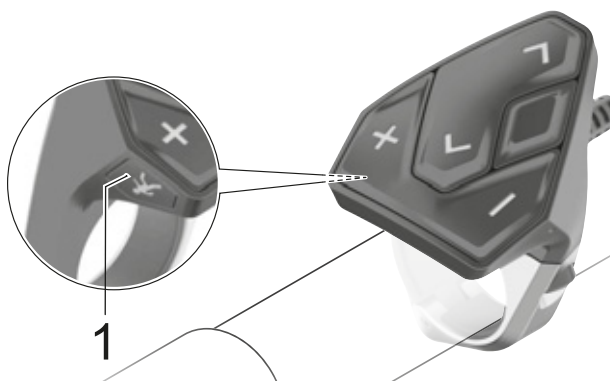
Úraz způsobený pedálem a koly

Při použití funkce podpory tlačení se otáčejí pedály a hnací kolo. Pokud při použití funkce podpory tlačení nemají kola kontakt s vozovkou (např. při vynášení do schodů nebo nakládání do nosiče jízdního kola), hrozí nebezpečí úrazu.

- ▶ Funkci podpory tlačení používejte výhradně při tlačení Pedelec.
- ▶ V průběhu používání funkce podpory tlačení je třeba Pedelec bezpečně vést oběma rukama.
- ▶ Dodržujte dostatečný odstup od pedálů.

Funkce podpory tlačení pomáhá jezdcovi při tlačení Pedelec. Maximální rychlost dosahuje 6 km/h.

- ✓ Nesmí být zvolen stupeň podpory šlapání OFF.
- ✓ Hnací sílu funkce podpory tlačení a rychlost lze ovlivnit volbou převodového stupně. Pro zajištění šetrného chodu pohonu je vhodné při jízdě do kopce použít první převodový stupeň.

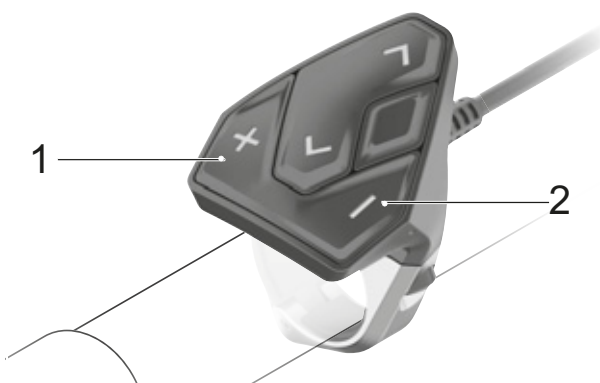


Obr. 91: Umístění tlačítka funkce podpory tlačení na ovládacím dílu

- 1 K aktivaci funkce podpory tlačení krátce stiskněte **tlačítko funkce podpory tlačení**.
- 2 Pokud chcete zapnout funkci podpory tlačení, během 3 sekund stiskněte a přidržte ve stisknutém stavu **tlačítko Plus** na ovládacím dílu.
- 3 Uvolněním **tlačítka Plus** vypnete funkci podpory tlačení. Funkce podpory tlačení se rovněž automaticky vypne, jakmile se zablokují kola Pedelec nebo rychlost překročí 6 km/h.

6.13.8 Výběr stupně podpory šlapání

- ✓ Na ovládacím dílu lze nastavit, jakou silou bude elektrický pohon podporovat jezdce při šlapání. Stupeň podpory šlapání lze kdykoli změnit i v průběhu jízdy.

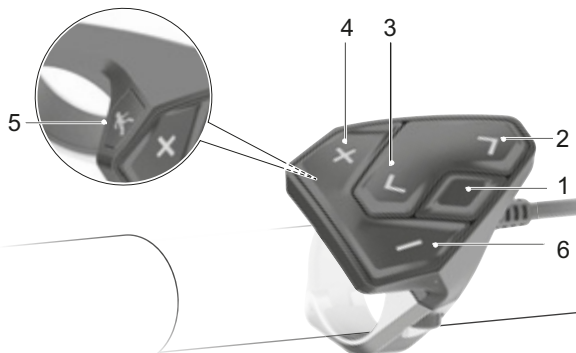


Umístění tlačítek Plus a Minus na ovládacím dílu

- ▶ Stiskněte **tlačítko Plus** na ovládacím dílu, chcete-li zvýšit stupeň podpory šlapání.
- ▶ Stiskněte **tlačítko Minus** na ovládacím dílu, jestliže chcete snížit stupeň podpory šlapání.
- ⇒ Požadovaný výkon motoru se zobrazí na displeji. Maximální výkon motoru závisí na vybrané úrovni podpory šlapání. Vyjmete-li palubní počítač z držáku (5), zůstane uložen naposledy zobrazený stav nabití.

6.13.9 Obsluha palubního počítače

Všechny obrázky a texty na následujících stránkách odpovídají aktuálnímu stavu software v okamžiku uvolnění. Po aktualizaci se mohou obrázky a texty poněkud lišit.



Obr. 92: Přehled - ovládacího dílu

Symbol	Název	
1	Tlačítko volby	
2	>	Tlačítko dopředu
3	<	Tlačítko dozadu
4	+	Tlačítko Plus
5		Tlačítko funkce podpory tlačení
6	-	Tlačítko Minus

Tabulka 46: Přehled tlačítek ovládacího dílu

Tlačítkem volby (1) lze vyvolat následující funkce:

- otevření QUICK MENU (RYCHLÉ NABÍDKY) za jízdy,
- po zastavení můžete vyvolat ve STATUS SCREEN (STAVOVÉ OBRAZOVCE) NABÍDKU NASTAVENÍ
- potvrzení hodnot a informací
- opuštění dialogu.

Tlačítkem pro přetáčení dozadu (2) a **tlačítkem pro přetáčení dopředu** (3) lze vyvolat různé obrazovky s jízdními údaji i za jízdy. Díky tomu můžete držet za jízdy řídkta oběma rukama.

Tlačítkem Plus (4) a **tlačítkem Minus** (6) můžete zvyšovat, resp. snižovat stupeň podpory šlapání. Pokud jste se dostali do přehledu (např. v menu SETTINGS (NASTAVENÍ)), můžete přehled přetáčet tlačítky nahoru, resp. dolů.

6.13.10 Otevření úvodní obrazovky

- ▶ Zasuňte palubní počítač do držáku.
- ⇒ Otevře se ÚVODNÍ OBRAZOVKA.



Obr. 93: Otevřená úvodní obrazovka

6.13.11 Otevření stránek

- ▶ Stiskněte **tlačítko pro přetáčení dopředu** nebo **tlačítko pro přetáčení dozadu**.
- ⇒ Objeví se nová stránka.

6.13.12 Otevření Quick menu (Rychlé nabídky)

- ✓ Přístup z úvodní obrazovky není možný.
- 1 Lze otevřít libovolnou obrazovku s výjimkou Startovní obrazovky.
- 2 Stiskněte **tlačítko volby**.

Objeví se QUICK MENU (RYCHLÁ NABÍDKA).

6.13.13 Otevření Status screen (Stavové obrazovky)

- 1 Otevřete ÚVODNÍ OBRAZOVKU.
- 2 Stiskněte **tlačítko pro přetáčení dozadu**.
- ⇒ Otevře se STATUS SCREEN (STAVOVÁ OBRAZOVKA).

6.13.14 Změna nastavení

- ✓ Pedelec stojí. Nastavení nelze vyvolat ani měnit za jízdy.
 - ✓ Palubní počítač je nasazen a ukazuje startovní stránku.
- 1 Otevřete STATUS SCREEN (STAVOVOU OBRAZOVKU).
 - 2 Vyberte SETTINGS (NASTAVENÍ).
 - 3 Stiskněte **tlačítko volby**.
- ⇒ Objeví se nabídka nastavení

Struktura nabídky nastavení.

Úroveň 1	Úroveň 2
Registration (Registrace)	
Můj eBike	
	→ <Reset>
	→ <Auto. reset [aktuální hodnota]>
	→ <Range>
	→ <eShift>
	→ <Wheel circumference>
	→ <Next Service: [DD. Mon. YYYY] or at [xxxxx] [km] (Příští servis eBike: [DD. Měsíc. RRRR] nebo při [xxxxx] [km])>
	→ <Components>
Bluetooth®	
My profile (Můj profil)	
Sys setting (Systémové nastavení)	
	→ <Brightness (Jas)>
	→ <Time (Čas)>
	→ <<Date [DD.Mon.YYYY] (Datum [DD.Měsíc.RRRR])>
	→ <Time zone (Časové pásmo)>
	→ <24h form (24hodinový formát)>
	→ <Brgh backg. (Jasně pozadí)>
	→ <Language (Jazyk)>
	→ <Factory reset (Resetovat do výrobního nastavení)>
Information	
	→ <Intro to Kiox (Úvod do Kiox)>
	→ <Registration (Registrace)>°
	→ <FAQs>
	→ <Intro to Kiox (Úvod do Kiox)>
	→ <Certificates>
	→ <License info>°
	→ <Contact us>

- ▶ **Tlačítkem Plus a tlačítkem Minus** zvolte požadované nastavení.
- ▶ Potvrďte **tlačítkem volby**.

- ▶ **Tlačítkem dozadu** se vrátíte do předcházející nabídky.
- ▶ Postupujte podle pokynů na palubním počítači. Podrobný popis jednotlivých parametrů najdete v online návodu k obsluze na www.Bosch-eBike.com/Kiox-manual.

6.13.14.1 Přihlášení k eBike Connect

- 1 Otevřete položku nabídky <Registration (Registrace)>
- 2 Postupujte podle pokynů na palubním počítači.

6.13.14.2 Ruční vynulování denního počítadla kilometrů anebo průměrných hodnot

- 1 Otevřete položku nabídky <My eBike (Můj eBike)>.
 - 2 Otevřete položku podnabídky <Reset>.
 - 3 Postupujte podle pokynů na palubním počítači.
- ⇒ Denní počítadlo kilometrů nebo průměrné hodnoty jsou vynulovány.

6.13.14.3 Automatické vynulování denního počítadla kilometrů anebo průměrných hodnot

- 1 Otevřete položku nabídky <My eBike (Můj eBike)>.
 - 2 Otevřete položku podnabídky <Auto. reset [aktuální hodnota]>.
 - 3 Vyberte <Off>, <Once a day> nebo <After 4h>.
- ⇒ Denní počítadlo kilometrů nebo průměrné hodnoty jsou vynulovány podle zvolené doby.

6.13.14.4 Vynulování dojezdu

- 1 Otevřete položku nabídky <My eBike (Můj eBike)>.
 - 2 Otevřete položku podnabídky <Range>.
 - 3 Postupujte podle pokynů na palubním počítači.
- ⇒ Dojezd je resetován na výchozí nastavení.

6.13.14.5 Konfigurování eShift**Platí pouze pro Pedelec s tímto vybavením**

- 1 Otevřete položku nabídky <My eBike (Můj eBike)>.
 - 2 Otevřete položku podnabídky <eShift>.
 - 3 Postupujte podle pokynů na palubním počítači.
- ⇒ eShift je zkonfigurováno.

6.13.14.6 Zapnutí Bluetooth®

- 1 Otevřete položku nabídky <Bluetooth®>.
 - 2 Postupujte podle pokynů na palubním počítači.
- ⇒ Bluetooth® je zapnuto.

6.13.14.7 Vypnutí Bluetooth®

- 1 Otevřete položku nabídky <Bluetooth®>.
 - 2 Postupujte podle pokynů na palubním počítači.
- ⇒ Bluetooth® je vypnuto.

6.13.14.8 Připojení nového zařízení k Bluetooth®

- 1 Otevřete položku nabídky <Bluetooth®>.
 - 2 Postupujte podle pokynů na palubním počítači.
- ⇒ Nové zařízení je připojeno.

6.13.14.9 Odpojení zařízení od Bluetooth®

- 1 Otevřete položku nabídky <Bluetooth®>.
 - 2 Postupujte podle pokynů na palubním počítači.
- ⇒ Tím je zařízení odpojené.

6.13.14.10 Nastavení jasu displeje

- 1 Otevřete položku nabídky <Sys settings (Systémová nastavení)>.
 - 2 Otevřete položku podnabídky <Brightness (Jas)>.
 - 3 Postupujte podle pokynů na palubním počítači.
- ⇒ Jas je nastaven.

6.13.14.11 Nastavení času

- 1 Otevřete položku nabídky <Sys settings (Systémová nastavení)>.
 - 2 Otevřete položku podnabídky <Time (Čas)>.
 - 3 Postupujte podle pokynů na palubním počítači.
- ⇒ Čas je nastaven.

6.13.14.12 Nastavení data

- 1 Otevřete položku nabídky <Sys settings (Systémová nastavení)>.
 - 2 Otevřete položku podnabídky <Date [DD.Mon.YYYY] (Datum [DD.Měsíc.RRRR])>.
 - 3 Postupujte podle pokynů na palubním počítači.
- ⇒ Datum je nastaveno.

6.13.14.13 Nastavení časového pásma

- 1 Otevřete položku nabídky <Sys settings (Systémová nastavení)>.
 - 2 Otevřete položku podnabídky <Time zone (Časové pásmo)>.
 - 3 Postupujte podle pokynů na palubním počítači.
- ⇒ Časové pásmo je zvoleno.

6.13.14.14 Nastavení formátu času

- 1 Otevřete položku nabídky <Sys settings (Systémová nastavení)>.
 - 2 Otevřete položku podnabídky <24h form (24hodinový formát)>.
 - 3 Postupujte podle pokynů na palubním počítači.
- ⇒ Čas je zobrazován ve zvoleném ve 12 nebo 24hodinovém formátu.

6.13.14.15 Volba pozadí

- 1 Otevřete položku nabídky <Sys settings (Systémová nastavení)>.
 - 2 Otevřete položku podnabídky <Brgh backg. (Jasně pozadí)>.
 - 3 Postupujte podle pokynů na palubním počítači.
- ⇒ Je zvoleno vybrané černé nebo bílé zobrazení na palubním počítači.

6.13.14.16 Volba jednotky rychlosti

- 1 Otevřete položku nabídky <Sys settings (Systémová nastavení)>.
 - 2 Otevřete položku podnabídky <Imp. units (Britské jednotky)>.
 - 3 Postupujte podle pokynů na palubním počítači.
- ⇒ Rychlost je ukazována v jednotkách km/h nebo v mph.

6.13.14.17 Volba jazyka

- 1 Otevřete položku nabídky <Sys settings (Systémová nastavení)>.
 - 2 Otevřete položku podnabídky <Language (Jazyk)>.
 - 3 Postupujte podle pokynů na palubním počítači.
- ⇒ Jazyk je nastaven.

6.13.14.18 Resetovat do výrobního nastavení

- 1 Otevřete položku nabídky <Sys settings (Systémová nastavení)>.
 - 2 Otevřete položku podnabídky <Factory reset (Resetovat do výrobního nastavení)>.
 - 3 Postupujte podle pokynů na palubním počítači.
- ⇒ Všechna nastavení jsou resetována na výrobní nastavení. Všechny uživatelské údaje jsou vymazány.

6.14 Brzda

VAROVÁNÍ

Pád způsobený selháním brzd

Olej nebo mazivo na brzdovém kotouči kotoučových brzd, resp. ráfku v případě ráfkové brzdy mohou způsobit naprosté selhání brzd. V důsledku toho může dojít k pádu a vážnému úrazu.

- ▶ Zabraňte znečištění brzdového kotouče, resp. brzdových destiček a ráfku olejem nebo mazivem.
- ▶ Pokud dojde ke znečištění brzdových destiček olejem nebo mazivem, obraťte se na prodejce nebo dílnu, aby zajistili očištění, resp. výměnu příslušných dílů.

Při delším nepřetržitém používání brzd (např. při delších sjezdech) se může ohřát olej v brzdovém systému. Přitom se mohou tvořit bubliny páry. To se projeví rozpínáním vody nebo vzduchových bublin, které mohou být přítomny v brzdovém systému. Současně se náhle prodlouží dráha páky. Následkem toho může dojít k pádu a vážnému úrazu.

- ▶ Při delší jízdě z kopce pravidelně uvolňujte brzdu.

Amputace rotujícím brzdovým kotoučem

Brzdový kotouč kotoučové brzdy je tak ostrý, že způsobí závažné zranění prstů, pokud je vložíte do otvorů brzdového kotouče.

- ▶ Vždy dbejte, abyste nevložiteli prsty do rotujícího brzdového kotouče.

POZOR

Popálení horkými brzdami

Brzdy se mohou za provozu ohřát. Při dotyku může dojít k popálení nebo požáru.

- ▶ Nedotýkejte se součástí brzdy bezprostředně po jízdě.

POZOR

Pád způsobený mokřým povrchem

Na mokřích silnicích může dojít ke smyku *pláště*. Na mokré silnici je třeba počítat s delší brzdovou dráhou. Pocit při brzdění se liší od obvyklého pocitu. Může dojít ke ztrátě kontroly nebo pádu a následnému úrazu.

- ▶ Jezděte pomalu a brzděte s předstihem.

Pád způsobený nesprávným použitím

Nesprávné používání brzdy může způsobit ztrátu kontroly nebo pád a následný úraz.

- ▶ Hmotnost těla posuňte co nejdále dozadu a dolů.
- ▶ Před jízdou s Pedelec na silnici si vyzkoušejte bezpečné používání brzd a nouzové brzdění.
- ▶ Nepoužívejte Pedelec, pokud při stisknutí brzdové páky nepocítíte odpor. Obraťte se na specializovaného prodejce.

Pád po očištění nebo uskladnění

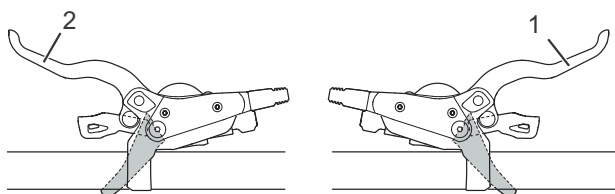
Brzdový systém není určen pro uložení Pedelec v obrácené poloze nebo na straně. V takovém případě není za určitých okolností zajištěna správná funkce brzd. Může dojít k pádu a následnému úrazu.

- ▶ Pokud byl Pedelec uložen v obrácené poloze nebo na straně, před jízdou několikrát stiskněte brzdové páky, aby byla zajištěna správná funkce brzd.
- ▶ Nepoužívejte Pedelec, pokud brzda není v řádném funkčním stavu. Obraťte se na specializovaného prodejce.

Při jízdě je hnací síla motoru vypnuta, jakmile jezdec přestane šlapat do pedálů. Při brzdění se vypne hnací systém.

- ▶ Při brzdění nešlapejte do pedálů, aby byl zajištěn optimální brzdový účinek.

6.14.1 Používání brzdové páky



Obr. 94: Páka zadní (1) a přední brzdy (2), např. brzdy Shimano

- ▶ Stlačením levé brzdové páky ovládáte brzdu předního kola.
- ▶ Stlačením pravé brzdové páky ovládáte brzdu zadního kola.

6.14.2 Používání brzdy zpětným sešlápnutím

Platí pouze pro Pedelec s tímto vybavením

- 1 Pedály nastavte do polohy těsně před polohou odpovídající 3, resp. 9 hodinám.
- 2 Šlapejte na pedály proti směru jízdy, dokud nedosáhnete požadované rychlosti.

6.14.3 Používání ABS

Platí pouze pro Pedelec s tímto vybavením



VAROVÁNÍ

Nehoda v zatáčkách a na kluzkém podkladu

Při brzdění s ABS v zatáčkách v zásadě existuje zvýšené riziko pádu. Na kluzkém podkladu mohou pláště snadno přejít do smyku. Hrozí zvýšené nebezpečí pádu s následným vážným poraněním.

- ▶ Způsob jízdy přizpůsobte podmínkám prostředí a osobním schopnostem

Nehoda v důsledku prodloužené brzdné dráhy

ABS potlačuje zablokování předního kola. Toto někdy může vést k prodloužení brzdné dráhy. Následkem toho může dojít k nehodě a vážnému úrazu.

- ▶ Způsob jízdy přizpůsobte podmínkám prostředí a osobním schopnostem
- ▶ Nikdy se nenechejte zlákat k bezstarostnému způsobu jízdy.



VAROVÁNÍ

Nebezpečí při výpadku ABS

Pokud svítí kontrolka ABS, není funkce ABS aktivní.

- ▶ Způsob jízdy přizpůsobte situaci.
- V případě extrémních situací při jízdě se může stát, že ABS nemůže provádět řízení až do zastavení kola. V důsledku toho může dojít k pádu a vážnému úrazu.
- ▶ Krátce uvolněte brzdu předního kola. Tím můžete znovu zabrzdít s funkcí ABS.
 - ▶ Způsob jízdy přizpůsobte podmínkám prostředí a osobním schopnostem.

Chybná funkce ABS nemůže být zobrazena, jestliže je poškozena kontrolka ABS.

- ▶ Při spuštění elektrického hnacího systému zkontrolujte, zda se rozsvítí kontrolka ABS. Jinak dojde k poškození kontrolky.

Nebezpečí vyplývající ze vzduchu v hydraulickém systému

Vzduch v brzdovém systému může vytvořit malý brzdny tlak, zejména po zásahu ABS. V důsledku toho může dojít k nehodě a vážnému úrazu.

- ▶ Před každou jízdou přitážením brzdy zkontrolujte, zda je k dispozici výrazně citelný bod záběru a zda je vzdálenost brzdové páky od rukojeti řídítek ještě dostatečná (asi 1/3 dráhy brzdové páky).
- ▶ V případě pochybností nastavte dráhu páky na maximálně možnou pozici.
- ▶ Je-li v brzdovém systému vzduch, kontaktujte specializovaného prodejce.

Nebezpečí vyplývající z manipulace

Změněné nebo nesprávné komponenty ABS negativně ovlivňují funkci ABS. Následkem toho může dojít k pádu a vážnému úrazu.

- ▶ Při výměně poškozených konstrukčních dílů mohou být používány jen originální díly.
- ▶ Za účelem údržby a oprav kontaktujte specializovaného prodejce.

**POZOR****Poškození konstrukčního dílu a nebezpečí stlačení**

Mezi řídicí jednotkou ABS a rámem je volné místo. Např. u pohybů s plným dorazem řídítek mohou být stlačeny konstrukční díly, popř. části těla. Toto může mít za následek poranění nebo poškození konstrukčních dílů.

- ▶ Mezi řídicí jednotku ABS a rám nesmíte přiskřípnout žádné konstrukční díly, jako jsou brzdová vedení, kabelové svazky a také části těla.
- ▶ U příslušenství na řídítkách respektujte, že řízení musí být volně pohyblivé ze střední polohy na každou stranu alespoň o 60°. Sevření prstů můžete zabránit zachováním volného prostoru 25 mm. Event. použijte omezovač řízení.

6.14.3.1 Během jízdy

Kontrolka protiblokovacího systému se musí po spuštění systému rozsvítit a zhasnout po rozjezdu při rychlosti asi 5 km/h. Pokud se kontrolka ABS po spuštění elektrického hnacího systému nerozsvítí, tak je ABS poškozený a jezdce na to dodatečně upozorní ukazatel chybového kódu na displeji. Jestliže kontrolka po rozjezdu nezhasne nebo svítí během jízdy, pak tento stav signalizuje chybu v protiblokovacím systému. Protiblokovací systém pak již není aktivní.

Brzdový systém zůstane funkční, pouze nedochází k regulaci protiblokovacího systému. U svítící kontrolky ABS není funkce ABS aktivní.

- ▶ Způsob jízdy přizpůsobte podmínkám prostředí a osobním schopnostem
- ▶ Vždy myslíte na to, že protiblokovací systém může prodloužit brzdovou dráhu.
- ▶ Na kluzkém podkladu snižte rychlost. Zabrzděte včas a dávkovaně.

Upozornění

Kontrolka protiblokovacího systému se může rozsvítit, jestliže se u extrémních jízdních situací silně odlišují otáčky na předním a zadním kole, např. jízda na zadním kole, nebo když se kolo nezvykle dlouho otáčí bez kontaktu se zemí (montážní stojan). Přitom se vypne protiblokovací systém.

- ▶ K opětovné aktivaci protiblokovacího systému Pedelec zastavte a znovu spusťte (vypněte a zase zapněte).

6.15 Odpružení a tlumení

6.15.1 Nastavení komprese vidlice Suntour

Platí pouze pro Pedelec s tímto vybavením

Nastavovací šroub komprese umožňuje rychlé přizpůsobení chování pružiny vidlice při změně terénu. Šroub je určen k nastavení za jízdy.



Obr. 95: Nastavovací šroub komprese Suntour s polohami OPEN (1) a LOCK (2)

- ▶ V poloze OPEN je tlumení komprese nejmenší, a tedy jezdec má pocit měkké vidlice.
- ▶ Polohu LOCK použijte, jestliže vidlice má být tvrdší při jízdě na měkkém povrchu nebo při sjezdu.
- ▶ Polohy mezi OPEN a LOCK umožňují přesně nastavit tlumení komprese. Doporučujeme nejprve otočit nastavovací šroub komprese do polohy OPEN.

6.15.2 Nastavení tlumiče odskoku zadního odpružení RockShox

Platí pouze pro Pedelec s tímto vybavením

Tlumič odskoku určuje rychlost, s níž se vidlice po stlačení opět vrátí do plného zdvihu. Tato rychlost ovlivňuje kontakt kola s podkladem, a tedy i kontrolu a účinnost. Tlumič zadního odpružení by se měl rychle roztáhnout, aby zachoval trakci, a neměl by se chovat neklidně a vyvolávat odskakování. Při silném tlumení odskoku se tlumič zadního odpružení nemusí na následující nerovnosti dostatečně rychle roztáhnout. Tlumič odskoku zadního kola je součástí tlumiče zadního odpružení.



Obr. 96: Nastavení tvrdosti tlumiče odskoku zadního odpružení nastavovacím kolečkem (1)

- 1 Otočte nastavovací kolečko do prostřední polohy.
- 2 S Pedelec přejedte před malou překážku.
 - ⇒ Tlumič odskoku je nastaven optimálně, pokud roztažení tlumiče zadního kola srovnatelné s předním kolem.
- 3 Jestliže zadní kolo reaguje podstatně rychleji nebo pomaleji než přední kolo, změňte nastavení otočením nastavovacího kolečka.
 - ▶ Otáčením nastavovacího kolečka proti směru pohybu hodinových ruček zvýšíte rychlost roztažení tlumiče.
 - ▶ Otáčením nastavovacího kolečka ve směru pohybu hodinových ruček snížíte rychlost roztažení tlumiče.

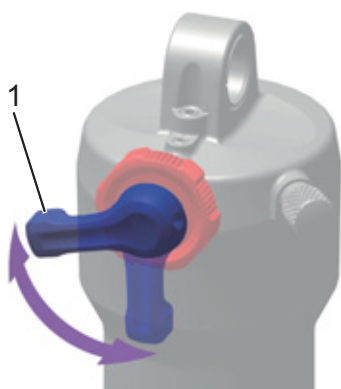
6.15.3 Nastavení tlumiče komprese RockShox

Platí pouze pro Pedelec s tímto vybavením

Tlumení komprese určuje rychlost, s níž se tlumič zadního odpružení při pomalých rázech stlačí, např. při změně hmotnosti jezdce, malých nárazech a při průjezdu zatáčkami. Tlumení komprese zlepšuje kontrolu nad kolem a efektivitu při jízdě.

Při nadměrně velké kompresi pociťuje jezdec příliš tvrdé nárazy. Tlumič komprese se nastavuje pákou.

- ▶ Otáčením páky ve směru pohybu hodinových ruček (+) snížíte rychlost stlačení tlumiče.
- ▶ Otáčením páky proti směru pohybu hodinových ruček (-) zvýšíte rychlost stlačení tlumiče.



Obr. 97: Nastavení tvrdosti tlumiče komprese pákou (1)
tlumiče zadního odpružení

6.16 Řazení převodů

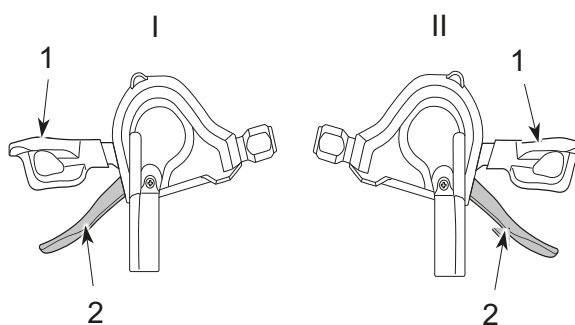
Volba odpovídajícího převodového stupně je předpokladem příjemné jízdy a správné funkce elektrického hnacího systému. Optimální frekvence šlapání je 70 až 80 otáček za min.

- ▶ V průběhu řazení krátce přerušte šlapání. Tím usnadníte řazení a snížíte opotřebení hnacího ústrojí.

6.16.1 Využití přesmykače

Platí pouze pro Pedelec s tímto vybavením

Volbou správného převodu můžete při vynaložení stejné síly zvýšit rychlost a dojezd. Využijte přesmykač.



Obr. 98: Řadicí páčka dolů (1) a řadicí páčka nahoru (2) levého (I) a pravého (II) řazení

- ▶ **Řadicí páčkou** zařadíte odpovídající převodový stupeň.
- ⇒ Řazení změní převodový stupeň.
- ⇒ Řadicí páčka se vrátí zpět do výchozí polohy.
- ▶ Pokud je řazení zablokováno, je třeba řadicí ústrojí očistit a namazat.

6.16.2 Používání vícerychlostního náboje

Platí pouze pro Pedelec s tímto vybavením



Pád způsobený nesprávným použitím

Pokud v průběhu řazení působí příliš velký tlak na pedály a současně je změněn převod nebo je řazeno několik převodových stupňů najednou, mohou sklouznout nohy z pedálů. Následkem toho může dojít k pádu nebo úrazu.

Řazení z několika převodů na nízký převodový stupeň může způsobit uvolnění vnějšího pouzdra otočného řazení. To nemá vliv na funkčnost otočného řazení, protože vnější vedení se po zařazení opět vrátí do výchozí polohy.

- ▶ Při řazení šlapejte do pedálu menší silou.
- ▶ Vždy zařazujte jen jeden převodový stupeň.

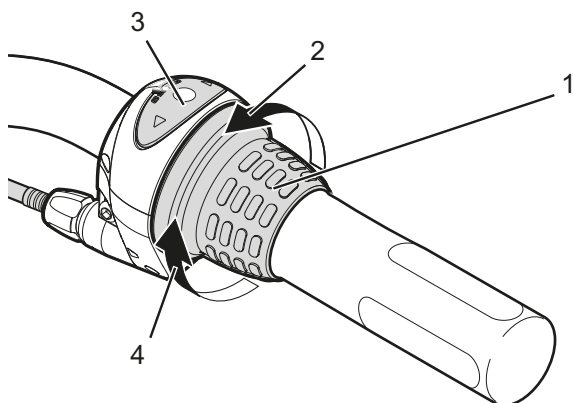
Upozornění

Náboj není zcela vodotěsný. Pokud do náboje pronikne voda, může zkorodovat a v takovém případě není zajištěna jeho správná funkce.

- ▶ Pedelec nepoužívejte na místech, na nichž by mohla do náboje proniknout voda.

V některých výjimečných případech jsou po zařazení převodu slyšet zvuky z řadicího ústrojí uvnitř náboje, které však souvisejí s normální funkcí.

- ▶ V žádném případě nedemontujte náboj. Kontaktujte svého specializovaného prodejce.



Obr. 99: Příklad použití řazení Shimano Nexus

- ▶ Otočné řazení (1) otočte dozadu při řazení nahoru (4).
- ▶ Otočné řazení (1) otočte dopředu při řazení dolů (2).
- ⇒ Řazení změní převodový stupeň.
- ⇒ Ukazatel (3) ukazuje zařazený převodový stupeň.

6.16.3 Používání eShift

Platí pouze pro Pedelec s tímto vybavením

eShift označuje zabudování elektronických řadicích systémů do elektrického hnacího systému.

6.16.3.1 eShift s automatickým vícerychlostním nábojem Shimano-DI2

Platí pouze pro Pedelec s tímto vybavením

Automatický vícerychlostní náboj Shimano-DI2 můžete používat v ručním nebo automatickém režimu. V ručním režimu volíte převody řadicí páčkou. V automatickém režimu samostatně spínáte řadicí systém v závislosti na rychlosti, síle šlapání na pedály a frekvenci šlapání. Přechod z automatického na ruční režim (v závislosti na použité řadicí páčce) je popsán v návodu k obsluze displeje. Použijete-li řadicí páčku v automatickém režimu, řadicí systém se přeřadí na nejbližší převod. Řadicí systém však přitom zůstane v automatickém režimu. Ruční řazení v automatickém režimu dlouhodobě ovlivňuje chování řadicího systému při řazení a přizpůsobí řazení chování při jízdě. Při prvním zapnutí systému s novým kolem nejdříve dojde ke konfiguraci převodů. K tomu účelu se během

první jízdy automatika přepne na maximální/ nejtěžší převod a zařadí všechny převodové stupně. Po každé změně převodu se zařazený převod krátce zobrazí na displeji.

Jestliže motor rozpozná řazení převodových stupňů, a proto krátkodobě sníží podporu motoru, je řazení kdykoli možné i při zatížení nebo v horách. Pokud dojde k zastavení Pedelec z rychlosti více než 10 km/h, může být systém automaticky přepnut zpět na nastavený START GEAR (VÝCHOZÍ RYCHLOST).

- ▶ Podle potřeby může být START GEAR (VÝCHOZÍ RYCHLOST) nastavena v systémových nastaveních.

6.16.3.2 eShift s ručním vícerychlostním nábojem Shimano-DI2

Platí pouze pro Pedelec s tímto vybavením

Po každé změně převodu se zařazený převod krátce zobrazí na displeji.

Jestliže motor rozpozná řazení převodových stupňů, a proto krátkodobě sníží podporu motoru, je řazení kdykoli možné i při zatížení nebo v horách.

Pokud dojde k zastavení Pedelec z rychlosti více než 10 km/h, může být systém automaticky přepnut zpět na nastavený START GEAR (VÝCHOZÍ RYCHLOST).

- ▶ Podle potřeby může být START GEAR (VÝCHOZÍ RYCHLOST) nastavena v systémových nastaveních.

6.16.3.3 eShift s automatickým vícerychlostním nábojem Shimano-DI2

Platí pouze pro Pedelec s tímto vybavením

Jestliže motor rozpozná řazení převodových stupňů, a proto krátkodobě sníží podporu motoru, je řazení kdykoli možné i při zatížení nebo v horách.

- ⇒ Po každé změně převodu se zařazený převod krátce zobrazí na displeji.

6.17 Parkování Pedelec

Upozornění

Vysoké teploty a přímé sluneční záření mohou způsobit, že *tlak v pláštích* překročí maximální přípustnou hodnotu. Přitom může dojít k poškození *pláštů*.

- ▶ Za žádných okolností nenechávejte Pedelec na slunci.
- ▶ V průběhu teplých dnů pravidelně kontrolujte *tlak v pláštích* a podle potřeby ho regulujte.

Vzhledem k otevřenému konstrukčnímu provedení může při teplotách pod bodem mrazu dojít k nepříznivému ovlivnění jednotlivých funkcí průnikem vlhkosti.

- ▶ Pedelec je nutné vždy uložit v suchém prostředí chráněném proti mrazu.
- ▶ Bude-li Pedelec používán při teplotách pod 3 °C, musí specializovaný prodejce nejprve provést kontrolu a připravit ho na zimní provoz.

Vzhledem k vysoké hmotnosti Pedelec může dojít při odstavení na měkkém podkladu k zaboření bočního stojánu. Pedelec se může převrhnout a spadnout.

- ▶ Z toho důvodu je třeba Pedelec odstavit pouze na rovném a pevném podkladu.

- 1 Vypněte elektrický hnací systém (viz kapitola 6.12.2).
- 2 Po sesednutí a před odstavením sklopte nohou boční stojánek úplně dolů. Dávejte pozor na stabilitu.
- 3 Pedelec opatrně odstavte a zkontrolujte jeho stabilitu.
- 4 Očistěte odpruženou vidlici a pedály (viz kapitola 7.1.)
- 5 Pokud Pedelec odstavíte na venkovním prostranství, je třeba sedlo zakrýt.
- 6 Pedelec zamkněte pomocí zámku na jízdní kola.
- 7 Jako ochranu proti krádeži vyjměte akumulátor (viz kapitola 6.11.1.1, 6.11.2.1 nebo 6.11.3.1) a v případě potřeby mobilní telefon (viz kapitola 6.6.4).

7 Čištění a péče

Kontrolní seznam pro čištění

<input type="checkbox"/>	Očistit pedály	po každé jízdě
<input type="checkbox"/>	Odpružená vidlice	po každé jízdě
<input type="checkbox"/>	Očištění akumulátoru	každý měsíc
<input type="checkbox"/>	Řetěz	po každých 250 - 300 km
<input type="checkbox"/>	Základní čištění a konzervace všech dílů	alespoň každého půlroku
<input type="checkbox"/>	Očistit nabíječku	alespoň každého půlroku

Kontrolní seznam pro údržbu

<input type="checkbox"/>	Zkontrolovat polohu gumového krytu USB	před každou jízdou
<input type="checkbox"/>	Zkontrolovat opotřebení plášťů	každý týden
<input type="checkbox"/>	Zkontrolovat opotřebení ráfků	každý týden
<input type="checkbox"/>	Zkontrolovat tlak v pláštích	každý týden
<input type="checkbox"/>	Zkontrolovat opotřebení brzd	každý měsíc
<input type="checkbox"/>	Zkontrolovat, zda elektrické vedení a lanovody nejsou opotřebované a plně funkční	každý měsíc
<input type="checkbox"/>	Kontrola napnutí řetězu	každý měsíc
<input type="checkbox"/>	Zkontrolovat napnutí paprsků	každý čtvrtrok
<input type="checkbox"/>	Zkontrolovat řazení převodů	každý čtvrtrok
<input type="checkbox"/>	Zkontrolovat funkci a opotřebení odpružené vidlice	každý čtvrtrok
<input type="checkbox"/>	Zkontrolovat opotřebení brzdových kotoučů	alespoň každého půlroku



POZOR

Pád a upadnutí při neúmyslné aktivaci

Při náhodné aktivaci hnacího systému hrozí nebezpečí úrazu.

- ▶ Před čištěním vyjměte akumulátor.

Následující opatření je třeba provádět pravidelně. V případě pochybností kontaktujte svého specializovaného prodejce.

7.1 Čištění po každé jízdě

Potřebné nástroje a čisticí prostředky:

- utěrka
- hustilka
- kartáč
- voda
- mycí prostředek
- kbelík

7.1.1 Čištění odpružené vidlice

- ▶ Vlhkou utěrkou setřete nečistoty a usazeniny z kluzáků a stíracích těsnění.
- ▶ Zkontrolujte, zda na kluzácích nejsou patrné promáčknutí, rýhy, změny barvy anebo stopy úniku oleje.
- ▶ Namažte prachovky a kluzáky.

7.1.2 Čištění pedálů

- ▶ Po jízdě na znečištěných cestách a po jízdě v dešti je očistěte kartáčem a mýdlovým roztokem.
- ⇒ Po očištění pedály ošetřete.

7.2 Základní čištění



POZOR

Pád způsobený selháním brzd

Po očištění, péči nebo opravě může být brzdový účinek přechodně neobvykle nízký. Následkem toho může dojít k pádu a úrazu.

- ▶ V žádném případě nenanášejte ošetřovací přípravky a oleje na brzdové kotouče, resp. brzdové destičky ani na brzdné plochy ráfků.
- ▶ Po očištění, péči nebo opravě stlačte několikrát brzdovou páku.

Upozornění

Při použití vysokotlakého čističe se voda může dostat do ložisek. Dojde ke zředění maziva v ložiskách. Tím se zvýší tření a po určitém čase dojde k poškození ložiska.

- ▶ V žádném případě nečistěte Pedelec vysokotlakým čističem.

Díly namazané plastickým mazivem, např. sedlovka, řídítka nebo představec, nebude možné bezpečně sevřít.

- ▶ V žádném případě nenanášejte plastická maziva ani oleje na svěrné plochy

Potřebné nástroje a čisticí prostředky:

- utěrky
- houba
- hustilka
- kartáč
- kartáček na zuby
- štětec
- kropicí konev
- kbelík
- voda
- mycí prostředek
- odmašťovací prostředek
- mazací prostředek
- čistič brzd nebo líh

- ✓ Před základním čištěním demontujte akumulátor a palubní počítač.

7.2.1 Čištění rámu

- 1 V závislosti na míře a rozsahu znečištění zvlhčete nečistoty na rámu mycím prostředkem.
- 2 Po krátké době působení odstraňte nečistoty a bláto houbou, kartáčem a zubním kartáčkem.
- 3 Rám opláchněte vodou z konve nebo ručně.
- 4 Po očištění rám ošetřete.

7.2.2 Čištění představce

- 1 Očistěte představec utěrkou a mýdlovou vodou.
- 2 Po očištění představec ošetřete.

7.2.3 Čištění kola



VAROVÁNÍ

Pád způsobený probřzděným ráfkem

Probřzděný ráfek může prasknout a kolo se může zablokovat. Následkem toho může dojít k pádu a vážnému úrazu.

Pravidelně kontrolujte *opotřebení* ráfků.

- 1 V průběhu čištění kola zkontrolujte, zda nejsou poškozeny pláště, ráfky, paprsky a matice paprsků.
- 2 Očistěte náboj paprsky houbou a kartáčem ve směru zevnitř ven.
- 3 Očistěte ráfek houbou.

7.2.4 Čištění hnacích prvků

- 1 Nastříkejte na kazetu, řetězová kola a přesmykač odmašťovací prostředek.
- 2 Po krátké době působení odstraňte hrubou nečistotu kartáčem.
- 3 Všechny díly očistěte mycím prostředkem a zubním kartáčkem.
- 4 Po očištění ošetřete hnací prvky.

7.2.5 Čištění řetězu

Upozornění

- ▶ Při čištění řetězu v žádném případě nepoužívejte agresivní čisticí prostředky (s obsahem kyseliny), odstraňovače koroze ani odmašťovače.
- ▶ Nikdy nepoužívejte zařízení na čištění řetězů ani lázně na čištění řetězů.

- 1 Lehce navlhčete kartáč mycím prostředkem. Očistěte kartáčem obě strany řetězu.
- 2 Navlhčete utěrku mýdlovým roztokem. Položte utěrku na řetěz.
- 3 Utěrku přitlačte mírným tlakem k řetězu a otáčením zadního kola nechejte řetěz pomalu projít utěrkou.
- 4 Pokud je řetěz stále znečištěný, pak jej vyčistěte mazivem.
- 5 Po očištění ošetřete řetěz.

7.2.6 Očištění akumulátoru



POZOR

Požár a exploze při průniku vody

Akumulátor je chráněn pouze proti stříkající vodě. Při průniku vody může dojít ke zkratu. Akumulátor se může samovolně vznítit a explodovat.

- ▶ Akumulátor nikdy nečistěte vysokotlakým čističem, proudem vody nebo stlačeným vzduchem.
- ▶ Kontakty udržujte v čistotě a suché.
- ▶ V žádném případě neponožte akumulátor do vody.
- ▶ Nepoužívejte čisticí prostředky.
- ▶ Před čištěním akumulátor vyjměte z Pedelec.

Upozornění

- ▶ Akumulátor nikdy nečistěte rozpouštědly (tzn. ředidlem, alkoholem, olejem, antikorozi ochranou) nebo čisticími prostředky.

- ▶ Elektrická spojení akumulátoru otřete suchou utěrkou nebo očistěte suchým štětcem.
- ▶ Venkovní stranu otřete mírně navlhčenou utěrkou.

7.2.7 Očištění palubního počítače

Upozornění

Pokud pronikne voda do palubního počítače, dojde k jeho zničení.

- ▶ V žádném případě nesmí být palubní počítač ponořen do vody.
- ▶ Nikdy jej nečistěte vysokotlakým čističem, proudem vody nebo stlačeným vzduchem.
- ▶ Nepoužívejte čisticí prostředky.
- ▶ Před čištěním Pedelec sejmete palubní počítač.

- ▶ Palubní počítač opatrně otřete vlhkou měkkou utěrkou.

7.2.8 Čištění motoru



POZOR

Popálení horkým motorem

Za provozu může mít chladič motoru velmi vysokou teplotu. Při kontaktu může dojít k popálení.

- ▶ Před čištěním vyčkejte, dokud motor nevychladne.

Upozornění

Pokud pronikne voda do motoru, dojde k jeho zničení.

- ▶ V žádném případě neponožte motor do vody.
- ▶ Nikdy jej nečistěte vysokotlakým čističem, proudem vody nebo stlačeným vzduchem.
- ▶ Nepoužívejte čisticí prostředky.
- ▶ Motor opatrně otřete vlhkou měkkou utěrkou.

7.2.9 Čištění brzd



Selhání brzd při průniku vody

Těsnění brzd nejsou odolná proti vysokým tlakům. Poškození může způsobit selhání brzd a následně nehodu a zranění.

- ▶ Za žádných okolností nečistěte Pedelec vysokotlakým čističem ani stlačeným vzduchem.
- ▶ S vodní hadicí zacházejte opatrně. V žádném případě nesmí vodní paprsek dopadat přímo na těsnění.

- ▶ Brzdy a brzdové kotouče čistěte vodou, mycím prostředkem a kartáčem.
- ▶ Důkladně odmastěte brzdové kotouče čističem brzd nebo lihem.

7.2.10 Očištění sedla

Upozornění

- ▶ Sedlo nečistěte vysokotlakým čističem.
- ▶ V žádném případě nepoužívejte rozpouštědla ani chemické prostředky.
- ▶ Sedlo očištěte utěrkou navlhčenou vlažnou vodou s mýdlem.

7.3 Péče

Potřebné nástroje a čisticí prostředky:

- utěrky
- kartáčky na zuby
- mycí prostředek
- olej na rámy
- silikonový nebo teflonový olej
- mazací tuk neobsahující kyseliny
- olej na vidlice
- olej na řetězy
- odmašťovací prostředek
- olej ve spreji
- teflonový sprej

7.3.1 Péče o rám

- ▶ Rám osušte.
- ▶ Nastříkejte na něj ošetřovací olej.
- ▶ Po krátké době působení ho opět setřete.

7.3.2 Péče o představec

- ▶ Nastříkejte silikonový nebo teflonový olej na představec-sloupek a bod otáčení páky rychloupínáku.
- ▶ U představce speedlifter Twist dále namažte odjišťovací čep, přičemž vstříkněte olej do matice v tělese speedlifter.
- ▶ V zájmu snížení ovládací síly páky rychloupínáku namažte mazivem bez obsahu kyseliny místo mezi pákou rychloupínáku představce a kluznou částí.

7.3.3 Péče o vidlici

- ▶ Ošetřete prachovky olejem na vidlice.

7.3.4 Péče o hnací prvky

Teflonovým sprejem ošetřete kloubové hřídele a nastavovací válečky řazení přehazovačky a přesmykače.

7.3.5 Péče o pedály

- ▶ Pedály ošetřete olejem ve spreji.

7.3.6 Péče o řetěz

- ▶ Řetěz pořádně natřete olejem na řetězy.

7.4 Servis



POZOR

Pád a upadnutí při neúmyslné aktivaci

Při náhodné aktivaci hnacího systému hrozí nebezpečí úrazu.

- ▶ Před servisem vyjměte akumulátor.

Následující servis je třeba provádět pravidelně.

7.4.1 Kolo



VAROVÁNÍ

Pád způsobený probrzděným ráfkem

Probrzděný ráfek může prasknout a kolo se může zablokovat. Následkem toho může dojít k pádu a vážnému úrazu.

- ▶ Pravidelně kontrolujte *opotřebení* ráfků.

Upozornění

Podhuštěné pláště nemají požadovanou nosnost. Pláště nejsou stabilní a mohou se svléknout z ráfku.

Přehuštěné pláště mohou prasknout.

- ▶ Zkontrolujte tlak v pláštích podle uvedených údajů
- ▶ Podle potřeby *upravte tlak*.

1 Zkontrolujte opotřebení *pláštů*.

2 Zkontrolujte *tlak v pláštích*.

3 Zkontrolujte opotřebení *ráfků*.

⇒ Ráfky s ráfkovou brzdou s neviditelným indikátorem opotřebení jsou opotřebené, jakmile je indikátor opotřebení viditelný v místě styku.

⇒ Ráfky s viditelným indikátorem opotřebení jsou opotřebené, jakmile není vidět černá obvodová drážka na brzdě ploše. Při každé druhé výměně brzdových destiček je vhodné vyměnit rovněž *ráfky*.

4 Zkontrolujte napnutí paprsků.

7.4.1.1 Kontrola pláštů

- ▶ Zkontrolujte opotřebení pláštů. Pláště jsou opotřebené, jestliže je na běhounech viditelná vložka proti proražení nebo vlákna kostry pláště.
- ⇒ Pokud jsou pláště opotřebené, musí je specializovaný prodejce vyměnit.

7.4.1.2 Kontrola ráfků

- ▶ Zkontrolujte opotřebení *ráfků*. Ráfky jsou opotřebené, jakmile není vidět černá obvodová drážka na brzdě ploše.
- ⇒ V případě výměny ráfků kontaktujte svého specializovaného prodejce. Při každé druhé výměně brzdových destiček je vhodné vyměnit rovněž *ráfky*.

7.4.1.3 Kontrola a úprava tlaku, Dunlop ventilek

Platí pouze pro Pedelec s tímto vybavením



Tlak nahuštění nelze měřit na Dunlop ventilkou. Z toho důvodu je tlak měřen v hadičce při pomalém huštění hustilkou pro jízdní kolo.

Doporučujeme používat hustilku pro jízdní kolo s tlakoměrem. Dodržujte návod k obsluze hustilky jízdního kola.

1 Odšroubujte čepičku ventilkou.

2 Nasadte hustilku.

3 Pomalu pumpujte vzduch do pláštů a přitom sledujte tlak.

4 Plnicí tlak upravte podle údajů v technickém listu Pedelec.

5 Je-li tlak příliš vysoký, povolte převlečnou matici, vypusťte vzduch a převlečnou matici opět utáhněte.

6 Sejměte hustilku.

7 Našroubujte čepičku na ventilek.

8 Ráfkovou matici lehce utáhněte špičkami prstů.

7.4.1.4 Kontrola a úprava tlaku, francouzský ventil

Platí pouze pro Pedelec s tímto vybavením



- ✓ Doporučujeme používat hustilku pro jízdní kolo s tlakoměrem. Dodržujte návod k obsluze hustilky jízdního kola.
- 1 Odšroubujte čepičku ventilku.
- 2 Rýhovanou matici povolte o cca čtyři otáčky.
- 3 Opatrně nasadte hustilku pro jízdní kolo tak, aby se vložka ventilu neohnula.

- 4 Pumpujte vzduch do plášťů a přitom sledujte tlak.
- 5 Tlak upravte podle údajů na plášti.
- 6 Sejměte hustilku.
- 7 Rýhovanou matici utáhněte špičkami prstů.
- 8 Našroubujte čepičku na ventilku.
- 9 Ráfkovou matici lehce utáhněte špičkami prstů.

7.4.1.5 Kontrola a úprava tlaku, autoventilek

Platí pouze pro Pedelec s tímto vybavením



- ✓ Doporučujeme používat hustilku pro jízdní kolo s tlakoměrem. Dodržujte návod k obsluze hustilky jízdního kola.
- 1 Odšroubujte čepičku ventilku.
- 2 Nasadte hustilku.
- 3 Pumpujte vzduch do plášťů a přitom sledujte tlak.

⇒ Plnicí tlak je třeba upravit podle údajů.

- 4 Sejměte hustilku.
- 5 Našroubujte čepičku na ventilku.
- 6 Ráfkovou matici (1) lehce utáhněte špičkami prstů.

7.4.2 Brzdový systém



Pád způsobený selháním brzd

Opotřebované brzdové kotouče a brzdové destičky, jakož i nedostatečné množství hydraulického oleje snižují brzdný výkon. Následkem toho může dojít k pádu a úrazu.

- Pravidelně kontrolujte brzdový kotouč, brzdové destičky a hydraulický brzdový systém. Při opotřebení kontaktujte svého specializovaného prodejce.

Délka servisního intervalu brzd závisí na způsobu používání i na povětrnostních podmínkách. Pokud Pedelec používáte v extrémních podmínkách, jako např. za deště, na znečištěných komunikacích nebo v případě vysokého kilometrového výkonu, je třeba provádět servis častěji.

7.4.3 Kontrola opotřebení brzdových destiček

Brzdové destičky zkontrolujte po 1 000 úplných brzdění.

- 1 Zkontrolujte, zda tloušťka brzdových destiček není v žádném místě menší než 1,8 mm, resp. tloušťka destiček a nosné plochy není menší než 2,5 mm.
 - 2 Několikrát stlačte a přidržte brzdovou páku. Přitom zkontrolujte, zda lze vložit měрку opotřebení přepravní pojistky mezi nosné plochy brzdových destiček.
- ⇒ Brzdové destičky ještě nedosáhly hranice opotřebení. Při opotřebení kontaktujte svého specializovaného prodejce.

7.4.4 Kontrola přítlaku

- ▶ Několikrát stlačte a přidržte brzdovou páku.
- ⇒ Pokud není přítlak zřetelně cítit a kolísá, musí být brzda odvzdušněna. Kontaktujte svého specializovaného prodejce.

7.4.5 Kontrola opotřebení brzdových kotoučů

- ▶ Zkontrolujte, zda tloušťka brzdových destiček není v žádném místě menší než 1,8 mm, popř.
- ⇒ Brzdové kotouče ještě nedosáhly hranice opotřebení. V opačném případě musí být brzdový kotouč vyměněn. Kontaktujte svého specializovaného prodejce.

7.4.6 Kontrola elektrických vedení a brzdových lanek

- ▶ Zkontrolujte, zda elektrická vedení a brzdová lanka nejsou viditelně poškozená. Je-li patrné např. poškození pouzder, poškození brzdy nebo nefunguje žárovka, nesmí se Pedelec používat, dokud nejsou vedení, popř. lanka opravena. Kontaktujte svého specializovaného prodejce.

7.4.7 Kontrola řazení převodů

- ▶ Zkontrolujte nastavení řazení převodů a *řadicí páčky*, resp. *otočného řazení* a popř. proveďte se řízení.

7.4.8 Kontrola představce

- ▶ Pravidelně je třeba kontrolovat představec a rychloupínací systém. V případě potřeby je musí nastavit specializovaný prodejce.
- ▶ Pokud je přítom třeba povolit šroub s hlavou s vnitřním šestihranem, je nutné při povoleném šroubu nastavit vůli ložiska. Poté je třeba povolené šrouby zajistit zajišťovačem šroubů pro střední pevnost (např. Loctite modrý) a utáhnout podle zadání.
- ▶ U opotřebení a známek koroze kontaktujte svého specializovaného prodejce.

7.4.9 Kontrola USB přípojky

Upozornění

Vlhkost, která pronikne USB přípojkou do *palubního počítače*, způsobí zkrat.

- ▶ Pravidelně kontrolujte *kryt rozhraní USB* a popř. ho správně nasadte.

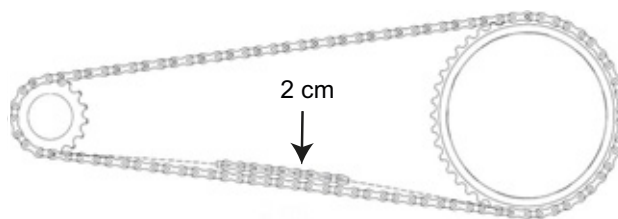
7.4.10 Kontrola napnutí řetězu

Upozornění

Nadměrné napnutí řetězu zvyšuje opotřebení. Nedostatečné napnutí řetězu může způsobit seskočení *řetězu z řetězových kol*.

- ▶ Každý měsíc kontrolujte napnutí řetězu.

- 1 Napnutí řetězu zkontrolujte v průběhu jedné celé otáčky kliky na třech až čtyřech místech.



Obr. 100: Kontrola napnutí řetězu

- 2 Pokud je možné *řetěz* stlačit o více než 2 cm, musí *řetěz* napnout specializovaný prodejce.
- 3 Jestliže lze *řetěz* stlačit nahoře a dole o méně než 1 cm, je třeba *řetěz* odpovídajícím způsobem povolit.
- ⇒ Řetěz je napnutý optimálně, jestliže lze *řetěz* stlačit uprostřed mezi pastorkem a převodníkem nejvýše o 2 cm. Přitom se musí klika otáčet bez znatelného odporu.
- 4 Při použití vícerychlostního náboje je třeba napnout řetěz posunutím zadního kola dozadu, resp. dopředu. Kontaktujte svého specializovaného prodejce.
- 5 Zkontrolujte spolehlivé nasazení rukojetí řídítek.



8 Údržba

VAROVÁNÍ

Úraz způsobený poškozenými brzdami

Oprava brzd vyžaduje odborné znalosti a speciální nářadí. Chybné nebo nepřípustné montážní práce mohou způsobit poškození brzd. Poškození brzd může vyvolat nehodu a následné zranění.

- ▶ Brzdy smí opravovat pouze specializovaný prodejce.
- ▶ Provádějte změny a práce (např. rozebrání, broušení nebo lakování), které jsou v návodu k obsluze brzd povoleny a popsány.

Poranění očí

Nebudou-li nastavení provedena odborně, může dojít k problémům, u kterých byste mohli být za určitých okolností těžce poranění.

- ▶ Při údržbě vždy noste ochranné brýle.

POZOR

Pád a upadnutí při neúmyslné aktivaci

Při náhodné aktivaci hnacího systému hrozí nebezpečí úrazu.

- ▶ Před prohlídkou vyjměte akumulátor.

Pád způsobený únavou materiálu

Pokud je překročena životnost některého dílu, může dojít k jeho náhlému selhání. Následkem toho může dojít k pádu a úrazu.

- ▶ Základní očištění Pedelec každého půlroku je třeba zadat specializovanému prodejci a provést nejlépe v rámci předepsaných servisních prací.

POZOR

Nebezpečí poškození životního prostředí toxickými látkami

V brzdovém systému jsou používána toxická maziva a oleje škodlivé pro životní prostředí. Pokud proniknou do kanalizace nebo podzemních vod, dojde k jejich toxickému zamoření.

- ▶ Maziva a oleje, které uniknout při opravě, je třeba zlikvidovat ekologicky
- ▶ a v souladu s platnými předpisy.

Upozornění

Motor nevyžaduje údržbu a smějí ho rozebrat pouze kvalifikovaní specializovaní pracovníci.

- ▶ V žádném případě neotvírejte motor.

Nejpozději každých šest měsíců musí údržbu provést specializovaný prodejce. Pouze v takovém případě je zajištěna bezpečnost a funkce Pedelec. To platí rovněž pro výměnu kotoučové brzdy, odvzdušnění brzd anebo výměnu kola. Většina prací prováděných v rámci údržby vyžaduje specializované znalosti a také speciální nářadí, jakož i speciální mazivo. Jestliže nejsou provedeny předepsané postupy a údržba, může dojít k poškození Pedelec. Proto může údržbu provádět jen specializovaný prodejce.

- ▶ Prodejce zkontroluje Pedelec podle návodu k údržbě v kapitole 10.4.
- ▶ V průběhu základního očištění se specializovaný prodejce zaměří na známky únavy materiálu Pedelec.
- ▶ Specializovaný prodejce zkontroluje stav softwaru hnacího systému a aktualizuje ho. Zkontroluje, očistí a nakonzervuje elektrická spojení. Zkontroluje, zda nejsou poškozena elektrická vedení.
- ▶ Specializovaný prodejce rozebere a očistí veškeré vnitřní a vnější povrchy odpružené vidlice. Očistí a namaže prachovky a kluzná pouzdra, zkontroluje točivé momenty, seřídí vidlici podle požadavků jezdce a vymění pouzdra, pokud je vůle příliš velká (větší než 1mm na můstku vidlice).

- Specializovaný prodejce zkontroluje vnitřní a vnější povrch tlumiče zadního odpružení, opraví tlumič zadního odpružení, vymění veškerá vzduchová těsnění vidlice se vzduchovým pružením, opraví vzduchové pružení, vymění olej a prachovky
- Je třeba se zvlášť zaměřit na kontrolu opotřebených ráfků a brzd. Paprsky je nutno podle potřeby napnout.

8.1 Systémy odpružení

Odborná údržba systémů odpružení nezaručuje jen dlouhou životnost, ale také udržuje výkon na optimální úrovni. Každý interval údržby zobrazuje maximální hodiny jízdy pro příslušný druh doporučené údržby. Podle podmínek terénu a okolí může být výkon optimalizován kratšími intervaly údržby.

8.1.1 Tlumič zadního odpružení

Platí pouze pro Pedelec s tímto vybavením

Intervaly údržby

Tlumič zadního odpružení RockShox		
<input type="checkbox"/>	Údržba konstrukční skupiny vzduchové komory	každých 50 hodin
<input type="checkbox"/>	Údržba tlumičů a pružin	každých 200 hodin
Tlumič zadního odpružení FOX		
<input type="checkbox"/>	Kompletní údržba (kompletní vnitřní a vnější inspekce, celková údržba tlumiče, celková kontrola vzduchového pružení, výměna oleje a výměna prachovky vidlice)	každých 125 hodin nebo jednou ročně
Tlumič zadního odpružení Suntour		
<input type="checkbox"/>	Rozsáhlý servis nárazových tlumičů včetně obnovy tlumiče a výměny vzduchového těsnění	každých 100 hodin

VAROVÁNÍ

Poranění výbuchem

Vzduchová komora je pod tlakem. Při údržbě vzduchového systému poškozeného tlumiče zadního odpružení může systém vybuchnout a vyvolat těžká poranění.

- Při montáži nebo údržbě noste ochranné brýle, ochranné rukavice a bezpečnostní oděv.
- Ze všech vzduchových komor vypusťte vzduch. Demontujte všechny vzduchové vložky.
- Nikdy neprovádějte údržbu nebo rozložení tlumiče zadního odpružení, jestliže se úplně neroztáhne.

VAROVÁNÍ

Otrava tlumičovým olejem

Tlumičový olej dráždí dýchací cesty, vede k Tlumičový olej tlumiče zadního odpružení vyvolává podráždění dýchacích cest, mutagenní změny buněk a sterilitu, dále způsobuje rakovinu a je toxický na dotyk.

- Při práci s tlumičovým olejem vždy noste ochranné brýle a nitrilové rukavice.
- Údržbu nikdy neprovádějte během těhotenství.
- Pod oblastí, ve které se provádí údržba tlumiče zadního odpružení, použijte podložku k zachycení oleje.

POZOR

Nebezpečí poškození životního prostředí toxickými látkami

V tlumiči zadního odpružení se nacházejí toxická maziva a oleje, které jsou škodlivé pro životní prostředí. Pokud proniknou do kanalizace nebo podzemních vod, dojde k jejich toxickému zamoření.

- Maziva a oleje, které uniknout při opravě, je třeba zlikvidovat ekologicky a v souladu s platnými předpisy.

Údržba a oprava tlumiče zadního odpružení vyžadují znalosti komponent odpružení i speciální nářadí, jakož i speciální mazivo.

Nebudou-li provedeny popsané postupy, může být poškozen tlumič zadního odpružení. Údržbu tlumiče zadního odpružení smí provádět pouze specializovaný prodejce.

8.1.2 Odpružená vidlice

Platí pouze pro Pedelec s tímto vybavením

Intervaly údržby

Odpružená vidlice Suntour		
<input type="checkbox"/>	Údržba 1 Kontrola funkce, kontrola upevnění a opotřebení	každých 50 hodin
<input type="checkbox"/>	Údržba 2 Údržba 1 + čištění vnitřních a vnějších stran všech vidlic / čištění a mazání prachovek a vedení / plastových zdířek / kontrola točivých momentů	každých 100 hodin
Odpružená vidlice FOX		
<input type="checkbox"/>	Kompletní údržba (kompletní vnitřní / vnější inspekce, celková údržba tlumiče, výměna vzduchových těsnění u vidlic se vzduchovým pružením, celková kontrola vzduchového pružení, výměna oleje a výměna prachovky vidlice).	každých 125 hodin nebo jednou ročně
Odpružená vidlice RockShox		
<input type="checkbox"/>	Údržba ponorných trubek pro: Paragon™, XC™ 28, XC 30, 30™, Judy®, Recon™, Sektor™, 35™*, Bluto™, REBA®, SID®, RS-1™, Revelation™, PIKE®, Lyrik™, Yari™, BoXXer	každých 50 hodin
<input type="checkbox"/>	Údržba pružinové a tlumicí jednotky pro: Paragon, XC 28, XC 30,30 (2015 a dříve), Recon (2015 a dříve), Sektor (2015 a dříve), Bluto (2016 a dříve), Revelation (2017 a dříve), REBA (2016 a dříve), SID (2016 a dříve), RS-1 (2017 a dříve), BoXXer (2018 a dříve)	každých 100 hodin
<input type="checkbox"/>	Údržba pružinové a tlumicí jednotky pro: 30 (2016+), Judy (2018+), Recon (2016+), Sektor (2016+), 35 (2020+)*, Revelation (2018+), Bluto (2017+), REBA (2017+), SID (2017+), RS-1 (2018+), PIKE (2014+), Lyrik (2016+), Yari (2016+), BoXXer (2019+)	každých 200 hodin

VAROVÁNÍ

Poranění výbuchem

Vzduchová komora je pod tlakem. Při údržbě vzduchového systému poškozené odpružené vidlice může systém vybuchnout a vyvolat těžká poranění.

- ▶ Při montáži nebo údržbě noste ochranný brýle, ochranné rukavice a bezpečnostní oděv.
- ▶ Ze všech vzduchových komor vypustěte vzduch. Demontujte všechny vzduchové vložky.
- ▶ Nikdy neprovádějte údržbu nebo rozložení odpružené vidlice, jestliže se úplně neroztáhne.

POZOR

Nebezpečí poškození životního prostředí toxickými látkami

V odpružené vidlici jsou používána toxická maziva a oleje škodlivé pro životní prostředí. Pokud proniknou do kanalizace nebo podzemních vod, dojde k jejich toxickému zamoření.

- ▶ Maziva a oleje, které uniknout při opravě, je třeba zlikvidovat ekologicky a v souladu s platnými předpisy.

Údržba a oprava odpružené vidlice vyžadují znalosti komponent odpružení i speciální nářadí, jakož i speciální mazivo.

Nebudou-li provedeny popsané postupy, může být poškozena odpružená vidlice. Údržbu odpružené vidlice smí provádět pouze specializovaný prodejce.

8.1.3 Odpružená sedlovka

Platí pouze pro Pedelec s tímto vybavením

Intervaly údržby

by.schulz sedlovka		
<input type="checkbox"/>	U všech šroubů zkontrolujte správné utahovací momenty pro: G1 a G2	po 250 km a vždy po 1 500 km
Odpružená sedlovka Suntour		
<input type="checkbox"/>	Údržba 1	každých 100 hodin
Odpružená sedlovka RockShox		
<input type="checkbox"/>	Odvzdušnění páky dálkového ovládání anebo údržba spodní jednotky sedlovky pro: Reverb™ A1/A2/B1, Reverb Stealth A1/A2/B1/C1*, Reverb AXS™ A1*	Každých 50 hodin
<input type="checkbox"/>	Odvzdušnění páky dálkového ovládání anebo údržba spodní jednotky sedlovky pro: Reverb B1, Reverb Stealth B1/C1*, Reverb AXS A1*	každých 200 hodin
<input type="checkbox"/>	Kompletní údržba sedlovky pro: Reverb A1/A2, Reverb Stealth A1/A2	každých 200 hodin
<input type="checkbox"/>	Kompletní údržba sedlovky pro: Reverb B1, Reverb Stealth B1	každých 400 hodin
<input type="checkbox"/>	Kompletní údržba sedlovky pro: Reverb AXS A1*, Reverb Stealth C1*	každých 600 hodin
Všechny další odpružené sedlovky		
<input type="checkbox"/>	Údržba	každých 100 hodin

Údržba a oprava odpružené sedlovky vyžadují znalosti komponent odpružení i speciální nářadí, jakož i speciální mazivo.

Nebudou-li provedeny popsané postupy, může být poškozena odpružená sedlovka. Údržbu odpružené sedlovky smí provádět pouze specializovaný prodejce.

8.2 Osa s rychloupínákem



POZOR

Pád způsobený uvolněným rychloupínákem

Vadný nebo nesprávně namontovaný rychloupínák se může zachytit v brzdovém kotouči a zablokovat kolo. V důsledku toho může dojít k pádu.

- ▶ Namontujte páku rychloupínáku předního kola na opačnou stranu, než je brzdový kotouč.

Pád způsobený vadným nebo nesprávně namontovaným rychloupínákem

Brzdový kotouč se může za provozu ohřát na vysokou teplotu. V důsledku toho může dojít k poškození rychloupínáku. Rychloupínák se uvolní. V důsledku toho může dojít k pádu a zranění.

- ▶ Páka rychloupínáku předního kola se musí nacházet na opačné straně, než je brzdový kotouč.

Pád způsobený nesprávným nastavením upínací síly

Příliš vysoká upínací síla poškodí rychloupínák, který ztratí svoji funkci.

Nedostatečná upínací síla způsobí nevhodné působení síly. Může dojít k prasknutí odpružené vidlice nebo rámu. V důsledku toho může dojít k pádu a zranění.

- ▶ V žádném případě nepoužívejte nástroj (kladivo nebo kleště) k upevnění rychloupínáku.
- ▶ Používejte pouze upínací páku s nastavenou předepsanou upínací silou.

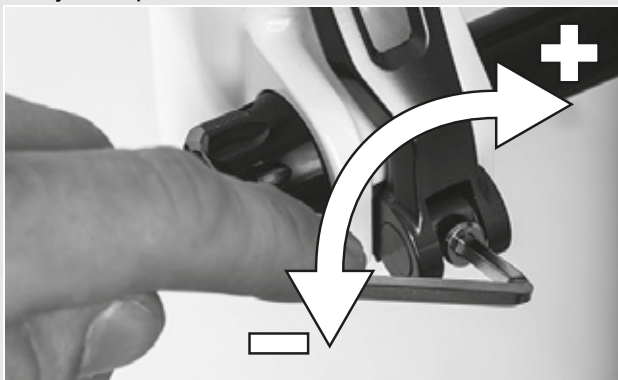
8.2.1 Kontrola rychloupínáku

- Zkontrolujte polohu a upínací sílu páky rychloupínáku. Páka rychloupínáku se musí dotýkat spodního tělesa. Zavření páky rychloupínáku musí zanechat na dlaní lehký otisk.



Obr. 101: Nastavení upínací síly rychloupínáku

- Podle potřeby nastavte upínací sílu upínací páky zástrčným šestihranným klíčem 4 mm. Poté zkontrolujte polohu a upínací sílu páky rychloupínáku.



Obr. 102: Nastavení upínací síly rychloupínáku

8.3 Údržba představce

Vlivem působícího zatížení se mohou nesprávně utažené šrouby uvolnit. V takovém případě není zajištěno spolehlivé upevnění představce. V důsledku toho může dojít k pádu a zranění.

- Po prvních dvou hodinách jízdy zkontrolujte upevnění řídítek a rychloupínacího systému představce.

8.4 Nastavení řazení převodových stupňů

Pokud nelze převodové stupně řadit hladce, je třeba nastavit napnutí ovládacího lanka.

- *Seřizovací pouzdro* na řadicí páčce stáhněte za současného otáčení.
- Po jakékoli změně nastavení zkontrolujte řazení převodů.

8.4.1 Řazení převodů s ovládním jedním lankem

Platí pouze pro Pedelec s tímto vybavením

- Lehké řazení převodů se seřizuje nastavovacími pouzdry na řadicí páčce.

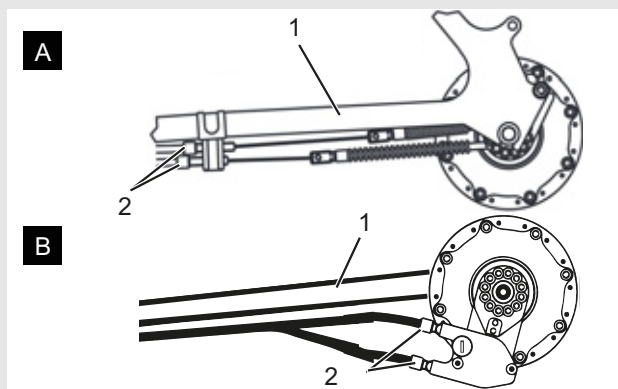


Obr. 103: Seřizovací pouzdro (1) řazení převodů ovládané jedním lankem s řadicí páčkou (2), příklad

8.4.2 Řazení převodů s ovládním dvěma lanky

Platí pouze pro Pedelec s tímto vybavením

- ▶ Lehké řazení převodů se seřizuje nastavovacími pouzdry pod zadní rámovou stavbou.
- ▶ Při lehkém zatáhnutí má ovládací lanko vůli asi 1 mm.

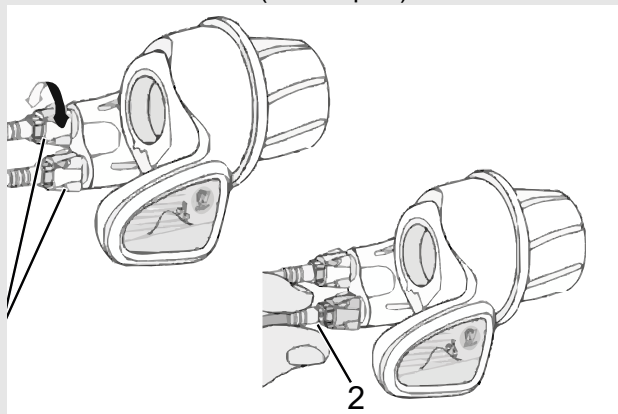


Obr. 104: Nastavovací pouzdra (2) řazení převodů ve dvou alternativních provedeních (A, resp. B) s ovládním dvěma lanky na zadní rámové stavbě (1)

8.4.3 Otočné řazení s ovládním dvěma lanky

Platí pouze pro Pedelec s tímto vybavením

- ▶ Lehké řazení převodů se seřizuje nastavovacími pouzdry na řadicí páčce.
- ⇒ Při otáčení otočného řazení musí být zajištěna vůle cca 2-5 mm (1/2 stupeň).



Obr. 105: Otočné řazení s nastavovacími pouzdry (1) a vůle řazení převodů (2)

9 Hledání chyb, odstraňování poruch a opravy

9.1 Hledání chyb a odstraňování poruch

Součásti hnacího systému jsou průběžně automaticky kontrolovány. Pokud je zjištěna chyba, zobrazí se na *displeji* chybové hlášení. V závislosti na chybě se systém v některých případech automaticky vypne.

9.1.1 Hnací systém nebo displej nelze aktivovat

Pokud není možné displej a/nebo hnací systém aktivovat, postupujte následujícím způsobem:

- 1 Zkontrolujte, zda je zapnutý akumulátor. Pokud tomu tak není, zapněte akumulátor.
- ⇒ Jestliže nesvítí LED diody ukazatele stavu nabití, kontaktujte specializovaného prodejce.
- 2 V případě, že LED diody ukazatele stavu nabití svítí, však nelze aktivovat hnací systém, vyjměte akumulátor.
- 3 Nasadte akumulátor.
- 4 Spusťte hnací systém.
- 5 Pokud nelze hnací systém spustit, vyjměte akumulátor.
- 6 Očistěte všechny kontakty měkkým hadříkem.
- 7 Nasadte akumulátor.
- 8 Spusťte hnací systém.
- 9 Pokud nelze hnací systém spustit, vyjměte akumulátor.
- 10 Akumulátor nabijte do stavu plného nabití.
- 11 Nasadte akumulátor.
- 12 Spusťte hnací systém.
- 13 Pokud nelze hnací systém spustit, tiskněte **vypínač (palubního počítače)** alespoň 8 sekund.
- 14 Jestliže není možné hnací systém spustit po 6 sekundách, tiskněte **vypínač (palubního počítače)** alespoň 2 sekundy.
- 15 V případě, že nelze hnací systém spustit, kontaktujte specializovaného prodejce.

9.1.2 Chybové hlášení

Pokud se objeví chybové hlášení, postupujte následujícím způsobem:

- 1 Poznamenejte si číslo systémového hlášení. Tabulka se všemi chybovými hlášeními se nachází v kapitole [6.3](#).
- 2 Vypněte hnací systém a znovu ho zapněte.
- 3 Pokud je nadále zobrazováno systémové hlášení, vyjměte akumulátor a opět ho nasadte.
- 4 Opět spusťte hnací systém.
- 5 Pokud je nadále zobrazováno systémové hlášení, kontaktujte specializovaného prodejce.

9.1.3 Chyba funkce podpory šlapání

Příznak	Příčina / možnost	Odstranění
Podpora není připravená.	Je akumulátor dostatečně nabitý?	<ol style="list-style-type: none"> 1 Zkontrolujte nabíjení akumulátoru. 2 Je-li akumulátor vybitý, nabijte jej.
	Podnikáte za letního počasí dlouhé výstupy nebo po dlouhou dobu pojedete s těžkým zatížením? Akumulátor je asi příliš horký.	<ol style="list-style-type: none"> 1 Vypněte hnací systém. 2 Chvilí vyčkejte a znovu proveďte kontrolu.
	Akumulátor, displej nebo přepínač podpory šlapání jsou pravděpodobně nesprávně připojeny nebo mohlo dojít k problému s jedním nebo několika z nich.	▶ Kontaktujte specializovaného prodejce.
	Je rychlost příliš vysoká?	▶ Zkontrolujte indikace na displeji. Elektronická podpora spínání se uplatní jen do maximální rychlosti 25 km/h.
Podpora není připravená.	Šlapete do pedálů?	▶ Pedelec není motorové kolo. Šlapejte do pedálů.
	Je režim podpory šlapání nastavený na [OFF]?	<ol style="list-style-type: none"> 1 Režim podpory šlapání nastavte na jiný stupeň než [OFF]. 2 Pokud máte stále ještě pocit, že není podpora šlapání připravena, kontaktujte svého specializovaného prodejce.
	Je systém zapnutý?	▶ K jeho opětovnému zapnutí stiskněte vypínač akumulátoru.
Podporovaná ujetá vzdálenost je příliš krátká.	Ujetá vzdálenost může být kratší podle podmínek na vozovce, převodového stupně a doby používání osvětlení.	<ol style="list-style-type: none"> 1 Zkontrolujte nabíjení akumulátoru. 2 Je-li akumulátor vybitý, nabijte jej.
	Vlastnosti akumulátoru se zhoršují za zimního počasí.	To není žádný problém.
	Akumulátor je opotřebitelný díl. Opakované nabíjení a dlouhé doby používání zhoršují stav akumulátoru (ztráta výkonu).	▶ Je-li příliš krátká dráha, která může být zdošana s jednoduchým nabitím, pak akumulátor vyměňte za nový.
	Je akumulátor dostatečně nabitý?	▶ Pokud se celková vzdálenost ujetá s plně nabitým akumulátorem snížila, může dojít k ohrožení akumulátoru. Akumulátor vyměňte za nový.
Šlapání do pedálů je těžké.	Mají pláště dostatečný tlak?	▶ Nahustěte pláště.
	Je režim podpory šlapání nastavený na [OFF]?	<ol style="list-style-type: none"> 1 Stupeň podpory šlapání nastavte na [BOOST]. 2 Pokud máte stále ještě pocit, že není podpora šlapání připravena, kontaktujte svého specializovaného prodejce.
	Možná je akumulátor málo nabitý.	▶ Znovu po nabití akumulátoru zkontrolujte míru podpory šlapání. Pokud máte stále ještě pocit, že není podpora šlapání připravena, obraťte se na svého specializovaného prodejce.
	Zapnuli jste systém s nohou na pedálu?	<ol style="list-style-type: none"> 1 Systém znovu zapněte bez tlaku na pedál. Pokud máte stále ještě pocit, že není podpora šlapání připravena, obraťte se na svého specializovaného prodejce.

Tabulka 47: Odstranění závady stupně podpory šlapání

9.1.4 Chyba akumulátoru

Příznak	Příčina / možnost	Odstranění
Akumulátor se rychle vybíjí.	Akumulátor je pravděpodobně na konci své doby používání.	► Akumulátor vyměňte za nový.
Akumulátor nemůže být opětovně nabit.	Je síťový konektor nabíječky pevně zasunutý v zásuvce?	<ol style="list-style-type: none"> 1 Vytáhněte síťový konektor nabíječky a znovu jej zasuňte. 2 Zopakujte proces nabíjení. 3 Pokud stále ještě není možné akumulátor nabít, obraťte se na svého specializovaného prodejce.
	Je konektor nabíječky pevně zasunutý v akumulátoru?	<ol style="list-style-type: none"> 1 Vytáhněte síťový konektor nabíječky a znovu jej zasuňte. 2 Zopakujte proces nabíjení. 3 Pokud stále ještě není možné akumulátor nabít, obraťte se na svého specializovaného prodejce.
	Je adaptér bezpečně spojený s nabíjecím konektorem nebo přípojkou akumulátoru?	<ol style="list-style-type: none"> 1 Adaptér bezpečně spojte s nabíjecím konektorem nebo přípojkou akumulátoru. 2 Znovu spusťte proces nabíjení. 3 Obraťte se na svého specializovaného prodejce, jestliže se akumulátor stále ještě nenabíjí.
	Není znečištěná připojovací svorka pro nabíječku, nabíjecí adaptér nebo akumulátor?	<ol style="list-style-type: none"> 1 K vyčištění připojovací svorky otřete suchou utěrkou. 2 Zopakujte proces nabíjení. 3 Pokud stále ještě není možné akumulátor nabít, obraťte se na svého specializovaného prodejce.
Akumulátor nezačne proces nabíjení, jestliže je připojená nabíječka.	Akumulátor se pravděpodobně nachází na konci své doby používání.	► Akumulátor vyměňte za nový.
Akumulátor a nabíječka jsou horké.	Teplota akumulátoru, popř. nabíječky možná překračuje rozsah provozní teploty.	<ol style="list-style-type: none"> 1 Přerušete proces nabíjení. 2 Chvilí počkejte a pak zkuste nabíjení znovu. 3 Je-li akumulátor horký tak, že se jej nemůžete dotknout, může to signalizovat závadu akumulátoru. Obraťte se na svého specializovaného prodejce.
Nabíječka je teplá.	Pokud nabíječku stále používáte k nabíjení akumulátorů, může se zahřívat.	► Před opětovným použitím nabíječky chvíli vyčkejte.
LED na nabíječce nesvítí.	Je konektor nabíječky pevně zasunutý v akumulátoru?	<ol style="list-style-type: none"> 1 U připojení zkontrolujte přítomnost cizích těles dříve, než znovu zasunete nabíjecí konektor. 2 Pokud se nic nezmění, obraťte se na svého specializovaného prodejce.
	Je akumulátor dostatečně nabitý?	<p>Po úplném nabití akumulátoru zhasnou LED na nabíječce baterií. Není to žádná závada.</p> <ol style="list-style-type: none"> 1 Vytáhněte síťový konektor nabíječky a znovu jej zasuňte. 2 Pak zopakujte proces nabíjení. 3 Jestliže LED na nabíječce stále ještě svítí, obraťte se na svého specializovaného prodejce.
Akumulátor nelze vyjmout.		► Obraťte se na svého specializovaného prodejce.
Akumulátor nelze vložit.		► Obraťte se na svého specializovaného prodejce.
Z akumulátoru uniká kapalina.		► Dodržujte všechny varovné pokyny uvedené v kapitole 2 Bezpečnost.

Tabulka 48: Odstranění závady akumulátoru

Příznak	Příčina / možnost	Odstranění
Je cítit nezvyklý zápach.		<ol style="list-style-type: none"> 1 Okamžitě ustupte od akumulátoru. 2 Ihned kontaktujte hasiče. 3 Dodržujte všechny varovné pokyny uvedené v kapitole 2 Bezpečnost.
Z akumulátoru uniká kouř.		<ol style="list-style-type: none"> 1 Okamžitě ustupte od akumulátoru. 2 Ihned kontaktujte hasiče. 3 Dodržujte všechny varovné pokyny uvedené v kapitole 2 Bezpečnost.

Tabulka 48: Odstranění závady akumulátoru

9.1.5 Chyba displeje

Příznak	Příčina / možnost	Odstranění
Po stisknutí vypínače akumulátoru se na monitoru nezobrazí žádné údaje.	Akumulátor není pravděpodobně dostatečně nabitý.	<ol style="list-style-type: none"> 1 Nabijte akumulátor. 2 Zapněte el. proud.
	Je el. proud zapnutý?	▶ K zapnutí proudu držte stisknutý vypínač.
	Akumulátor se nabíjí?	▶ Je-li akumulátor namontovaný na Pedelec a právě probíhá nabíjení, nemůžete jej vypnout. Přerušte nabíjení.
	Je konektor správně namontovaný na proudovém kabelu?	▶ Zkontrolujte, zda není oddělen konektor proudového kabelu. Pokud si nejste jisti, obraťte se na svého specializovaného prodejce.
	Podle okolností je připojena komponenta, kterou nemůže systém identifikovat.	▶ Obraťte se na svého specializovaného prodejce.
Převodový stupeň se nezobrazí na displeji.	Převodový stupeň se zobrazí jen při používání elektronického řazení převodů.	▶ Zkontrolujte, zda je vytažený konektor elektrického kabelu. Pokud si nejste jisti, obraťte se na svého specializovaného prodejce.
Během jízdy nemůže být otevřena nabídka Nastavení.	Výrobek je navržen tak, aby nemohla být nabídka Nastavení otevřena, je-li zjištěno, že je Pedelec používán k jízdě. Není to porucha.	▶ Pedelec zastavte a pak proveďte nastavení.
Na časovém ukazateli bliká „0:00“.	Je dosaženo doby používání knoflíkové baterie v displeji.	▶ Vyměňte knoflíkovou baterii v displeji.

Tabulka 49: Odstranění závady displeje

9.1.6 Osvětlení nefunguje

Příznak	Příčina / možnost	Odstranění
Přední nebo zadní světlo nesvítí, i když je stisknutý spínač.	Pravděpodobně není správná projekce. Žárovka je poškozená.	<ol style="list-style-type: none"> 1 Okamžitě přestaňte Pedelec používat. 2 Obraťte se na svého specializovaného prodejce.

Tabulka 50: Odstranění závady akumulátoru

9.1.7 Ostatní chyby

Příznak	Příčina / možnost	Odstranění
Po stisknutí spínače zazní dvě pípnutí a spínač není možné ovládat.	Stisknutý spínač byl deaktivován.	▶ Nejedná se o nesprávnou funkci.
Zazní tři pípnutí.	Došlo k chybě nebo bylo vydáno varování.	▶ K tomu dojde, jestliže se na displeji zobrazí varování nebo chyba. Řiďte se pokyny, které jsou pro příslušný kód uvedeny v kapitole 6.2 Systémová hlášení.
Použijete-li elektronické řazení převodů, máte pocit, že je podpora šlapání slabší, jestliže změníte převodový stupeň.	K tomu dochází proto, že podpora šlapání je počítačem nastavena na optimální hodnotu.	▶ Nejedná se o nesprávnou funkci.
Po zapnutí je slyšet hluk		▶ Obraťte se na svého specializovaného prodejce.
Během normální jízdy je od zadního kola slyšet nezvyklý hluk.	Pravděpodobně nebylo řazení převodů řádně provedeno.	▶ Obraťte se na svého specializovaného prodejce.
Po zastavení jízdního kola se převodový poměr nepřepne do polohy, která je přednastavena v atributech funkce.	Podle okolností jste příliš silně šlápli na pedály.	▶ Pokud pedály sešlápněte jen lehce, usnadní to změnu převodového poměru.

Tabulka 51: Odstranění závady akumulátoru

9.2 Oprava

Pro provádění mnoha oprav jsou zapotřebí specializované znalosti a náradí. Z toho důvodu smí opravy provádět pouze specializovaný prodejce, např.:

- výměna pláštěů a ráfků,
- Vyměňte brzdové destičky a ráfky, resp. brzdové kotouče,
- výměna, resp. napnutí řetězu.

9.2.1 Originální díly a maziva

Jednotlivé díly Pedelec jsou pečlivě vybrány a vzájemně přizpůsobeny.

Pro servisní účely a opravy smějí být používány výhradně originální díly a maziva.

Průběžně aktualizované seznamy schváleného příslušenství a dílů se nacházejí v kapitole 11, Dokumenty a výkresy.

Řiďte se návodem k obsluze nových dílů.

9.2.2 Výměna osvětlení

- ▶ Při výměně používejte pouze součásti odpovídající výkonové třídě.

9.2.3 Nastavení světlometu

- ▶ *Světlomet* je třeba nastavit tak, aby světelný kužel dopadal na vozovku ve vzdálenosti 10 m před Pedelec.

9.2.4 Kontrola otáčení pláštěů

Po každé změně velikosti pláště je třeba zkontrolovat, zda se plášť může volně otáčet.

- 1 Vypusťte tlak z vidlice.
- 2 Vidlici úplně stlačte.
- 3 Změřte vzdálenost mezi horním povrchem pláště a spodní stranou korunky. Tato vzdálenost nesmí být menší než 10 mm. Pokud jsou pláště příliš velké, dotknou se spodní strany korunky při úplném stlačení vidlice.
- 4 Uvolněte vidlici. Pokud se jedná o vidlici se vzduchovým pružením, opět ji nahustěte.
- 5 Nezapomínejte, že se velikost mezery zmenší, pokud namontujete blatník. Kontrolu opakujte, abyste se přesvědčili, že se plášť může volně otáčet.

10 Recyklace a likvidace



Toto zařízení je označeno podle evropské směrnice 2012/19/EU



o odpadních elektrických a elektronických zařízeních (OEEZ)



a směrnice o akumulátorech (směrnice 2006/66/ES). Směrnice

definuje podmínky pro odběr a recyklaci starých zařízení v rámci celé EU. Jako spotřebitel jste podle zákona povinen odevzdat všechny použité baterie a akumulátory. Je zakázáno je vyhazovat do domovního odpadu! Výrobce je podle § 9 zákona (BattG) povinen bezplatně odebírat staré akumulátory, a tím plnit povinnosti vyplývající ze zákona a přispět k ochraně životního prostředí! Pedelec, akumulátor, motor, displej a nabíječka jsou cenné suroviny. Podle platných předpisů nesmějí být likvidovány spolu s domovním odpadem, nýbrž musí být vytříděny a odevzdány k recyklaci. Oddělený sběr a recyklace přispívají k úspoře surovin a zajišťují, že při recyklaci produktu a/nebo akumulátorů jsou dodrženy veškeré předpisy pro ochranu zdraví a životního prostředí.

- ▶ V žádném případě nerozebírejte kvůli likvidaci Pedelec, akumulátory ani nabíječky.
- ▶ Pedelec, displej, nerozebrané a nepoškozené akumulátory, jakož i nabíječky můžete zdarma odevzdat každému specializovanému prodejci. V jednotlivých oblastech jsou k dispozici i další možnosti likvidace.
- ▶ Jednotlivé díly Pedelec vyřazené z provozu uložte na suchém místě, které je chráněno proti mrazu a přímému slunečnímu záření.

10.1 Dokumenty

10.2 Seznam dílů

10.2.1 Iconic Evo TR1 27,5"

21-17-1093

Název modelu	Iconic Evo TR1 27,5
Vidlice	BULLS Lytro 34 BLACK LOR Air CTS Boost
Tlumiče	SR Suntour Unair LOR8
Hlavové složení	Acros
Řídítka	BULLS
Rukojeti	BULLS
Představec	SUV-i
Sedlo	Selle Royal E-Zone
Sedlovka	n.n.
Šlapací střed	FSA
Pedály	Wellgo C-098DU black body
Přehazovačka	Shimano Deore RD-M6000-GS Shadow Plus
Řadicí páčka	Shimano Deore SL-M6000
Kazeta/ozubený věnec	Shimano Altus CS-HG500-10, 11-42T
Brzda zpětným sešlápnutím	ne
Brzdový systém	Hydraulická kotoučová brzda
Brzda přední	Shimano BR-MT420/400, hydraulická kotoučová brzda
Kotouč přední	n.n.
Kotouč zadní	n.n.
Ráfek přední	BULLS Eccentric 30
Náboj vpředu	Formula CL-811 Boost
Náboj vzadu	Formula ECT-148S Boost
Pláště	Supero All Ground
Přední světlo	Fuxon DHL-F170EB, 70 lx
Koncové světlo	Supernova E3
Nosič zavazadel	n.n.
Blatníky	Hliník
Boční stojánek	n.n.
Motor	BOSCH Performance Line CX, BDU450CX
Akumulátor	BOSCH PowerTube 400/500/625, BBP282/BBP280/BBP290 horizontální
Displej	Bosch Kiox

10.2.2 Iconic Evo TR2 27,5"

21-17-1093

Název modelu	Iconic Evo TR2 27,5
Vidlice	BULLS Lytro 34 BLACK LOR Air CTS Boost
Tlumiče	SR Suntour Unair LOR8
Hlavové složení	Acros
Řídítka	BULLS
Rukojeti	BULLS
Představec	SUV-i
Sedlo	BULLS
Sedlovka	BULLS
Šlapací střed	FSA
Pedály	Wellgo C-098DU black body
Přehazovačka	Shimano Deore XT RD-M8120-12-SGS Shadow Plus
Řadicí páčka	Shimano SLX SL-M7100-R
Kazeta/ozubený věnec	Shimano Deore CS-M6100-12, 10-51T
Brzda zpětným sešlápnutím	ne
Brzdový systém	Hydraulická kotoučová brzda
Brzda přední	Shimano BR-MT420/410, hydraulická kotoučová brzda
Kotouč přední	203
Kotouč zadní	180
Ráfek přední	BULLS Eccentric 30
Náboj vpředu	Shimano HB-MT400-B
Náboj vzadu	Shimano FH-MT510-B
Pláště	Supero All Ground
Přední světlo	Fuxon FS-70 EB, 70 Lux, s dálkovým světlem
Koncové světlo	Supernova E3
Nosič zavazadel	i-Rack II systémového nosiče zavazadel
Blatníky	Hliník
Boční stojánek	ano
Motor	BOSCH Performance Line CX, BDU450CX
Akumulátor	BOSCH PowerTube 400/500/625, BBP282/BBP280/BBP290 horizontální
Displej	Bosch Kiox

10.2.3 Sonic Evo AM4

21-18-1060 (27,5", 29")

Název modelu	Sonic Evo AM4 29/27,5
Vidlice	Rock Shox 35 Gold 1.8 zužující se
Tlumiče	Rock Shox Deluxe RT Select+
Hlavové složení	Acros No.1
Řídítka	BULLS Riser
Rukojeti	BULLS Enduro
Představec	n.n.
Sedlo	Selle Royal Vivo
Sedlovka	Limotec Alpha 1
Šlapací střed	Samox
Pedály	Wellgo, ZZE-01M
Přehazovačka	Shimano Deore XT RD-M8100
Řadicí páčka	Shimano Deore XT SL-M8100
Kazeta/ozubený věnec	Shimano Deore CS-M6100-11, 10-51T
Brzda zpětným sešlápnutím	ne
Brzdový systém	Hydraulická kotoučová brzda
Brzda přední	Shimano Deore XT BR-M8120, hydraulická kotoučová brzda
Kotouč přední	203
Kotouč zadní	203
Ráfek přední	n.n.
Náboj vpředu	n.n.
Náboj vzadu	n.n.
Pláště	n.n.
Přední světlo	MonkeyLink
Koncové světlo	MonkeyLink
Nosič zavazadel	n.n.
Blatníky	n.n.
Boční stojánek	n.n.
Motor	BOSCH Performance Line CX, BDU450CX
Akumulátor	BOSCH PowerTube 400/500/625, BBP283/BBP281/BBP291 vertikální
Displej	Bosch Kiox

10.2.4 Sonic Evo AM-I Carbon

21-18-1060 (27,5", 29")

Název modelu	Sonic Evo AM-I Carbon 29/27,5
Vidlice	Rock Shox Lyrik Select RC 1.8 tapered
Tlumiče	RockShox Deluxe Select+ RL
Hlavové složení	Acros No.4
Řídítka	PMG Carbon
Rukojeti	BULLS Enduro
Představec	BULLS The Frog
Sedlo	Selle Royal Vivo
Sedlovka	Limotec Alpha 1
Šlapací střed	Samox
Pedály	Wellgo, ZZE-01M
Přehazovačka	Sram XO1
Řadicí páčka	Sram XO1
Kazeta/ozubený věnec	Sram SX CS-PG1230, 11-50T
Brzda zpětným sešlápnutím	ne
Brzdový systém	Hydraulická kotoučová brzda
Brzda přední	Magura MT7, hydraulická kotoučová brzda
Kotouč přední	220
Kotouč zadní	203
Ráfek přední	n.n.
Náboj vpředu	DT Swiss HX 1501
Náboj vzadu	n.n.
Pláště	SCHWALBE Magic Mary Evo / Big Betty Evo
Přední světlo	MonkeyLink
Koncové světlo	MonkeyLink
Nosič zavazadel	n.n.
Blatníky	n.n.
Boční stojánek	n.n.
Motor	BOSCH Performance Line CX, BDU450CX
Akumulátor	BOSCH PowerTube 400/500/625, BBP283/BBP281/BBP291 vertikální
Displej	Bosch Kiox

10.3 Montážní protokol

Datum:

Číslo rámu:

Součásti	Popis		Kritéria		Opatření při odmítnutí
	Montáž/kontrola	Testy	Přejímka	Odmítnutí	
Přední kolo	Montáž		OK	Volné	Seřízení rychloupínáku
Boční stojánek	Zkontrolovat upevnění	Kontrola funkce	OK	Volné	Dotáhnout šrouby
Pneumatiky		Kontrola tlaku v pneumatikách	OK	Tlak v pneumatikách příliš nízký/příliš vysoký	Nastavit správný tlak v pneumatikách
Rám	Kontrola zaměřená na poškození, praskliny, škrábance		OK	Zjištěna poškození	Vyřazení z provozu, nový rám
Rukojeti, omotávký	Zkontrolovat upevnění		OK	Chybějí	Dotáhnout šrouby, nové rukojeti, resp. omotávký podle kusovníku
Řídítka, představec	Zkontrolovat upevnění		OK	Volné	Dotáhnout šrouby, popř. nový představec podle kusovníku
Ložiska hlavového složení	Kontrola zaměřená na poškození	Kontrola funkce	OK	Volné	Dotáhnout šrouby
Sedlo	Zkontrolovat upevnění		OK	Volné	Dotáhnout šrouby
Sedlovka	Zkontrolovat upevnění		OK	Volné	Dotáhnout šrouby
Blatník	Zkontrolovat upevnění		OK	Volné	Dotáhnout šrouby
Nosič zavazadel	Zkontrolovat upevnění		OK	Volné	Dotáhnout šrouby
Příslušenství	Zkontrolovat upevnění		OK	Volné	Dotáhnout šrouby
Zvonek		Kontrola funkce	OK	Žádný zvuk, tichý, chybí	Nový zvonek podle kusovníku
Prvky odpružení					
Vidlice, odpružená vidlice	Kontrola zaměřená na poškození		OK	Zjištěna poškození	Nová vidlice podle kusovníku
Tlumič zadního odpružení	Kontrola zaměřená na poškození		OK	Zjištěna poškození	Nová vidlice podle kusovníku
Odpružená sedlovka	Kontrola zaměřená na poškození		OK	Zjištěna poškození	Nová vidlice podle kusovníku
Brzdový systém					
Brzdová páka	Zkontrolovat upevnění		OK	Volné	Dotáhnout šrouby
Brzdová kapalina	Kontrola stavu kapaliny		OK	Nedostatek	Doplnit brzdovou kapalinu, poškozené brzdové hadičky vyměnit
Brzdové destičky	Kontrola zaměřená na poškození brzdových destiček, brzdového kotouče, resp. ráfků		OK	Zjištěna poškození	Nové brzdové destičky, brzdový kotouč, resp. ráfky
Brzda zpětným sešlápnutím Upevnění brzdy	Zkontrolovat upevnění		OK	Volné	Dotáhnout šrouby
Osvětlení					
Akumulátor	První kontrola		OK	Chybové hlášení	Vyřazení z provozu, kontaktovat výrobce akumulátoru, nový akumulátor
Kabely osvětlení	Napojení, správné vedení		OK	Vadný kabel, nesvítil	Nové kabely
Zadní světlo	Obrysové světlo	Kontrola funkce	OK	Nesvítil nepřetržitě	Vyřazení z provozu, nové zadní světlo podle kusovníku, popř. výměna baterie
Přední světlo	Obrysové světlo, světlo pro denní svícení	Kontrola funkce	OK	Nesvítil nepřetržitě	Vyřazení z provozu, nové přední světlo podle kusovníku, popř. výměna baterie
Odrazová světla	Úplný počet, stav, upevnění		OK	Neúplný počet nebo poškození	Nová odrazová světla

Součásti	Popis		Kritéria		Opatření při odmítnutí
Pohon/řazení převodů					
Řetěz/kazeta/ pastorek/převodník	Kontrola zaměřená na poškození		OK	Poškození	Popř. upevnit nebo nový podle kusovníku
Kryt řetězu/kryt paprsků	Kontrola zaměřená na poškození		OK	Poškození	Nové podle kusovníku
Ložiska středového složení/kličky	Zkontrolovat upevnění		OK	Volné	Dotáhnout šrouby
Pedály	Zkontrolovat upevnění		OK	Volné	Dotáhnout šrouby
Řadící páčka	Zkontrolovat upevnění	Kontrola funkce	OK	Volné	Dotáhnout šrouby
Lanka měničů	Kontrola zaměřená na poškození	Kontrola funkce	OK	Uvolněná, resp. vadná	Nastavte lanka měničů, popř. instalujte nová lanka
Přesmykač	Kontrola zaměřená na poškození	Kontrola funkce	OK	Převody lze měnit obtížně nebo je nelze měnit vůbec	Nastavit
Přehazovačka	Kontrola zaměřená na poškození	Kontrola funkce	OK	Převody lze měnit obtížně nebo je nelze měnit vůbec	Nastavit
Elektrický pohon					
Displej	Kontrola zaměřená na poškození	Kontrola funkce	OK	Neukazuje, chybné zobrazení	Restartování, test akumulátoru, nový software nebo nový displej, vyřazení z provozu,
Ovládací díl elektrického pohonu	Kontrola zaměřená na poškození	Kontrola funkce	OK	Žádná reakce	Restartování, kontaktovat výrobce ovládacího dílu, nový ovládací díl
Tachometr		Měření rychlosti	OK	Pedelec jede o 10 % rychleji/pomaleji	Pedelec nepoužívat, dokud není nalezena příčina závady.
Kabely	Vizuální kontrola		OK	Výpadky systému, poškození, zlomený kabel	Nové kabely
Držák akumulátoru	Upevnění, zámek, kontakty	Kontrola funkce	OK	Volný, zámek nezamyká, špatný kontakt	Nový držák akumulátoru
Motor	Vizuální kontrola a upevnění		OK	Poškozený, uvolněný	Utáhnout motor, kontaktovat výrobce motoru, nový motor
Software	Načtení stavu		Nejnovější verze	Není nejnovější verze	Nahrát aktualizaci

Technická kontrola, kontrola bezpečnosti, zkušební jízda

Součásti	Popis		Kritéria		Opatření při odmítnutí
	Montáž/kontrola	Testy	Přejímka	Odmítnutí	
Brzdový systém		Kontrola funkce	OK	Nelze dosáhnout úplného brzdění, brzdná dráha příliš dlouhá	Najít a opravit vadný prvek v brzdovém systému
Řazení převodů při zatížení		Kontrola funkce	OK	Problémy při řazení převodů	Znovu nastavit řazení převodů
Díly odpružení (vidlice, noha vidlice, sedlovka)		Kontrola funkce	OK	Příliš velké nebo žádné zanoření	Najít a opravit vadný prvek
Elektrický pohon		Kontrola funkce	OK	Uvolněný kontakt, problémy při jízdě, zrychlení	Najít a opravit vadný prvek elektrického pohonu
Osvětlení		Kontrola funkce	OK	Nesvítí nepřetržitě, slabé světlo	Najít a opravit vadný prvek osvětlení
Zkušební jízda			Žádné nápadné zvuky	Nápadné zvuky	Najít a odstranit zdroj zvuků

Datum:	
Jméno montéra:	
Konečná přejímka vedením dílny	

10.4 Protokol o údržbě

Diagnostika a dokumentování skutečného stavu

Datum:

Číslo rámu:

Součásti	Četnost	Popis			Kritéria		Opatření při odmítnutí
		Prohlídka	Testy	Údržba	Přejímka	Odmítnutí	
Přední kolo	6 měsíců	Montáž			OK	Dotáhnout šrouby	Seřízení rychloupínáku
Boční stojánek	6 měsíců	Zkontrolovat upevnění	Kontrola funkce		OK	Dotáhnout šrouby	Dotáhnout šrouby
Pneumatiky	6 měsíců		Kontrola tlaku v pneumatikách		OK	Tlak v pneumatikách příliš nízký/příliš vysoký	Nastavit správný tlak v pneumatikách
Rám	6 měsíců	Kontrola zaměřená na poškození, praskliny, škrábance			OK	Zjištěna poškození	Pedelec nepoužívat, nový rám
Rukojeti, omotávky	6 měsíců	Zkontrolovat opotřebení, upevnění			OK	Chybějí	Dotáhnout šrouby, nové rukojeti, resp. omotávky podle kusovníku
Řídítka, představec	6 měsíců	Zkontrolovat upevnění			OK	Volné	Dotáhnout šrouby, popř. nový představec podle kusovníku
Ložiska hlavového složení	6 měsíců	Kontrola zaměřená na poškození	Kontrola funkce	Namazání a seřízení	OK	Volné	Dotáhnout šrouby
Sedlo	6 měsíců	Zkontrolovat upevnění			OK	Volné	Dotáhnout šrouby
Sedlovka	6 měsíců	Zkontrolovat upevnění			OK	Volné	Dotáhnout šrouby
Blatník	6 měsíců	Zkontrolovat upevnění			OK	Volné	Dotáhnout šrouby
Nosič zavazadel	6 měsíců	Zkontrolovat upevnění			OK	Volné	Dotáhnout šrouby
Příslušenství	6 měsíců	Zkontrolovat upevnění			OK	Volné	Dotáhnout šrouby
Zvonek	6 měsíců		Kontrola funkce		OK	Žádný zvuk, tichý, chybí	Nový zvonek podle kusovníku
Prvky odpružení							
Vidlice, odpružená vidlice	podle výrobce	Kontrola zaměřená na poškození, korozi, praskliny		Údržba podle výrobce Namazání, výměna oleje podle výrobce	OK	Zjištěna poškození	Nová vidlice podle kusovníku
Tlumič zadního odpružení	podle výrobce	Kontrola zaměřená na poškození, korozi, praskliny		Údržba podle výrobce Namazání, výměna oleje podle výrobce	OK	Zjištěna poškození	Nová vidlice podle kusovníku
Odpružená sedlovka	podle výrobce	Kontrola zaměřená na poškození		Údržba podle výrobce	OK	Zjištěna poškození	Nová vidlice podle kusovníku
Brzdový systém							
Brzdová páka	6 měsíců	Zkontrolovat upevnění			OK	Volné	Dotáhnout šrouby
Brzdová kapalina	6 měsíců	Kontrola stavu kapaliny		Podle ročního období	OK	Nedostatek	Doplnit brzdovou kapalinu, v případě poškození vyřadit z provozu, nové brzdové hadičky
Brzdové destičky	6 měsíců	Kontrola zaměřená na poškození brzdových destiček, brzdového kotouče, resp. ráfků			OK	Zjištěna poškození	Nové brzdové destičky, brzdový kotouč, resp. ráfky
Brzda zpětným sešlápnutím Upevnění brzdy	6 měsíců	Zkontrolovat upevnění			OK	Volné	Dotáhnout šrouby
Brzdový systém	6 měsíců	Zkontrolovat upevnění		Kontrola funkce	OK	Volné	Dotáhnout šrouby

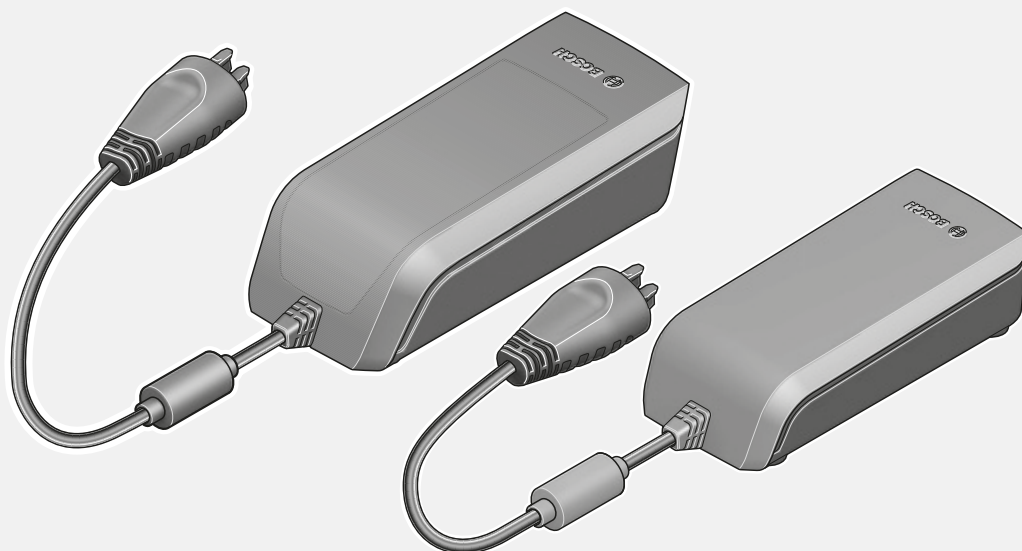
Součásti	Četnost	Popis			Kritéria		Opatření při odmítnutí
		Prohlídka	Testy	Údržba	Přejímka	Odmítnutí	
Osvětlení							
Akumulátor		První kontrola			OK	Chybové hlášení	Kontaktovat výrobce akumulátoru, <i>vyřazení z provozu</i> , nový akumulátor
Kabely osvětlení		Napojení, správné vedení			OK	Vadný kabel, nesvítí	Nové kabely
Zadní světlo		Obrysově světlo	Kontrola funkce		OK	Nesvítí nepřetržitě	Nové zadní světlo podle kusovníku, popř. výměna baterie
Přední světlo		Obrysově světlo, světlo pro denní svícení	Kontrola funkce		OK	Nesvítí nepřetržitě	Nové přední světlo podle kusovníku, popř. výměna baterie
Odrážková světla		Úplný počet, stav, upevnění			OK	Neúplný počet nebo poškození	Nová odrážková světla
Pohon/řazení převodů							
Řetěz/kazeta/pastorek/převodník		Kontrola zaměřená na poškození			OK	Poškození	Popř. upevnit nebo nový podle kusovníku
Kryt řetězu/kryt paprsků		Kontrola zaměřená na poškození			OK	Poškození	Nové podle kusovníku
Ložiska středového složení/kliky		Zkontrolovat upevnění			OK	Volné	Dotáhnout šrouby
Pedály		Zkontrolovat upevnění			OK	Volné	Dotáhnout šrouby
Řadicí páčka		Zkontrolovat upevnění	Kontrola funkce		OK	Volné	Dotáhnout šrouby
Lanka měničů		Kontrola zaměřená na poškození	Kontrola funkce		OK	Uvolněná, resp. vadná	Nastavte lanka měničů, popř. instalujte nová lanka
Přesmykač		Kontrola zaměřená na poškození	Kontrola funkce		OK	Převody lze měnit obtížně nebo je nelze měnit vůbec	Nastavit
Přehazovačka		Kontrola zaměřená na poškození	Kontrola funkce		OK	Převody lze měnit obtížně nebo je nelze měnit vůbec	Nastavit
Elektrický pohon							
Displej		Kontrola zaměřená na poškození	Kontrola funkce		OK	Neukazuje, chybné zobrazení	Restartování, test akumulátoru, nový software nebo nový displej, <i>vyřazení z provozu</i> ,
Ovládací díl elektrického pohonu		Kontrola zaměřená na poškození	Kontrola funkce		OK	Žádná reakce	Restartování, kontaktovat výrobce ovládacího dílu, nový ovládací díl
Tachometr			Měření rychlosti		OK	Pedelec jede o 10 % rychleji/pomaleji	Pedelec nepoužívat, dokud není nalezena příčina závady.
Kabely		Vizuální kontrola			OK	Výpadky systému, poškození, zlomený kabel	Nové kabely
Držák akumulátoru		Upevnění, zámek, kontakty	Kontrola funkce		OK	Volný, zámek nezamýká, špatný kontakt	Nový držák akumulátoru
Motor		Vizuální kontrola a upevnění			OK	Poškozený, uvolněný	Utáhnout motor, kontaktovat výrobce motoru, nový motor, <i>vyřazení z provozu</i> ,
Software		Načtení stavu			Nejnovější verze	Není nejnovější verze	Nahrát aktualizaci

Technická kontrola, kontrola bezpečnosti, zkušební jízda

Součásti	Popis		Kritéria		Opatření při odmítnutí
	Montáž/kontrola	Testy	Přejímka	Odmítnutí	
Brzdový systém		Kontrola funkce	OK	Nelze dosáhnout úplného brzdění, brzdná dráha příliš dlouhá	Najít a opravit vadný prvek v brzdovém systému
Řazení převodů při zatížení		Kontrola funkce	OK	Problémy při řazení převodů	Znovu nastavit řazení převodů
Díly odpružení (vidlice, noha vidlice, sedlovka)		Kontrola funkce	OK	Příliš velké nebo žádné zanoření	Najít a opravit vadný prvek
Elektrický pohon		Kontrola funkce	OK	Uvolněný kontakt, problémy při jízdě, zrychlení	Najít a opravit vadný prvek elektrického pohonu
Osvětlení		Kontrola funkce	OK	Nesvítlí nepřetržitě, slabé světlo	Najít a opravit vadný prvek osvětlení
Zkušební jízda			Žádné nápadné zvuky	Nápadné zvuky	Najít a odstranit zdroj zvuků

Datum:	
Jméno montéra:	
Konečná přejímka vedením dílny	

10.5 Návod k obsluze nabíječky

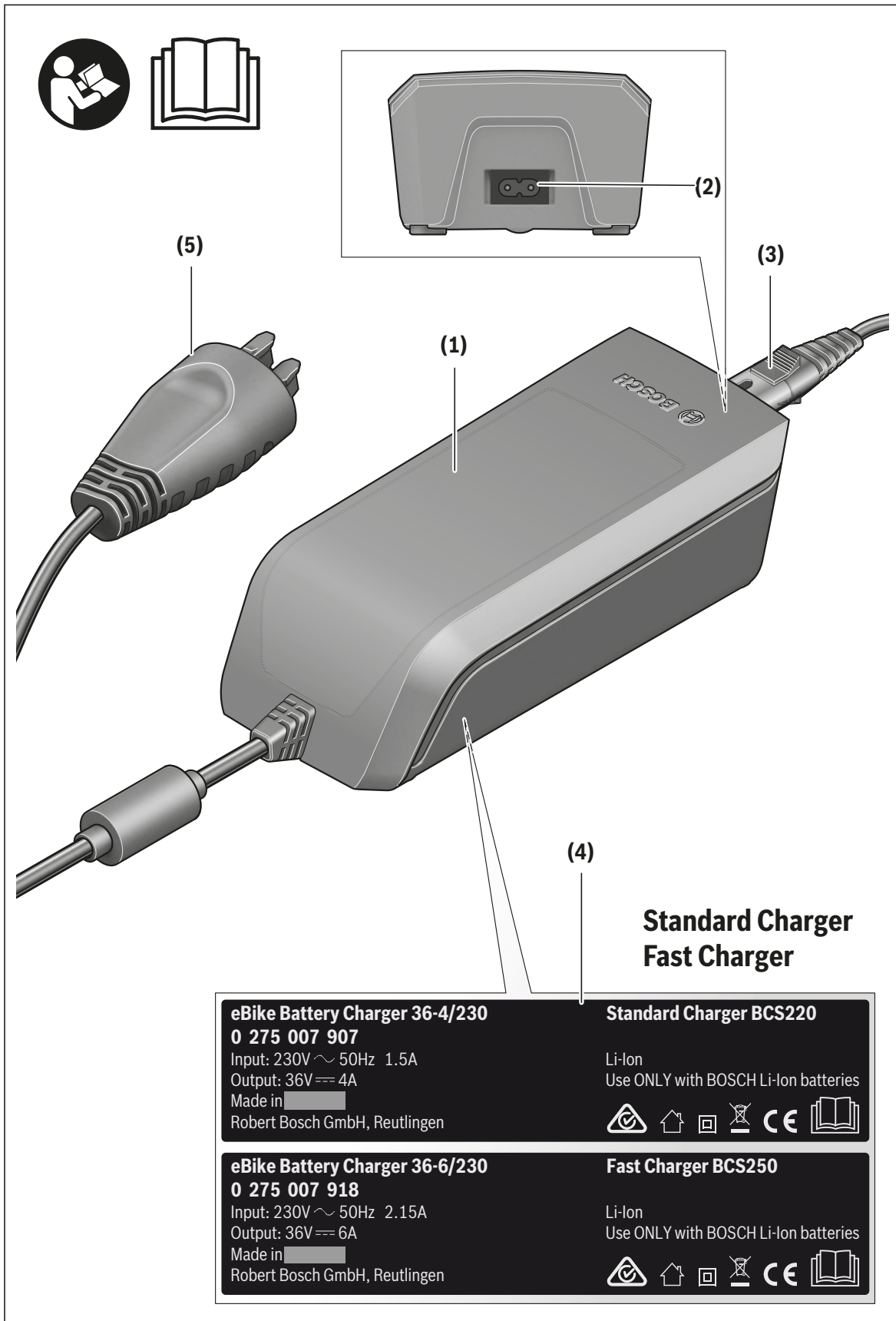


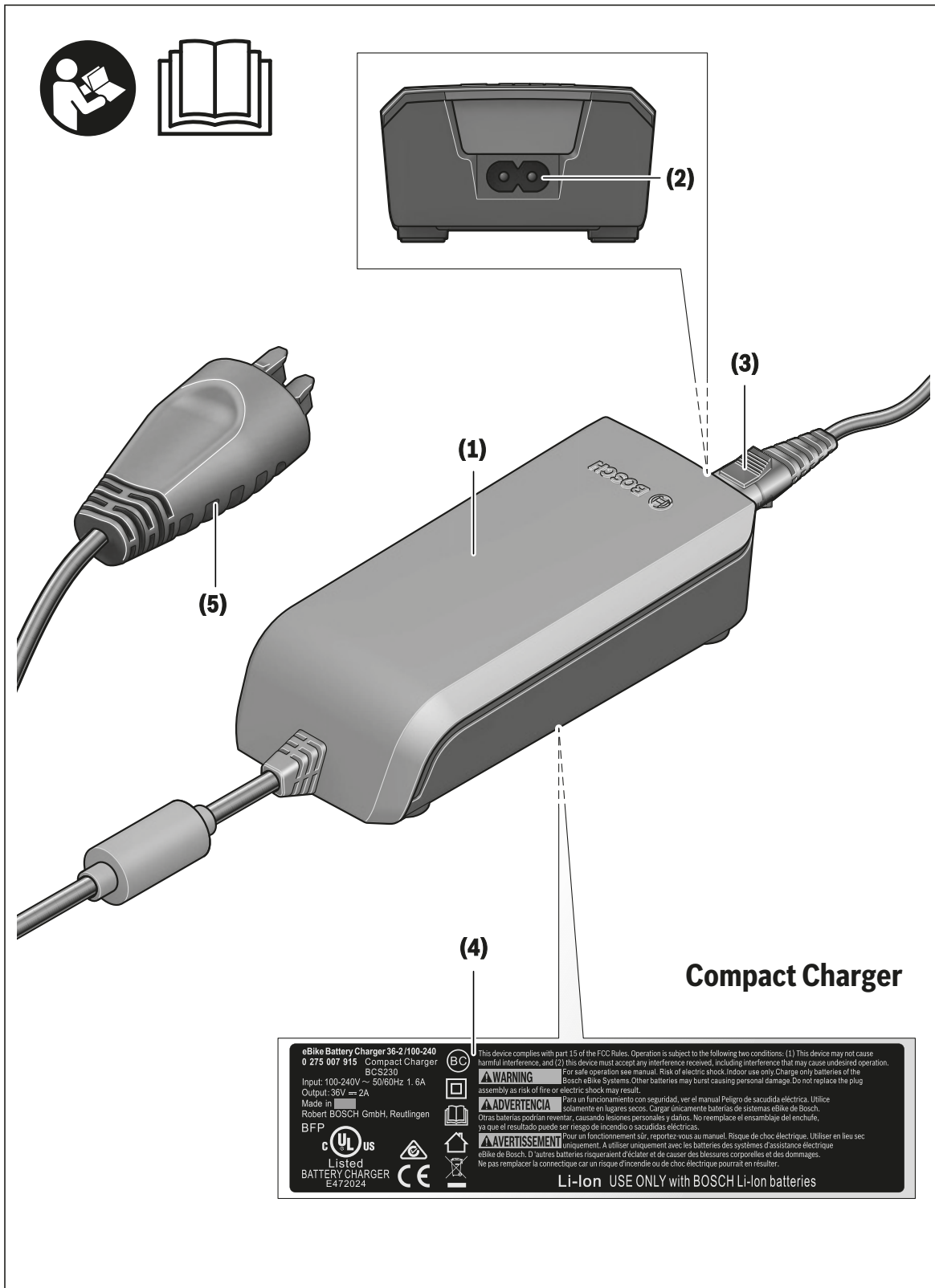
Charger

BCS220 | BCS230 | BCS250



BOSCH





eBike Battery Charger 36-2 100-240
 0 275 007 915 Compact Charger
 BCS230
 Input: 100-240V ~ 50/60Hz 1.6A
 Output: 36V = 2A
 Made in [Germany]
 Robert BOSCH GmbH, Reutlingen
 BFP

UL US
 Listed
 BATTERY CHARGER
 E472024

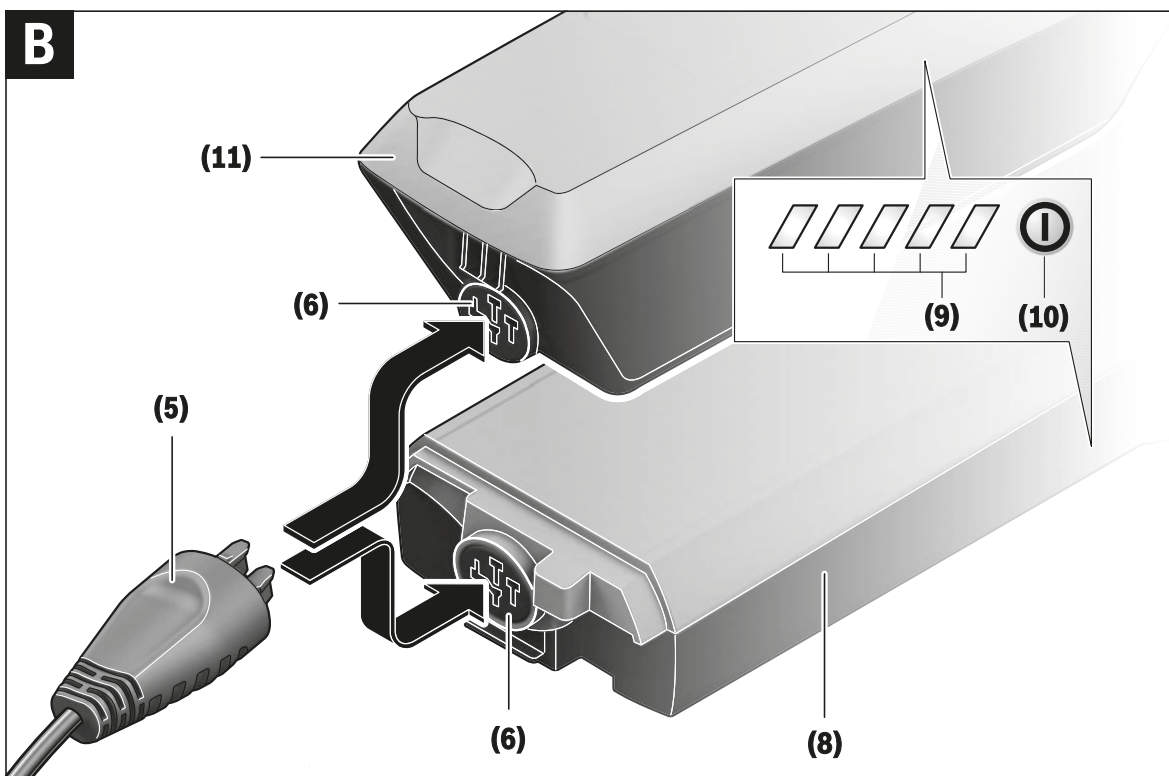
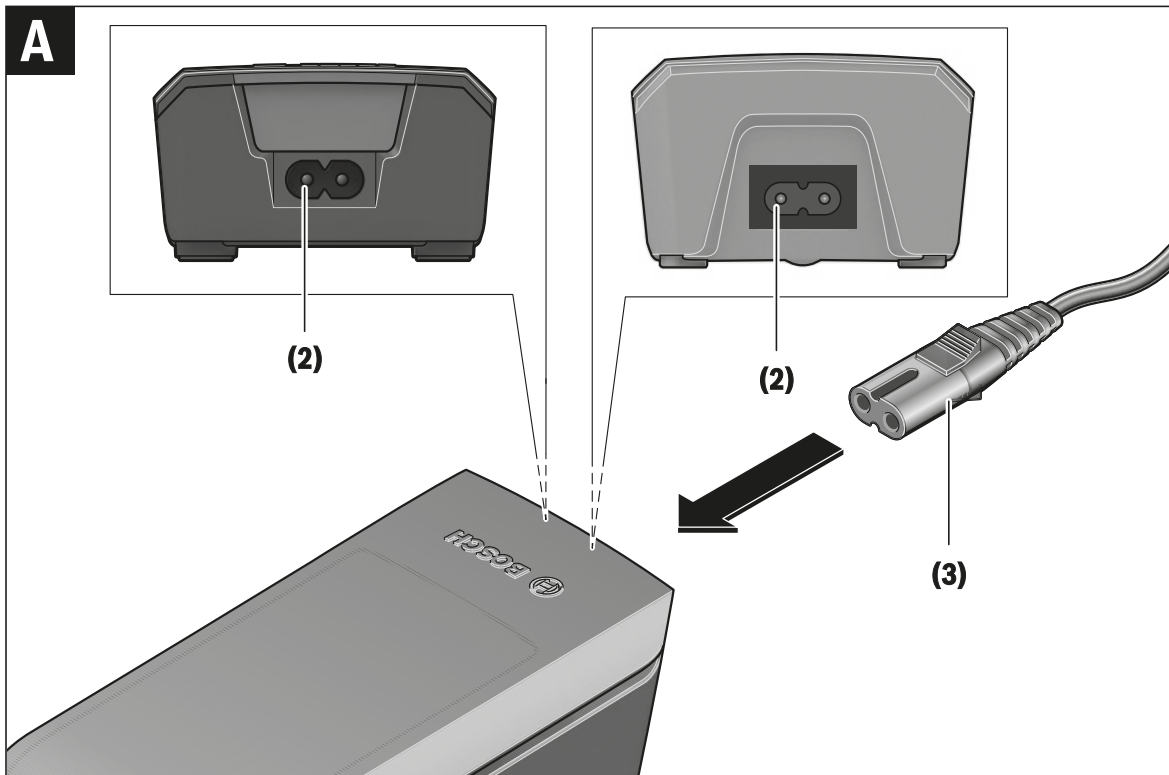
BC

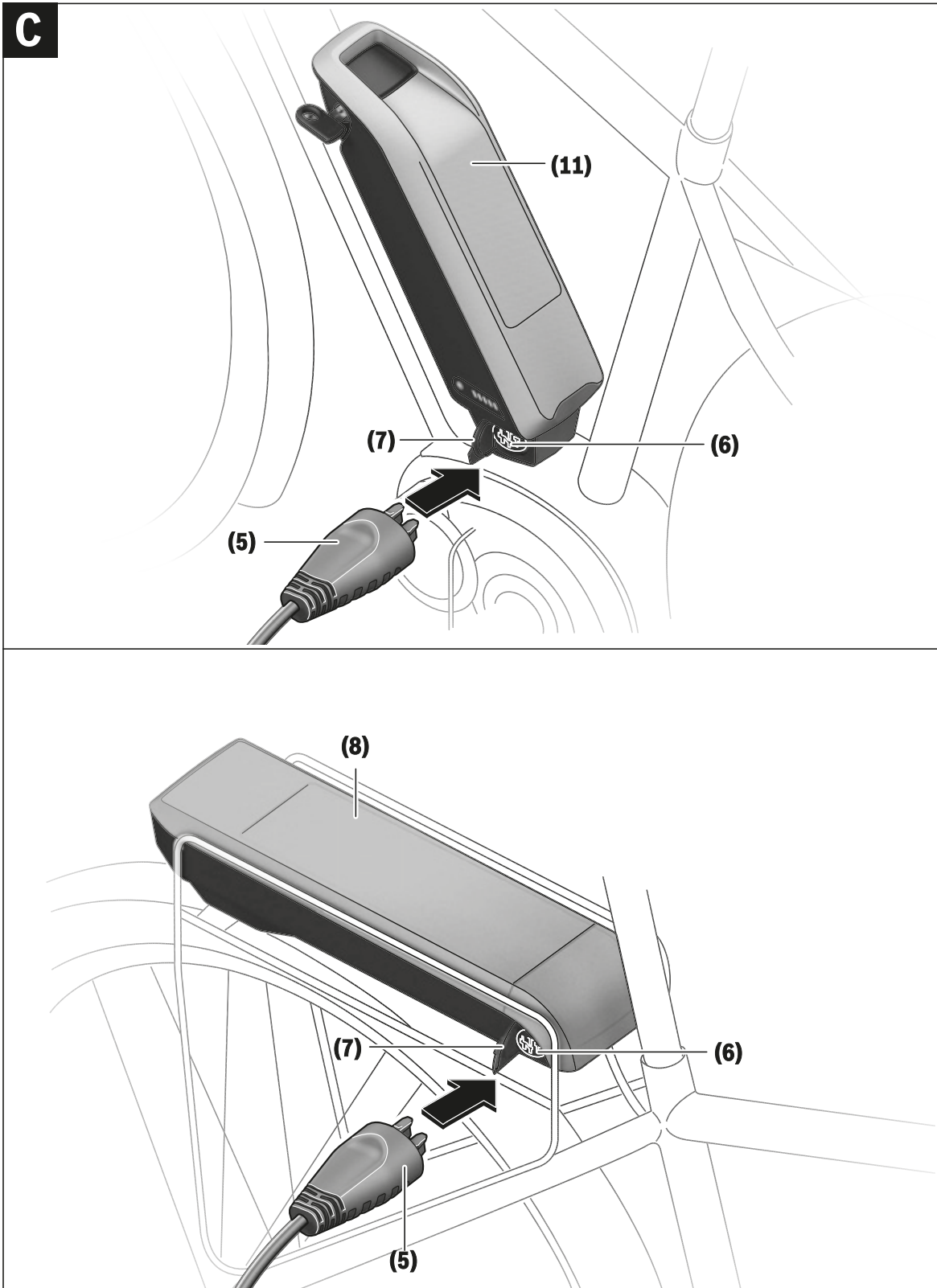
WARNING
 This device complies with part 15 of the FCC Rules. Operation is subject to the following two conditions: (1) This device may not cause harmful interference, and (2) this device must accept any interference received, including interference that may cause undesired operation. For safe operation see manual. Risk of electric shock. Indoor use only. Charge only batteries of the Bosch eBike Systems. Other batteries may burst causing personal damage. Do not replace the plug assembly as risk of fire or electric shock may result.

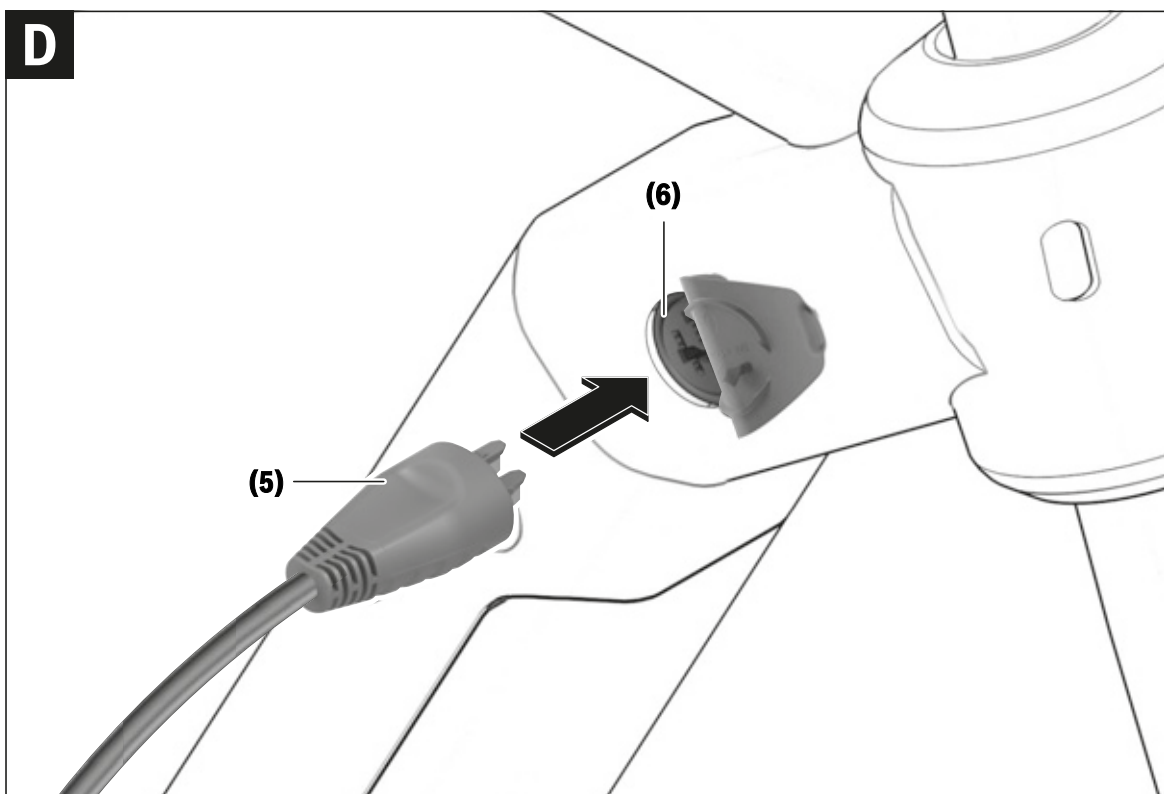
ADVERTENCIA
 Para un funcionamiento con seguridad, ver el manual. Peligro de sacudida eléctrica. Utilice solamente en lugares secos. Cargar únicamente baterías de sistemas eBike de Bosch. Otras baterías podrían reventar, causando lesiones personales y daños. No reemplace el ensamblaje del enchufe, ya que el resultado puede ser riesgo de incendio o sacudidas eléctricas.

AVERTISSEMENT
 Pour un fonctionnement sûr, reportez-vous au manuel. Risque de choc électrique. Utiliser en lieu sec uniquement. A utiliser uniquement avec les batteries des systèmes d'assistance électrique eBike de Bosch. D'autres batteries risquent en effet d'éclater et de causer des blessures corporelles et des dommages. Ne pas remplacer la connectique car un risque d'incendie ou de choc électrique pourrait en résulter.

Li-Ion USE ONLY with BOSCH Li-Ion batteries







Bezpečnostní upozornění



Přečtěte si všechna bezpečnostní upozornění a všechny pokyny.

Nedodržování bezpečnostních upozornění

a pokynů může mít za následek úraz elektrickým proudem, požár a/nebo těžká poranění.

Všechna bezpečnostní upozornění a pokyny uschovejte pro budoucí potřebu.

Pojem **akumulátor**, který se používá v tomto návodu k obsluze, se vztahuje na všechny originální akumulátory Bosch eBike.



Chraňte nabíječku před deštěm a vlhkem.

Při proniknutí vody do nabíječky hrozí riziko úrazu elektrickým proudem.

- ▶ **Nabíjejte pouze lithium-iontové akumulátory Bosch schválené pro systém eBike. Napětí akumulátoru musí odpovídat nabíjecímu napětí nabíječky.** Jinak hrozí nebezpečí požáru a výbuchu.
- ▶ **Nabíječka se musí udržovat v čistotě.** Při znečištění hrozí nebezpečí zásahu elektrickým proudem.
- ▶ **Před každým použitím zkontrolujte nabíječku, kabel a zástrčku. Pokud zjistíte poškození, nabíječku nepoužívejte. Nabíječku neotevírejte.** Poškozené nabíječky, kabely a zástrčky zvyšují riziko zásahu elektrickým proudem.
- ▶ **Nabíječku nepoužívejte na snadno hořlavém podkladu (např. papíru, textilích), resp. v hořlavém prostředí.** Protože se nabíječka při provozu zahřívá, hrozí nebezpečí požáru.
- ▶ **Buďte opatrní, když se během nabíjení dotýkáte nabíječky. Noste ochranné rukavice.** Nabíječka se může zejména při vysoké teplotě prostředí silně zahřát.
- ▶ **Při poškození nebo nesprávném používání akumulátoru mohou unikat výpary. Zajistěte přívod čerstvého vzduchu a při potížích vyhledejte lékaře.** Výpary mohou dráždit dýchací cesty.
- ▶ **Nabíječku a akumulátor nedávejte do blízkosti hořlavých materiálů. Akumulátory nabíjejte jen v suchém stavu a na místě, kde nehrozí nebezpečí požáru.** Kvůli zahřívání, ke kterému dochází při nabíjení, hrozí nebezpečí požáru.
- ▶ **Akumulátor systému eBike se nesmí nechat nabíjet bez dozoru.**
- ▶ **Při používání, čištění a údržbě dohlížejte na děti.** Tak bude zajištěno, že si děti nebudou s nabíječkou hrát.
- ▶ **Děti a osoby, které nejsou na základě svých fyzických, smyslových či duševních schopností nebo kvůli nezkušenosti či neznalosti schopné nabíječku bezpečně používat, nesmí tuto nabíječku používat bez dozoru nebo instruování zodpovědnou osobou.** V opačném případě hrozí nebezpečí nesprávného zacházení a poranění.

- ▶ **Přečtěte si a dodržujte všechny bezpečnostní upozornění a instrukce ve všech návodech k použití systému eBike a v návodu k použití vašeho elektrokola.**
- ▶ Na spodní straně nabíječky se nachází nálepka s upozorněním v anglickém jazyce (na vyobrazení na straně s obrázkem označená číslem **(4)**) a s následujícím obsahem: Používejte POUZE s lithium-iontovými akumulátory BOSCH!

Popis výrobku a výkonu

Kromě zde popsanych funkcí se může kdykoli stát, že budou provedeny změny softwaru pro odstranění chyb a rozšíření funkcí.

Zobrazené součásti

Číslování zobrazených komponent se vztahuje k vyobrazení na stranách s obrázkem na začátku návodu.

Jednotlivá vyobrazení v tomto návodu k použití se mohou v závislosti na vybavení vašeho elektrokola nepatrně lišit od skutečného provedení.

- (1) Nabíječka
- (2) Přístrojová zdířka
- (3) Přístrojová zástrčka
- (4) Bezpečnostní upozornění pro nabíječku
- (5) Nabíjecí zástrčka
- (6) Zdířka nabíjecí zástrčky
- (7) Kryt nabíjecí zdířky
- (8) Akumulátor v nosiči
- (9) Provozní ukazatel a ukazatel stavu nabití
- (10) Tlačítko zapnutí/vypnutí akumulátoru
- (11) Standardní akumulátor

Technické údaje

Nabíječka		Standard Charger (36–4/230)	Compact Charger (36–2/100-230)	Fast Charger (36–6/230)
Kód výrobku		BCS220	BCS230	BCS250
Jmenovité napětí	V~	207...264	90...264	207...264
Frekvence	Hz	47...63	47...63	47...63
Nabíjecí napětí akumulátoru	V=	36	36	36
Nabíjecí proud (max.)	A	4	2	6 ^{A)}
Doba nabíjení				
– PowerPack 300, cca	h	2,5	5	2
– PowerPack 400, cca	h	3,5	6,5	2,5
– PowerPack 500, cca	h	4,5	7,5	3
Provozní teplota	°C	0 ...+40	0 ...+40	0 ...+40
Skladovací teplota	°C	-10 ...+50	-10 ...+50	-10 ...+50
Hmotnost cca	kg	0,8	0,6	1,0
Stupeň krytí		IP 40	IP 40	IP 40

A) Nabíjecí proud se u PowerPack 300 a akumulátorů řady Classic+ omezí na 4 A.

Údaje platí pro jmenovité napětí [U] 230 V. U odlišných napětí a u specifických provedení pro příslušné země se mohou tyto údaje lišit.

Provoz

Uvedení do provozu

Zapojení nabíječky do elektrické sítě (viz obrázek A)

- **Dbejte na správné síťové napětí!** Napětí zdroje proudu musí souhlasit s údaji na typovém štítku nabíječky. Nabíječky označené 230 V mohou být provozovány i při 220 V.

Zapojte přístrojovou zástrčku **(3)** síťového kabelu do přístrojové zdířky **(2)** v nabíječce.

Zapojte síťový kabel (specificky podle příslušné země) do elektrické sítě.

Nabíjení vyjmutého akumulátoru (viz obrázek B)

Vypněte akumulátor a vyjměte ho z držáku na elektrokole. Přečtěte si a dodržujte k tomu návod k použití akumulátoru.

- **Akumulátor stavte jen na čistou plochu.** Zejména zabraňte znečištění nabíjecí zdířky a kontaktů, např. pískem nebo zeminou.

Zapojte nabíjecí zástrčku **(5)** nabíječky do zdířky **(6)** v akumulátoru.

Nabíjení akumulátoru na kole (viz C a D)

Vypněte akumulátor. Vyčistěte kryt nabíjecí zdířky **(7)**. Zejména zabraňte znečištění nabíjecí zdířky a kontaktů, např. pískem nebo zeminou. Odklopte kryt nabíjecí zdířky **(7)** a zapojte nabíjecí zástrčku **(5)** do nabíjecí zdířky **(6)**.

- **Při nabíjení akumulátoru vždy dodržujte všechna bezpečnostní upozornění.** Pokud to není možné, vyjměte akumulátor z držáku a nabíjte ho na vhodnějším

místě. Přečtěte si a dodržujte k tomu návod k použití akumulátoru.

Nabíjení při dvou nasazených akumulátorech

Pokud jsou na jednom systému eBike umístěné dva akumulátory, lze oba akumulátory nabíjet pomocí neuzavřených přípojek. Nejprve se oba akumulátory postupně nabijí na cca 80–90 %, poté se oba akumulátory souběžně plně dobijí (LED obou akumulátorů blikají).

Při provozu se oba akumulátory vybíjejí střídavě.

Když sejmete akumulátory z držáků, můžete každý akumulátor nabíjet zvlášť.

Proces nabíjení

Proces nabíjení začne, jakmile je nabíječka spojena s akumulátorem, resp. nabíjecí zdířkou na kole a elektrickou sítí.

Upozornění: Proces nabíjení je možný pouze tehdy, když je teplota akumulátoru systému eBike v přípustném rozpětí nabíjecí teploty.

Upozornění: Během nabíjení je pohonná jednotka deaktivovaná.

Nabíjení akumulátoru je možné s palubním počítačem i bez něj. Bez palubního počítače lze nabíjení sledovat na ukazateli stavu nabití akumulátoru.

Při připojení palubního počítače se na displeji zobrazí příslušné hlášení.

Stav nabití je indikován pomocí ukazatele stavu nabití akumulátoru **(9)** na akumulátoru a pomocí sloupců na palubním počítači.

Během nabíjení svítí LED ukazatele stavu nabití **(9)** na akumulátoru. Každá trvale svítící LED odpovídá přibližně

20 % kapacity nabití. Blikající LED indikuje nabíjení dalších 20 %.

Když je akumulátor systému eBike úplně nabitý, LED ihned zhasnou a palubní počítač se vypne. Proce nabíjení se ukončí. Stisknutím tlačítka zapnutí/vypnutí **(10)** na akumulátoru systému eBike si lze na 3 sekundy zobrazit stav nabití.


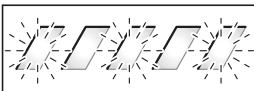

Odpojte nabíječku od sítě a akumulátor od nabíječky.

Při odpojení akumulátoru od nabíječky se akumulátor automaticky vypne.

Upozornění: Pokud jste nabíjeli akumulátor na jízdním kole, po nabíjení pečlivě zavřete nabíjecí zdířku **(6)** krytem **(7)**, aby dovnitř nemohla proniknout špina nebo voda.

Pokud nabíječku po nabíjení neodpojíte od akumulátoru, nabíječka se za několik hodin zase zapne, zkontroluje stav nabití akumulátoru a v případě potřeby znovu zahájí proces nabíjení.

Závady – příčiny a odstranění

Příčina	Odstranění
 <p>Vadný akumulátor</p>	<p>Dvě LED na akumulátoru blikají.</p> <p>Obratě se na autorizovaného prodejce jízdních kol.</p>
 <p>Akumulátor je příliš teplý nebo příliš studený</p>	<p>Tři LED na akumulátoru blikají.</p> <p>Odpojte akumulátor od nabíječky a počkejte, dokud nebude nabíjecí teplota v přípustném rozmezí.</p> <p>Akumulátor znovu připojte k nabíječce teprve po dosažení přípustné nabíjecí teploty.</p>
 <p>Nabíječka nenabíjí.</p>	<p>Nebliká žádná LED (v závislosti na stavu nabití akumulátoru systému eBike trvale svítí jedna nebo více LED).</p> <p>Obratě se na autorizovaného prodejce jízdních kol.</p>

Nabíjení není možné (na akumulátoru není žádný ukazatel).

Zástrčka není správně zapojená.	Zkontrolujte všechna zástrčková spojení.
Znečištěné kontakty akumulátoru.	Opatrně vyčistěte kontakty akumulátoru.
Zásuvka, kabel nebo nabíječka vadné.	Zkontrolujte síťové napětí, nabíječku nechte zkontrolovat u prodejce jízdních kol.

Příčina	Odstranění
Vadný akumulátor.	Obratě se na autorizovaného prodejce jízdních kol.

Údržba a servis

Údržba a čištění

Pokud má nabíječka poruchu, obraťte se prosím na autorizovaného prodejce jízdních kol.

Zákaznická služba a poradenství ohledně použití

Při jakýchkoli otázkách k nabíječce se obraťte na autorizovaného prodejce jízdních kol.

Kontaktní údaje autorizovaných prodejců jízdních kol najdete na internetové stránce www.bosch-ebike.com.

Likvidace

Nabíječky, příslušenství a obaly by měly být dodány k opětovnému zhodnocení nepoškozujícím životní prostředí.

Nabíječky nevyhazujte do domovního odpadu!

Pouze pro země EU:



Podle evropské směrnice 2012/19/EU o odpadních elektrických a elektronických zařízeních a její transformace do národních právních práva se musí již nepoužitelné nabíječky shromažďovat odděleně a odevzdat k ekologické recyklaci.

Změny vyhrazeny.

12 Slovníček pojmů

Brzdná dráha

Zdroj: ČSN EN 15194:2017, Vzdálenost, kterou Pedelec ujede od okamžiku zahájení brzdění do místa, v němž se zastaví.

Brzdová páka

Zdroj: ČSN EN 15194:2017, Páka, která ovládá mechanismus brzdy.

Chyba

Zdroj: ČSN EN 13306:2018-02, 6.1, Stav předmětu (4.2.1), v němž předmět není schopen plnit požadovanou funkci (4.5.1); výjimku představuje neschopnost v průběhu preventivního servisu či jiných plánovaných opatření anebo v důsledku chyby externích zdrojů.

Dodávkové jízdní kolo

Zdroj: DIN 79010, Jízdní kolo navržené především pro účely přepravy zboží.

Elektrický regulační a řídicí systém

Zdroj: ČSN EN 15194:2017, Elektronické a/nebo elektrické součásti či konstrukční skupiny zabudované do jízdního kola, které ve spojení se všemi elektrickými propojeními a příslušnými zapojeními zajišťují elektrické napájení motoru.

Hnací řemen

Zdroj: ČSN EN 15194:2017, Bezešvý kruhový pás, který se používá jako prostředek k přenosu hnací síly.

Horská jízdní kola, Mountainbike

Zdroj: ČSN EN ISO 4210 - 2, Jízdní kolo, které je navrženo pro jízdu v nerovném terénu mimo silnice i na veřejných komunikacích a cestách, je vybaveno zesíleným rámem a dalšími díly, jakož i zpravidla pláští s velkým průřezem a hrubým profilem běhounu a velkým vícerychlostním nábojem.

Jízdní kolo pro mládež

Zdroj: ČSN EN ISO 4210 - 2, Jízdní kolo určené k jízdě na veřejných komunikacích, používané mladými lidmi o hmotnosti menší než 40 kg, s maximální výškou sedla 635 mm nebo více, ale méně než 750 mm. (Viz ČSN EN ISO 4210).

Kolo

Zdroj: ČSN EN 15194:2017, Sestava nebo kombinace náboje, paprsků nebo disku a ráfku, vyjma sestavy pláště.

Kolo s pomocným elektrickým pohonem, Pedelec

Zdroj: ČSN EN 15194:2017, (en: electrically power assisted cycle) Jízdní kolo vybavené pedály a elektrickým pomocným motorem, které nemůže být poháněno výhradně tímto elektrickým pomocným motorem, přičemž motor je používán v režimu podpory jízdy.

Kotoučová brzda

Zdroj: ČSN EN 15194:2017, Brzda využívající brzdové destičky pro sevření bočních ploch tenkého kotouče, který je připojen k náboji kola nebo je jeho nedílnou součástí.

Maximální trvalý jmenovitý výkon

Zdroj: ZEG, Maximální trvalý jmenovitý výkon je maximální výkon v průběhu 30 minut na výstupní hřídeli elektromotoru.

Maximální výška sedla

Zdroj: ČSN EN 15194:2017, Svislá vzdálenost od povrchu terénu k místu, kde osa sedlovky protíná horní povrch sedla, měřeno při vodorovné poloze sedla a při nastavení sedlovky na značku minimální hloubky zasunutí.

Městská a trekkingová jízdní kola

Zdroj: ČSN EN ISO 4210 - 2, Pedelec, který je zkonstruován pro používání na veřejných komunikacích především pro účely přepravy nebo trávení volného času.

Modelový rok

Zdroj: ZEG, Modelový rok je v případě sériově vyráběných Pedelec první rok výroby příslušné verze a nemusí se vždy shodovat s rokem výroby. Rok výroby se může v některých případech nacházet před modelovým rokem. Pokud nejsou provedeny žádné technické změny na sérii, mohou být Pedelec předcházejícího modelového roku vyráběny i nadále.

Náhradní díl

Zdroj: ČSN EN 13306:2018-02, 3.5, Předmět určený k náhradě odpovídajícího předmětu pro zajištění původně požadované funkce předmětu.

Návod k obsluze

Zdroj: ISO DIS 20607:2018, Část uživatelských informací, které poskytují výrobci strojů uživatelům strojů; obsahuje pomoc, návody a rady, které se týkají používání stroje ve všech fázích jeho životního cyklu.

Nejvyšší přípustná celková hmotnost

Zdroj: ČSN EN 15194:2017, Hmotnost sestaveného Pedelec a jezdce a zavazadla podle definice výrobce.

Nejvyšší tlak v plášti

Zdroj: ČSN EN 15194:2017, nejvyšší tlak v plášti doporučený výrobcem pláště nebo ráfku pro bezpečný a účinný provoz. Jestliže je na ráfku i na plášti uveden nejvyšší tlak nahuštění, je nejvyšším tlakem nahuštění nižší hodnota z těchto dvou uvedených tlaků.

Nerovný terén mimo komunikace

Zdroj: ČSN EN 15194:2017, Hrubé šterkové tratě, lesní cesty a jiné běžné cesty mimo komunikace, kde se mohou vyskytovat kořeny stromů a kameny.

Odpružená vidlice

Zdroj: ČSN EN 15194:2017, Přední vidlice s regulovanou axiální pružností pro snížení přenosu nárazů od nerovné vozovky na jezdce.

Odpružený rám

Zdroj: ČSN EN 15194:2017, Rám s regulovanou vertikální pružností pro snížení přenosu nárazů od nerovné vozovky na jezdce.

Opotřebení

Zdroj: DIN 31051, Úbytek materiálu z povrchu (4.3.4) vyvolaný chemickými a/nebo fyzikálními procesy.

Označení minimální hloubky zasunutí

Zdroj: ČSN EN 15194:2017, Označení minimální potřebné hloubky zasunutí představce s řídítky do trubky řízení nebo sedlovky do rámu.

Pohotovostní hmotnost jízdního kola

Zdroj: ZEG, Údaj o hmotnosti Pedelec připraveného k provozu představuje hmotnost Pedelec v okamžiku prodeje. Každé další příslušenství se musí přičíst k této hmotnosti.

Pracovní prostředí

Zdroj: ČSN EN 9000:2015, Soubor podmínek, podle nichž musí být prováděny práce.

Prasklina

Zdroj: ČSN EN 15194:2017, Neúmyslné oddělení na dvě nebo více částí.

Rok výroby

Zdroj: ZEG, Rok výroby je rok, v němž byl Pedelec vyroben. Obdobím výroby je vždy srpen až červenec následujícího roku.

Rychloupínací zařízení, rychloupínák

Zdroj: ČSN EN 15194:2017, Pákou ovládaný mechanismus pro upnutí, uvolnění nebo zajištění kola nebo jiné součásti.

Sedlovka

Zdroj: ČSN EN 15194:2017, Součást, která upíná sedlo (šroubem nebo konstrukční jednotkou) a spojuje ji s rámem.

Skládací jízdní kolo

Zdroj: ČSN EN ISO 4210 - 2, Jízdní kolo, jehož konstrukce umožňuje složení do kompaktního tvaru usnadňujícího přepravu a skladování.

Spotřební materiál

Zdroj: ČSN EN 82079-1, Díl nebo materiál, který je nutný pro pravidelné používání nebo servis předmětu.

Trubka řízení

Zdroj: ČSN EN 15194:2017, Součást vidlice, která se otáčí okolo osy řízení hlavového složení jízdního kola. Obvykle je trubka spojena s korunkou nebo přímo s kluzáky a zpravidla tvoří spojení mezi vidlicí a představcem s řídítky.

Typové číslo

Zdroj ZEG, Každý typ Pedelec je označen osmimístným typovým číslem, které vyjadřuje rok konstrukčního modelu, typ Pedelec a variantu.

Údržba

Zdroj: DIN 31051, Údržba je všeobecně prováděna v pravidelných intervalech a často vyškolenými odbornými pracovníky. Tím lze zajistit podle možností dlouhou životnost a nízké opotřebení udržovaného předmětu. Odborná údržba představuje často předpoklad platnosti záruky.

Vypínací rychlost

Zdroj: ČSN EN 15194:2017, Rychlost Pedelec, při jejímž dosažení klesne proud na nulu nebo na volnoběžnou hodnotu.

Vyřazení z provozu

Zdroj: DIN 31051, Úmyslné a časově neohrazené přerušování funkčnosti předmětu.

Závodní jízdní kolo

Zdroj: ČSN EN ISO 4210 - 2, Jízdní kolo, které je určeno pro amatérské vysokorychlostní jízdy na veřejných komunikacích a které má sestavu řízení s více polohami úchopu (umožňujícími aerodynamickou polohu jezdce), vícerychlostní převodový systém, šířku pláště nejvýše 28 mm a maximální hmotnost zcela smontovaného jízdního kola 12 kg.

Značka CE

Zdroj: Směrnice o strojních zařízeních, Uvedením značky CE prohlašuje výrobce, že Pedelec splňuje platné požadavky.

12.1 Zkratky

ABS Antiblockier-Systems (protiblokovací brzdový systém)

ECP Electronic Cell Protection

12.2 Zjednodušené pojmy

Pro lepší srozumitelnost jsou používány následující pojmy:

Pojem	Význam
Návod k obsluze	Originální návod k obsluze
Motor	Hnací motor, dílčí stroj

Tabulka 52: Zjednodušené pojmy

13 Dodatek

I. Překlad originálního prohlášení o shodě ES/EU

Výrobce

ZEG Zweirad-Einkaufs-Genossenschaft eG
 Longericher Straße 2
 50739 Köln, Germany

Osoba zplnomocněná k sestavení dokumentace*

Janine Otto
 c/o ZEG Zweirad-Einkaufs-Genossenschaft eG
 Longericher Straße 2
 50739 Köln, Germany

Stroj, Pedelec typu:

21-17-1093	Iconic Evo TR1 27,5"	Horské jízdní kolo
21-17-1093	Iconic Evo TR2 27,5"	Horské jízdní kolo
21-18-1060	Sonic Evo AM4 27,5"	Horské jízdní kolo
21-18-1060	Sonic Evo AM4 29"	Horské jízdní kolo
21-18-1062	Sonic Evo AM-I Carbon 27,5"	Horské jízdní kolo
21-18-1062	Sonic Evo AM-I Carbon 29"	Horské jízdní kolo

Rok výroby 2020 a rok výroby 2021, odpovídá následujícím příslušným ustanovením EU:

- směrnice 2006/42/ES Strojní zařízení
- směrnice 2011/65/EU RoHS
- směrnice 2014/30/EU Elektromagnetická kompatibilita.

Ochranné cíle směrnice nízkého napětí 2014/35/EU byly zachovány dle přílohy I, č. 1.5.1 směrnice o strojních zařízeních 2006/42/ES

Byly použity následující harmonizované normy:

- ISO DIN 20607 2018 Bezpečnost strojů – Návod k obsluze – Všeobecné konstrukční zásady
- ČSN EN 15194:2017, Jízdní kola – Jízdní kola s pomocným elektrickým pohonem – Jízdní kola EPAC

Byly použity následující ostatní technické normy:

- ČSN EN 11243:2016 Jízdní kola – Nosiče zavazadel pro jízdní kola – Požadavky a zkušební postupy



Kolín, 29. 7. 2020

.....
 Egbert Hageböck, předseda ZEG Zweirad-Einkaufs-Genossenschaft eG

*Osoba bytem v EU, která je oprávněna sestavit technickou dokumentaci

II. Prohlášení o shodě Směrnice RED

Tímto společnost Robert Bosch GmbH, Bosch eBike Systems prohlašuje, že rádiové zařízení typu Kiox splňuje směrnici 2014/53/EU. Úplné znění prohlášení o shodě EU je k dispozici na následující internetové adrese: <https://www.ebike-connect.com/conformity>.

III. Prohlášení o shodě dílčího stroje

eBike Systems



Assembly confirmation

Declaration of the manufacturer for the partly completed machinery

Manufacturer:

Robert Bosch GmbH
Gerhard-Kindler-Straße 3
72770 Reutlingen
GERMANY

Robert Bosch GmbH
Bosch eBike Systems
Postfach 1342
72703 Reutlingen
www.bosch-ebike.de

List of valid Drive Unit numbers:

0275 007 020	0275 007 030	0275 007 040	0275 007 049
0275 007 022	0275 007 032	0275 007 041	0275 007 060
0275 007 023	0275 007 033	0275 007 042	0275 007 063
0275 007 024	0275 007 034	0275 007 043	0275 007 062
0275 007 025	0275 007 035	0275 007 045	0275 007 065
0275 007 027	0275 007 037	0275 007 046	0275 007 071
0275 007 028	0275 007 038	0275 007 047	0275 007 072
0275 007 029	0275 007 039	0275 007 048	0275 007 074
			0275 007 075

List of the applied and observed basic requirements of the "Declaration of Incorporation to appendix I, Machinery Directive 2006/42/EC" (OJ L 157, 09.06.2006, p.24):

No.	Essential Requirements
1.1	GENERAL REMARKS
1.1.2	Principles of safety integration
1.1.3	Materials and products
1.1.5	Design of machinery to facilitate its handling
1.1.6	Ergonomics
1.2	CONTROL SYSTEMS
1.2.1	Safety and reliability of control systems
1.2.3	Starting
1.2.4	Stopping
1.2.4.1	Normal stop
1.2.4.2	Operational stop
1.2.5	Selection of control or operating modes
1.2.6	Failure of the power supply
1.3	PROTECTION AGAINST MECHANICAL HAZARDS
1.3.2	Risk of break-up during operation
1.3.4	Risks due to surfaces, edges or angles
1.3.7	Risks related to moving parts
1.3.9	Risks of uncontrolled movements

No.	Essential Requirements
1.5	RISKS DUE TO OTHER HAZARDS
1.5.1	Electricity supply
1.5.2	Static electricity
1.5.4	Errors of fitting
1.5.5	Extreme temperatures
1.5.6	Fire
1.5.8	Noise
1.5.9	Vibrations
1.5.10	Radiation
1.5.11	External radiation
1.6	MAINTENANCE
1.6.2	Access to operating positions and servicing points
1.6.3	Isolations of energy sources
1.6.4	Operator intervention
1.7	INFORMATION
1.7.1	Information and warnings on the machinery
1.7.1.1	Information and information devices
1.7.2	Warning of residual risks
1.7.3	Marking of machinery
1.7.4	Instructions
1.7.4.1	General principles for the drafting of instructions
1.7.4.2	Contents of the instructions
1.7.4.3	Sales literature

The technical documents are generated as required in appendix VII B.

We undertake to transmit relevant information of the partly completed machinery in response to a reasoned request by the appropriate national authorities.

The technical documents may be reviewed at the following contact:

Robert Bosch GmbH
EB/ECA
Gerhard-Kindler-Straße 3
72770 Reutlingen
GERMANY

The product conforms to the following regulations:

Regulation (EC) No 1907/2006, (OJ L 396, 30.12.2006, p.1)	REACH
Regulation (EC) No 850/2004, (OJ L 158, 30.04.2004, p.7)	POP
Directive 2011/65/EU, (OJ L 174, 01.07.2011, p.88)	RoHS II
Directive 2014/30/EU, (OJ L 96, 29.03.2014, p.79)	EMC

eBike Systems



Page 3 of 3

The machinery is incomplete and must not be put into service until the machinery into which it is to be incorporated has been declared in conformity with the provisions of the directive.

Bosch eBike Systems
Reutlingen, 26.03.2020

A handwritten signature in blue ink, appearing to read 'i.v. h.' followed by a stylized flourish.

Gunter Flinspach (EB/NE)
Vice President

A handwritten signature in blue ink, appearing to read 'Thomas Raica' with a long, sweeping flourish extending to the right.

Thomas Raica (EB/ECA)
Director

14 Seznam hesel

A

- ABS,
 - používání 89
 - Technické údaje 30
- Akumulátor na nosiči zavazadel, 21
 - vyjmout, 75
- Akumulátor palubního počítače,
 - nabíjení 81
 - nabíjení baterie, 80
- Akumulátor v rámu, 21
 - vložit, 75
 - vyjmout, 72, 75
- Akumulátor, 22
 - aktivace, 78
 - čištění, 98
 - kontrola, 44
 - likvidace, 114
 - nabíjení, 76, 77
 - odeslat 40
 - přepravit 40
 - vložit, 75
 - vyjmout, 72, 75, 76
 - Technické údaje 29, 30
- Alternativní vybavení, 135

B

- Blatník,
 - Poloha, 15
- Blatníky,
 - zkontrolujte, 73
- Blokovací páka ráfkové brzdy 19
- Bluetooth,
 - nastavení 34
 - odpojení zařízení 34, 86
 - připojení zařízení 34, 86
 - vypnutí 34
 - zobrazení připojených zařízení 34
- Boční stojánek,
 - Poloha, 15
- Brzda předního kola, 19, 20
 - brzdění, 89
- Brzda zadního kola, 19, 20
- Brzda zpětným sešlápnutím,
 - brzdění, 89
- Brzda,
 - kontrola brzdového kotouče 102
 - kontrola brzdových destiček 101
 - kontrola brzdových lanek 102
 - kontrola přítlaku 102
 - zajistit při dopravě 40
- Brzdová čelist, 19
- Brzdová destička, 19
 - kontrola 101
- Brzdová páka, 31
 - nastavení bodu záběru, 63
- Brzdové sedlo, 19
- Brzdový kotouč, 19
 - kontrola 102

C

- Časové pásmo,
 - volba 34, 86
- Čepička ventilku, 17

D

- Datum,
 - nastavení 34, 86
- Denní počítadlo kilometrů,
 - automatické vynulování 34, 85
- Dětská sedačka, 71
- Dojezd,
 - vynulování 34, 85, 86
- Doprava - viz Doprava
- Doprava, 39

E

- eBike Connect,
 - přihlášení 34, 85
- Elektrické řazení převodů, 21
- Elektrické vedení,
 - kontrola 102
- eShift,
 - konfigurace 34

F

- FAQ 35
- Funkce podpory tlačení,
 - používání 83
 - používání, 83

H

- Hmotnost,
 - Hmotnost zásilky, 39
 - Hmotnost, 39
 - přípustná celková hmotnost, 9
- Hnací systém, 21
 - vypnout, 79
 - zapnutí, 79, 80, 83
- Hodiny,
 - nastavení 34, 86

I

- Integrovaný akumulátor, 21
 - vyjmout, 76

J

- Jazyk,
 - volba 35, 87
- Jednotka,
 - změna 35

K

- Kazeta,
 - péče 99
- Kloubový hřídel,
 - péče 99
- Kolo,
 - čištění, 97
 - montáž 47, 48, 50, 51
 - údržba, 100

M

- Modelový rok, 9
- Motor, 21
 - čištění, 98
 - Technické údaje 28, 29

N

- Nabíječka,
 - likvidace, 114
- Náboj, 16
- Napnutí femenu,
 - kontrola 102
- Napnutí řetězu,
 - kontrola 102
- Nastavení,
 - změna 85
- Nastavovací kolečko, 18
- Nastavovací šroub tlumiče zpětného odskoku,
 - Poloha, 17
- Nastavovací váleček,
 - péče 99
- Nosič zavazadel,
 - používání, 74
 - změnit, 74
 - Poloha, 15

O

- Obvod kola,
 - změna systémové hodnoty 34
- Odrasové světlo,
 - Poloha, 15
- O-kroužek, 18
- Osvětlení, 24
 - vypnutí 82
 - zapnutí 82
 - zkontrolujte funkci, 73
- Otočný ovladač řazení, 31
 - kontrola, 102

P

- Páka, 18
- Palubní počítač, 21, 24
 - čištění, 98
 - nabíjení baterie, 82
 - nasazení, 81
 - obsluha 84
 - sejmutí 81
 - sejmutí, 81
 - skladování 41
 - vložení, 80
 - zajištění 81
 - zapnutí 82
 - změna vzhled 35
 - změna vzhledu 86
- Paprsek, 16
- Parametry,
 - Ukazatel 34
- Pedál, 20, 21
 - čištění, 96
 - péče 99
- Pedelec,
 - odeslat 40
 - přepravit 40
- Plášť, 16
 - kontrola 100
- Pojistný hák, 23
- Přední kolo - viz kolo

Představec,
 - čištění, 97
 - kontrola 51, 102
 - péče 99
 Poloha, 15
 Přesmykač,
 - péče 99
 Přívěs, 72
 Provozní přestávka, 41
 - postup 42
 - příprava 41
 Průměrné hodnoty,
 - automatické vynulování 34, 85
 - ruční vynulování 34, 85
 První uvedení do provozu, 43

R

Řadící páčka,
 - kontrola, 102
 - nastavení, 107
 Ráfek, 16
 - kontrola, 100
 Rám,
 - čištění, 97
 - péče 99
 Poloha, 15
 Řazení převodů,
 - kontrola 102
 - řazení, 93, 95
 - údržba, 102
 Řetěz, 15, 21
 - péče 99
 - údržba, 102
 Řetězová kola,
 - péče 99
 Řetězové kolo, 21
 Řetězový převod, 21
 Řídítka, 15, 31
 - kontrola 51
 Poloha, 15
 Rozměry, 39
 Rychloupínák,
 Poloha, 17

S

Sedlo, 74
 - čištění, 99
 - používání, 74
 - zjištění výšky sedla, 59, 60
 - změna délky posedu, 60
 - změna sklonu sedla, 59
 Poloha, 15
 Sedlovka,
 Poloha, 15
 Sériové číslo,
 Ukazatel 34
 Servisní termín,
 Ukazatel 34
 Směr jízdy, 21
 Startovní obrazovka, 84
 Stav hardwaru
 Ukazatel 34
 Stav softwaru
 Ukazatel 34

Stupeň podpory šlapání, 32
 - volba 83
 - volba, 83
 ECO, 32
 eMTB 32
 OFF, 32
 SPORT 32
 SPORT, 32
 TOUR, 32
 TURBO, 32
 Světlo, 21
 Systém pro nouzové zastavení 13
 Systémové hlášení, 35, 56
 Systémové nastavení,
 měnitelné, 35

T

Tlačítko funkce podpory tlačení, 36, 84
 Tlačítko Minus, 36, 84
 Tlačítko osvětlení, 31
 Tlačítko Plus, 36, 84
 Tlačítko,
 Funkce podpory tlačení, 36, 84
 Minus, 36, 84
 Osvětlení, 31
 Plus, 36, 84
 Vypnutí (akumulátoru), 23
 Vypnutí (displej), 31
 Tlumič zadního odpružení,
 Konstrukce, 18
 Poloha, 15
 Typové číslo, 9

U

Ukazatel na displeji, 72, 84
 Ukazatel provozního stavu, 31
 Ukazatel stavu nabití, 31
 Upínací síla,
 - kontrola rychloupínáku, 48
 - nastavení rychloupínáku, 48
 USB přípojka,
 - kontrola 102
 - používání 82
 - používání, 82

V

Válečková brzda,
 - brzdění, 89
 ventilek, 16
 Autoventilek, 16
 Dunlop ventilek, 16
 Francouzský ventilek, 16
 Vidlice,
 - čištění, 96
 - nastavení tlumiče komprese, 92
 - péče 99
 nastavení tlumiče odskoku, 91
 Poloha, 15
 Vypínač,
 Akumulátor, 23
 Displej, 31
 Výrobní nastavení,
 - vynulování 35, 87
 Vzduchová komora, 18
 Vzduchový ventilek,
 Tlumič zadního odpružení, 18
 Vidlice, 17

Z

Zadní světlo, 21
 Zadržná pojistka, 23
 Základní čištění 97
 Zámek vidlice,
 Poloha, 17
 Zimní přestávka - viz Provozní přestávka
 Značka minimální hloubky zasunutí, 60